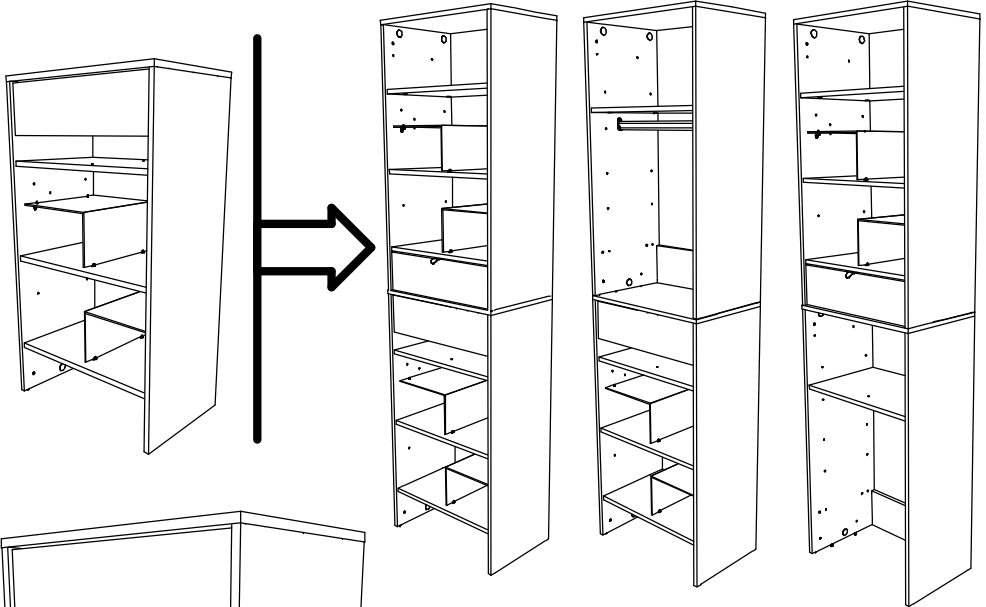
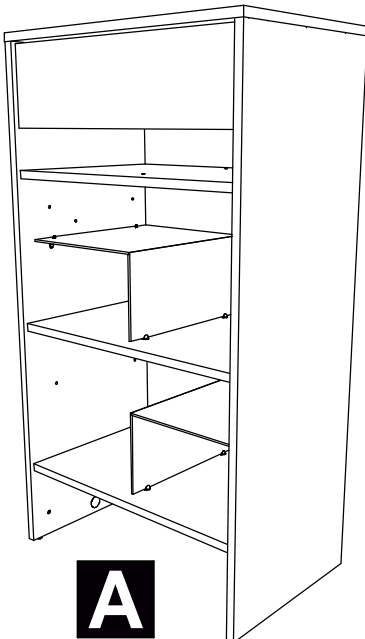


MODULE TIROIR+TABLETTES



B



A

98.4cm
 38 47/64" ↑

53.1cm
 20 29/32" ←

33.7cm
 13 17/64" ↘

FR Remerciements :

Nous vous remercions d'avoir choisi un meuble créé et fabriqué par le Groupe Parisot et espérons qu'il vous donnera entière satisfaction.

EN Thanks:

Thank you for choosing furniture designed and manufactured by the Parisot Group. We hope you are totally satisfied with your purchase.

DE Danksagung:

Wir danken Ihnen für den Kauf eines Frankreich von der Parisot-Gruppe entworfenen und hergestellten Möbelstücks und hoffen, dass Sie es zu Ihrer vollkommenen Zufriedenheit finden werden.

ES Agradecimientos:

Les damos las gracias por haber elegido un mueble diseñado y fabricado por el Groupe Parisot y esperamos que sea de su total agrado.

PT Agradecimentos:

Obrigado por ter escolhido um móvel concebido e fabricado pelo Grupo Parisot, esperando que seja do seu inteiro agrado.

IT Ringraziamenti:

Grazie per avere scelto un mobile progettato e fabbricato dal Gruppo Parisot. Speriamo soddisfatti appieno le vostre esigenze.

NL Bedankje:

Wij bedanken u voor de aankoop van een door de Groep Parisot ontworpen en vervaardigd meubel en hopen dat u er veel plezier aan zult beleven.

CZ Poděkování:

Děkujeme, že jste si vybrali nábytek navržený a vyrobený společností Parisot Group. Doufáme, že budete svým nákupem naprosto spokojeni.

HU Köszönet.

Köszönjük, hogy a Parisot Groupe által létrehozott és gyártott bútort választott, reméljük, hogy elégedett lesz a termékkel.

PL Podziękowania:

Dziękujemy za wybór mebli stworzonych i wyprodukowanych przez Grupę Parisot. Mamy nadzieję, że będziecie Państwo w pełni zadowoleni z zakupu.

RO Mulțumiri:

Vă mulțumim că ați ales un articol de mobilier conceput și fabricat de Grupul Parisot și sperăm că veți fi pe deplin satisfăcuți de acesta.

RU Благодарность:

Мы благодарим вас за то, что вы выбрали мебель, созданную и произведенную Групп Паризо, и надеемся, что вы будете полностью удовлетворены нашей продукцией.

SK Pod'akovanie:

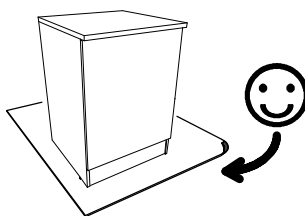
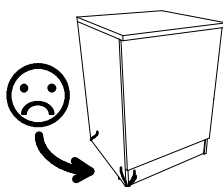
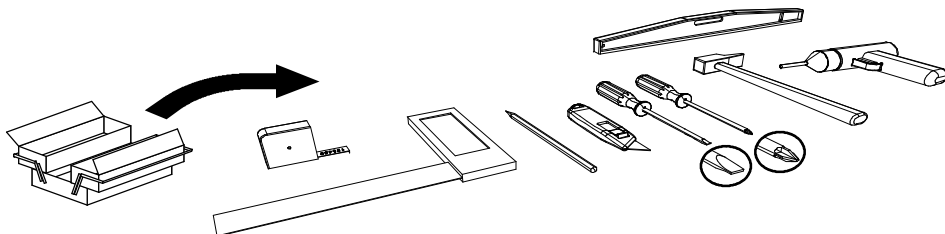
Ďakujeme, že ste si vybrali nábytok navrhnutý a vyrobený spoločnosťou Parisot Group. Dúfame, že budete svojím nákupom absolútne spokojní.

TR Teşekkür ederiz:

Parisot Group tarafından tasarlanan ve üretilen bu mobilyayı seçtiğiniz için teşekkür ederiz. Ürünümüzden memnun kalmanızı ümit ederiz.

AR شكر:

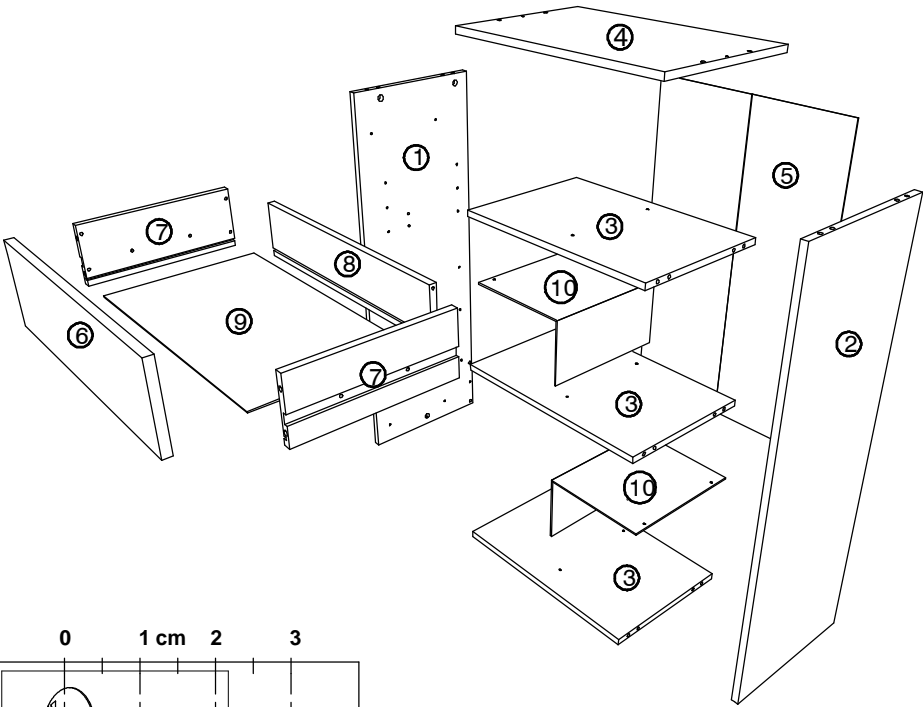
نشكركم لاختياركم هذه القطعة من الأثاث من تصميم وتصنيع مجموعة باريسو Parisot ونتمنى أن تتل رضاهكم.



contact@parisot.com



www.parisot.com



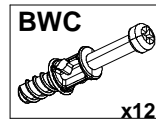
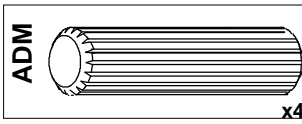
0 1 cm 2 3

VR		x2
VI		x1
VAF8		x2
BWF		x4
VAF10		x2
ADU		x6
ADM		x14

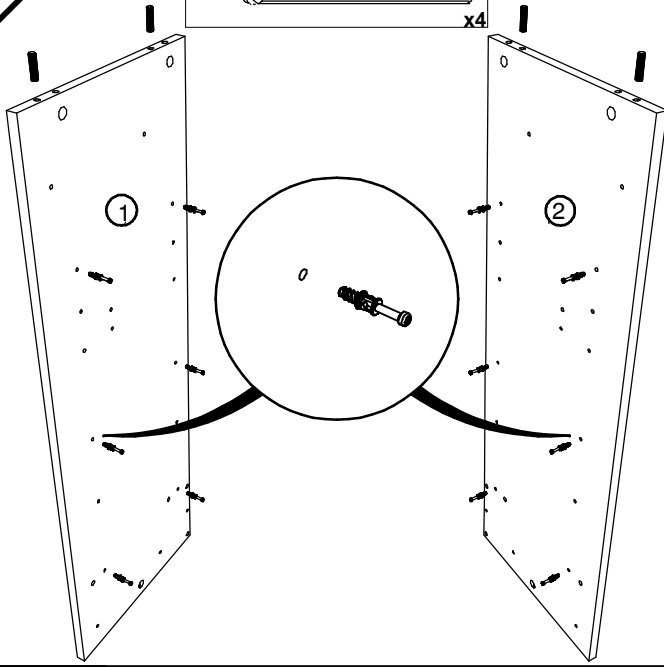
Rep	Qté	mm			inch		
01	1	965	336	15	37 63/64	13 7/32	37/64
02	1	965	336	15	37 63/64	13 7/32	37/64
03	3	500	327	15	19 43/64	12 55/64	37/64
04	1	531	337	15	20 57/64	13 17/64	37/64
05	1	828	526	2,5	32 19/32	20 45/64	3/32
06	1	495	145	15	19 31/64	5 45/64	37/64
07	2	275	100	12,5	10 53/64	3 15/16	31/64
08	1	468	100	12,5	18 27/64	3 15/16	31/64
09	1	479	274	2,5	18 13/16	10 47/64	3/32
10	2	408	300	3,8	16 1/16	11 13/16	5/32

		x1	CP			x1		
CF		x1	BDJ		x4	LC		x4
PA		x30	XA		x1	ZF		x4
BWC		x18	AI		x18	OO		x2
						BRC		x9
						BQS		x4

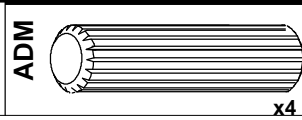
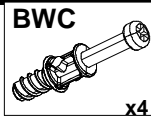
1



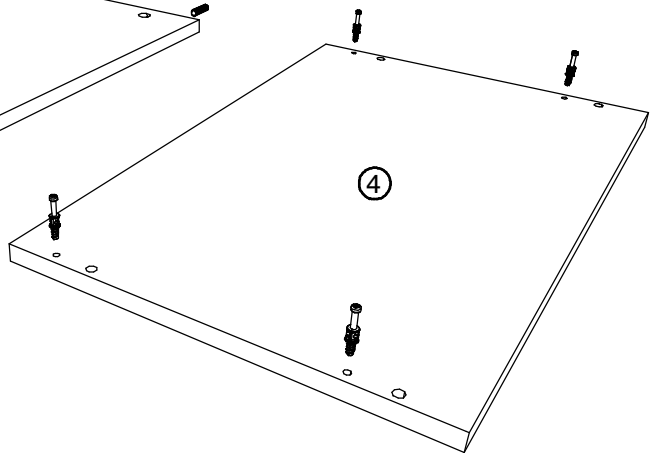
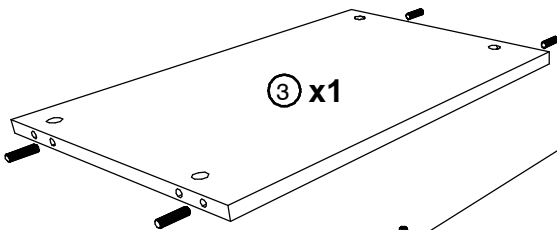
AB



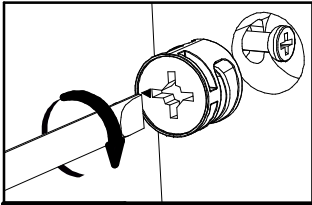
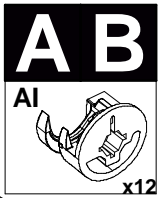
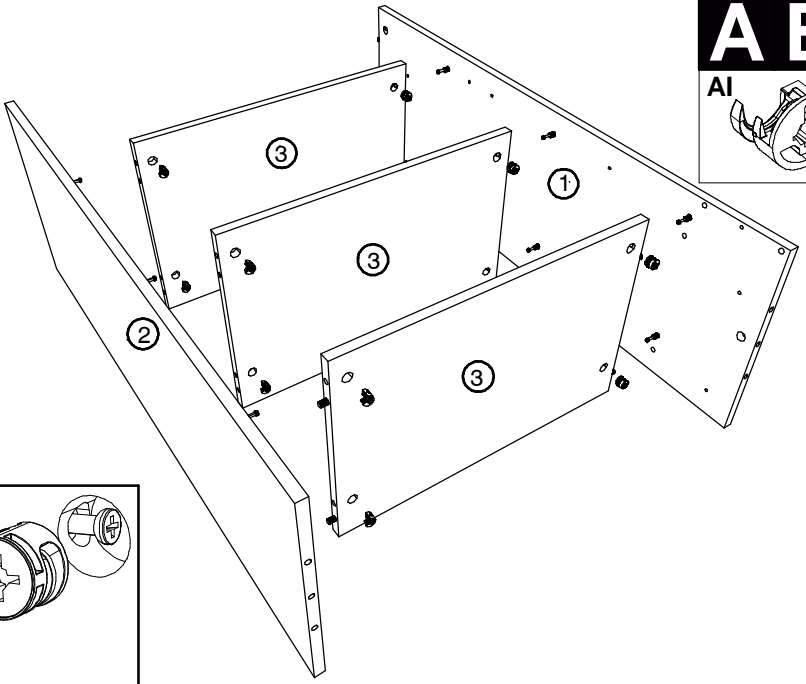
2



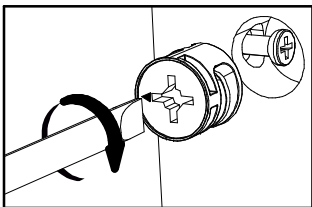
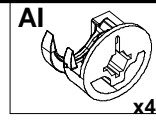
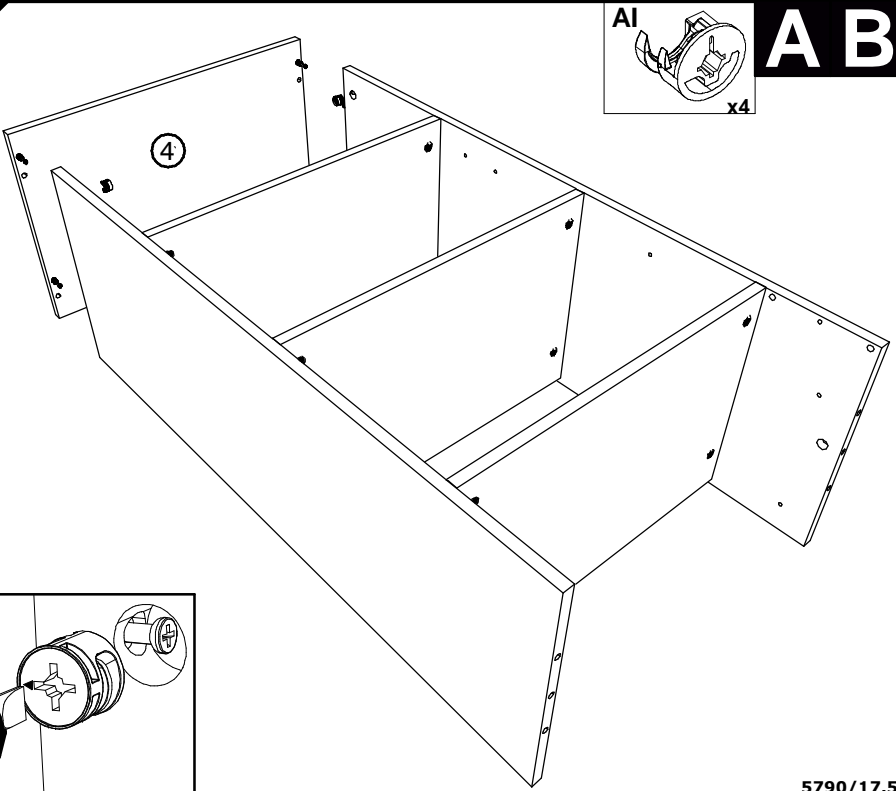
AB



3



4



5

PA



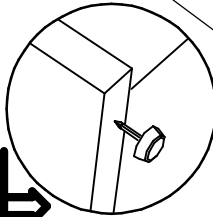
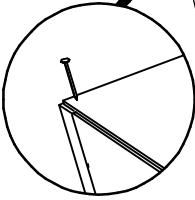
x30

AB

246mm

534mm

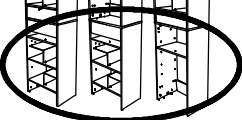
⑤



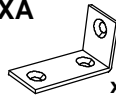
BQS



x4

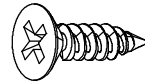
**6**

XA

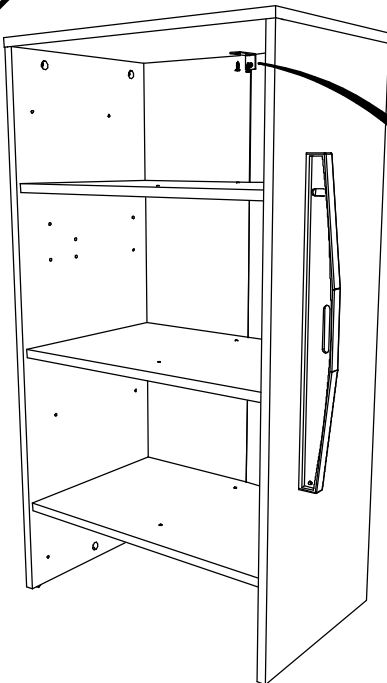


x1

VAF8



x2

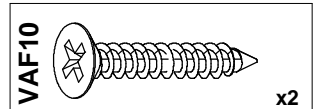
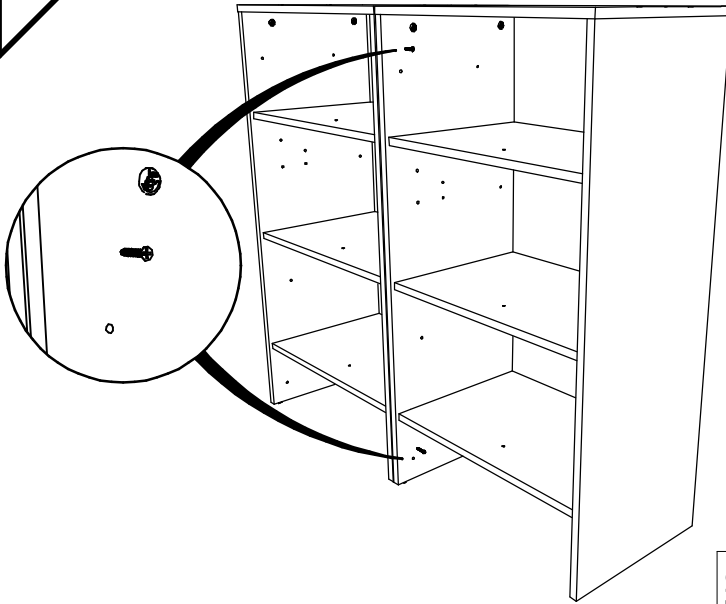
A**FIXATION DU MEUBLE AU MUR**

Ce meuble peut représenter un danger pour la sécurité des personnes si sa fixation au mur a été faite de façon incorrecte.

Cette fixation doit être réalisée par une personne compétente qui s'assurera de l'adéquation entre le dispositif de fixation et le mur.

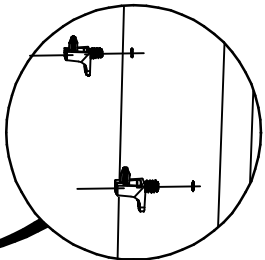
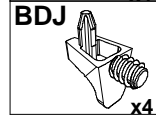
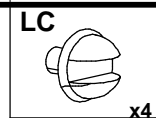
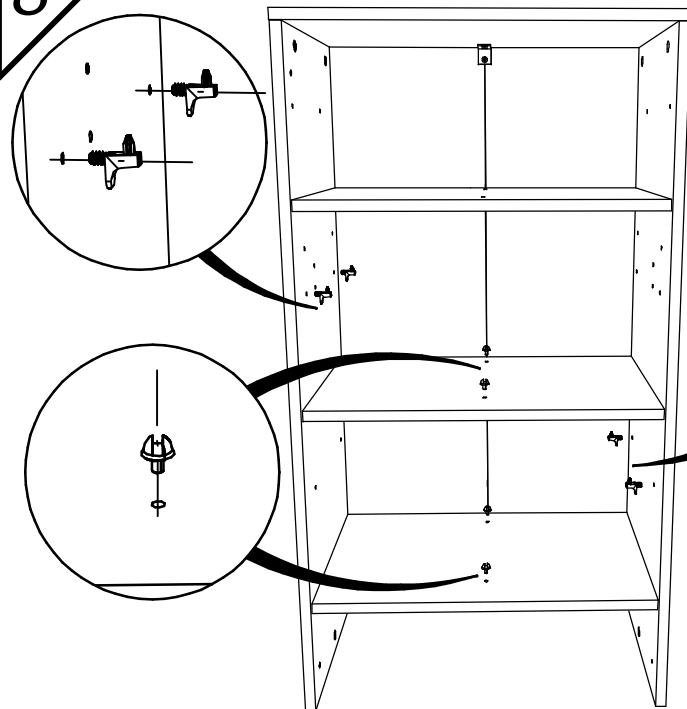
7

AB

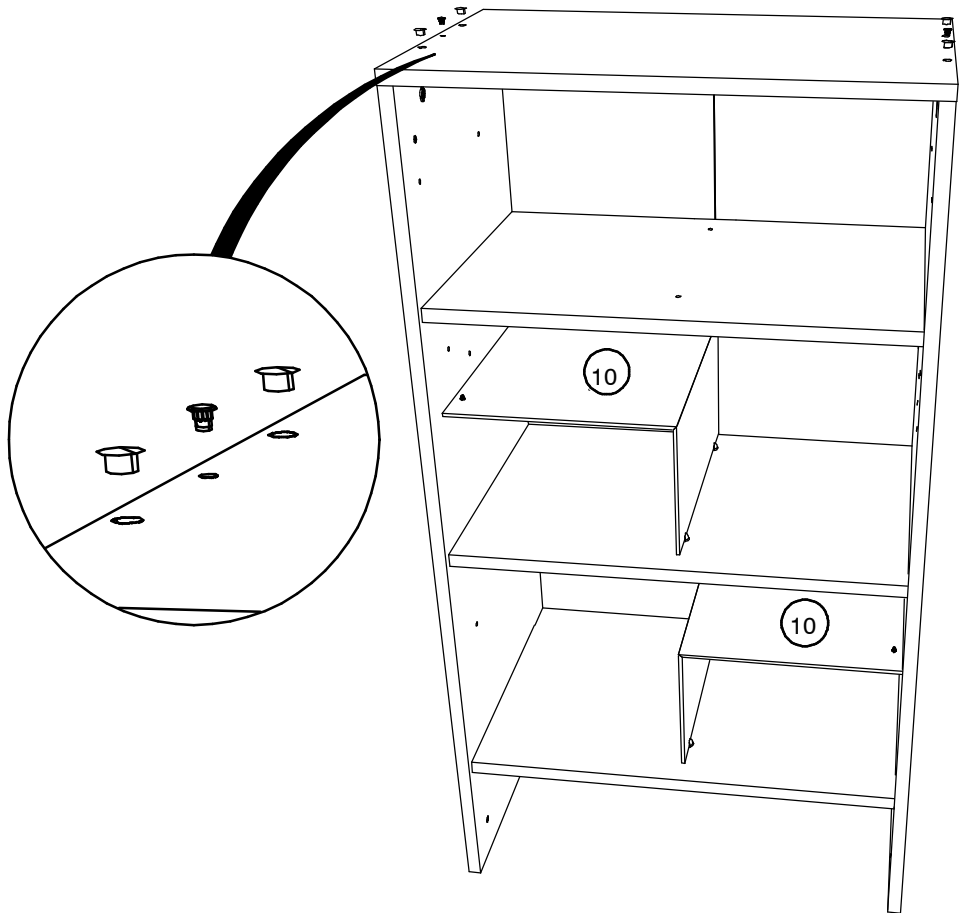
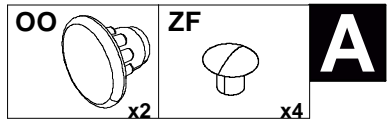


8

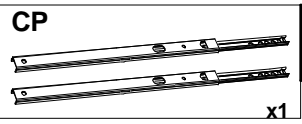
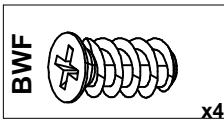
AB



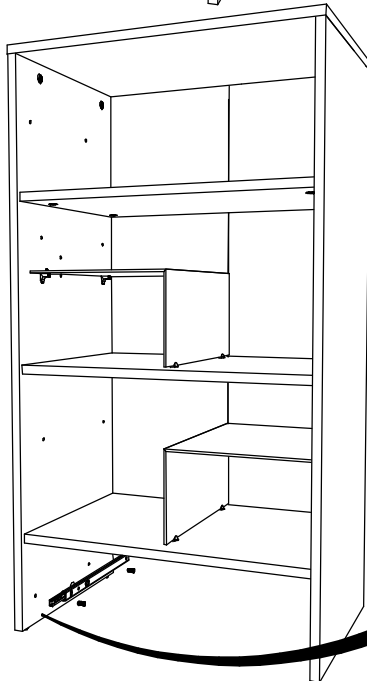
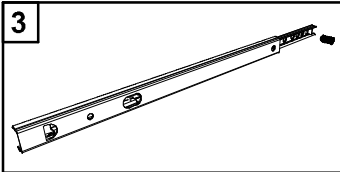
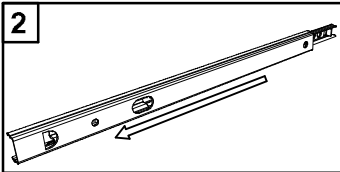
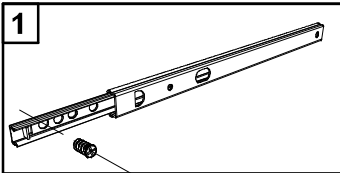
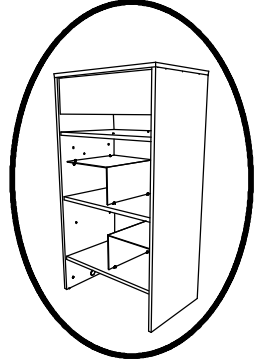
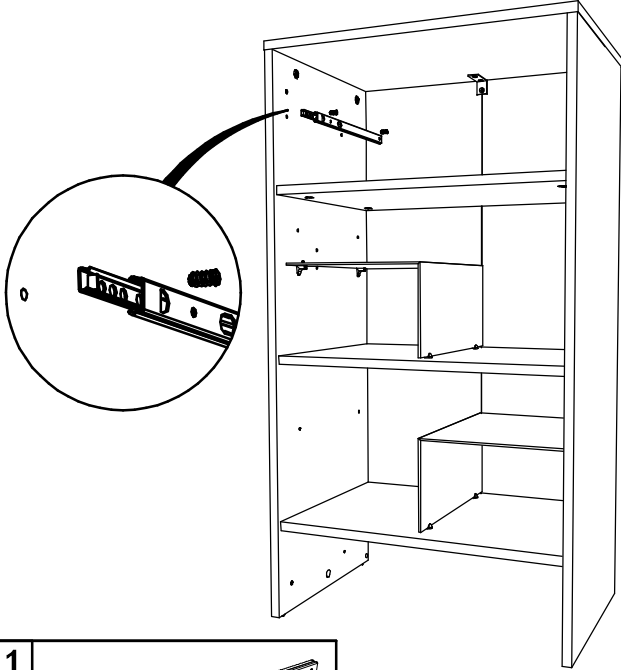
9



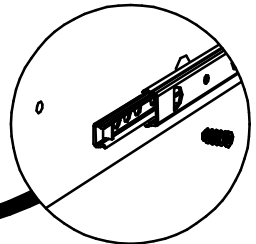
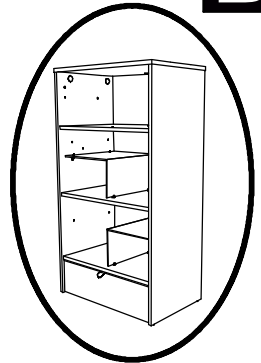
10



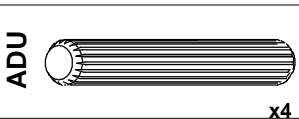
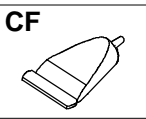
A



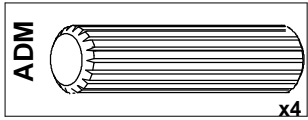
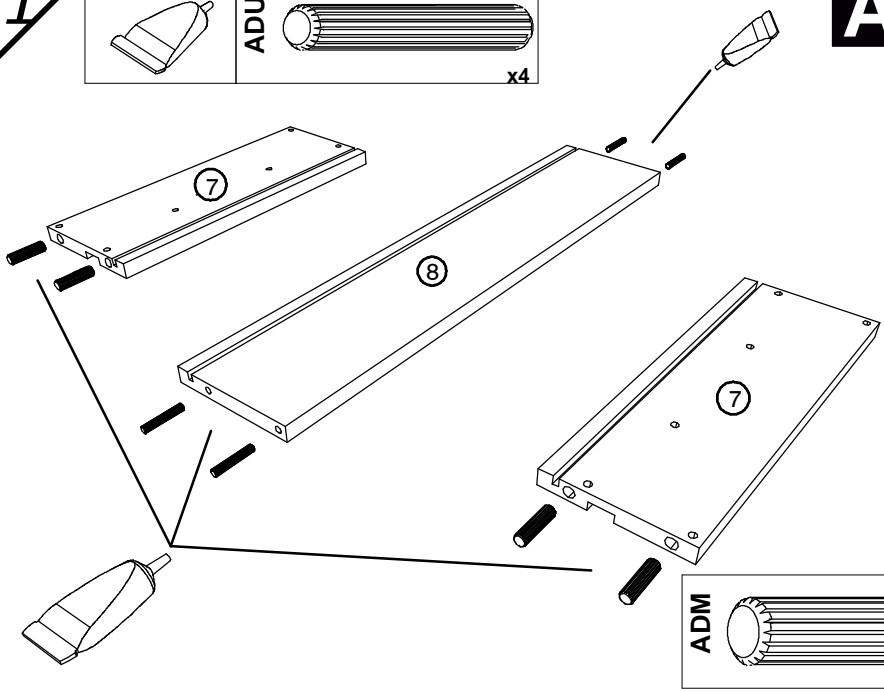
B



11



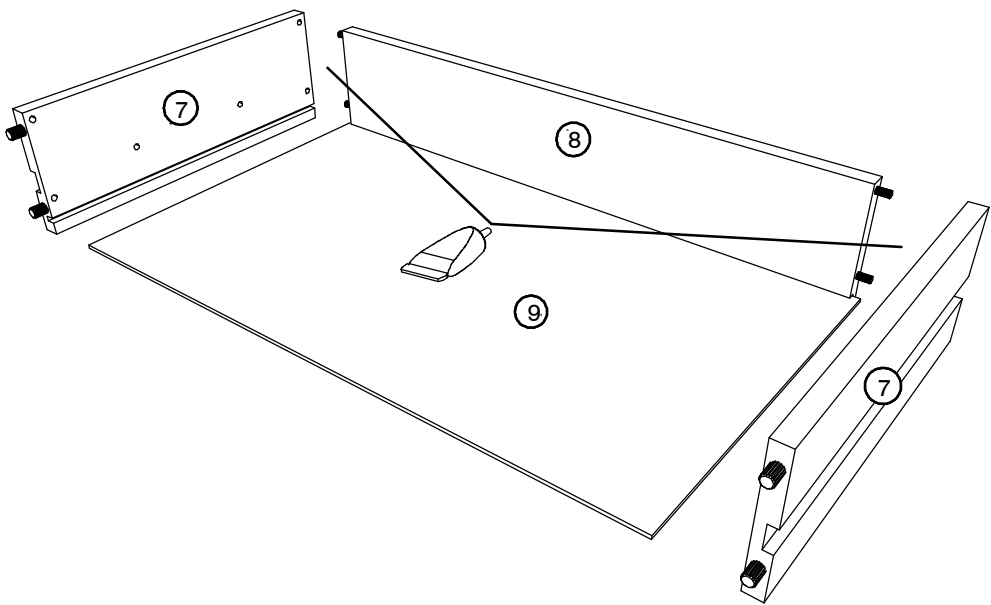
AB



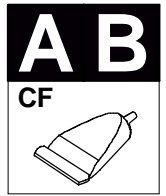
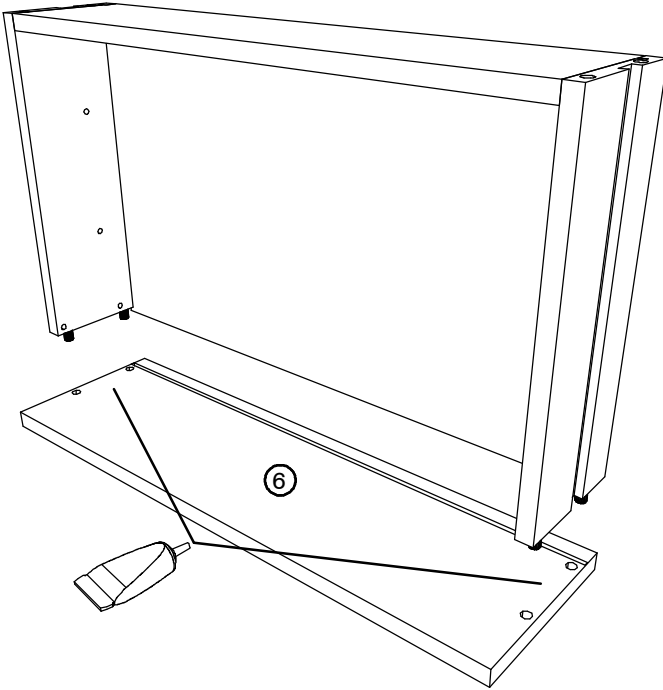
12



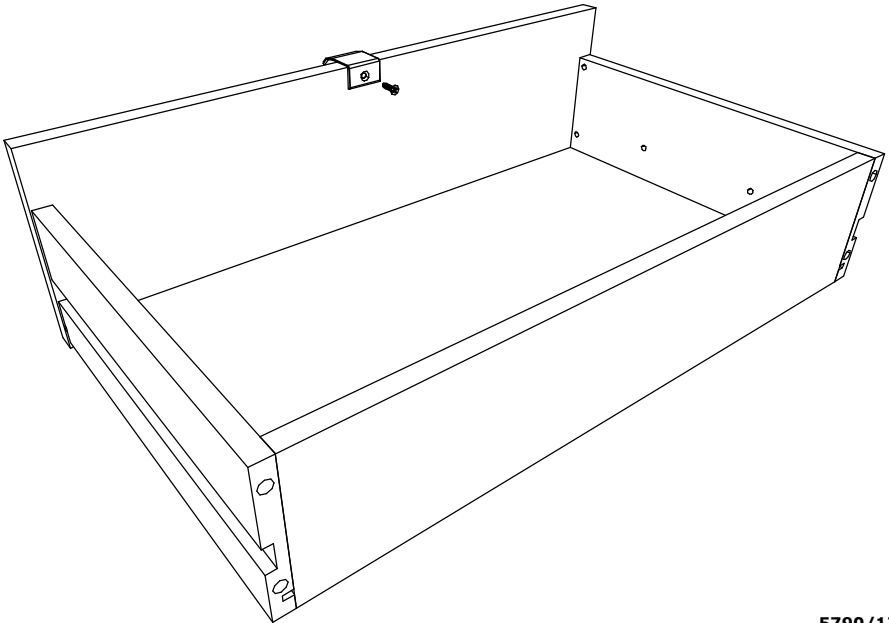
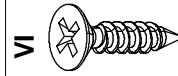
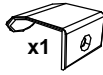
AB



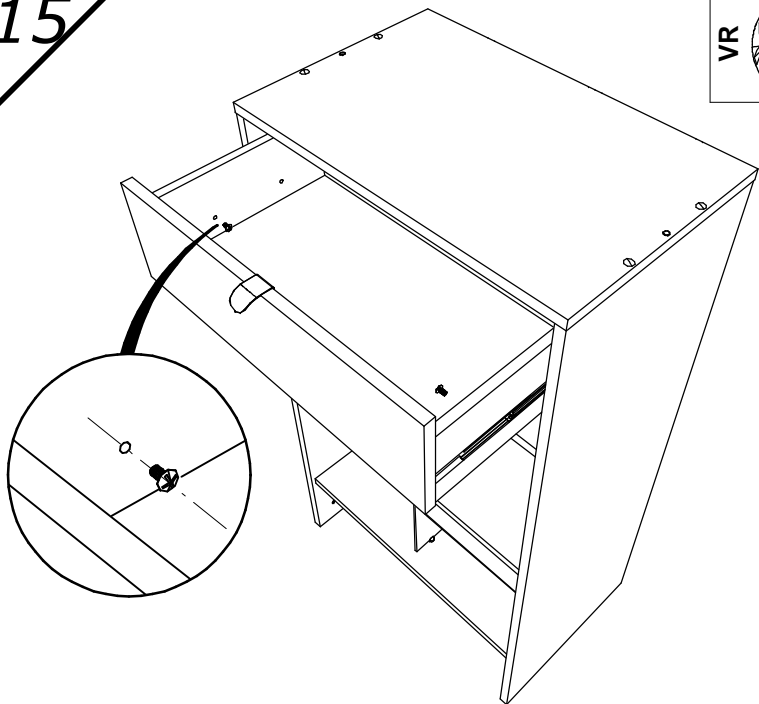
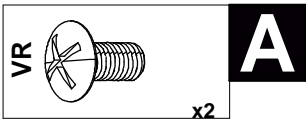
13



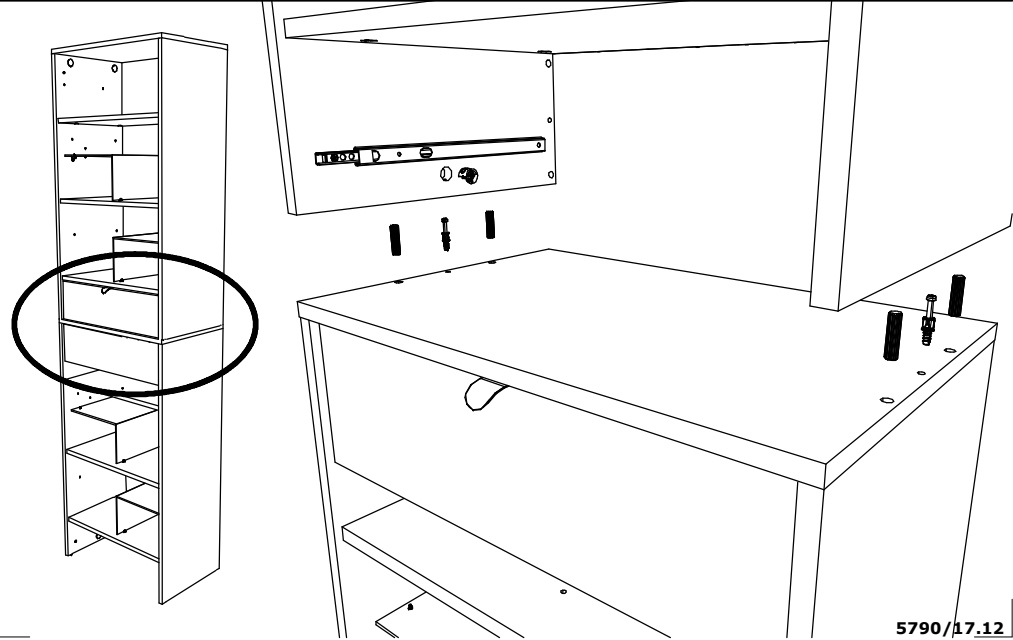
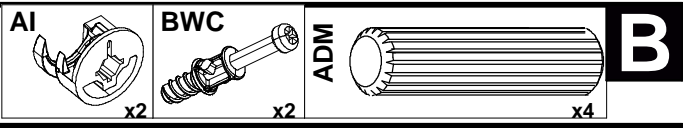
14



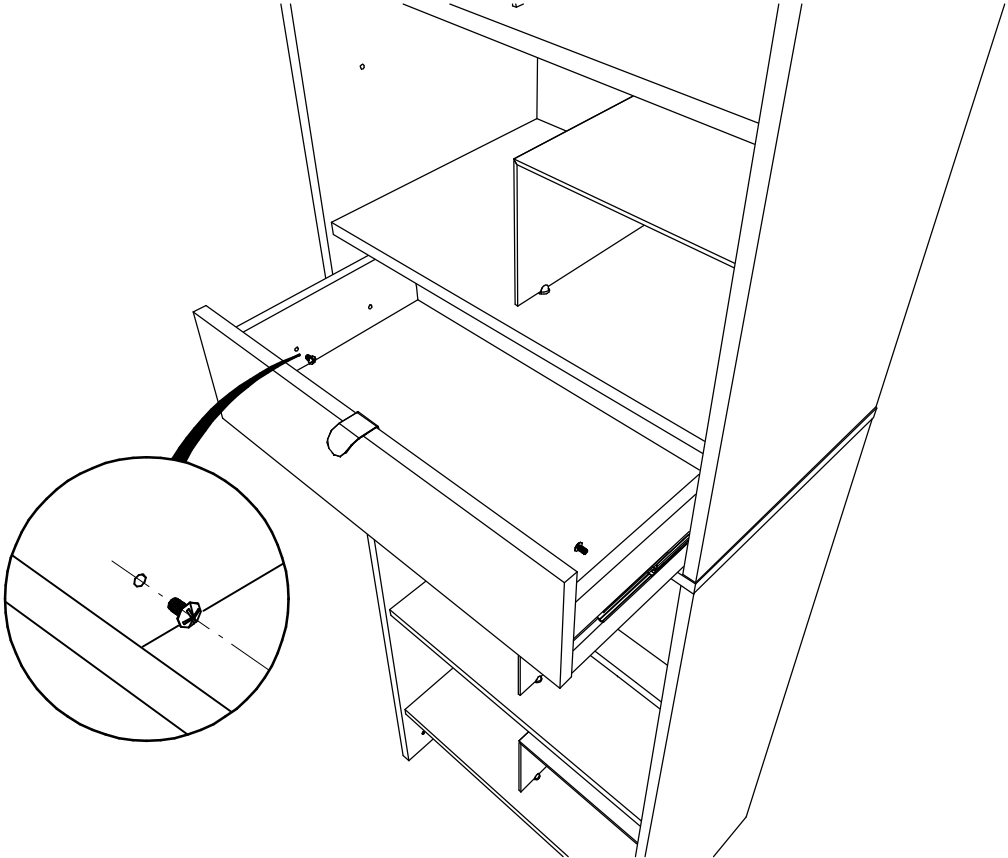
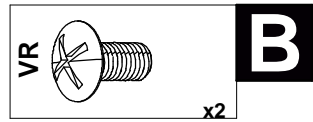
15



16

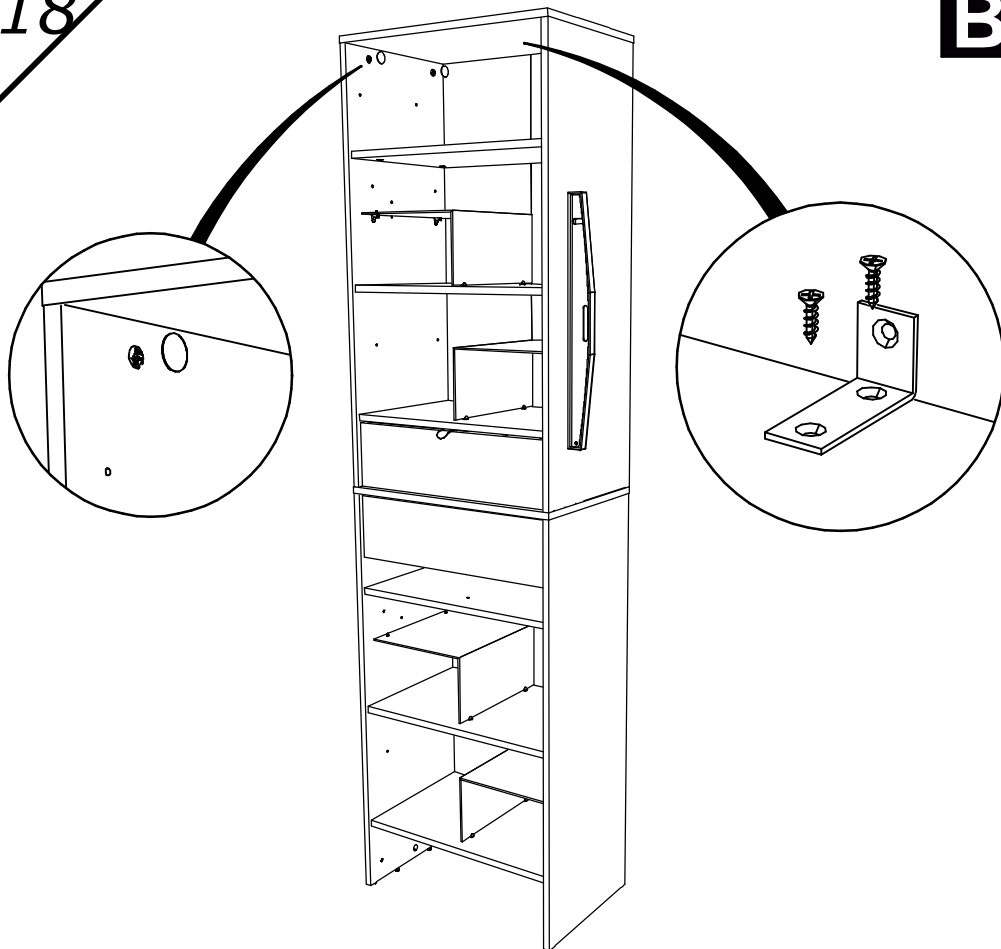


17



18

B



FIXATION DU MEUBLE AU MUR

Ce meuble peut représenter un danger pour la sécurité des personnes si sa fixation au mur a été faite de façon incorrecte.

Cette fixation doit être réalisée par une personne compétente qui s'assurera de l'adéquation entre le dispositif de fixation et le mur.

