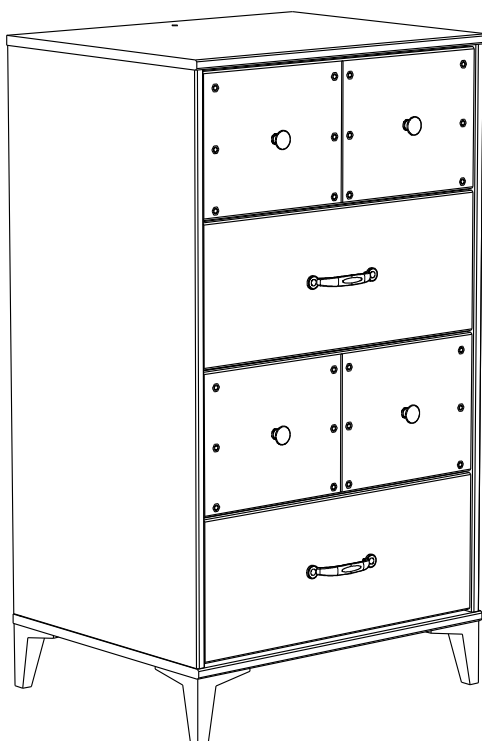


2303CHIF



FR Remerciements :

Nous vous remercions d'avoir choisi un meuble créé et fabriqué par le Groupe Pariset et espérons qu'il vous donnera entière satisfaction.

EN Thanks:

Thank you for choosing furniture designed and manufactured by the Pariset Group. We hope you are totally satisfied with your purchase.

DE Danksagung:

Wir danken Ihnen für den Kauf eines Frankreich von der Pariset-Gruppe entworfenen und hergestellten Möbelstücks und hoffen, dass Sie es zu Ihrer vollkommenen Zufriedenheit finden werden.

ES Agradecimientos:

Les damos las gracias por haber elegido un mueble diseñado y fabricado por el Grupo Pariset y esperamos que sea de su total agrado.

PT Agradecimentos:

Obrigado por ter escolhido um móvel concebido e fabricado pelo Grupo Pariset, esperando que seja do seu inteiro agrado.

IT Ringraziamenti:

Grazie per avere scelto un mobile progettato e fabbricato dal Gruppo Pariset. Speriamo soddisfatti appieno le vostre esigenze.

NL Bedankje:

Wij bedanken u voor de aankoop van een door de Groep Pariset ontworpen en vervaardigd meubel en hopen dat u er veel plezier aan zult beleven.

CZ Poděkování:

Děkujeme, že jste si vybrali nábytek navržený a vyrobený společností Pariset Group. Doufáme, že budete svým nákupem naprosto spokojeni.

HU Köszönet:

Köszönjük, hogy a Pariset Groupe által létrehozott és gyártott bútort választott, reméljük, hogy elégedett lesz a termékkel.

PL Podziękowania:

Dziękujemy za wybór mebli stworzonych i wyprodukowanych przez Grupę Pariset. Mamy nadzieję, że będziecie Państwo w pełni zadowoleni z zakupu.

RO Mulțumiri:

Vă mulțumim că ați ales un articol de mobilier conceput și fabricat de Grupul Pariset și sperăm că veți fi pe deplin satisfăcuți de acesta.

RU Благодарность:

Мы благодарим вас за то, что вы выбрали мебель, созданную и произведенную Групп Паризо, и надеемся, что вы будете полностью удовлетворены нашей продукцией.

SK Pod'akovanie:

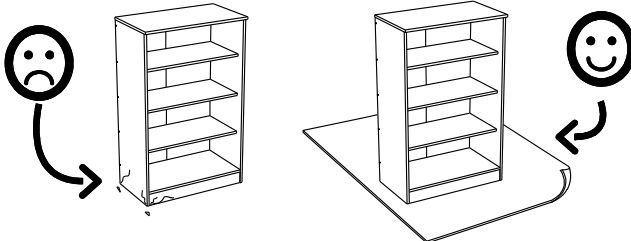
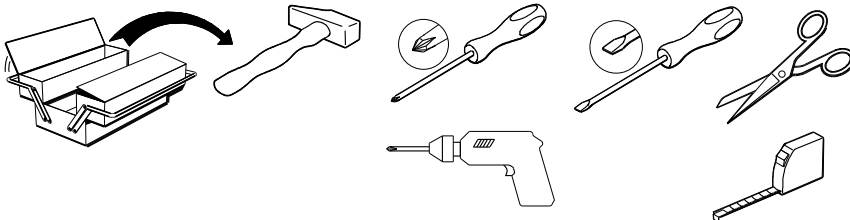
Ďakujeme, že ste si vybrali nábytok navrhnutý a vyrobený spoločnosťou Pariset Group. Dúfame, že budete svojim nákupom absolútne spokojní.

TR Teşekkür ederiz:

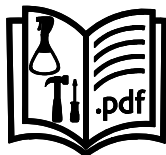
Pariset Group tarafından tasarlanan ve üretilen bu mobilyayı seçtiğiniz için teşekkür ederiz. Ürünümüzden memnun kalmanızı ümit ederiz.

AR : شكر:

نشكركم لاختياركم هذه القطعة من الأثاث من تصميم وتصنيع مجموعة باريزو Pariset ونتمنى أن تنال رضائكم.

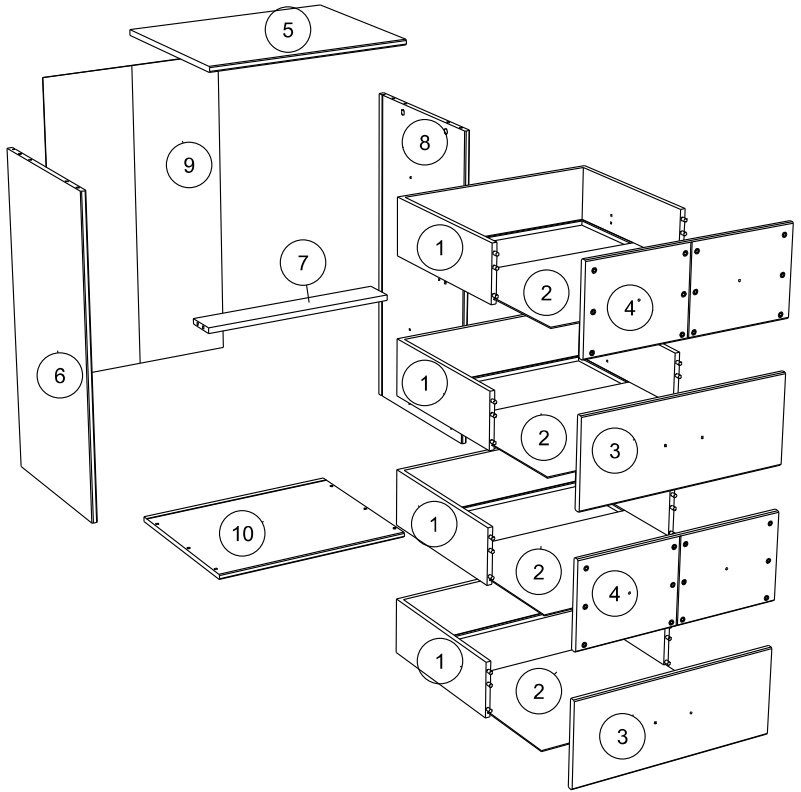


contact@pariset.com

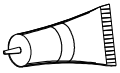


www.pariset.com

101.5cm
40"
57cm
22 1/2"
45.5cm
18"



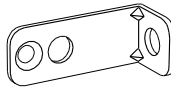
		mm			inch		
④	x 2	530	217	15	20 7/8	8 1/2	9/16 .
③	x 2	530	217	15	20 7/8	8 1/2	9/16 .
⑦	x 1	534	86	15	21	3 3/8	9/16 .
⑤	x 1	567	455	15	22 5/16	17 15/16	9/16 .
⑩	x 1	567	455	15	22 5/16	17 15/16	9/16 .
⑧	x 1	883	451	15	34 3/4	17 3/4	9/16 .
⑥	x 1	883	451	15	34 3/4	17 3/4	9/16 .
②	x 4	493	399	3	19 7/16	15 11/16	1/8 .
①	x 4	508	400	140	20	15 3/4	5 1/2 .
⑨	x 1	899	550	3	35 3/8	21 5/8	1/8 .



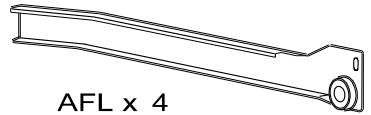
CF x 2



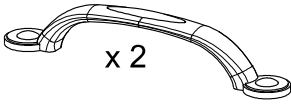
Ai x 6



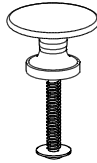
BLL x 1



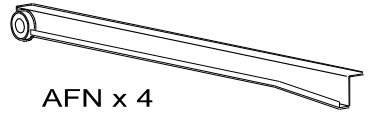
AFL x 4



x 2



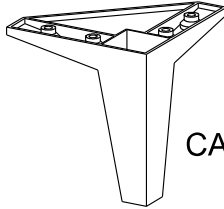
x 4



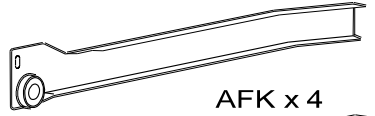
AFN x 4



EP x 6



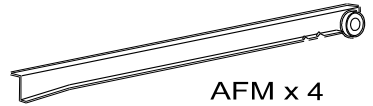
CAV x 4



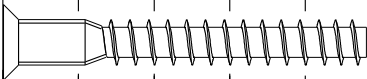
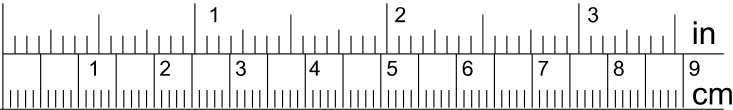
AFK x 4



HV x 1



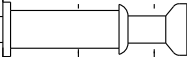
AFM x 4



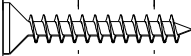
HW x 4



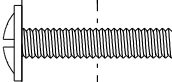
ADM x 8



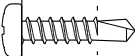
BWC x 6



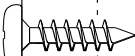
VJ x 6



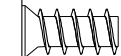
XM x 4



BRL x 16

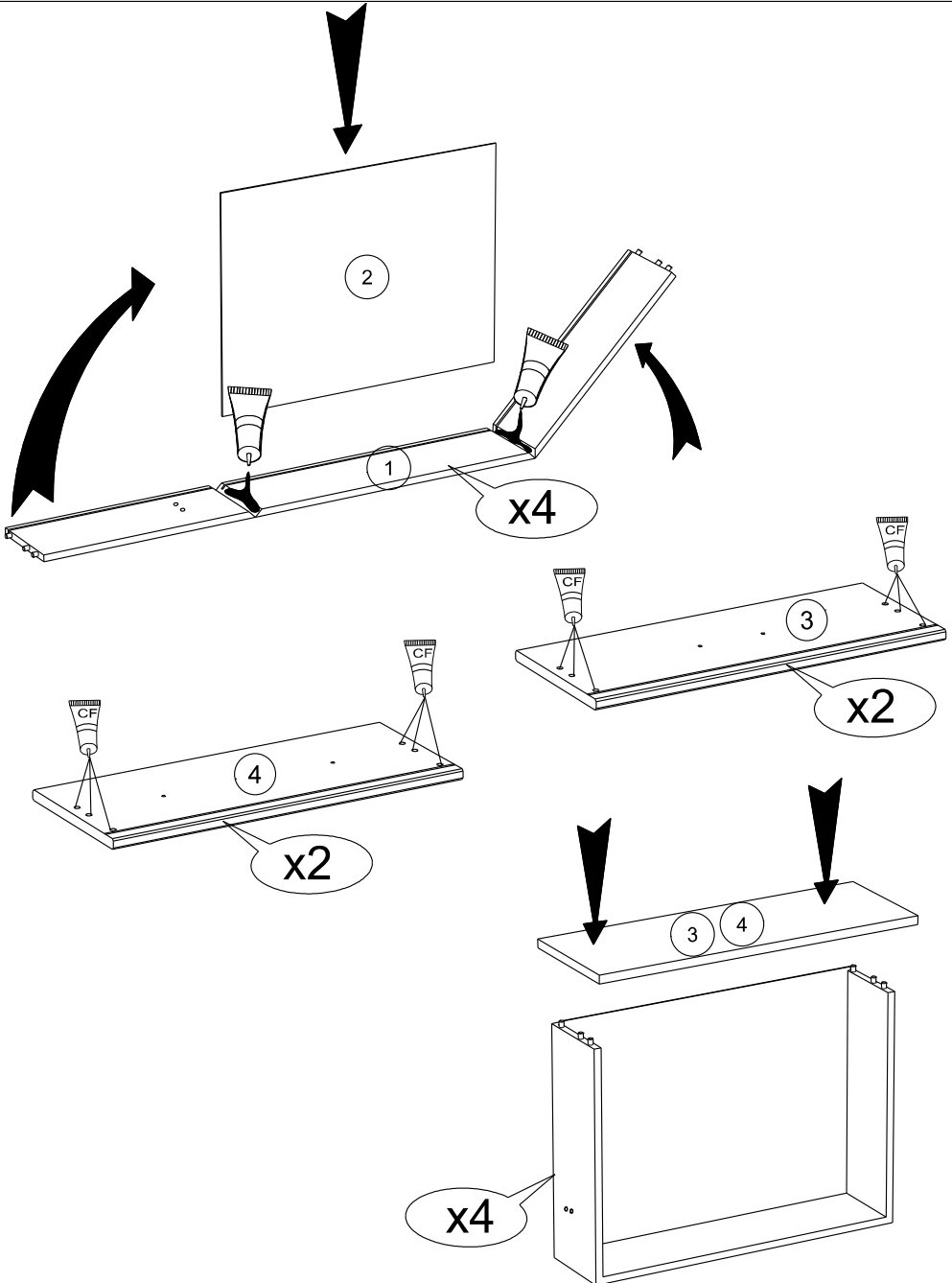


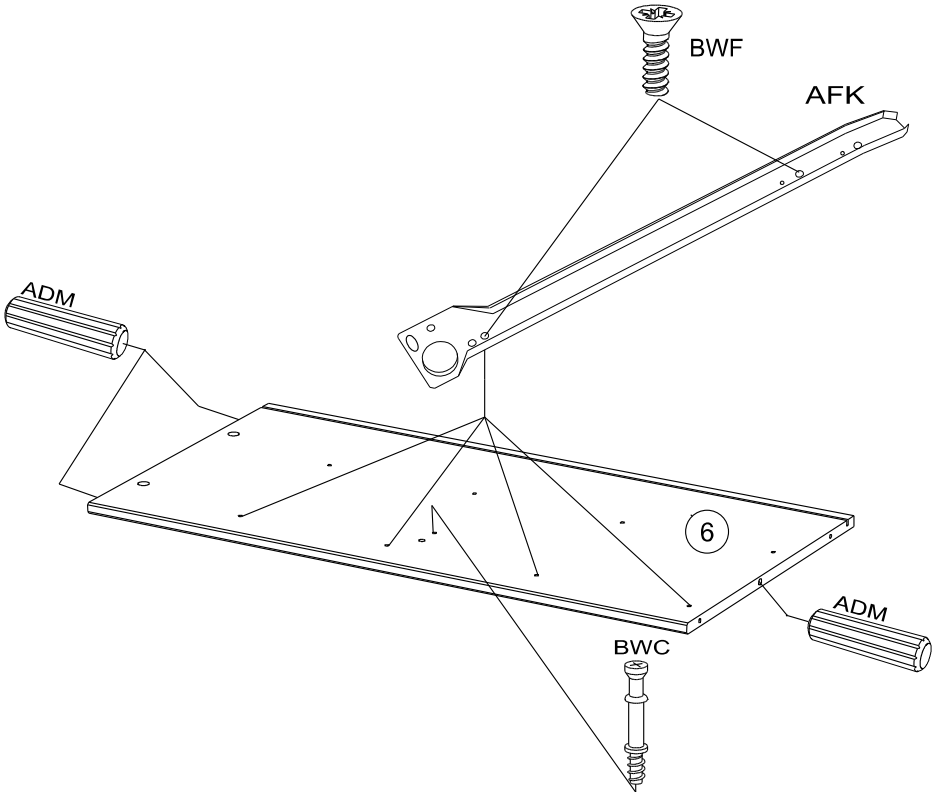
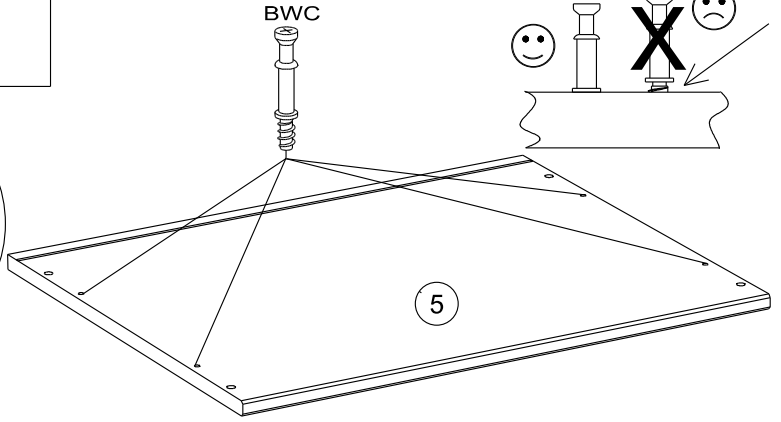
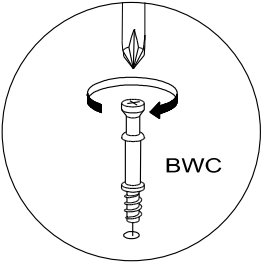
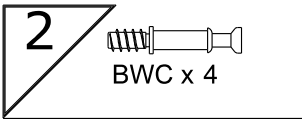
VE x 17



BWF x 16

1
CF x 2





4



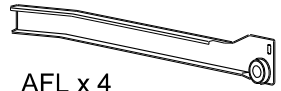
ADM x3



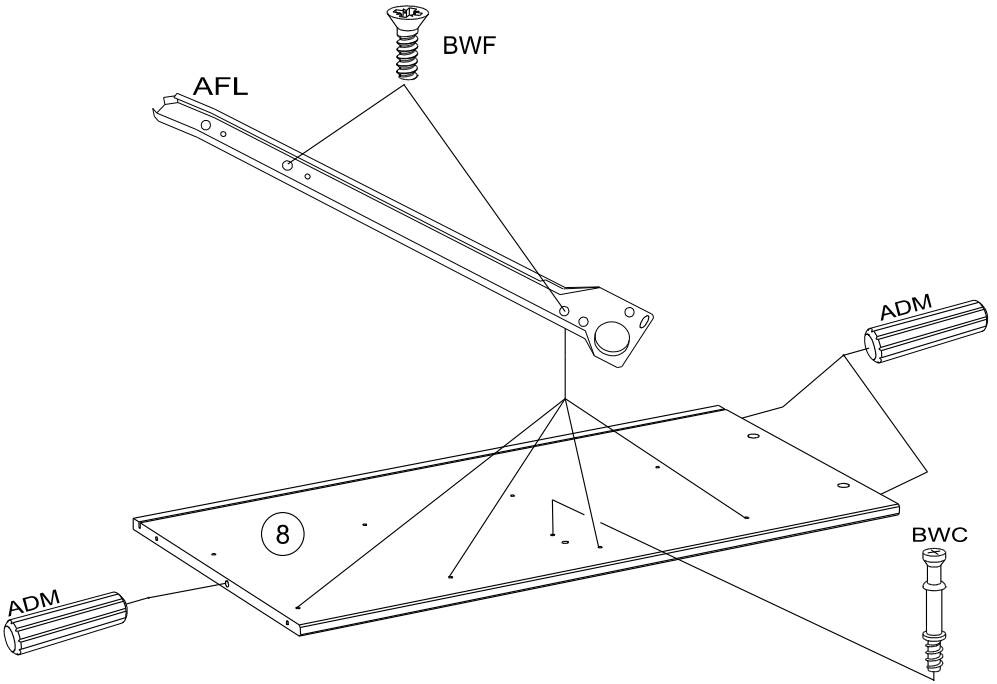
BWC x 1



BWF x 8



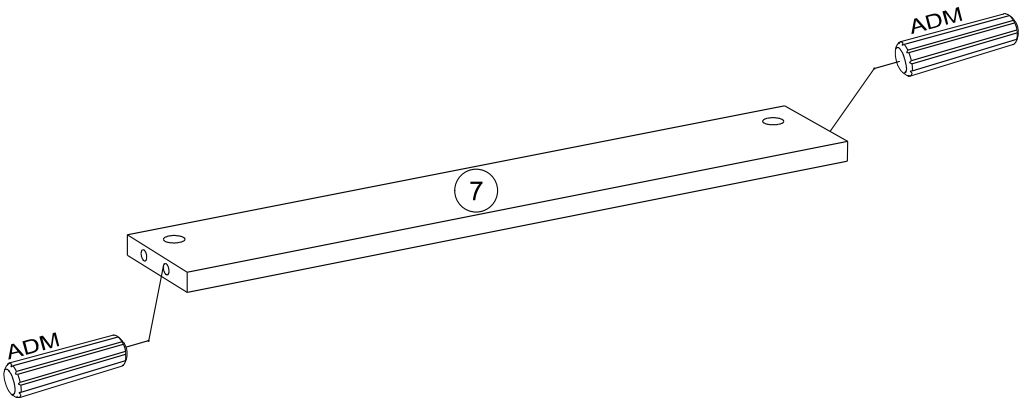
AFL x 4

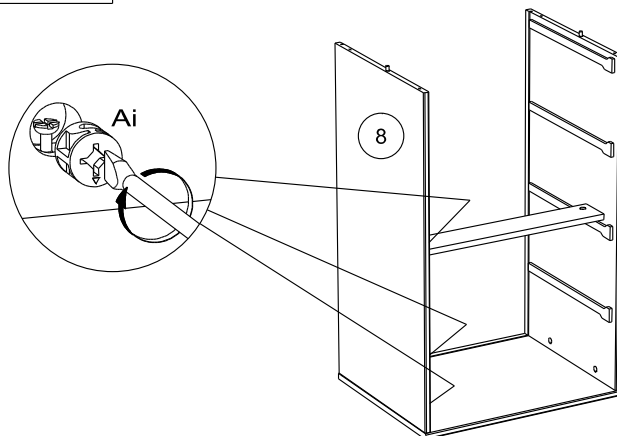
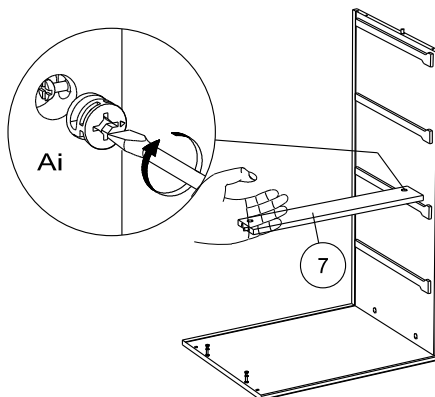
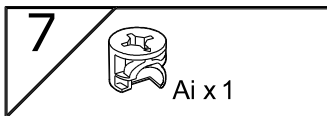
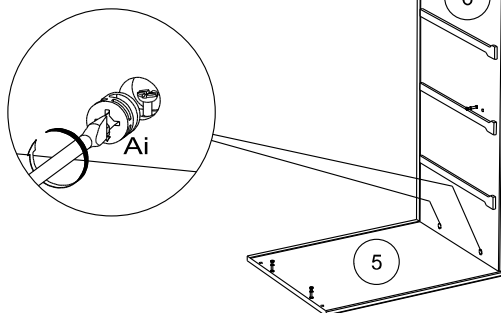


5

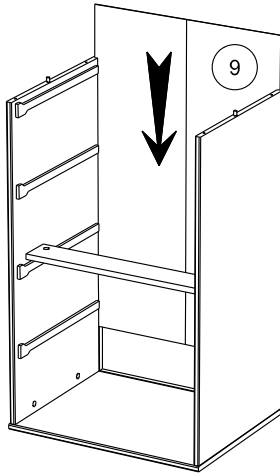


ADM x2

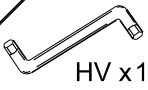




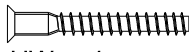
9



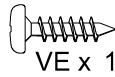
10



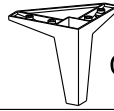
HV x1



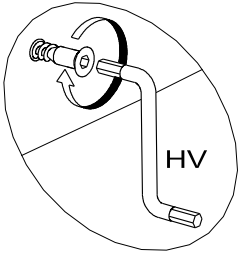
HW x 4



VE x 16



CAV x 4

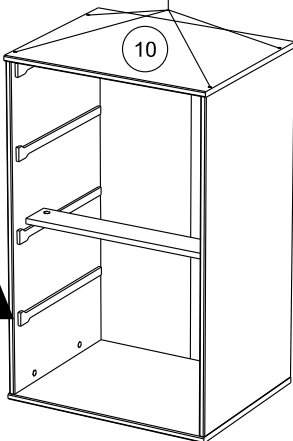


HV

HW

10

A

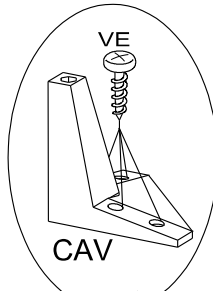
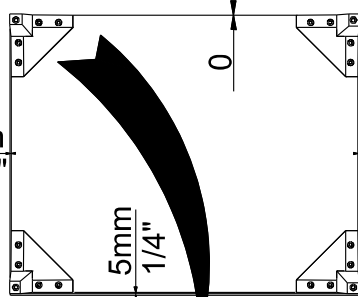


B

2mm
1/16"

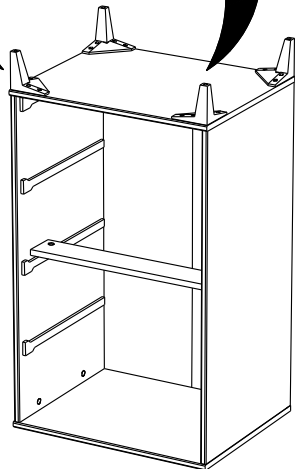
2mm
1/16"

5mm
1/4"

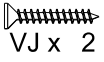


CAV

x4



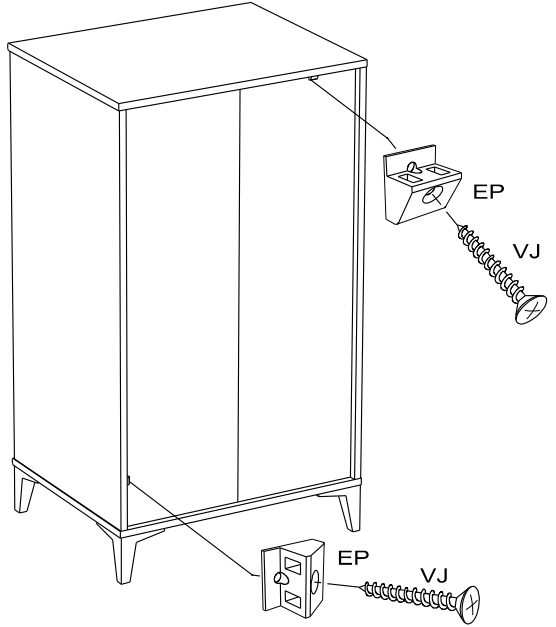
11



VJ x 2



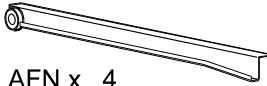
EP x 2



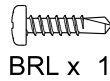
12



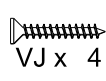
AFM x 4



AFN x 4



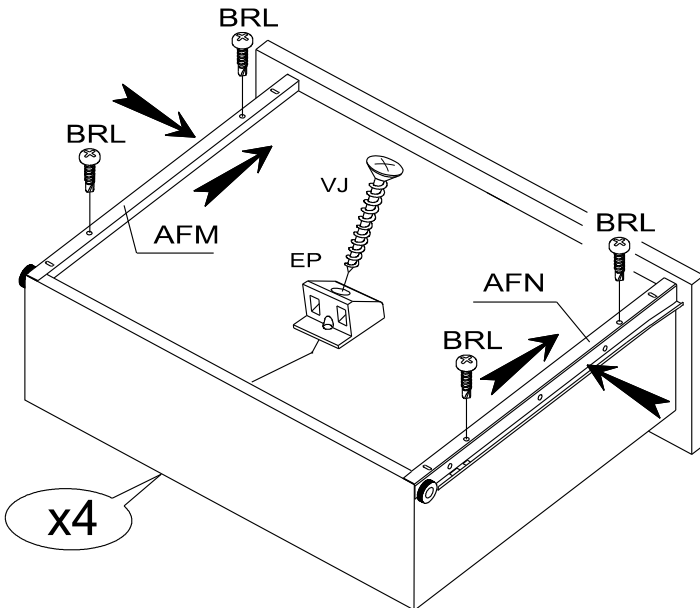
BRL x 16



VJ x 4

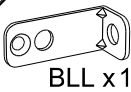


EP x 4

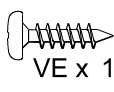


x4

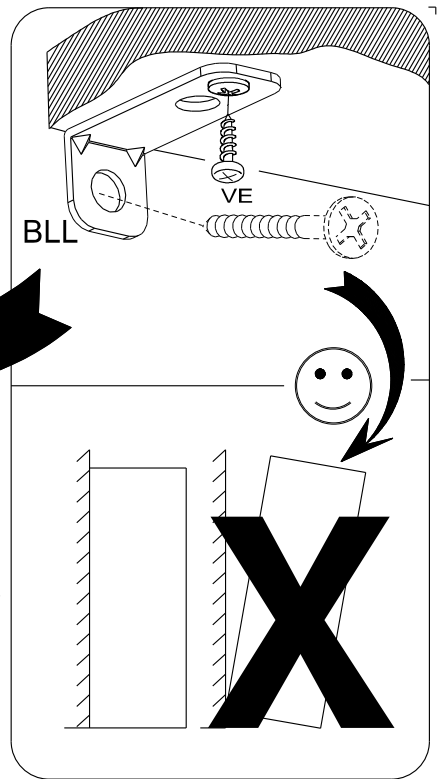
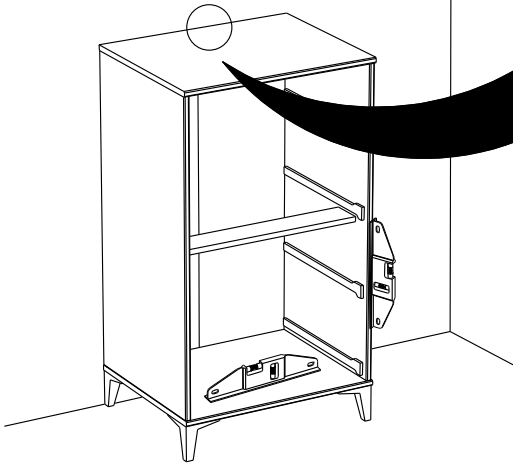
13



BLL x 1



VE x 1



FR Pour votre sécurité : Fixation du meuble au mur
Attention, la fixation doit être réalisée par une personne compétente car cela nécessite des chevilles adaptées à la nature de votre mur.

GB For your own safety: attach the furniture to the wall
Important! The furniture must be attached by a qualified person using dowels that are suited to the type of wall.

D Für Ihre Sicherheit: Befestigung des Möbelstücks an der Wand
Achtung, die Befestigung muss von einem Fachmann vorgenommen werden, weil sie an die Wand angepasste Dübel erfordert.

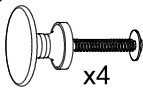
E Para su seguridad: Fijación del mueble a la pared
¡Ojo! La fijación deberá llevarla a cabo una persona competente ya que necesitará unos tacos adaptados a tipo de pared.

PT Para a sua segurança: Fixação do móvel na parede
Atenção, a fixação deve ser efectuada por uma pessoa competente, pois exige a utilização de cavilhas adaptadas à natureza da parede.

I Per la vostra sicurezza: fissaggio del mobile alla parete.
Nota bene, il fissaggio deve essere eseguito da personale specializzato, poiché l'utilizzo di tasselli adattati alla parete.

NL Voor uw veiligheid: bevestiging van het meubel aan de muur.
Let op, de bevestiging moet worden uitgevoerd door een bevoegd persoon, want hiervoor zijn pluggen nodig die specifiek geschikt zijn voor de betreffende muur.

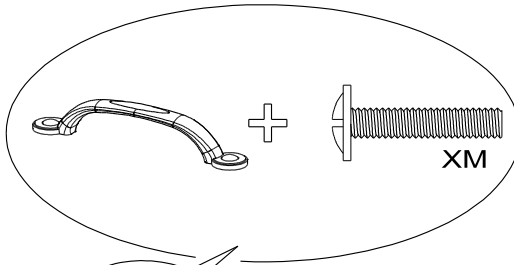
14



x4

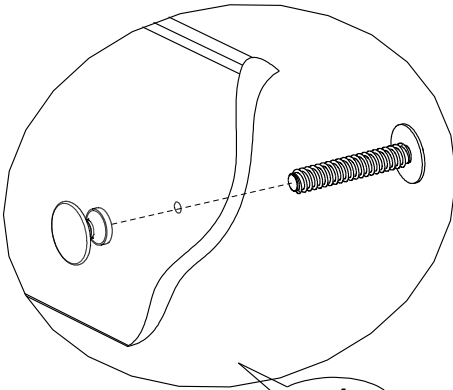


XM x 4

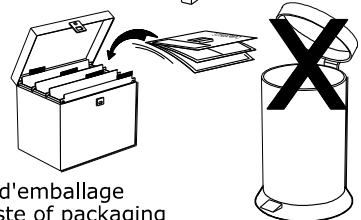
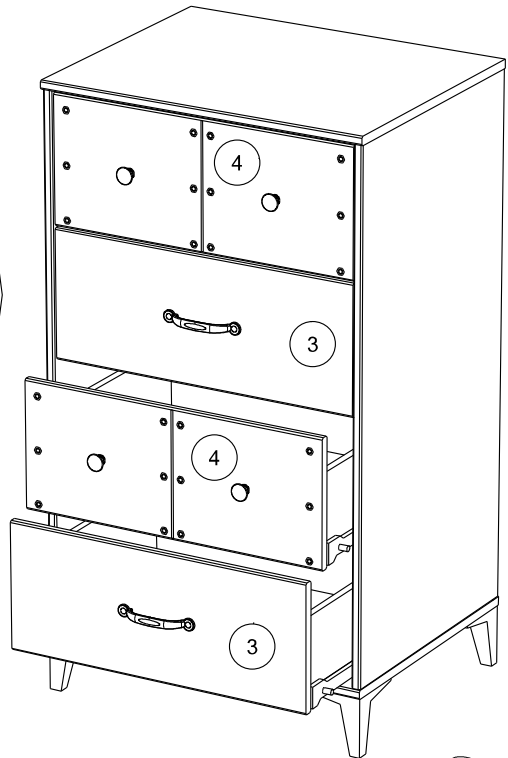


XM

x2



x4



Faites un geste pour l'environnement en triant vos déchets d'emballage
 Make a gesture for the environment by sorting out your waste of packaging
 Machen Sie eine Bewegung für die Umwelt, ihre Verpackungsabfälle sortierend
 Haga un gesto para el medio ambiente escogiendo sus residuos de embalaje

2303CHIF - 12/12