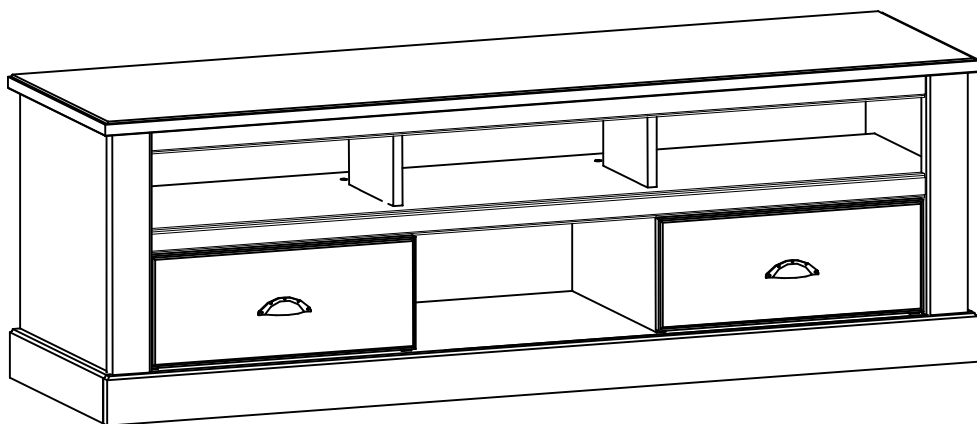


0666BATV 0667BATV



0666 BATV 0667 BATV
Décor/ Finitions LAQUE BLANC / LAQUE GRIS
Gamme: VICTOIRE



www.parisot.com

FR Remerciements :

Nous vous remercions d'avoir choisi un meuble créé et fabriqué par le Groupe Parisot et espérons qu'il vous donnera entière satisfaction

EN Thanks:

Thank you for choosing furniture designed and manufactured by the Parisot Group. We hope you are totally satisfied with your purchase

DE Danksagung:

Wir danken Ihnen für den Kauf eines Frankreich von der Parisot-Gruppe entworfenen und hergestellten Möbelstücks und hoffen, dass Sie es zu Ihrer vollkommenen Zufriedenheit finden werden

ES Agradecimientos:

Les damos las gracias por haber elegido un mueble diseñado y fabricado por el Groupe Parisot y esperamos que sea de su total agrado.

PT Agradecimentos:

Obrigado por ter escolhido um móvel concebido e fabricado pelo Grupo Parisot, esperando que seja do seu inteiro agrado.

IT Ringraziamenti:

Grazie per avere scelto un mobile progettato e fabbricato dal Gruppo Parisot. Speriamo soddisfi appieno le vostre esigenze.

NL Bedankje:

Wij bedanken u voor de aankoop van een door de Groep Parisot ontworpen en vervaardigd meubel en hopen dat u er veel plezier aan zult beleven.

RU Благодарность:

Мы благодарим вас за то, что вы выбрали мебель, созданную и произведенную Групп Паризо, и надеемся, что вы будете полностью удовлетворены нашей продукцией.

PL Podziękowania:

Dziękujemy za wybór mebli stworzonych i wyprodukowanych przez Grupę Parisot. Mamy nadzieję że będziecie Państwo w pełni zadowoleni z zakupu.

SK Poďakovanie:

Ďakujeme, že ste si vybrali nábytok navrhnutý a vyrobený spoločnosťou Parisot Group. Dúfame, že budete svojím nákupom absolútne spokojní.

CS Poděkování:

Děkujeme, že jste si vybrali nábytek navržený a vyrobený společností Parisot Group. Doufáme, že budete svým nákupem naprosto spokojeni.

HU Köszönet:

Köszönjük, hogy a Parisot Groupe által létrehozott és gyártott bútort választott, reméljük, hogy elégedett lesz a termékkel.

RO Mulțumiri:

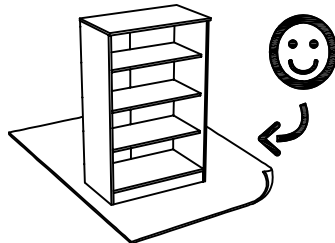
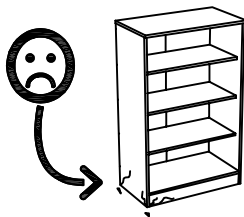
Vă mulțumim că ați ales un articol de mobilier conceput și fabricat de Grupul Parisot și sperăm că veți fi pe deplin satisfăcuți de acesta.

TR Teşekkür ederiz:

Parisot Group tarafından tasarlanan ve üretilen bu mobilyayı seçtiğiniz için teşekkür ederiz. Ürünümüzden memnun kalmanızı ümit ederiz.

AR شكر:

باريزو تشكركم لاختياركم هذه القطعة من الأثاث من تصميم Parisot وتتمنى أن تنال رضاكم.



contact@parisot.com

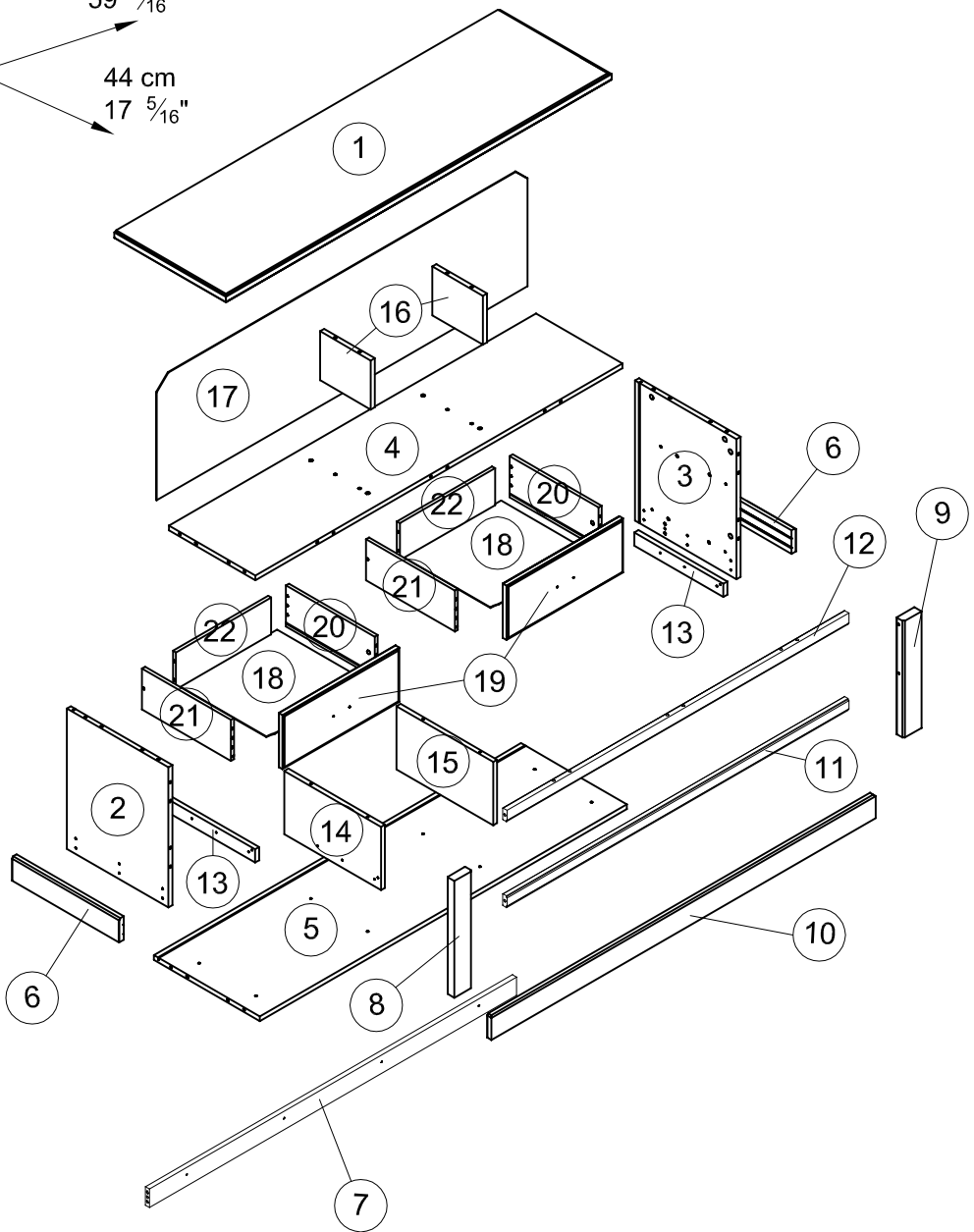


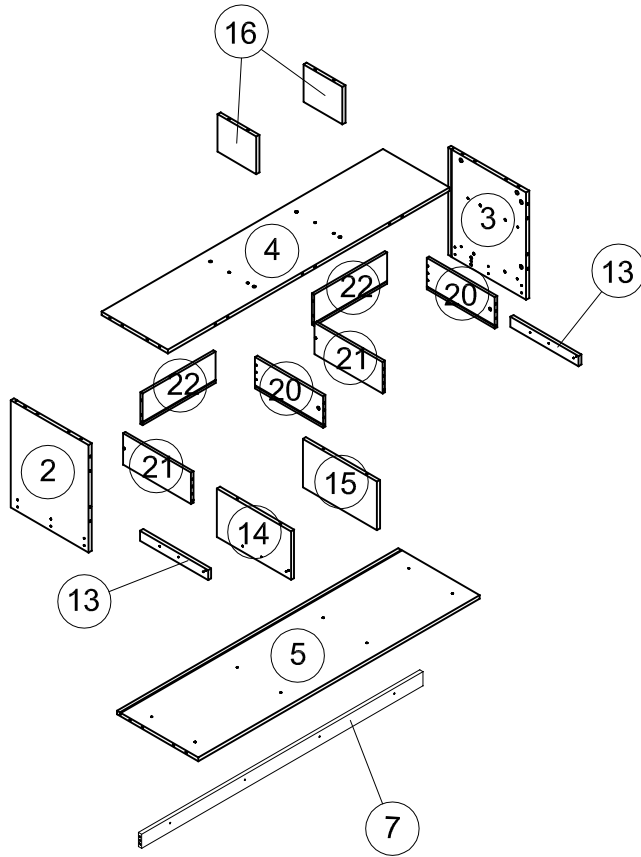
www.parisot.com

50 cm
19 1/16"

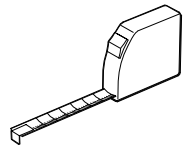
152 cm
59 13/16"

44 cm
17 5/16"

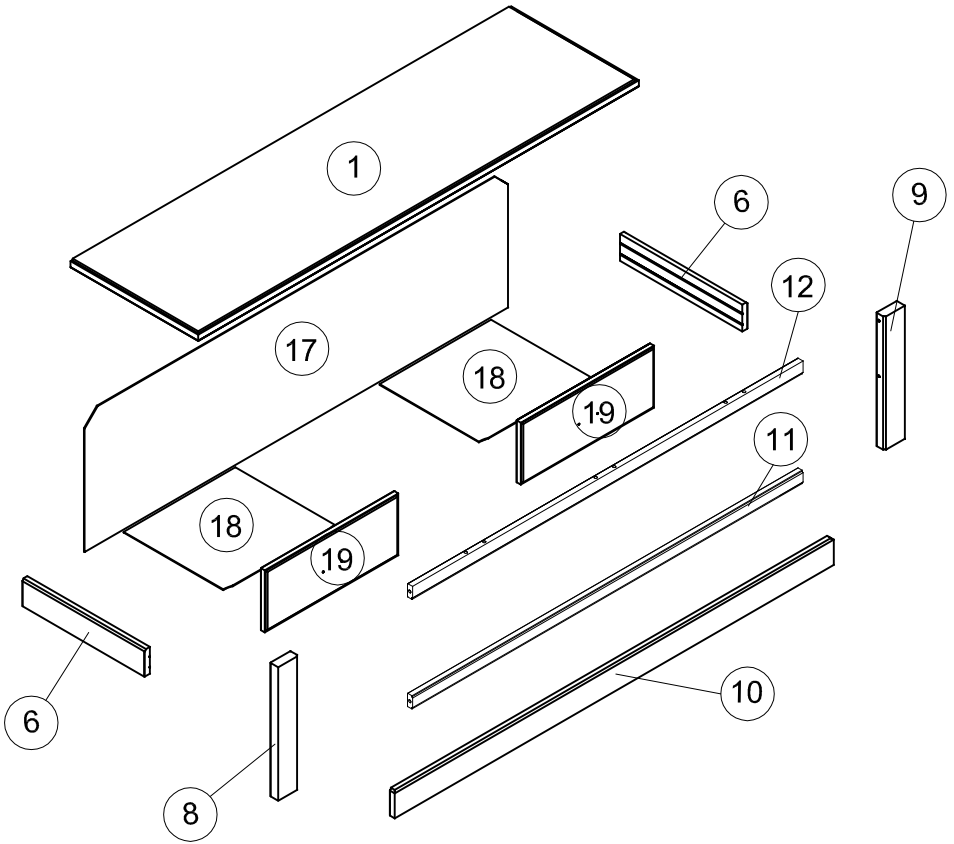




0666 BA1Z
0667 BA1Z

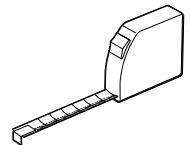


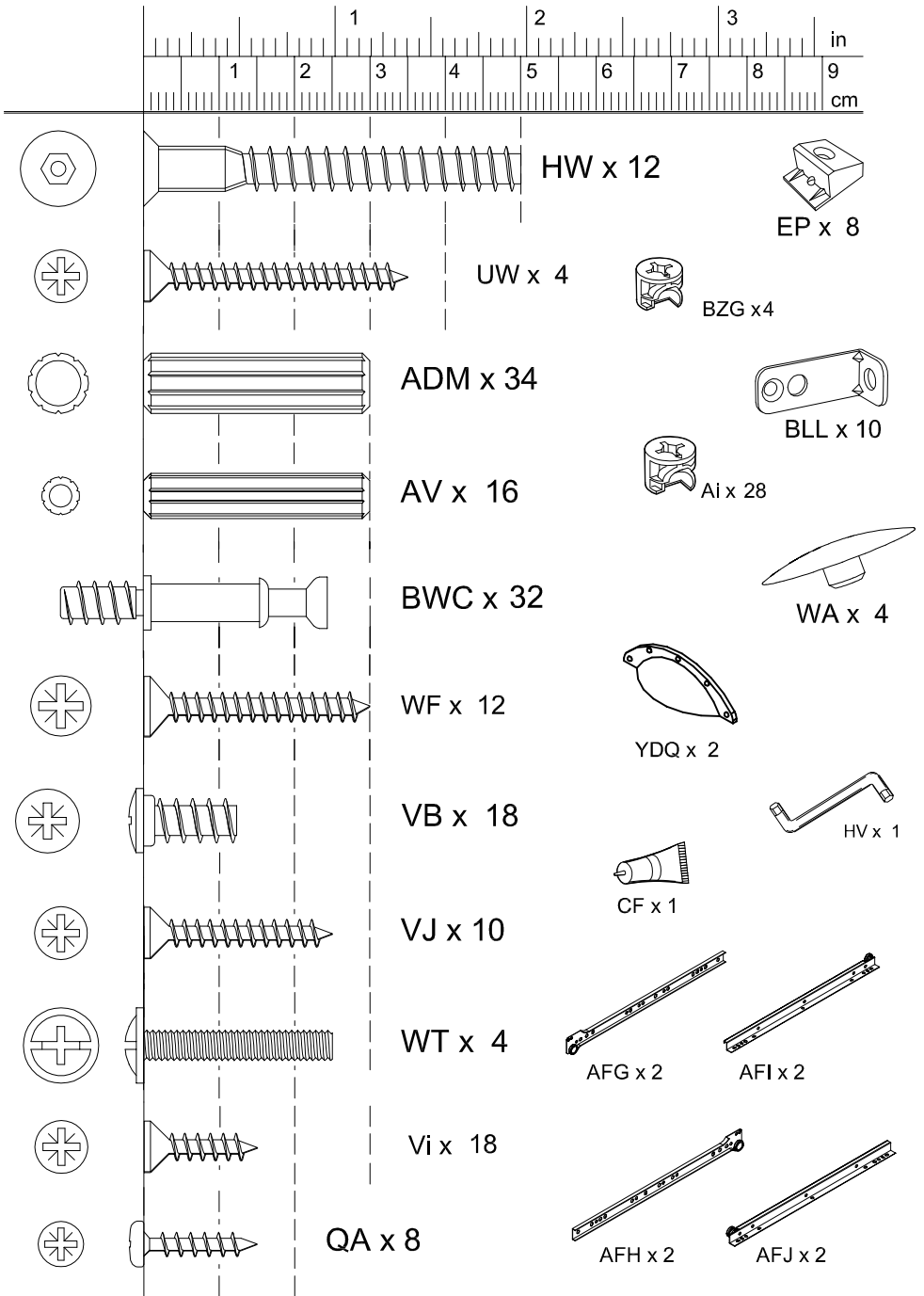
BATV		mm			inch		
②	x 1	478	400	16	18 13/16"	15 3/4"	5/8"
③	x 1	478	400	16	18 13/16"	15 3/4"	5/8"
④	x 1	1446	341	16	56 15/16"	13 7/16"	5/8"
⑤	x 1	1446	417	16	56 15/16"	16 7/16"	5/8"
⑦	x 1	1446	63	16	56 15/16"	2 1/2"	5/8"
⑬	x 2	350	45	16	13 3/4"	1 3/4"	5/8"
⑭	x 1	381	216	16	15	8 1/2"	5/8"
⑮	x 1	381	216	16	15	8 1/2"	5/8"
⑰	x 2	200	167	16	7 7/8"	6 9/16"	5/8"
⑳	x 2	350	140	12.5	13 3/4"	5 1/2"	1/2"
㉑	x 2	350	140	12.5	13 3/4"	5 1/2"	1/2"
㉒	x 2	375	140	12.5	14 3/4"	5 1/2"	1/2"



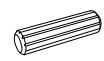
0666 BA2Z
0667 BA2Z

BATV		mm			inch		
1	x 1	1520	440	22	59 13/16"	17 5/16"	7/8"
6	x 2	417	80	18	16 7/16"	3 3/8"	1 1/16"
8	x 1	398	70	28	15 1/16"	2 3/4"	1 1/8"
9	x 1	398	70	28	15 1/16"	2 3/4"	1 1/8"
10	x 1	1514	80	18	59 5/8"	3 3/8"	1 1/16"
11	x 1	1346	40	18	53	1 9/16"	1 1/16"
12	x 1	1346	40	18	53	1 9/16"	1 1/16"
17	x 1	1460	413	2.5	57 1/2"	16 1/4"	1
18	x 2	385	348	2.5	15 3/16"	13 11/16"	1
19	x 2	460	185	18	18 1/8"	7 5/16"	1 1/16"





1

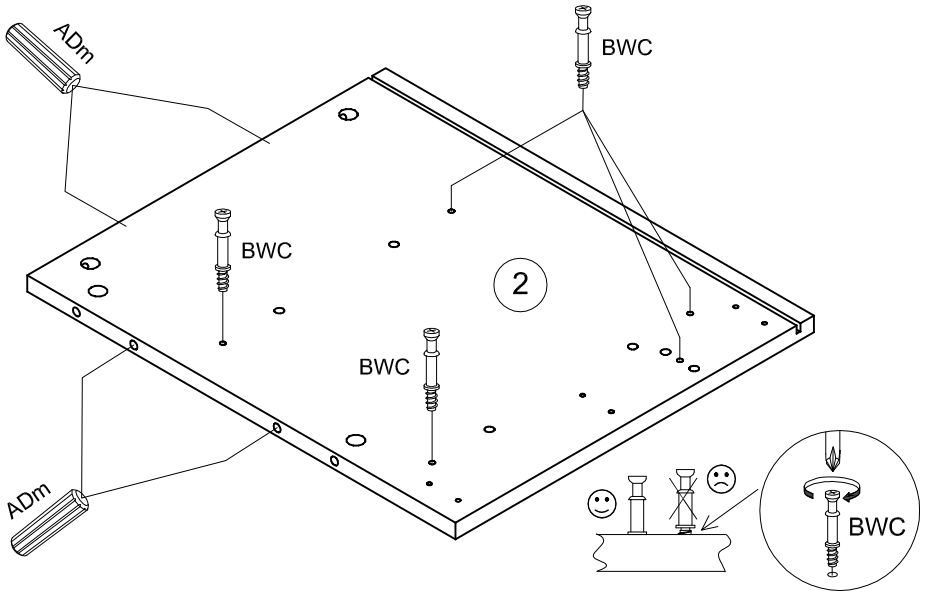


ADm x 4

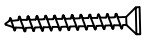


BWC x 5

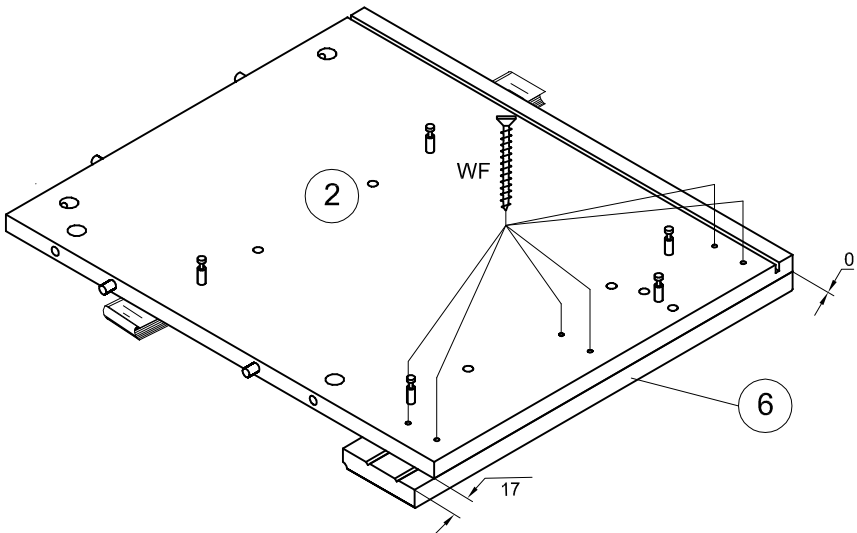
N0596_01.



2

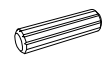


WF x 6



3

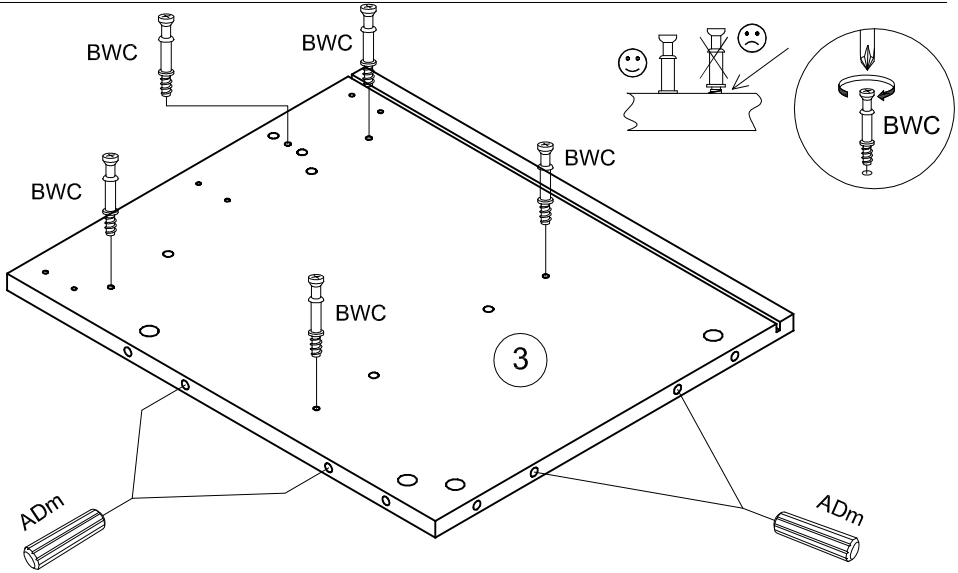
N0596_01.



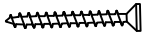
ADm x 4



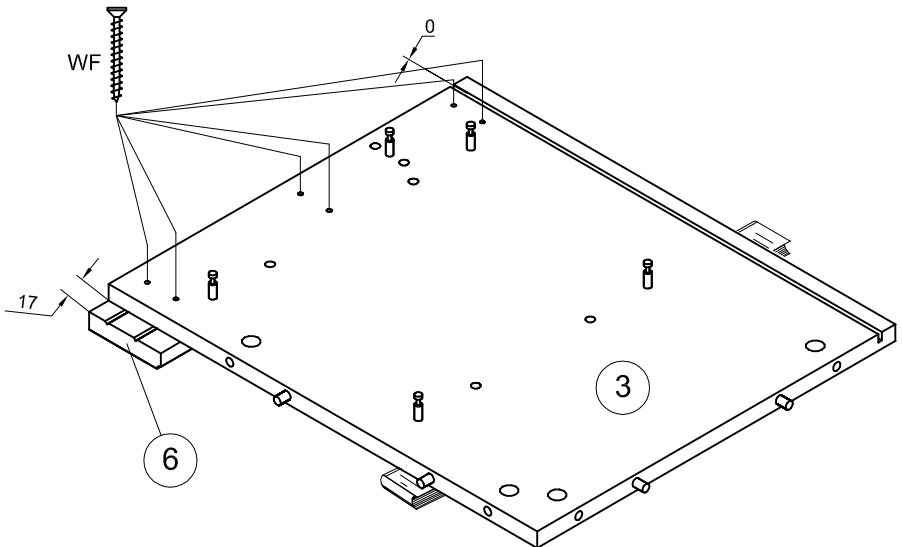
BWC x 5



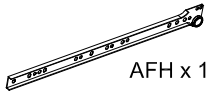
4



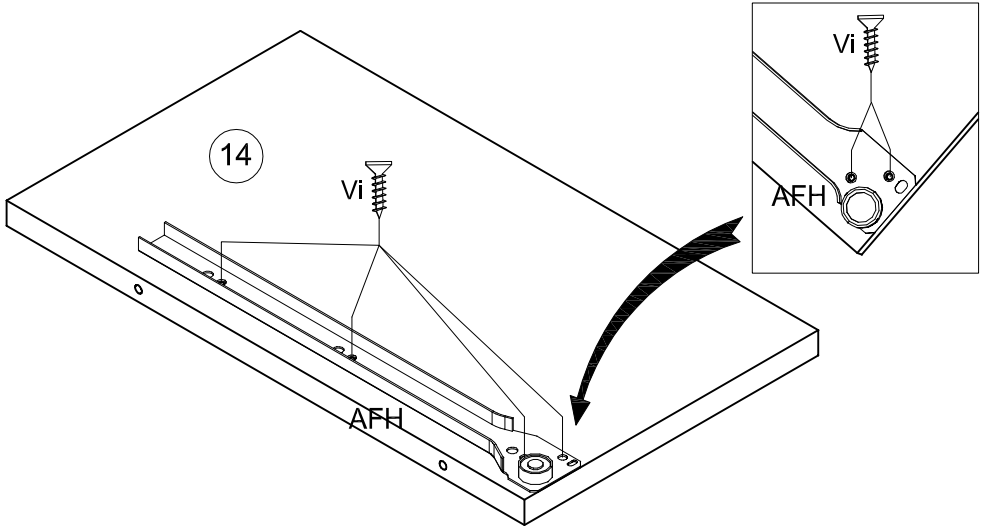
WF x 6



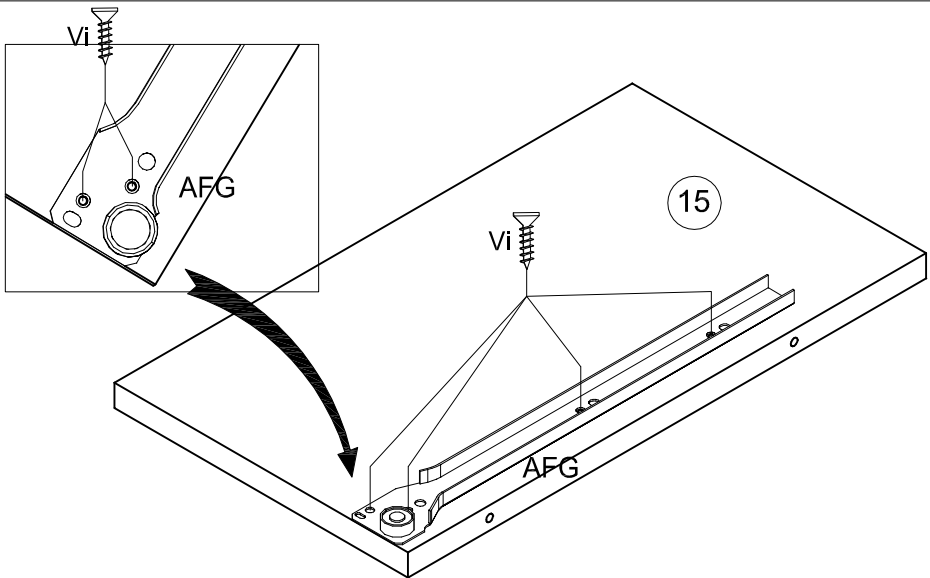
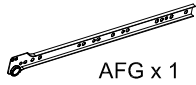
5



N0596_01

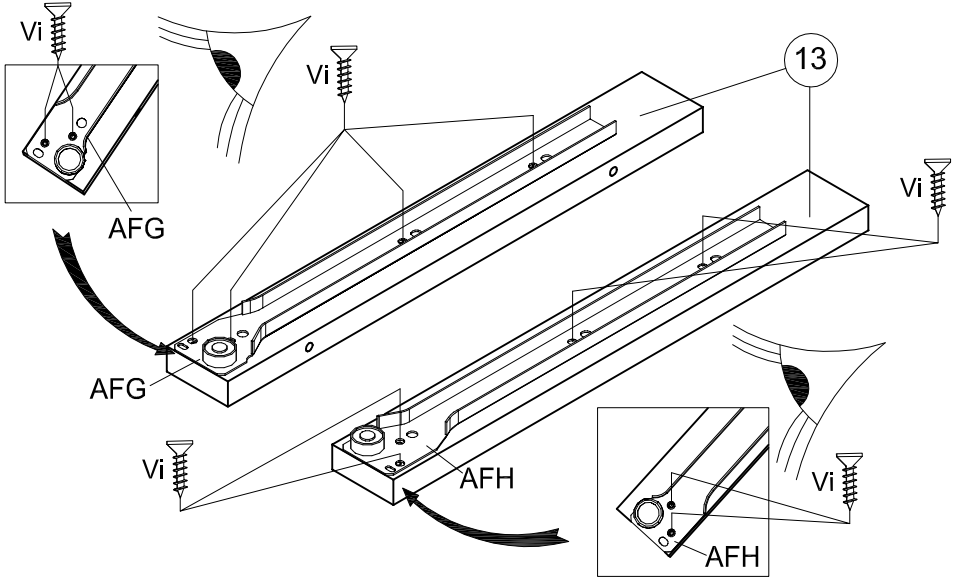
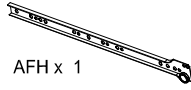
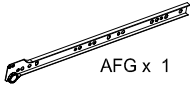


6

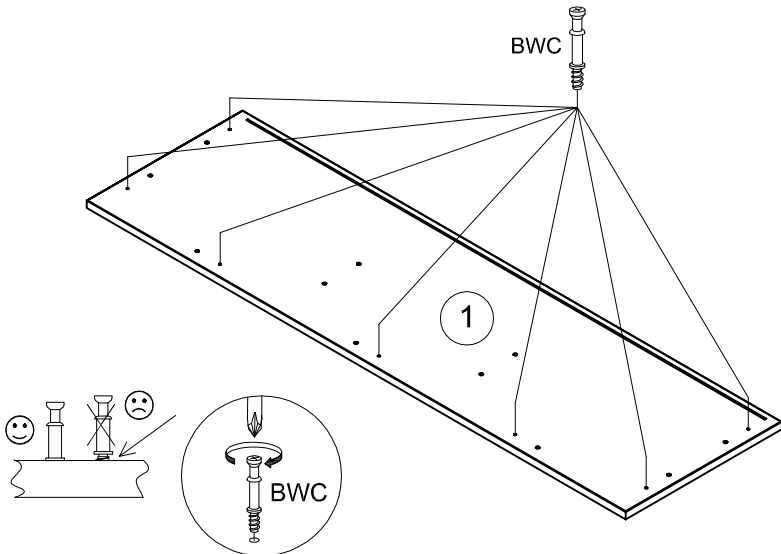
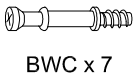


7

N0596_01



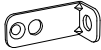
8



9

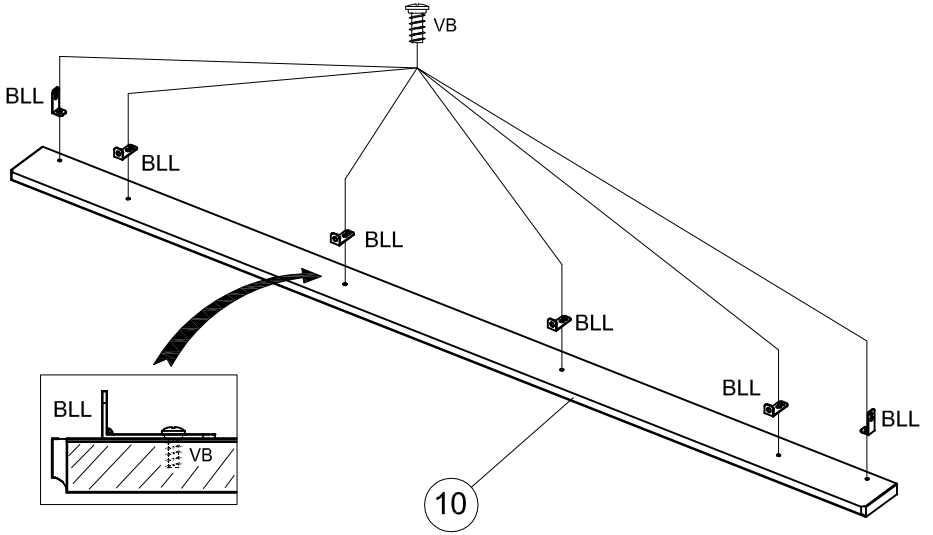


VB x 6



BLL x 6

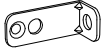
N0596_01.



10



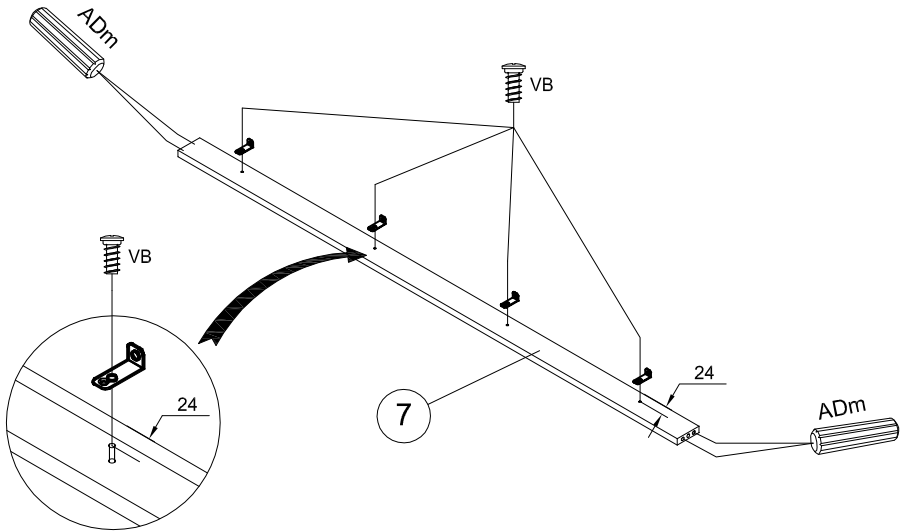
VB x 4



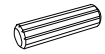
BLL x 4



ADm x 4

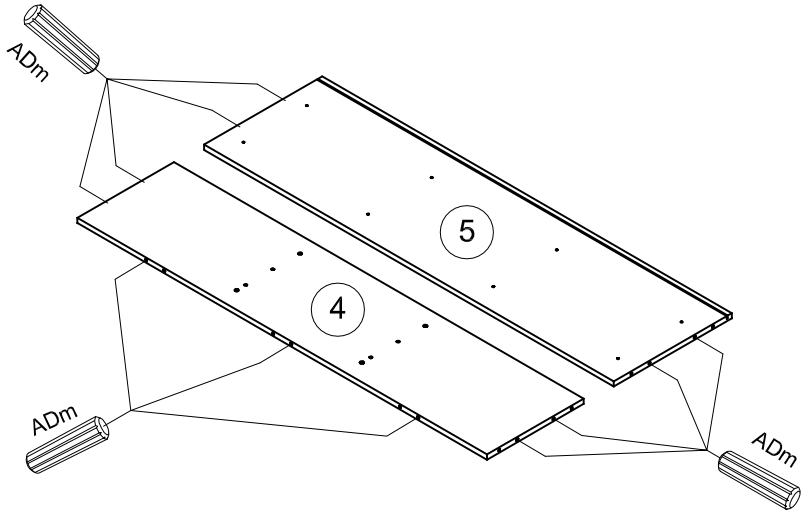


11



ADm x 11

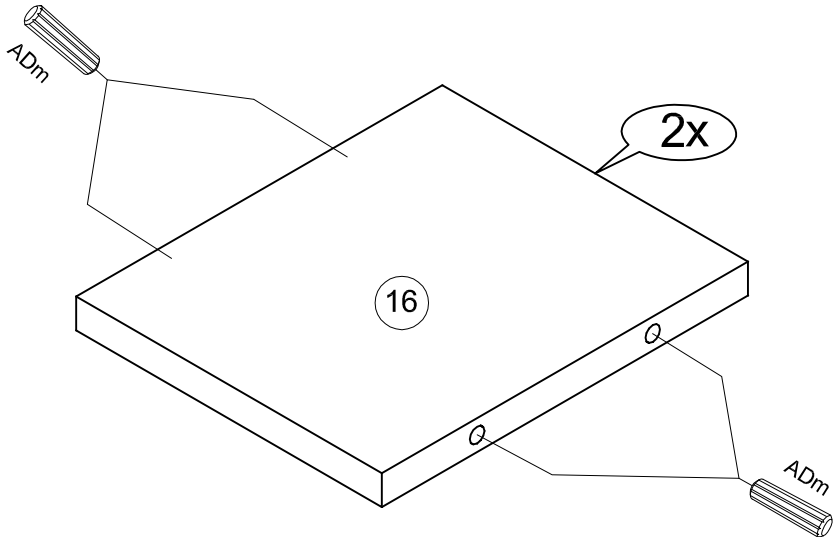
N0596_01.



12



ADm x 8

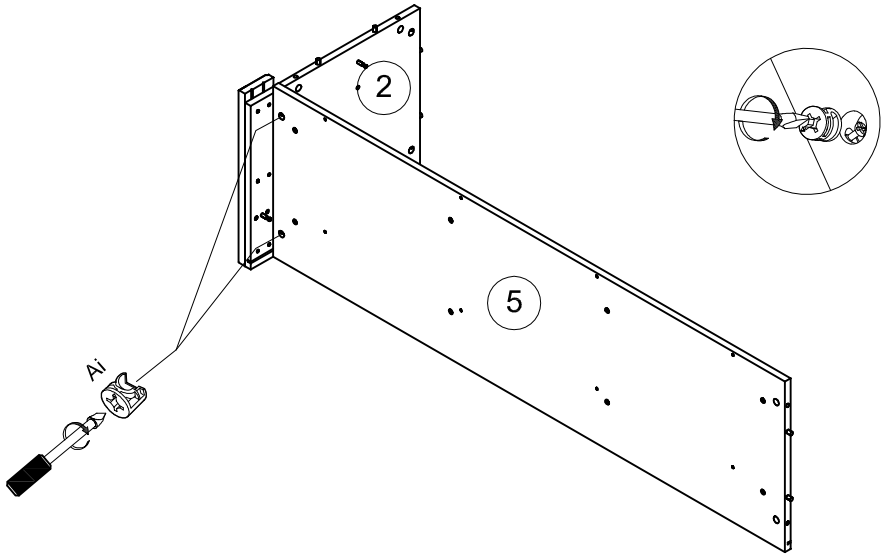


13

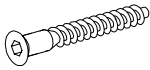


Ai x 2

N0596_01.



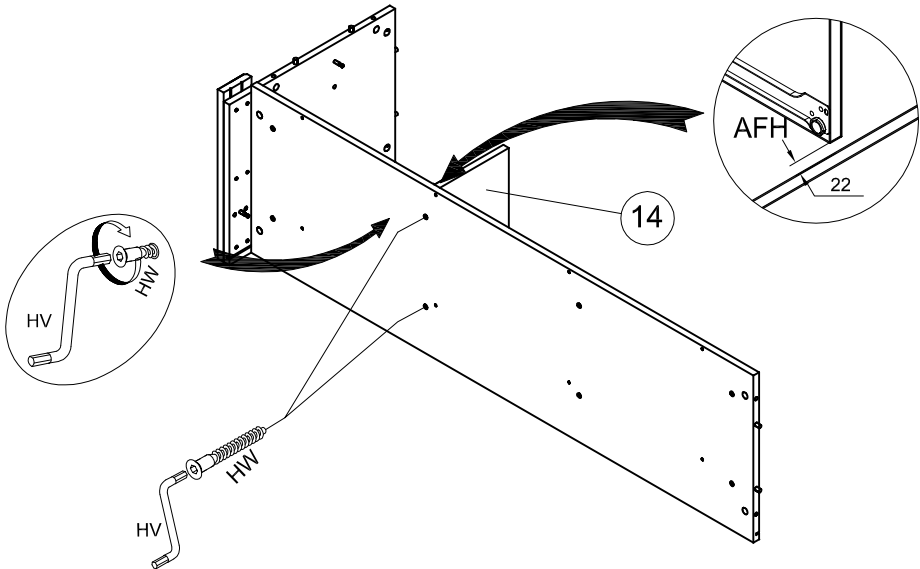
14



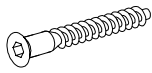
HW x 2



HV x 1



15

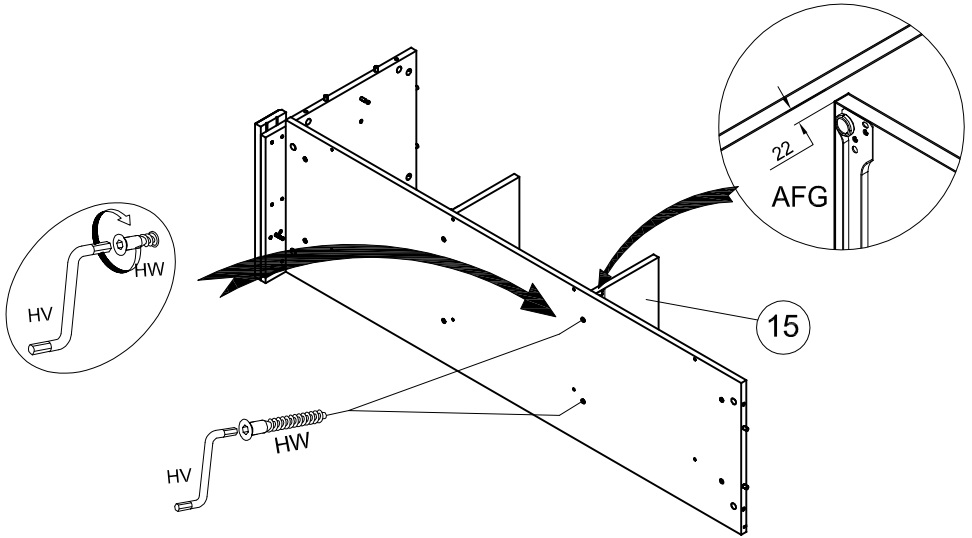


HW x 2

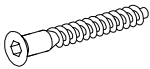


HV

N0596_01.



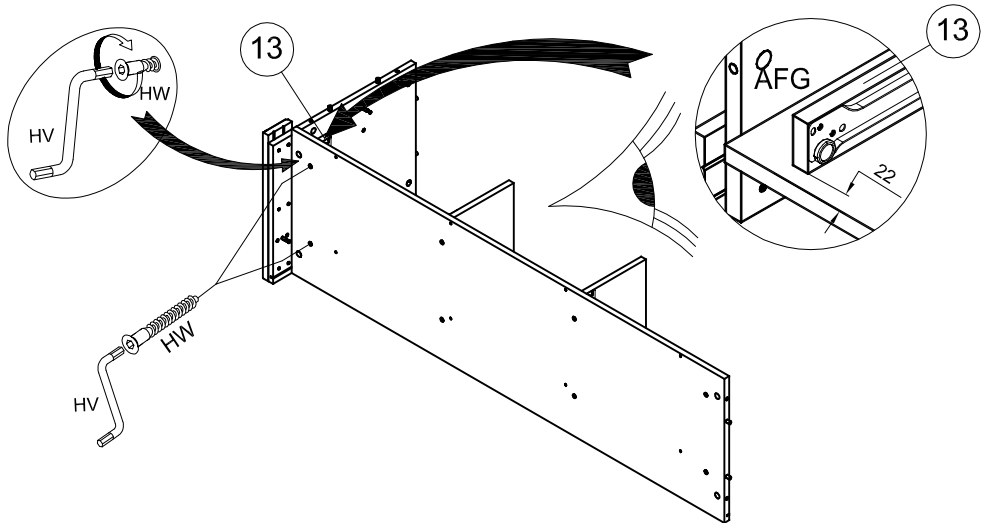
16



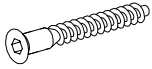
HW x 2



HV



17

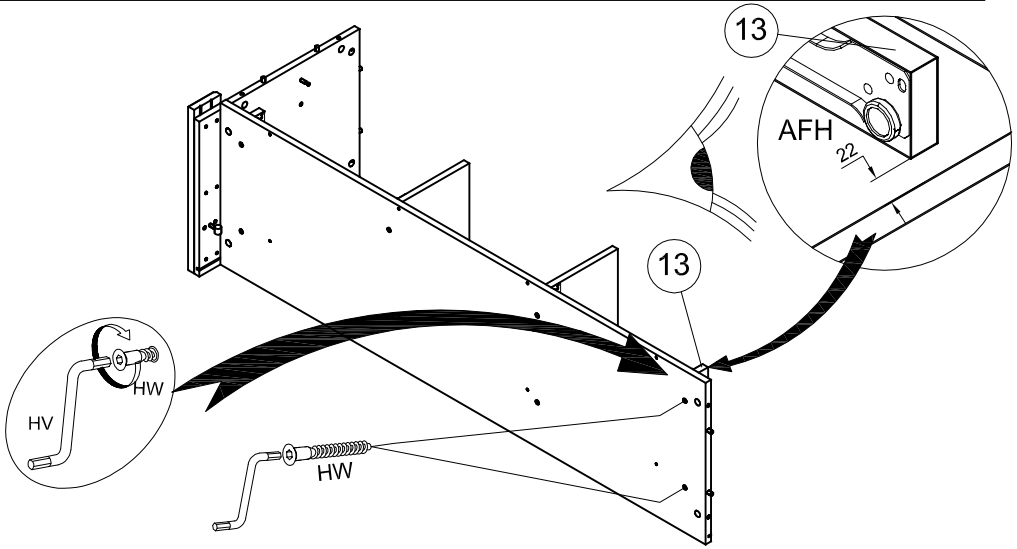


HW x 2

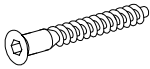


HV

N0596_01.



18



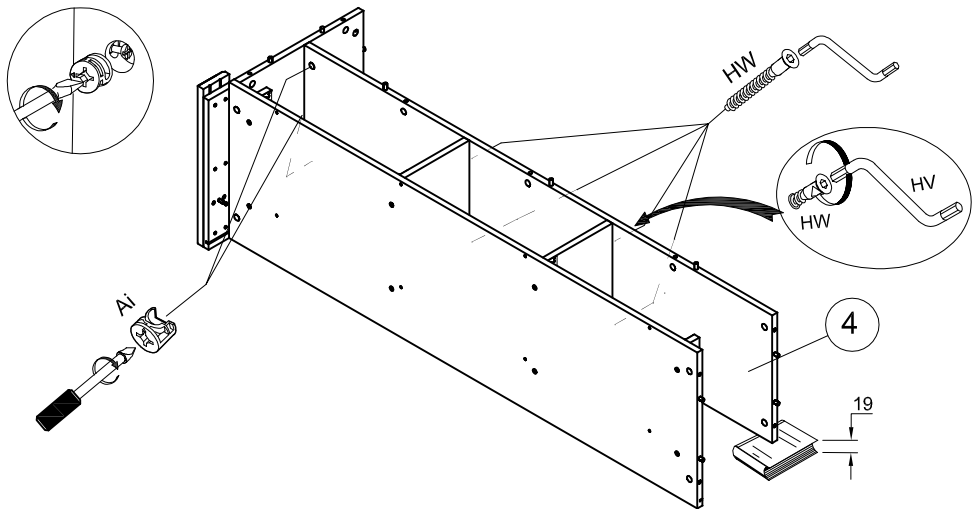
HW x 4



HV



Ai x 2



21

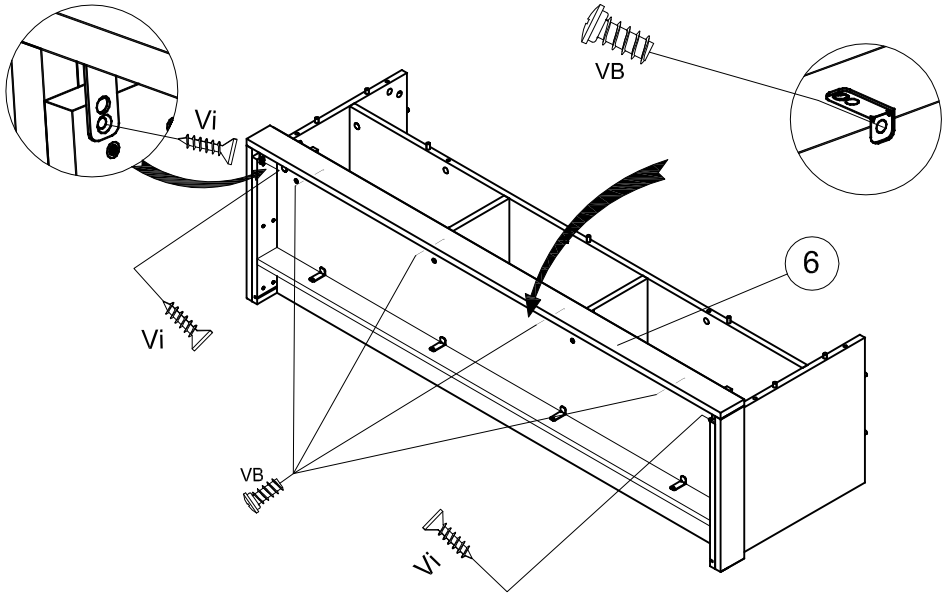


VB x 4



Vi x 2

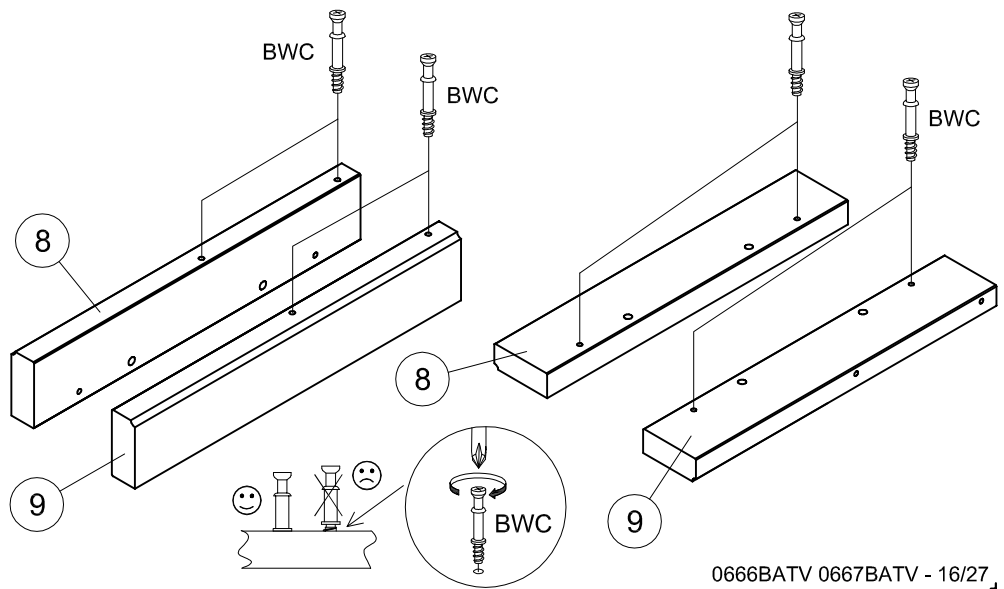
N0596_01.



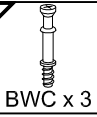
22



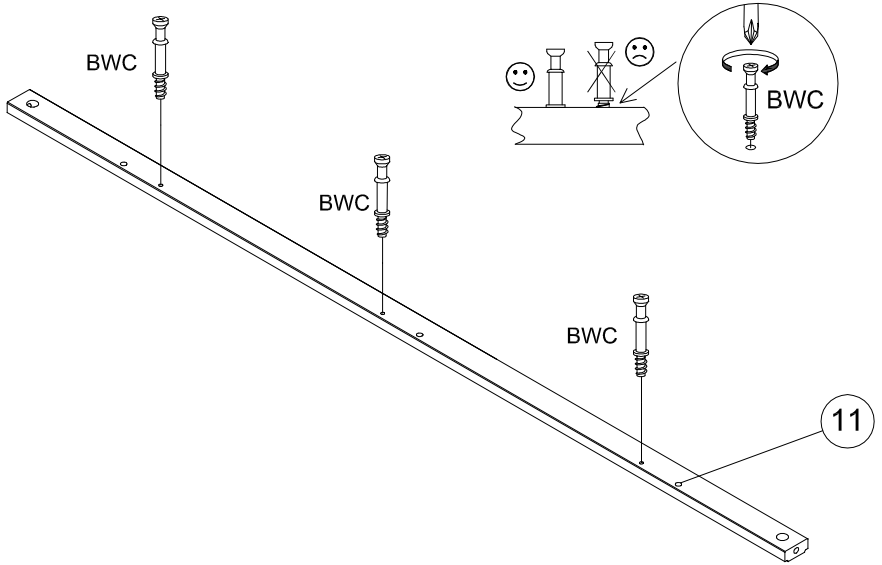
BWC x 8



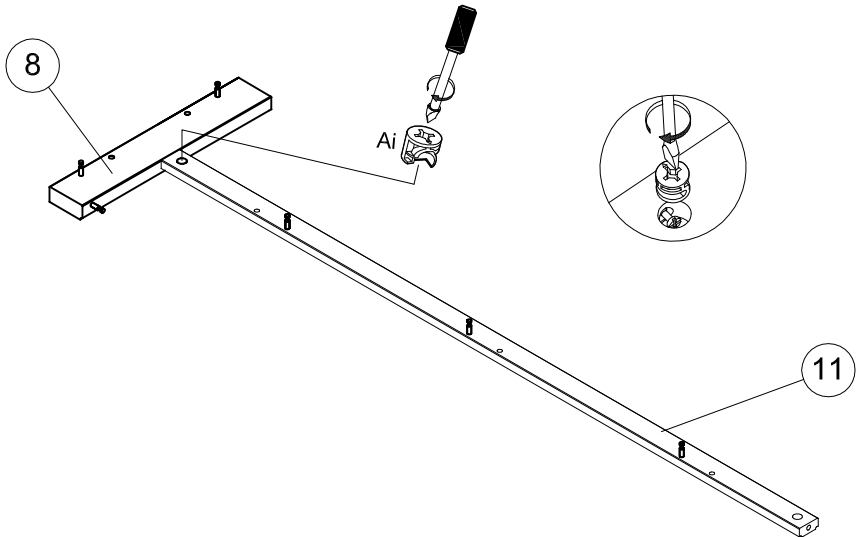
23



N0596_01.



24

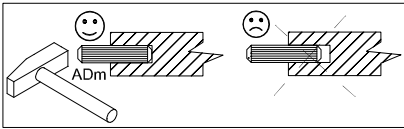
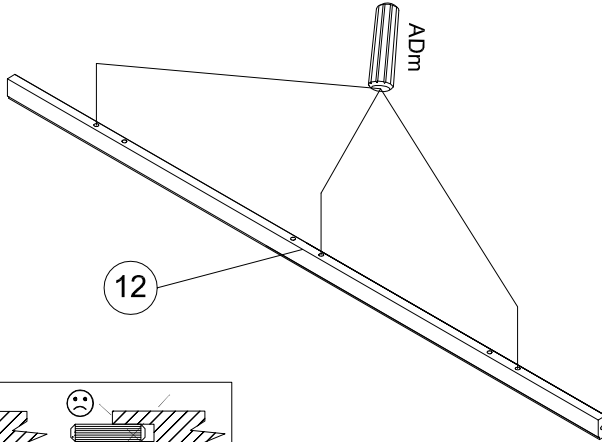


25



ADm x 3

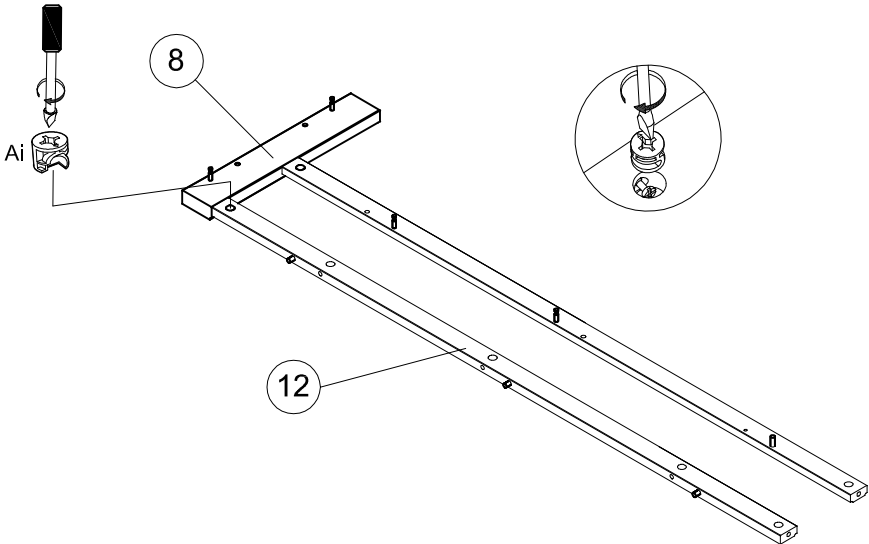
N0596_01.



26



Ai x 1

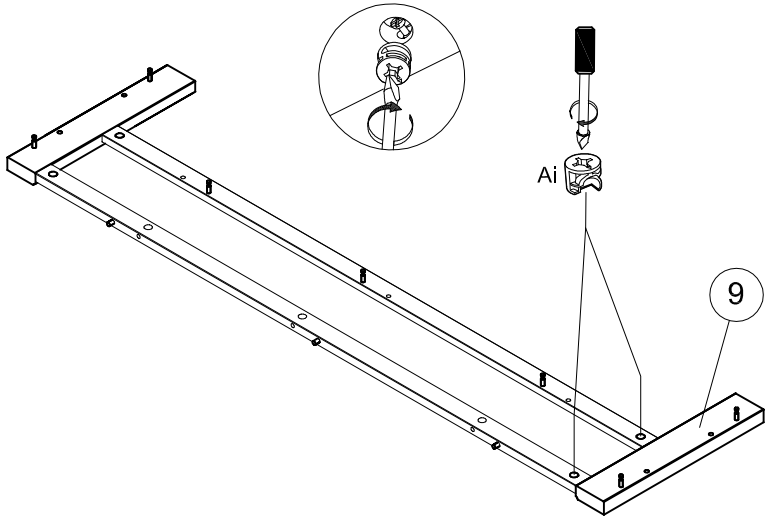


27



Ai x 2

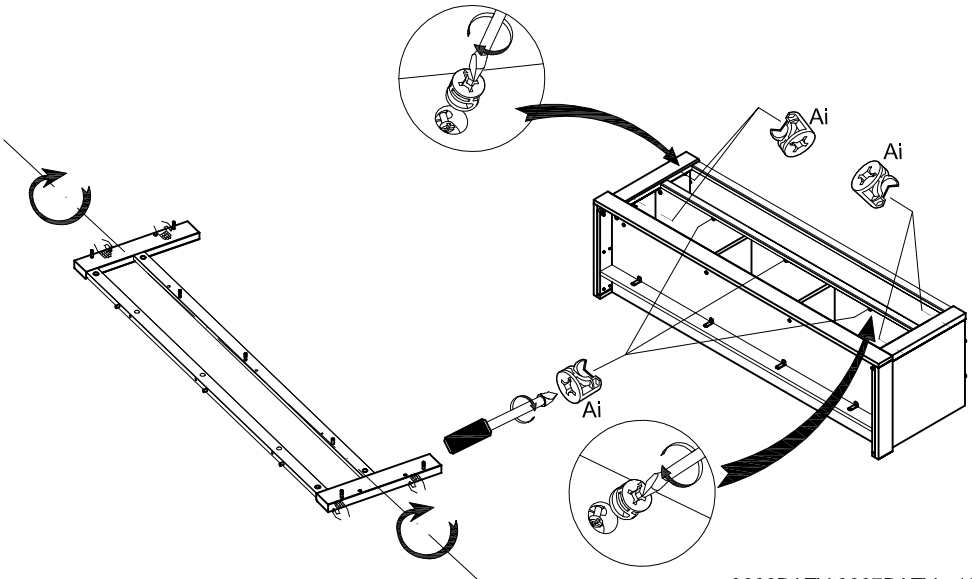
N0596_01.



28



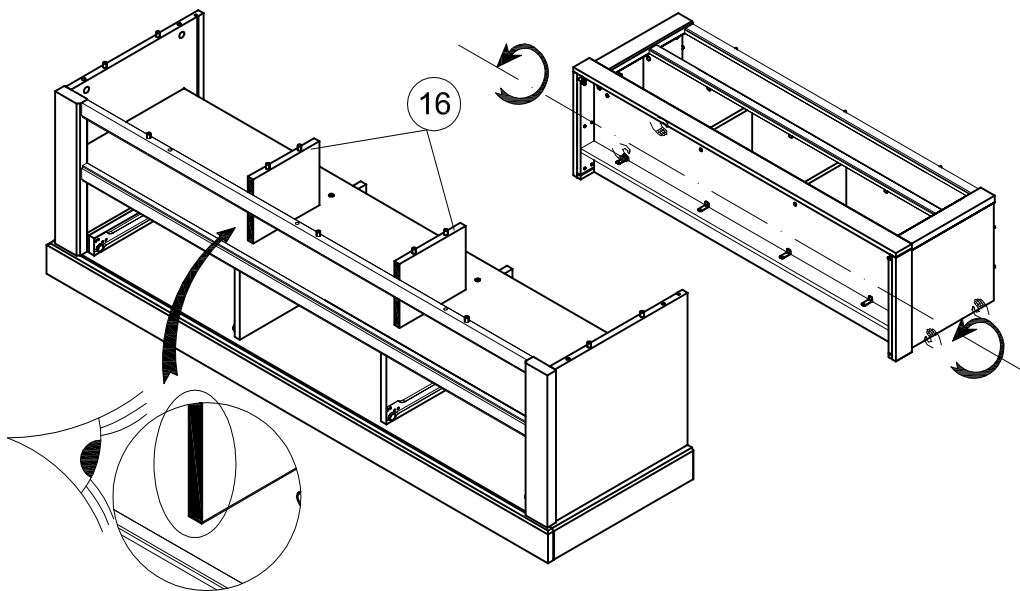
Ai x 7



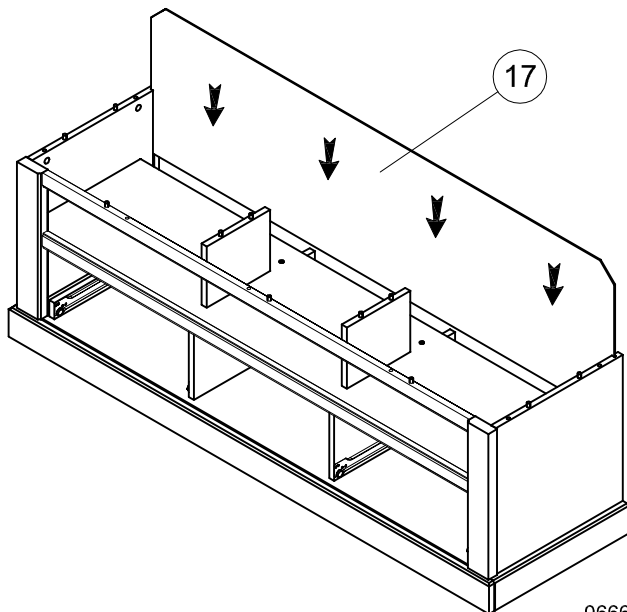
29



N0596_01.



30



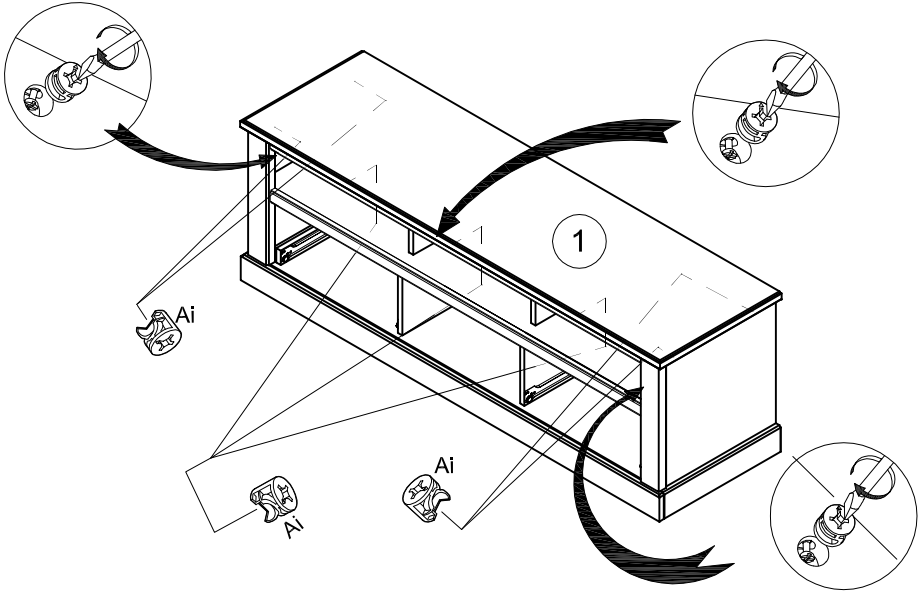
31



Aix 7



N0596_01.



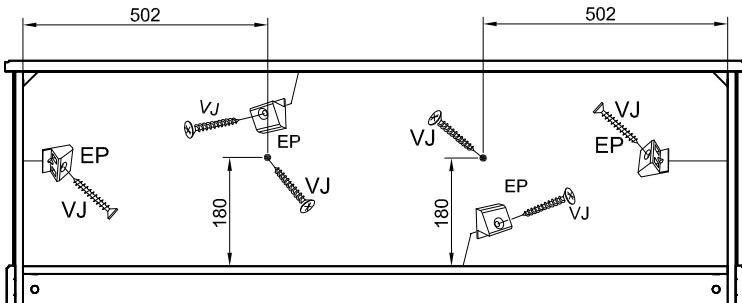
32



EP x 4



VJ x6



33

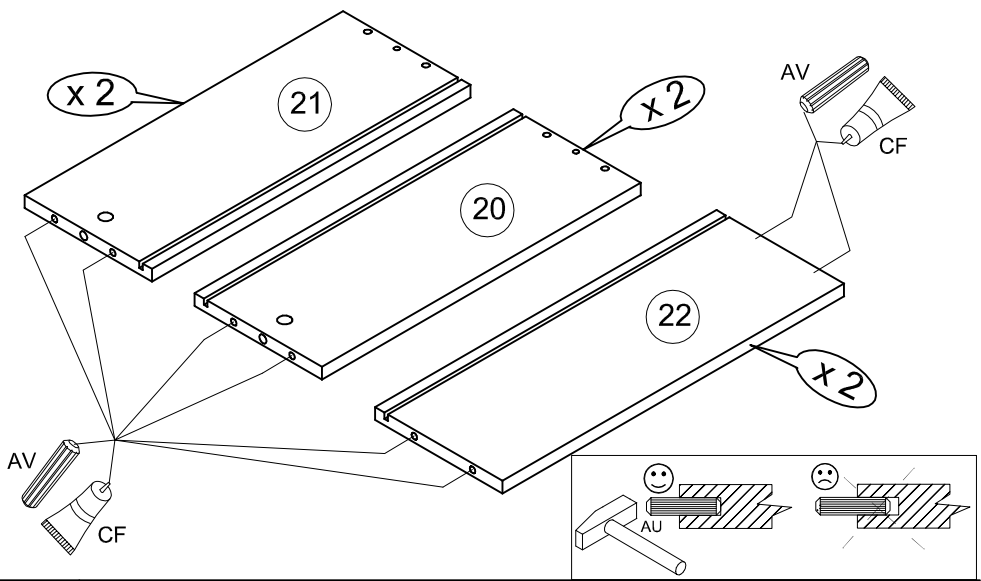
N0596_01.



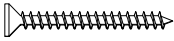
AV x 16



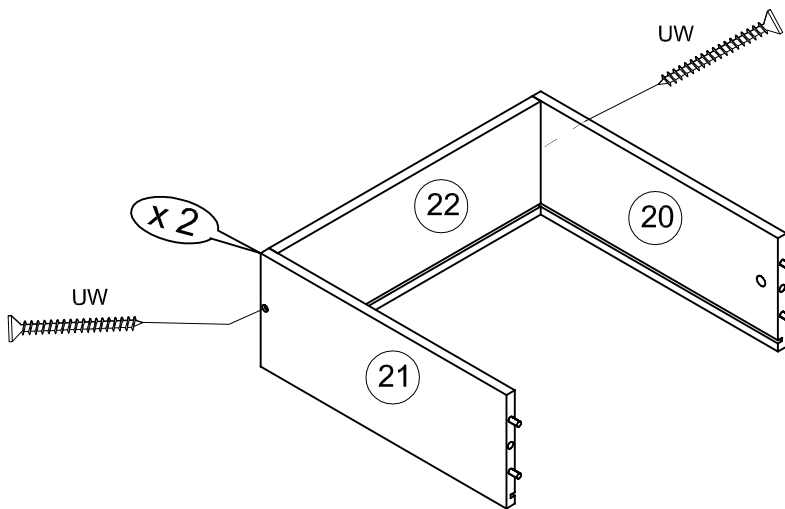
CF x 1

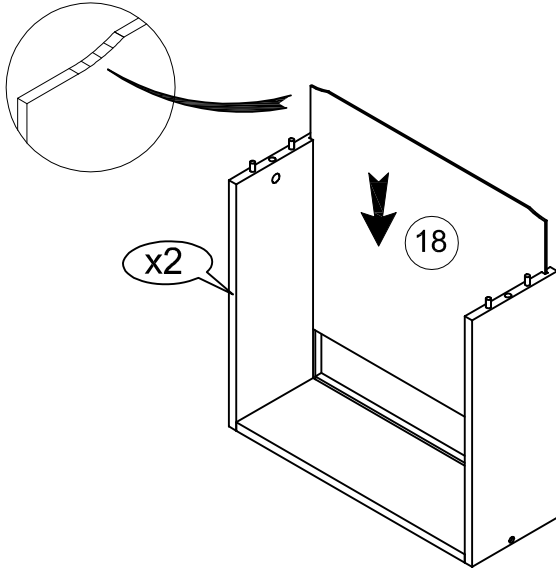


34



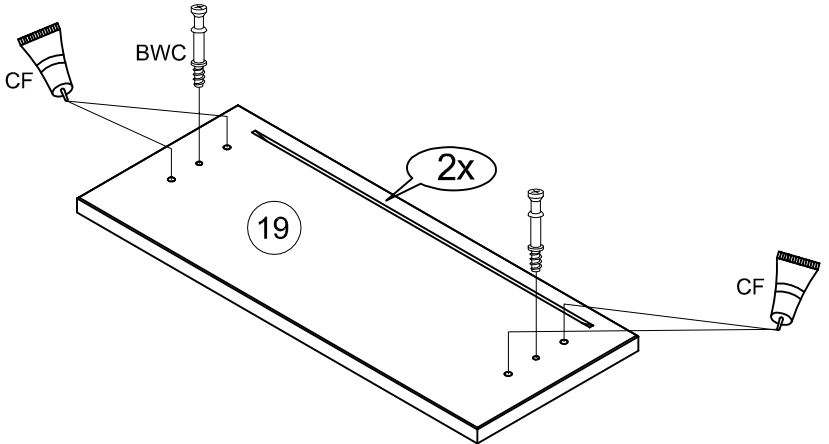
UW x 4





BWC x 4

CF

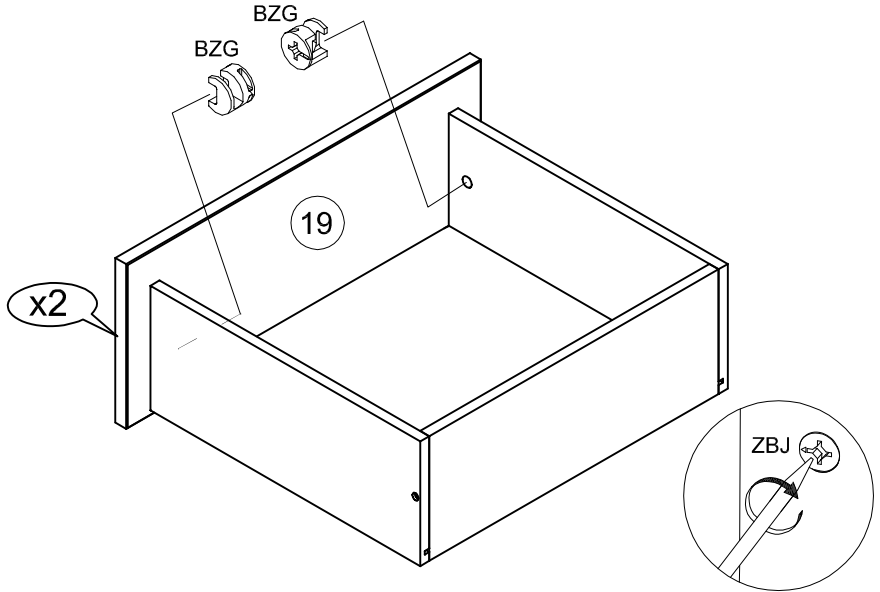


37



BZG x 4

N0596_01.



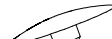
38



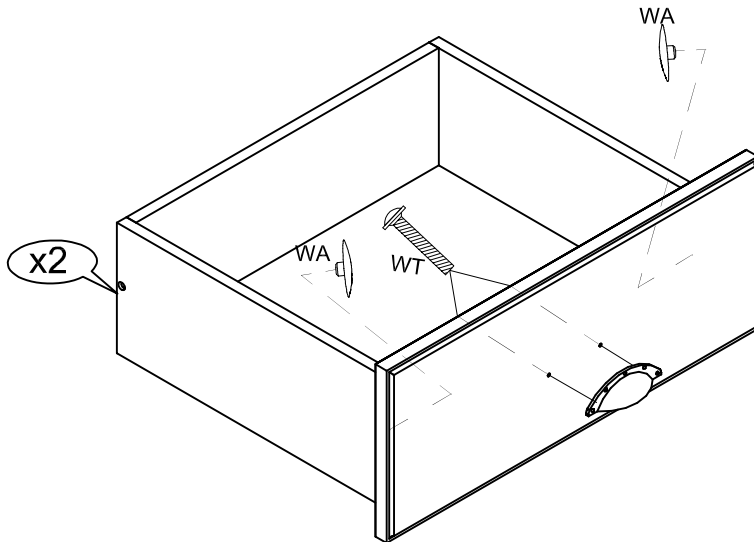
WT x 4



YDQ x 2

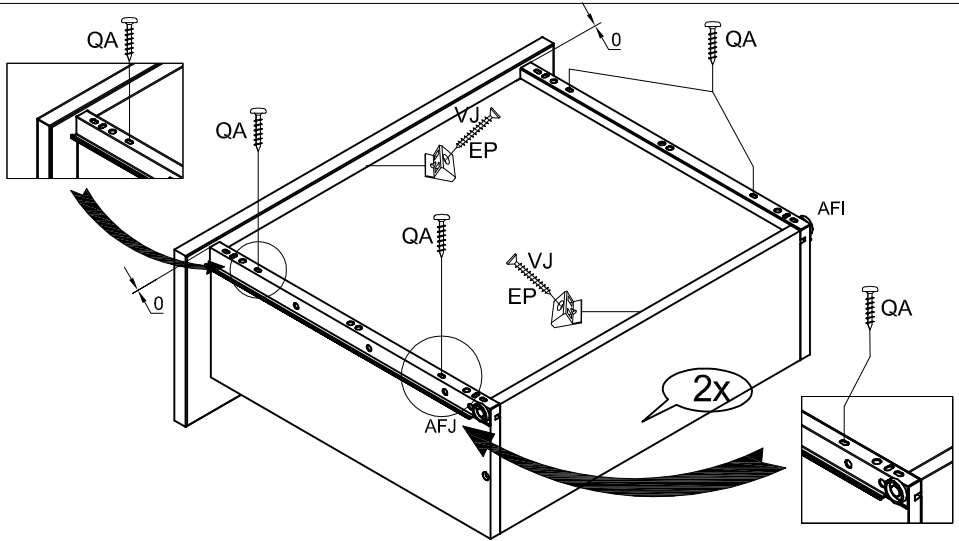
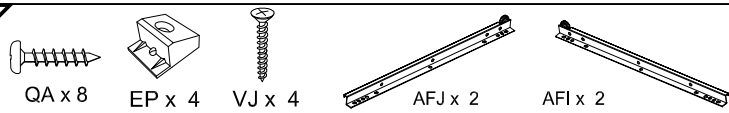


WA x 4

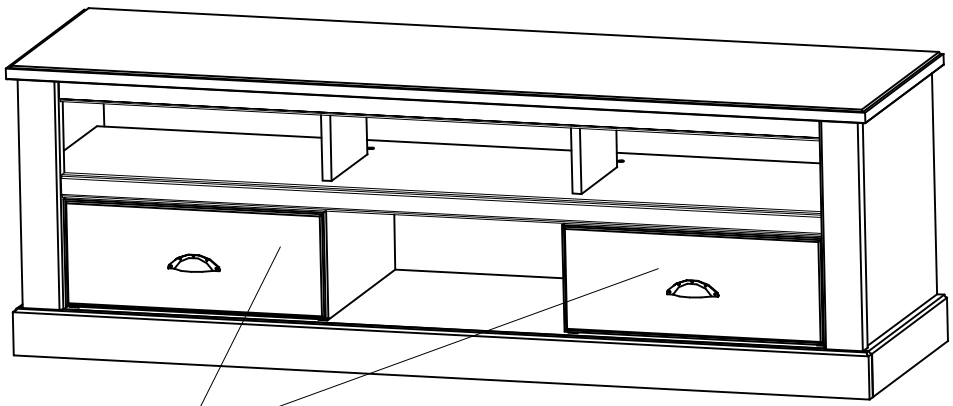


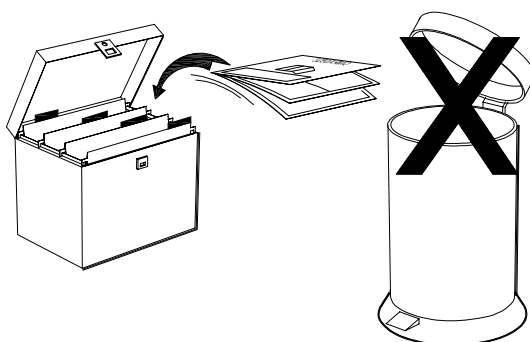
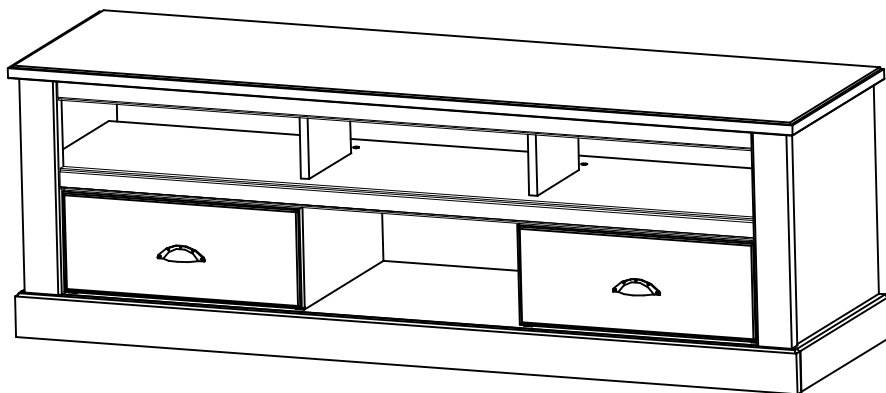
39

N0596_01.



40





Faites un geste pour l'environnement en triant vos déchets d'emballage
Make a gesture for the environment by sorting out your waste of packaging
Machen Sie eine Bewegung für die Umwelt, ihre Verpackungsabfälle sortierend
Haga un gesto para el medio ambiente escogiendo sus residuos de embalaje

Conseils d'usage pour l'entretien de votre meuble

Nettoyage :

- a) Ne jamais utiliser de chiffons abrasifs mais toujours un tissu doux et légèrement humide, éviter de frotter la surface fortement
- b) les produits de nettoyage doivent être des produits à base naturelle, jamais d'eau de Javel , d'alcool , de solvant, d'ammoniaque
- c) produits suggérés : eau avec léger savon naturel ou produits pour le verre .

Recommandations :

Resserrez les vis et les assemblages après quelques temps d'usage (lit, table, bureau, charnières).

Afin de prévenir d'inutiles pressions sur les points d'attache, nous vous recommandons de placer vous meubles sur une surface plane.

Si vous souhaitez déplacer votre meuble, pensez à le vider et enlever les tablettes verres. Sans cela, vous pourriez abimer le meuble et le sol.

Si vous posez des casseroles, cafetières, tasses, etc. nous vous recommandons d'utiliser des dessous de plats.

Si vous renversez un liquide, utiliser immédiatement un chiffon sec pour essuyer la surface jusqu'à ce qu'elle soit entièrement sèche.

Recommandations spécifiques pour les meubles hauts :

Pour des raisons de sécurité, tous les meubles hauts disposent d'un dispositif d'accrochage au mur, disponible à l'intérieur de votre colis. Si tel n'est pas le cas, veuillez en faire la demande auprès de votre revendeur. Cela empêche toute chute accidentelle du meuble.

La qualité de nos produits et votre entière satisfaction, font l'objet de toute notre attention. En cas de questions ou de remarques, n'hésitez pas à en faire part à votre revendeur.

Nous espérons que ce meuble vous apportera entière satisfaction.