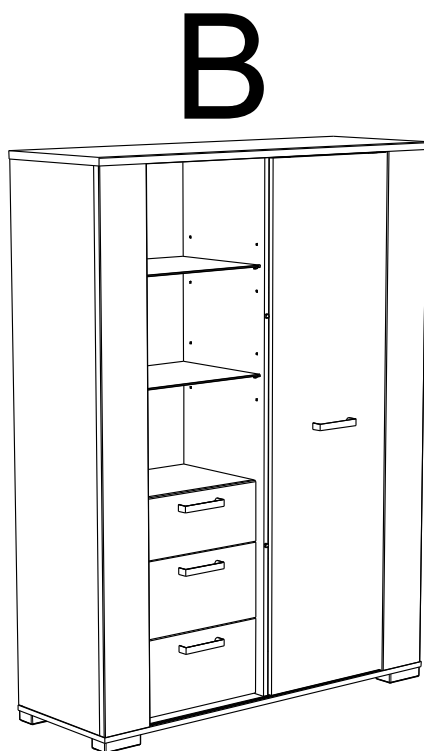
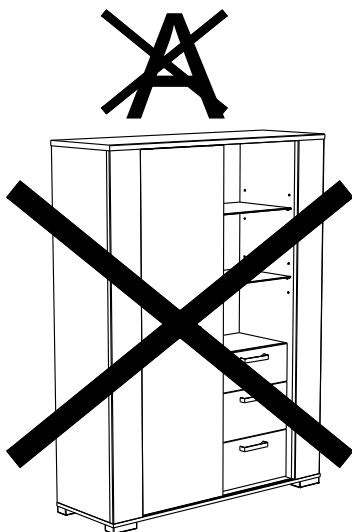


# 0197ARGE



## FR Remerciements :

Nous vous remercions d'avoir choisi un meuble créé et fabriqué par le Groupe Pariset et espérons qu'il vous donnera entière satisfaction.

## EN Thanks:

Thank you for choosing furniture designed and manufactured by the Pariset Group. We hope you are totally satisfied with your purchase.

## DE Danksagung:

Wir danken Ihnen für den Kauf eines Frankreich von der Pariset-Gruppe entworfenen und hergestellten Möbelstücks und hoffen, dass Sie es zu Ihrer vollkommenen Zufriedenheit finden werden.

## ES Agradecimientos:

Les damos las gracias por haber elegido un mueble diseñado y fabricado por el Groupe Pariset y esperamos que sea de su total agrado.

## PT Agradecimentos:

Obrigado por ter escolhido um móvel concebido e fabricado pelo Grupo Pariset, esperando que seja do seu inteiro agrado.

## IT Ringraziamenti:

Grazie per avere scelto un mobile progettato e fabbricato dal Gruppo Pariset. Speriamo soddisfi appieno le vostre esigenze.

## NL Bedankje:

Wij bedanken u voor de aankoop van een door de Groep Pariset ontworpen en vervaardigd meubel en hopen dat u er veel plezier aan zult beleven.

## CZ Poděkování:

Děkujeme, že jste si vybrali nábytek navržený a vyrobený společností Pariset Group. Doufáme, že budete svým nákupem naprosto spokojeni.

## HU Köszönet.

Köszönjük, hogy a Pariset Groupe által létrehozott és gyártott bútort választott, reméljük, hogy elégedett lesz a termékkel.

## PL Podziękowania:

Dziękujemy za wybór mebli stworzonych i wyprodukowanych przez Grupę Pariset. Mamy nadzieję, że będziecie Państwo w pełni zadowoleni z zakupu.

## RO Mulțumiri:

Vă mulțumim că ați ales un articol de mobilier conceput și fabricat de Grupul Pariset și sperăm că veți fi pe deplin satisfăcuți de acesta.

## RU Благодарность:

Мы благодарим вас за то, что вы выбрали мебель, созданную и произведенную Групп Паризо, и надеемся, что вы будете полностью удовлетворены нашей продукцией.

## SK Pod'akovanie:

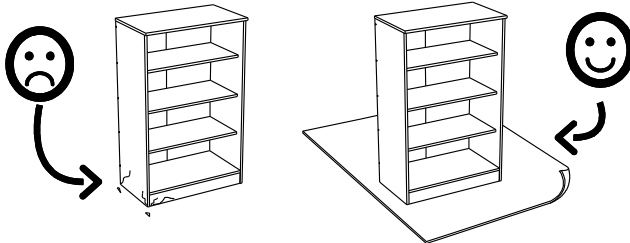
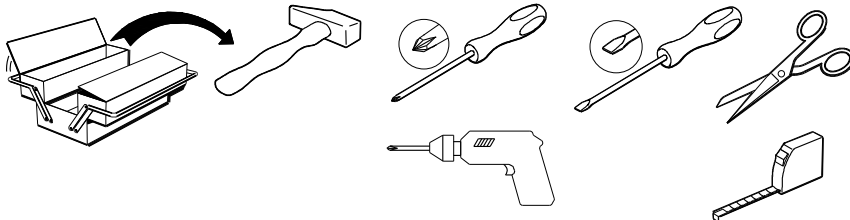
Ďakujeme, že ste si vybrali nábytok navrhnutý a vyrobený spoločnosťou Pariset Group. Dúfame, že budete svojim nákupom absolútne spokojní.

## TR Teşekkür ederiz:

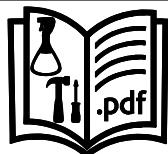
Pariset Group tarafından tasarlanan ve üretilen bu mobilyayı seçtiğiniz için teşekkür ederiz. Ürünümüzden memnun kalmanızı ümit ederiz.

## AR شكر:

نشكركم لاختياركم هذه القطعة من الأثاث من تصميم وتصنيع مجموعة باريزو Pariset ونتمنى أن تتلوا رضاهمكم.

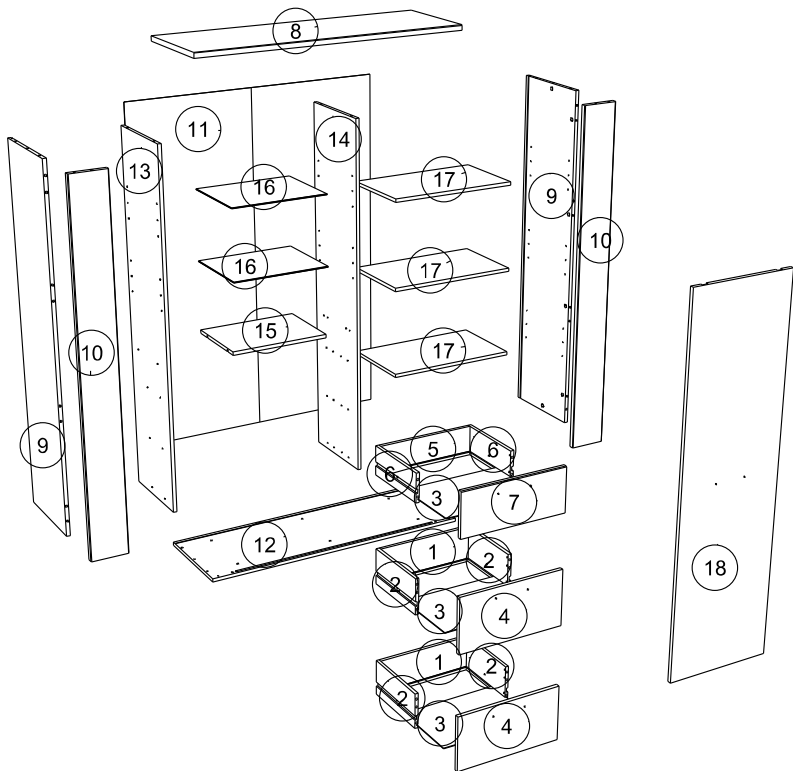


[contact@pariset.com](mailto:contact@pariset.com)

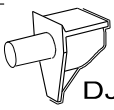


[www.pariset.com](http://www.pariset.com)

157cm  
62"  
117cm  
46"  
40cm  
15 3/4"



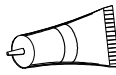
		mm			inch		
7	x 1	415	171	15	16 5/16	6 3/4	9/16 .
4	x 2	415	215	15	16 5/16	8 7/16	9/16 .
15	x 1	421	306	15	16 9/16	12 1/16	9/16 .
17	x 3	559	332	15	22	13 1/16	9/16 .
12	x 1	1167	398	15	45 15/16	15 11/16	9/16 .
8	x 1	1167	398	22	45 15/16	15 11/16	7/8 .
18	x 1	1496	435	15	58 7/8	17 1/8	9/16 .
10	x 2	1503	154	22	59 3/16	6 1/16	7/8 .
14	x 1	1503	352	15	59 3/16	13 7/8	9/16 .
13	x 1	1503	354	15	59 3/16	13 15/16	9/16 .
9	x 2	1503	374	15	59 3/16	14 3/4	9/16 .
6	x 2	275	110	13	10 13/16	4 5/16	1/2 .
2	x 4	275	139	13	10 13/16	5 1/2	1/2 .
5	x 1	370	110	13	14 9/16	4 5/16	1/2 .
1	x 2	370	139	13	14 9/16	5 1/2	1/2 .
3	x 3	380	274	3	14 15/16	10 13/16	1/8 .
16	x 2	420	332	4	16 9/16	13 1/16	3/16 .
11	x 1	1519	1149	3	59 13/16	45 1/4	1/8 .



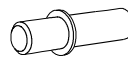
DJ x 4



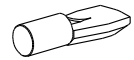
HV x 1



CF x 2



AOP x 4



BWD x 12



Ai x 16



BHP x 4



ZF x 2



EP x 4



NT x 4



BQS x 2



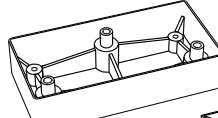
IU x 2



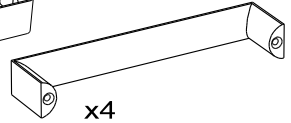
BAV x 2



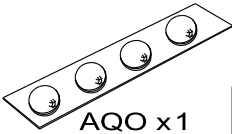
BSM x 1



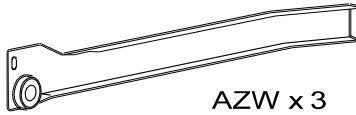
BIJ x 4



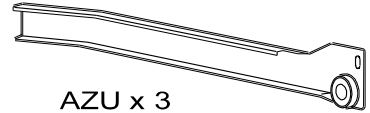
x4



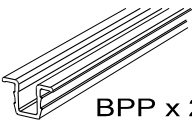
AQO x 1



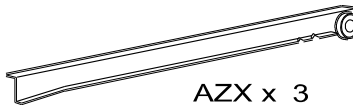
AZW x 3



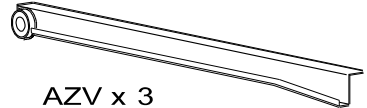
AZU x 3



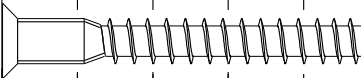
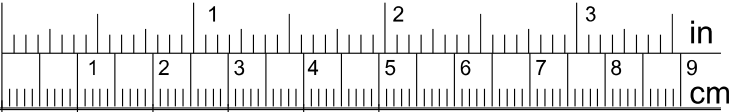
BPP x 2



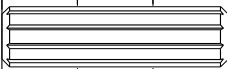
AZX x 3



AZV x 3



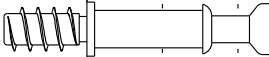
HW x 4



ADM x 41



ADU x 16



BWC x 16

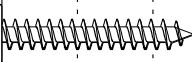
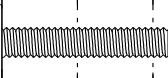
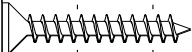


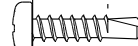
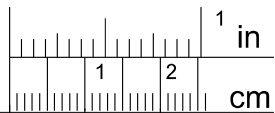
ABB x 1



WZ x 8



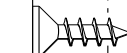
VJ x 18



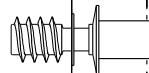
BRL x 12



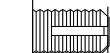
BWF x 12



VG x 4



BHO x 4



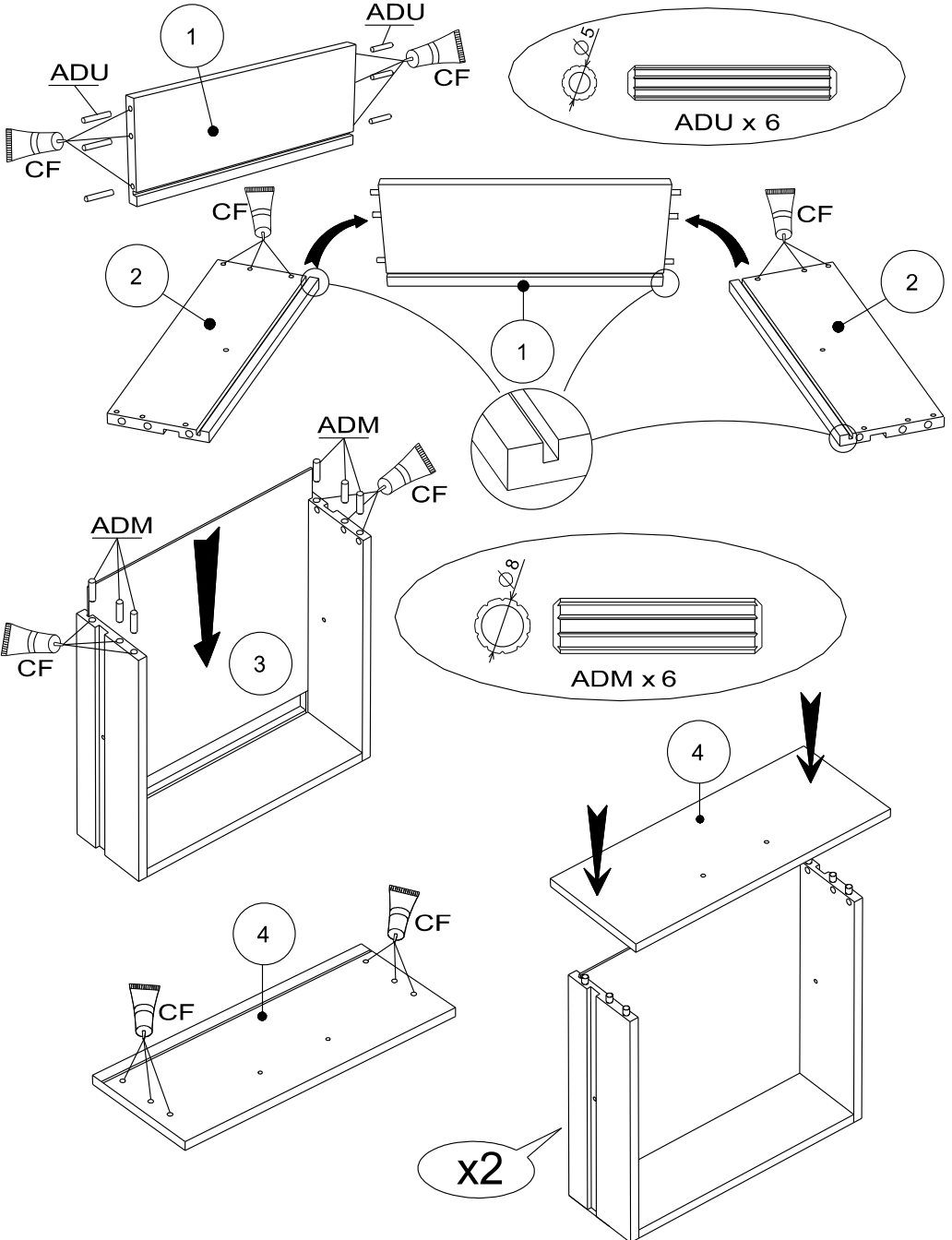
ANK x 9

1

ADM x12

ADU x12

CF x2

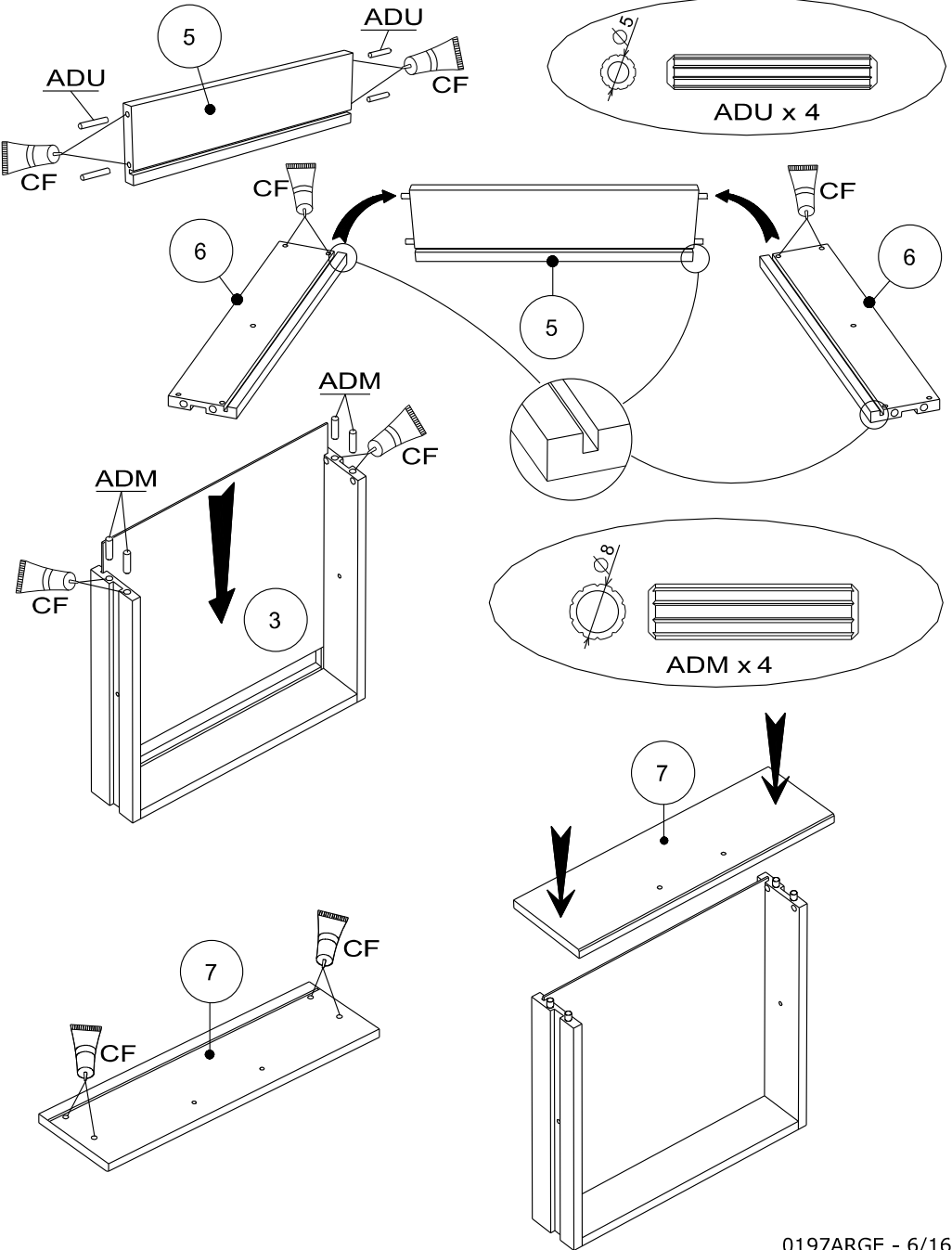


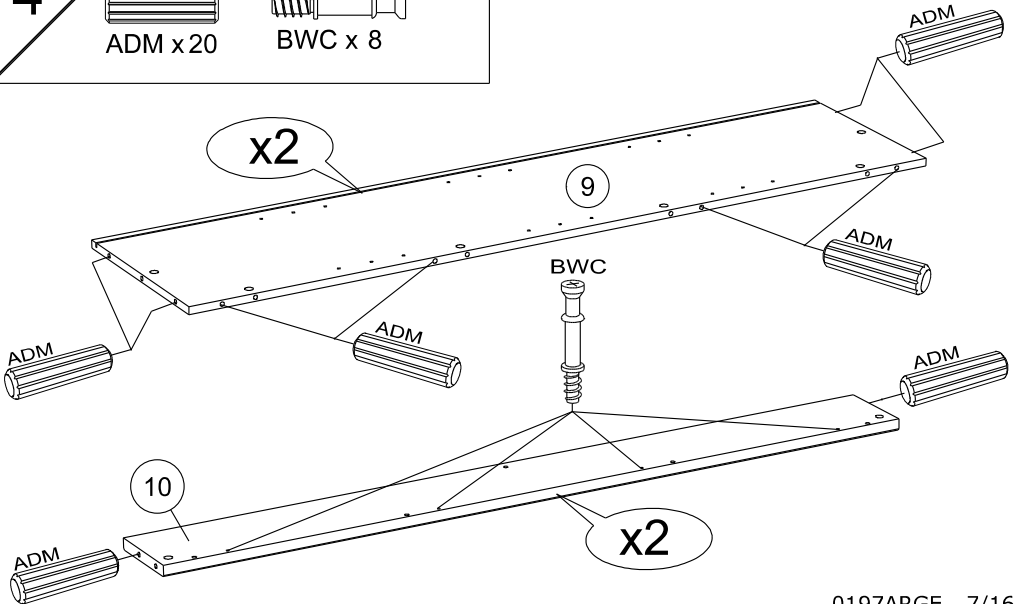
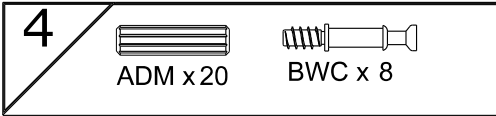
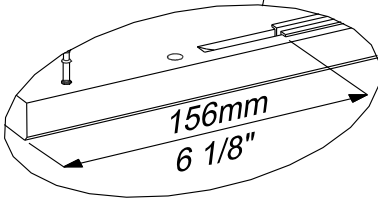
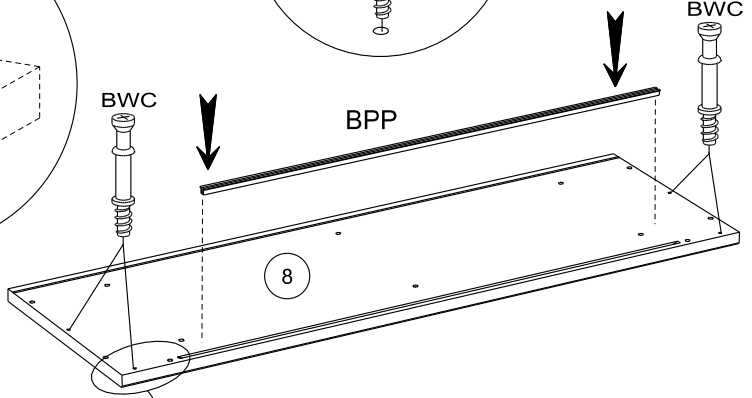
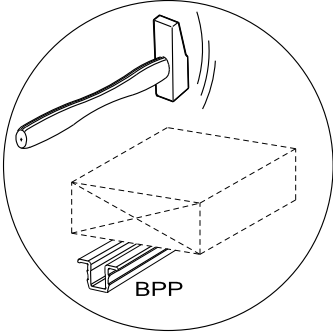
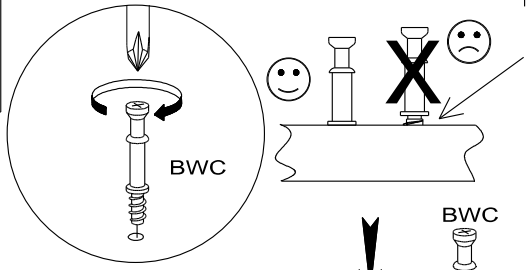
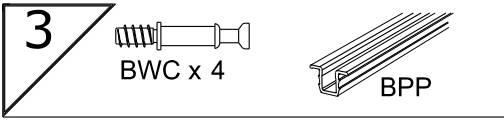
2

ADM x4

ADU x4

CF x1

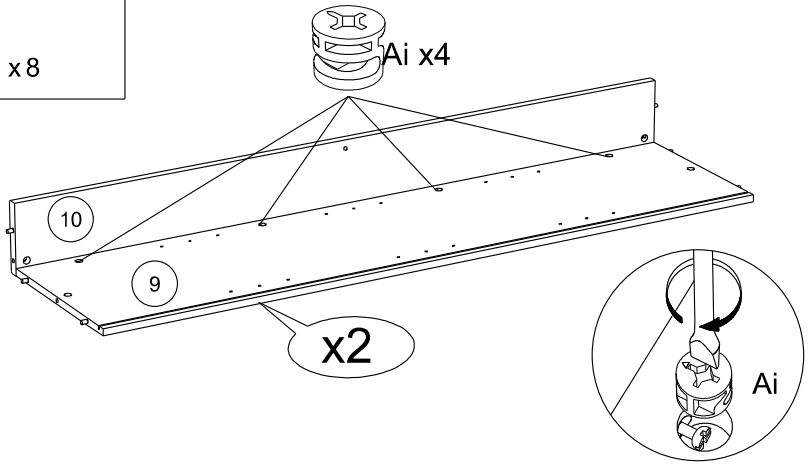




**5**



Ai x 8



**6**

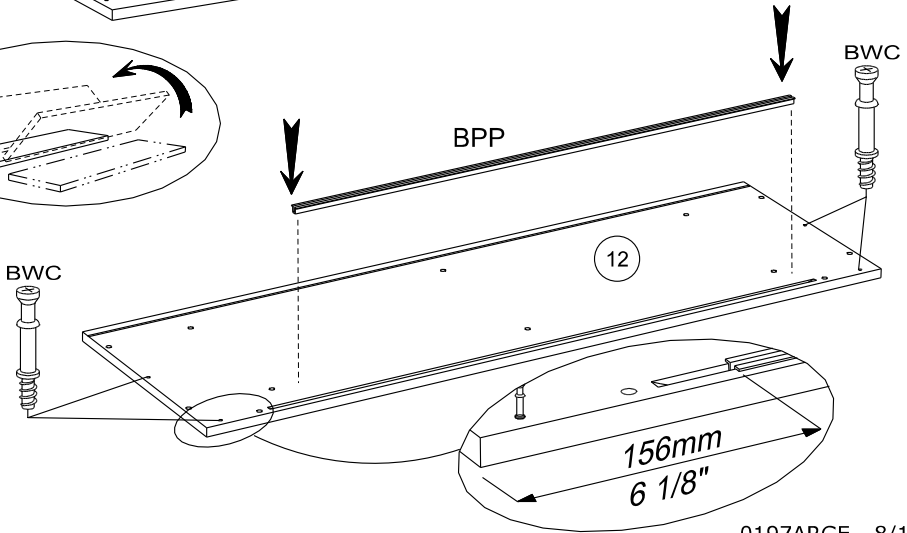
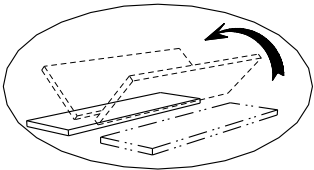
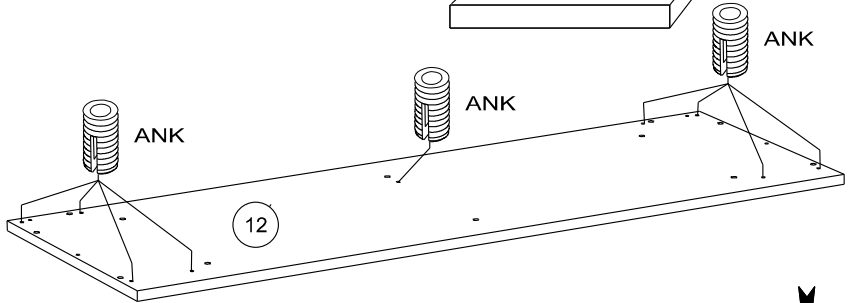


ANK x 9    BWC x 4    BPP

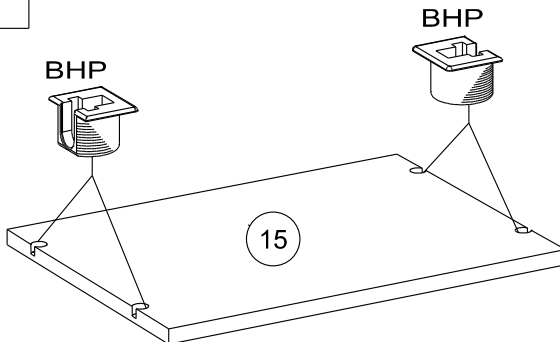
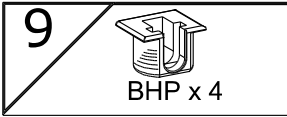
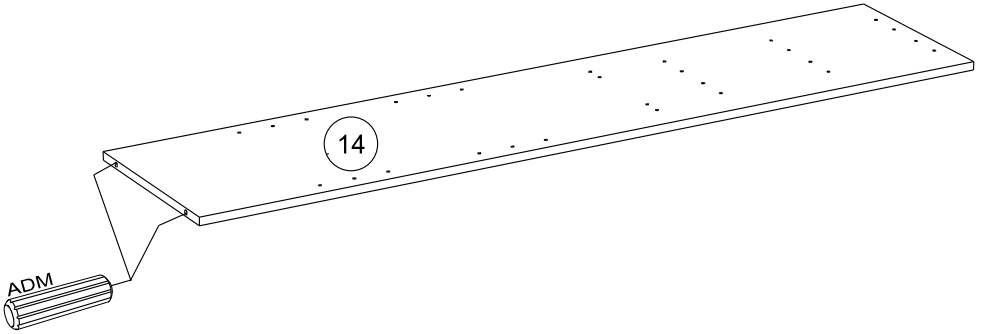
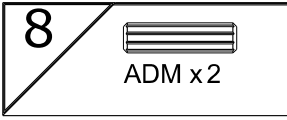
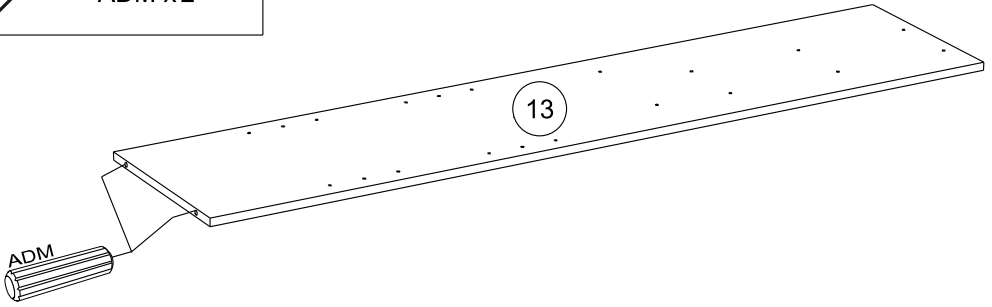
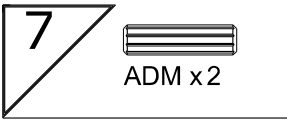


ANK

ANK



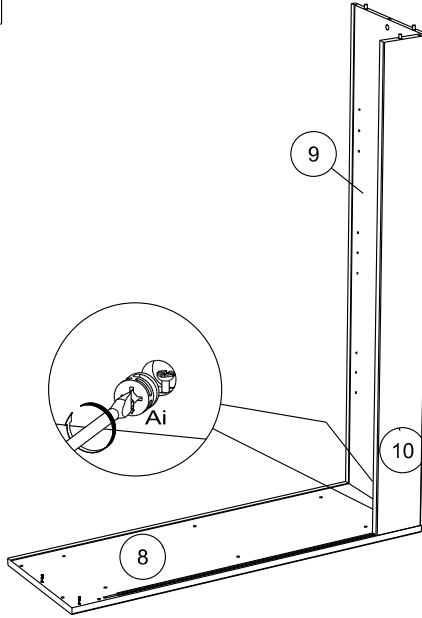




10



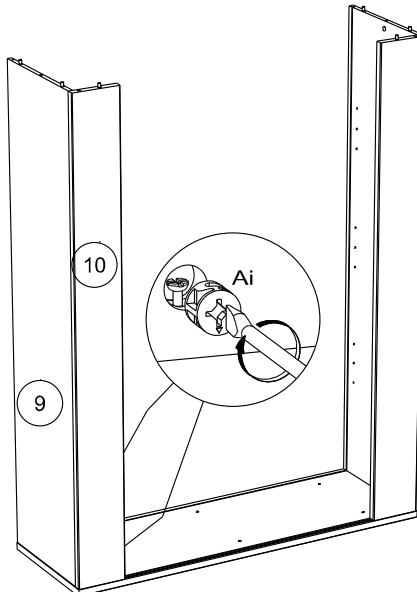
Ai x2



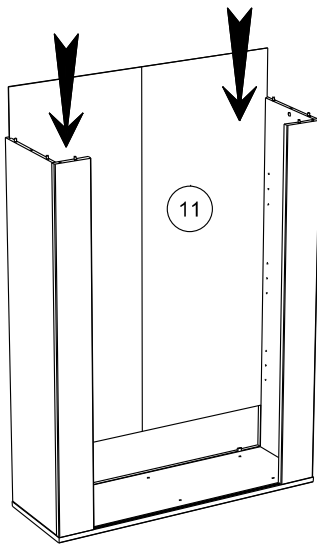
11



Ai x2



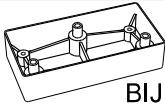
12



13



Ai x 4



BIJ x 4



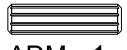
VJ x 12



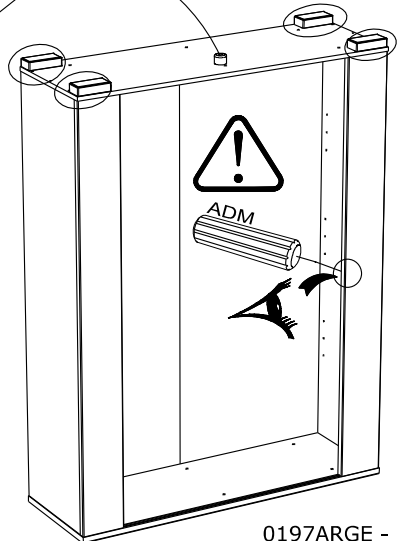
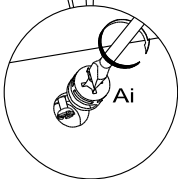
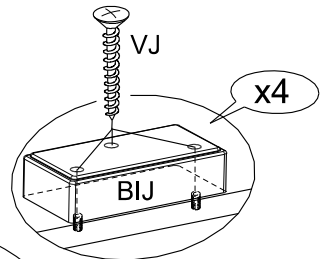
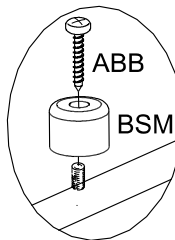
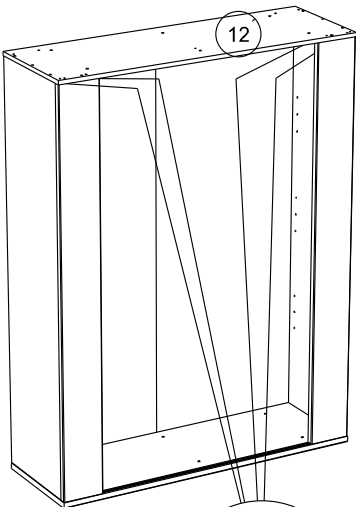
ABB x 1



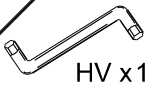
BSM x1



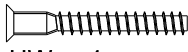
ADM x1



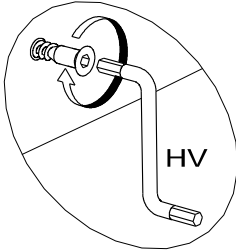
14



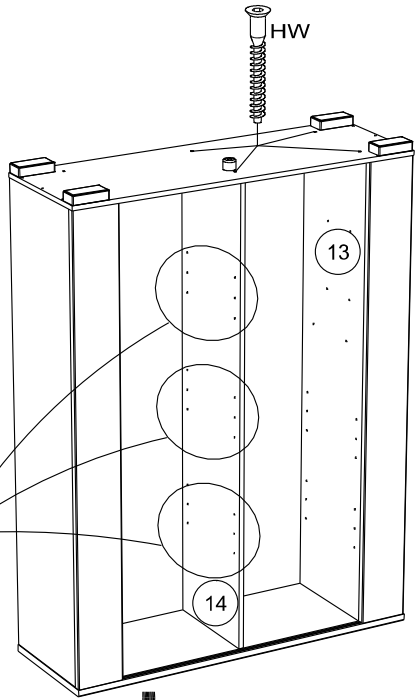
HV x1



HW x 4



HV



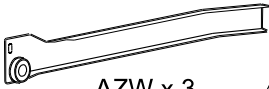
15



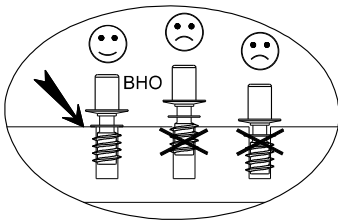
BHO x 2



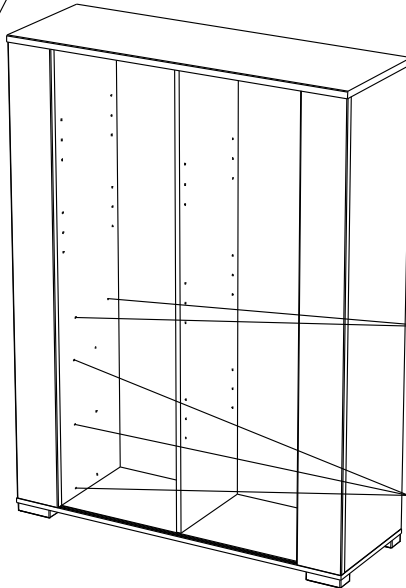
BWF x 6



AZW x 3



BHO



BHO

AZW

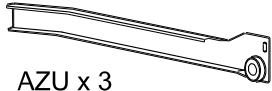
BWF

16

BHO x 2

BWF x 6

AZU x 3



AZU

BWF

BHO



17

BQS x 2

ZF x 2



BQS

15

Click

ZF

18



BWD x 12



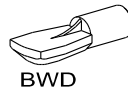
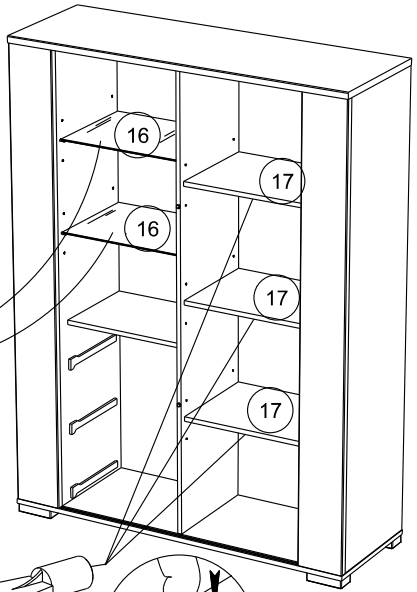
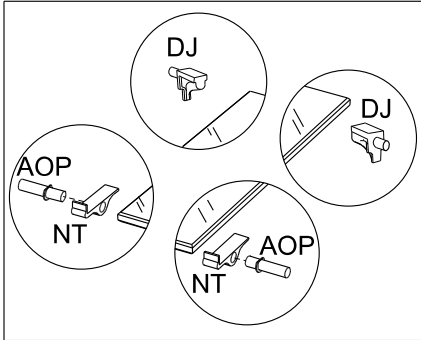
DJ x 4



AOP x 4

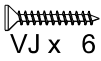


NT x 4



BWD

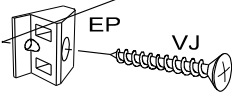
19



VJ x 6



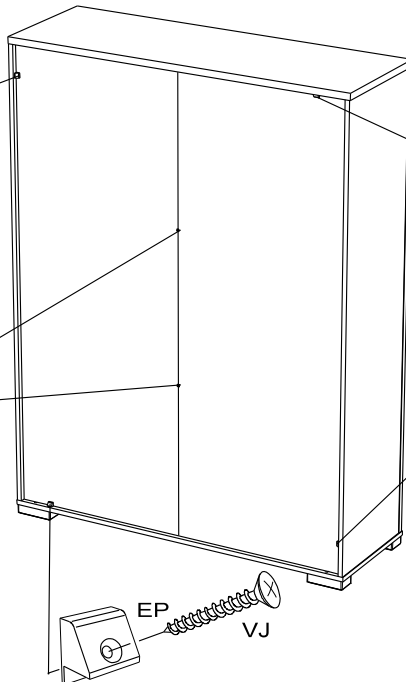
EP x 4



EP

VJ

VJ



EP

VJ



EP

VJ

EP

VJ

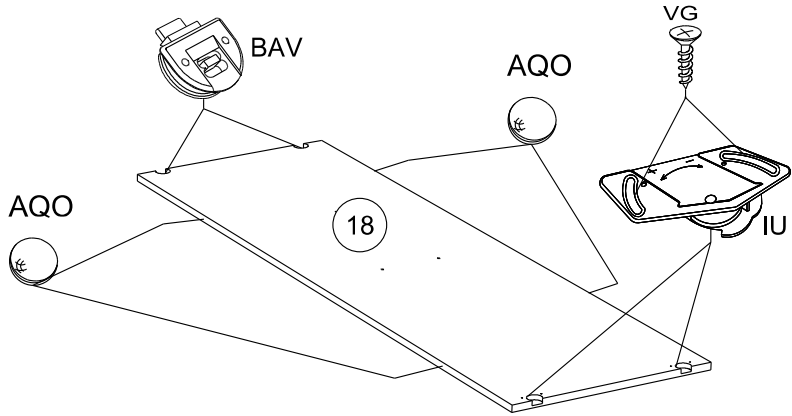
20

VG x 4

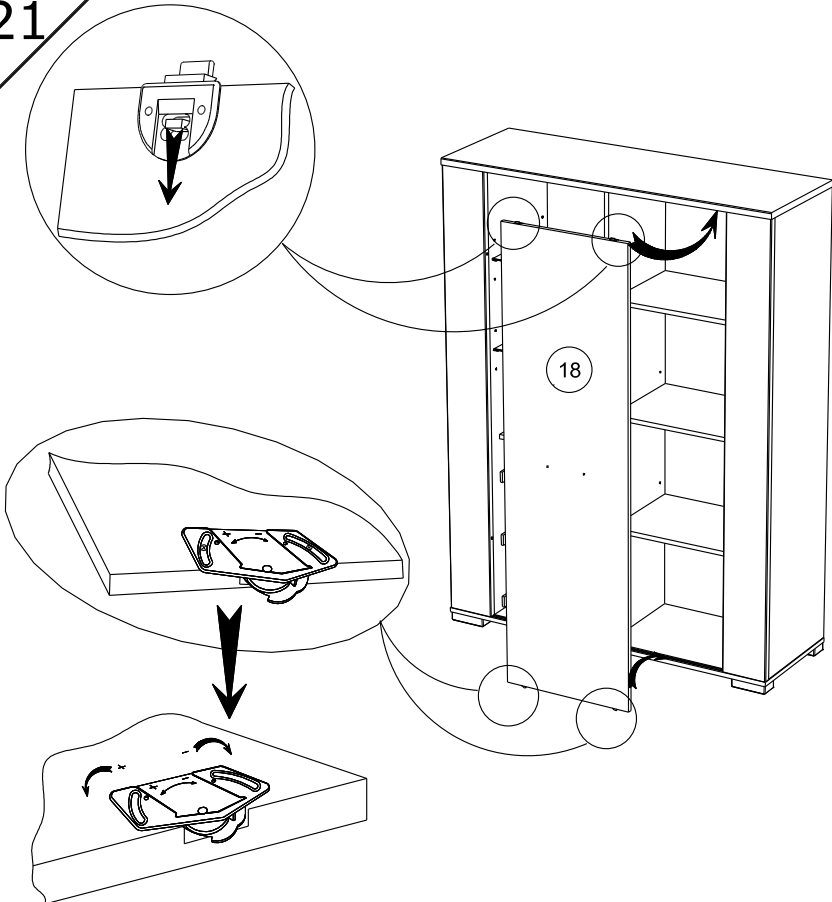
BAV x 2

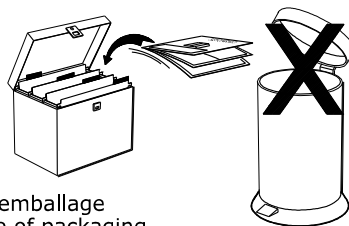
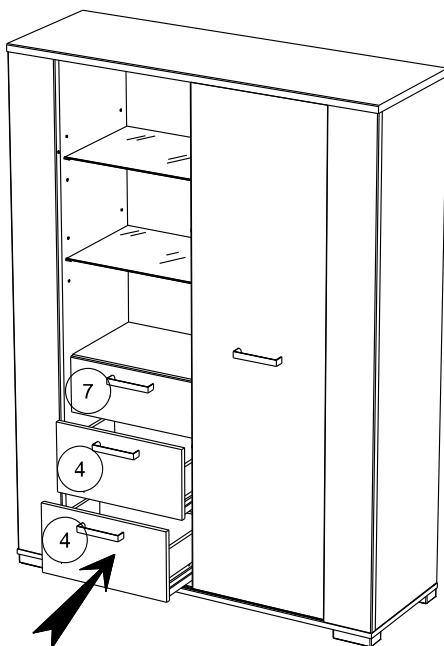
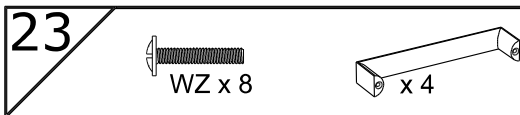
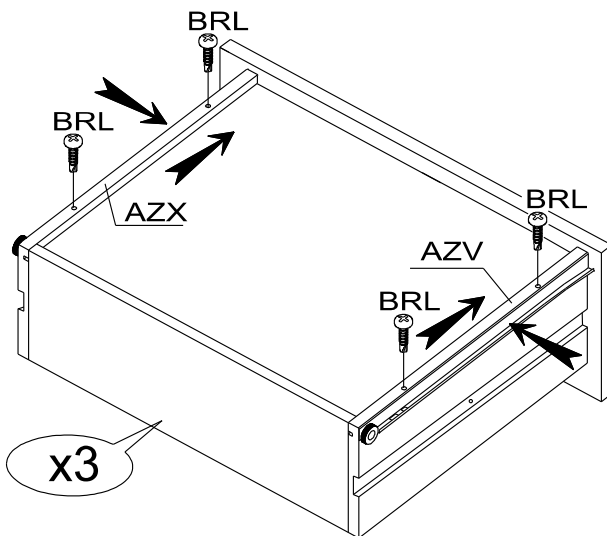
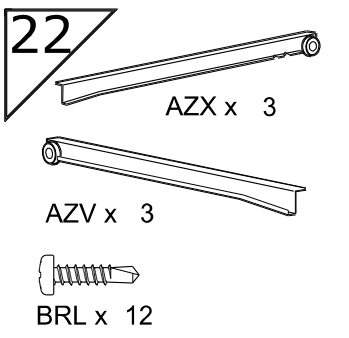
IU x 2

AQO x 1



21





Faites un geste pour l'environnement en triant vos déchets d'emballage  
 Make a gesture for the environment by sorting out your waste of packaging  
 Machen Sie eine Bewegung für die Umwelt, ihre Verpackungsabfälle sortierend  
 Haga un gesto para el medio ambiente escogiendo sus residuos de embalaje