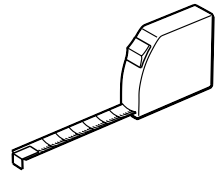
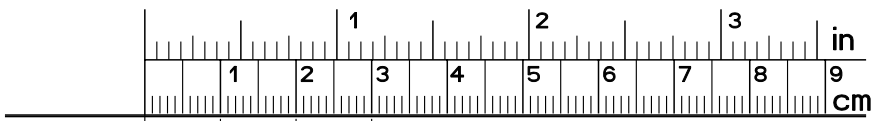


		mm			inch		
④	x 2	754	245	15	29 11/16	9 5/8	9/16
⑤	x 1	754	245	16	29 11/16	9 5/8	5/8
⑧	x 2	758	76	15	29 13/16	3	9/16
⑦	x 1	758	378	15	29 13/16	14 7/8	9/16
⑨	x 1	821	398	15	32 5/16	15 11/16	9/16
⑥	x 1	821	398	15	32 5/16	15 11/16	9/16
②	x 6	335	196	13	13 3/16	7 11/16	1/2
①	x 3	707	196	13	27 13/16	7 11/16	1/2
③	x 3	718	334	3	28 1/4	13 1/8	1/8
⑩	x 1	782	756	3	30 13/16	29 3/4	1/8

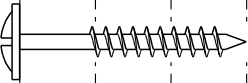




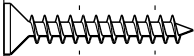
ADM x34



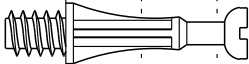
ADU x18



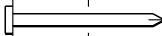
WH x6



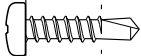
VJ x6



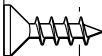
AD x8



YB x20



BRL x12



VG x19



ANK x12



EP x6



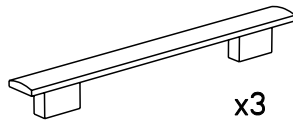
CF x2



BLL x1



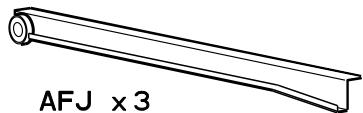
Ai x8



x3



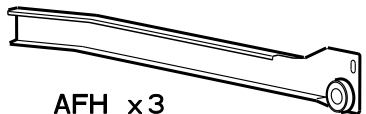
AFi x3



AFJ x3

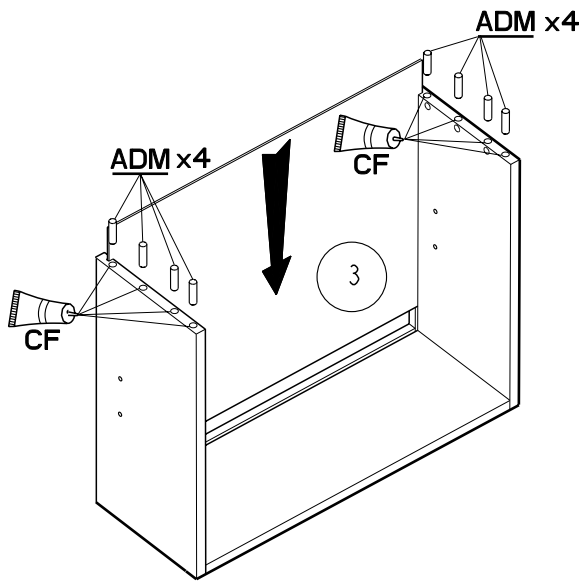
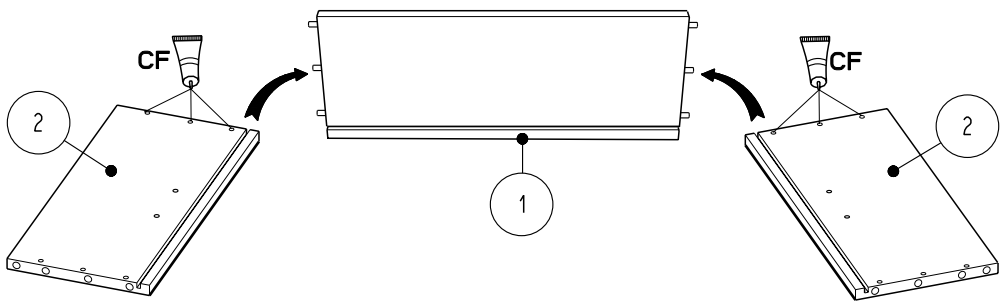
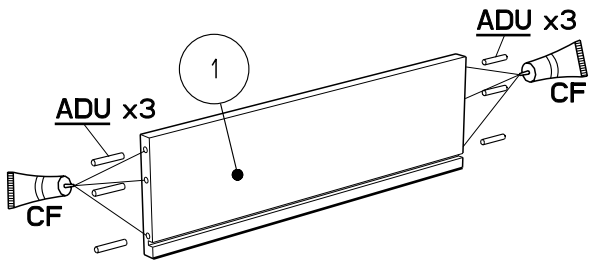


AFG x3



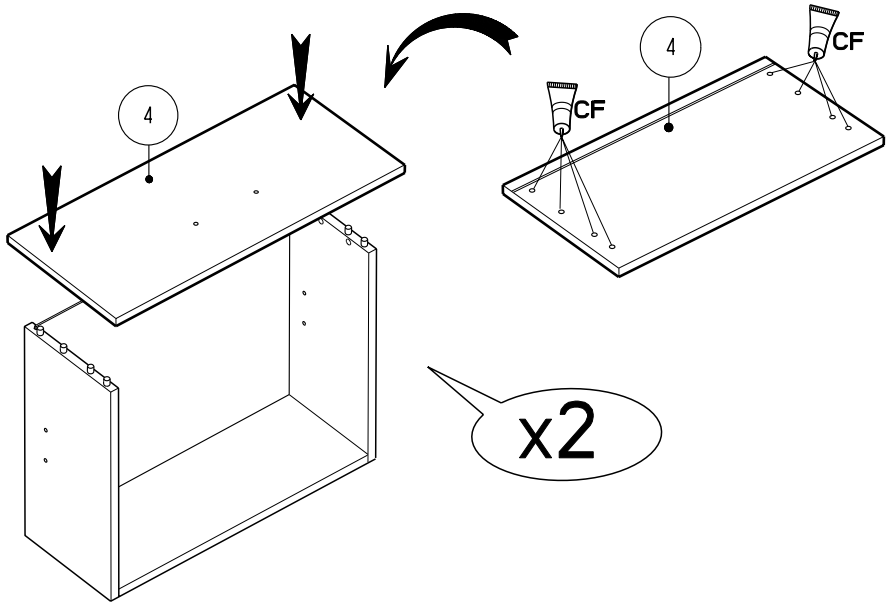
AFH x3

1

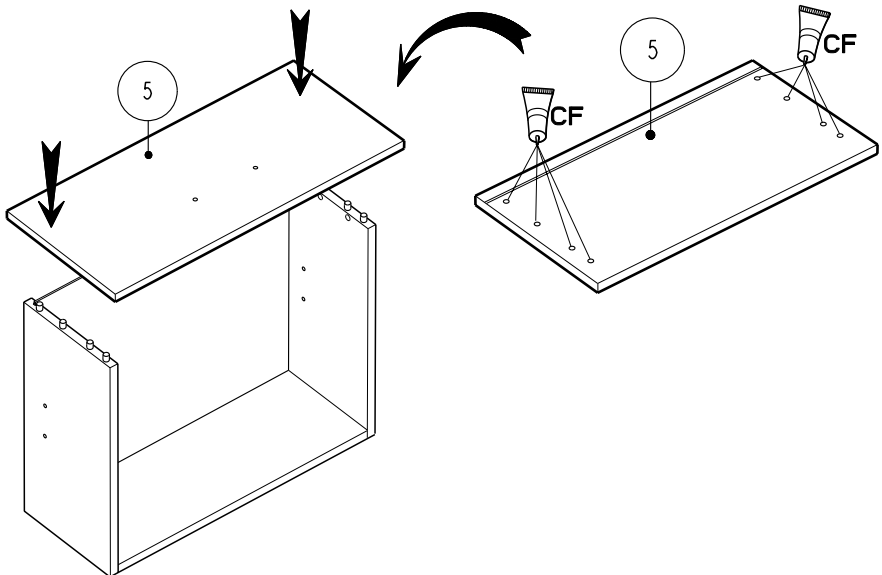


X3

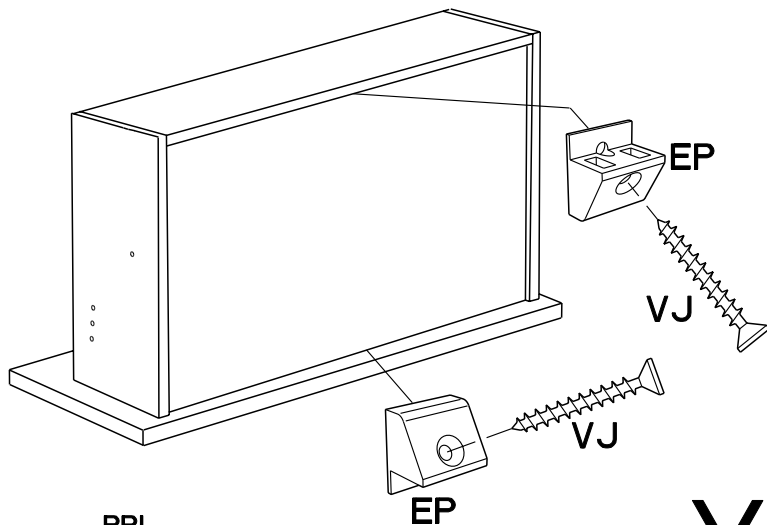
2



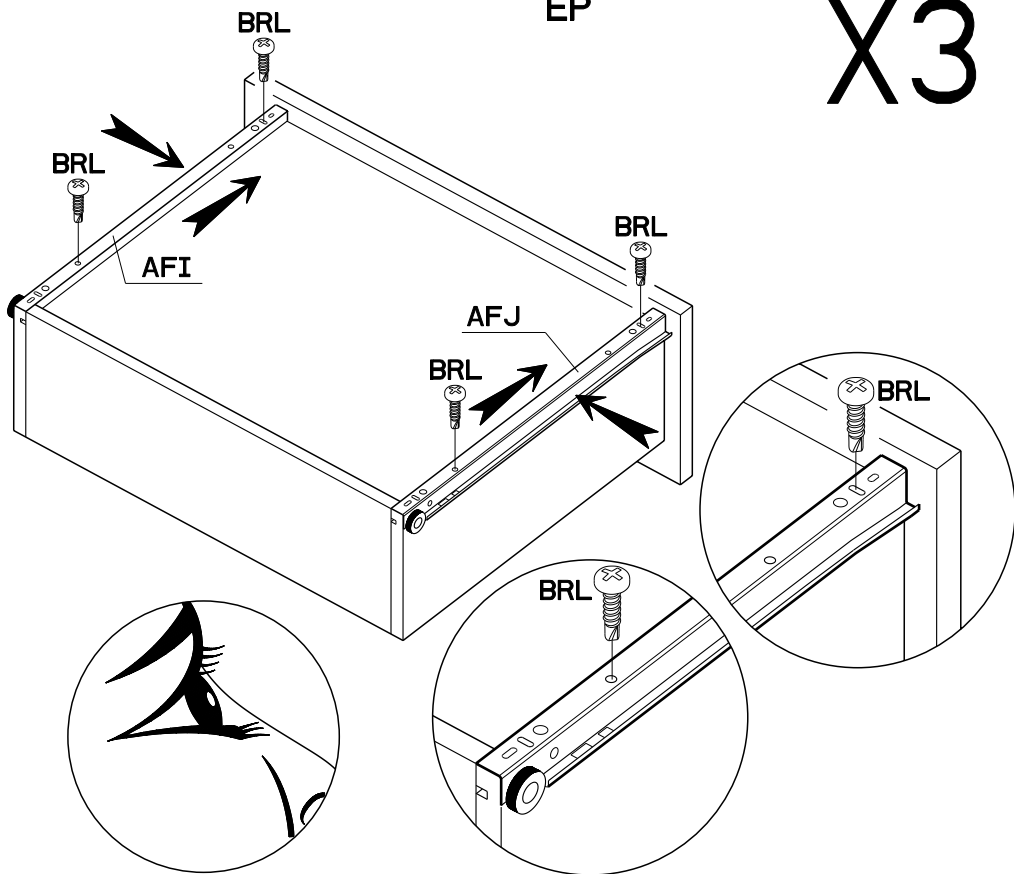
x2



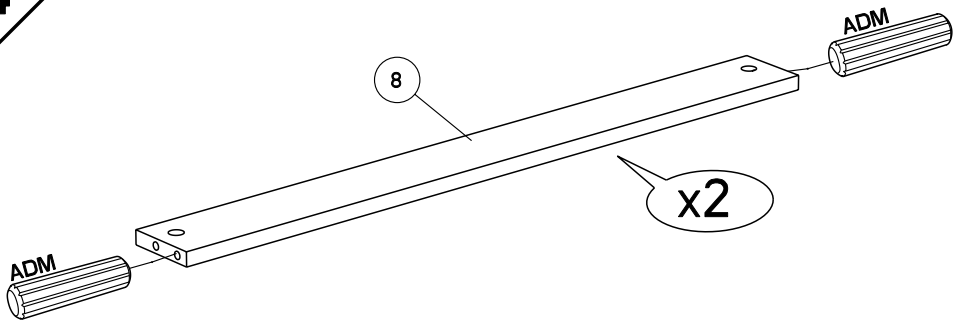
3



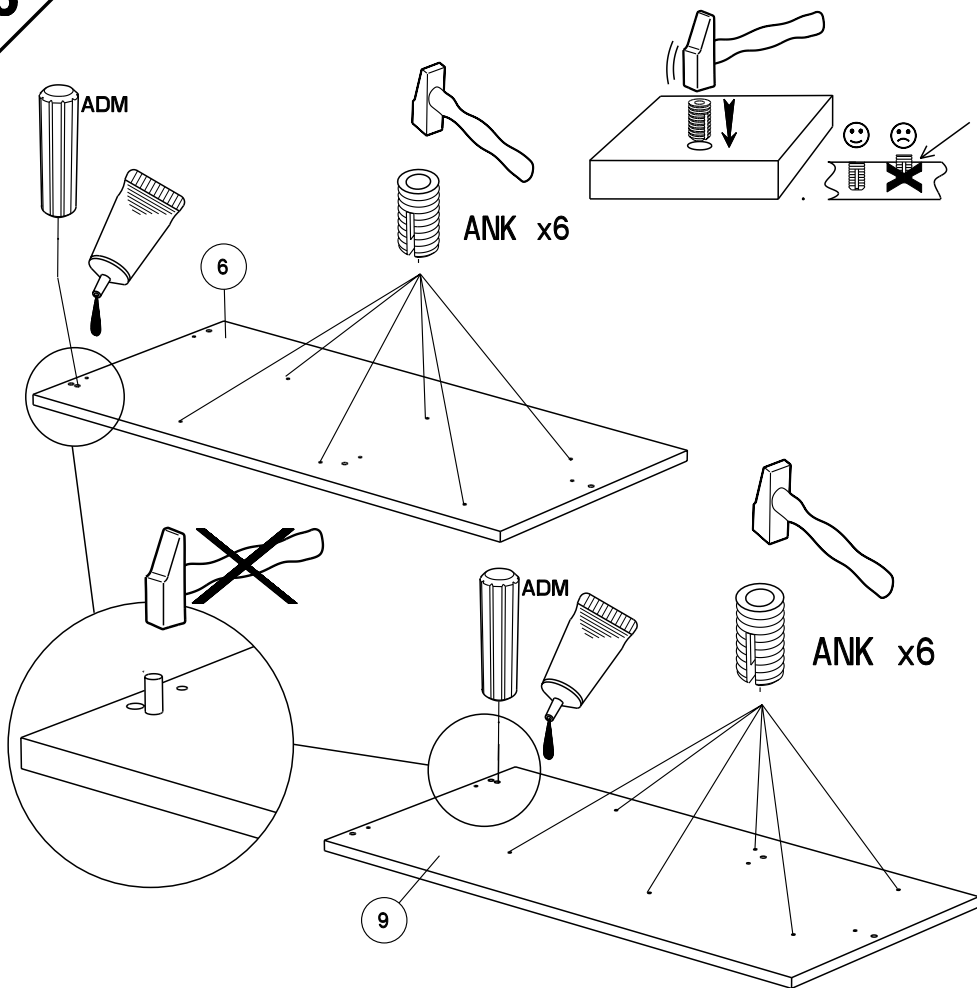
X3



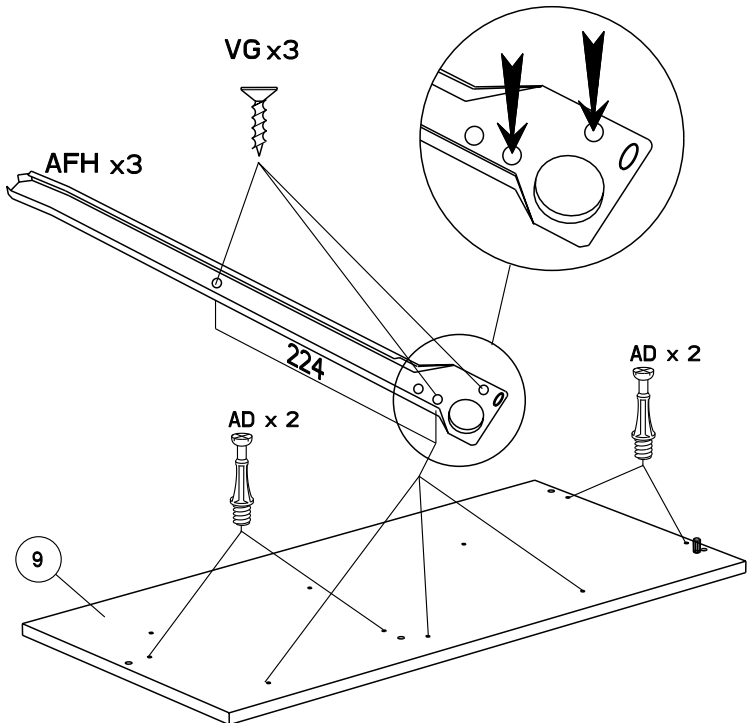
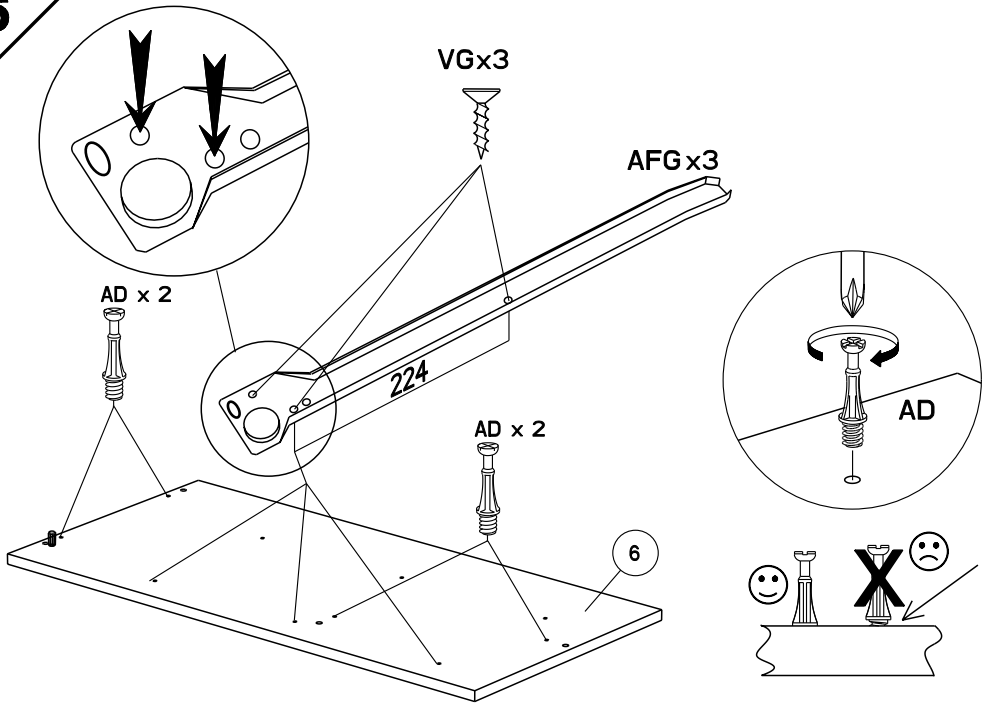
4



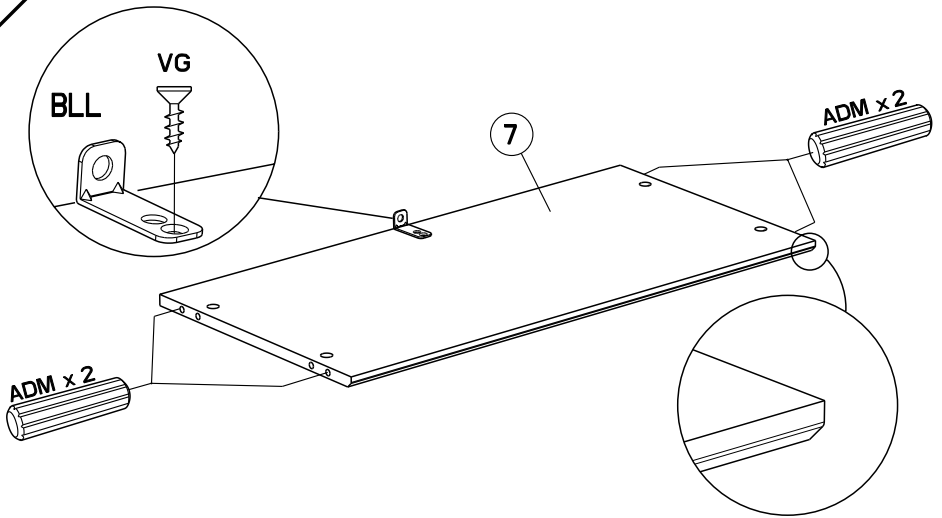
5



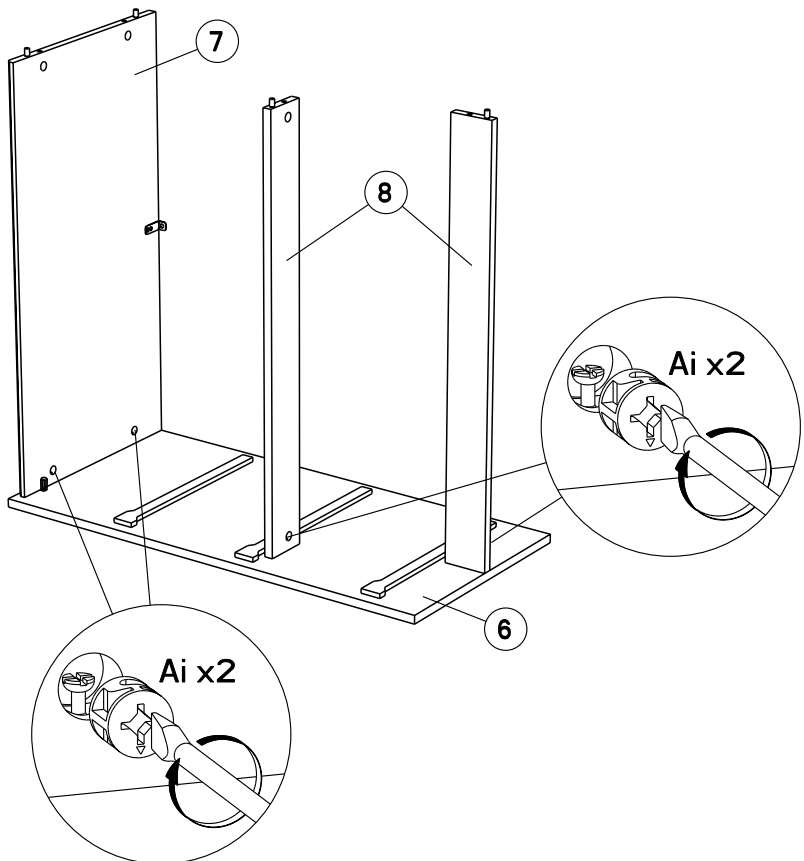
6



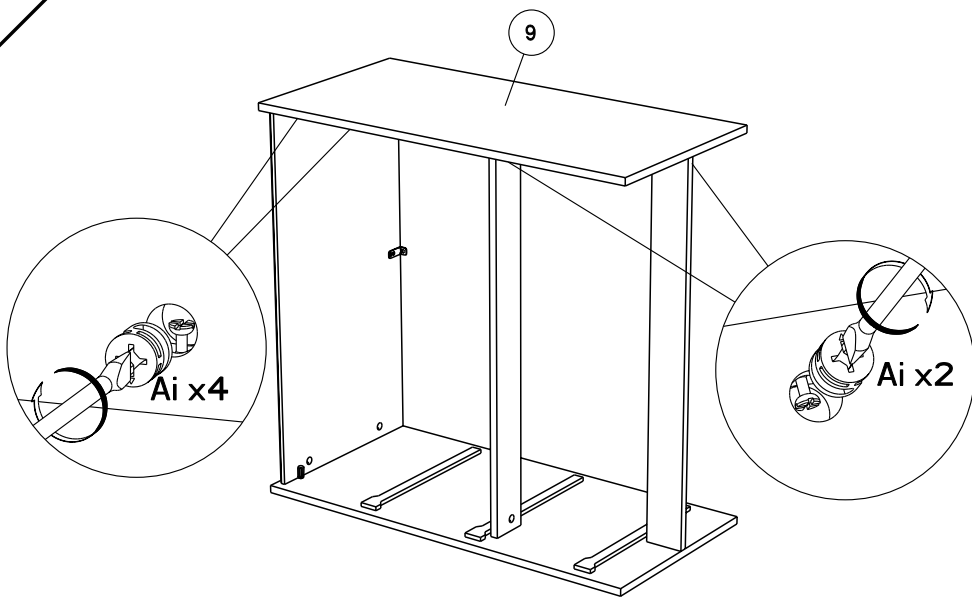
7



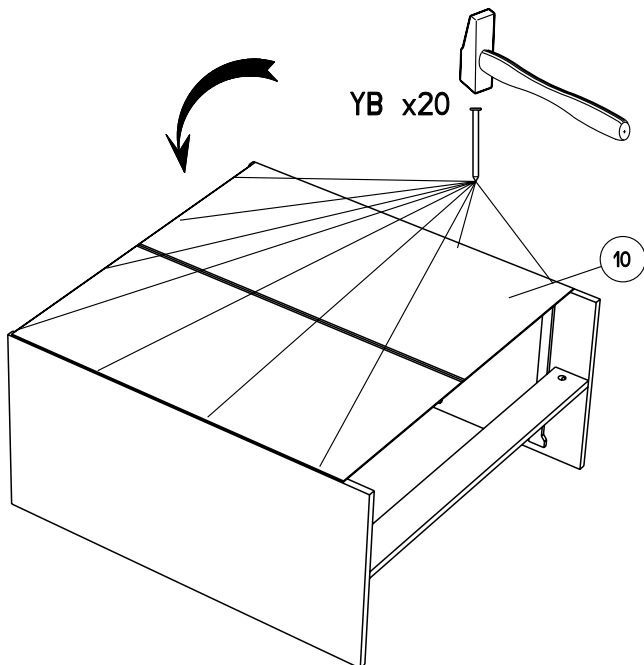
8

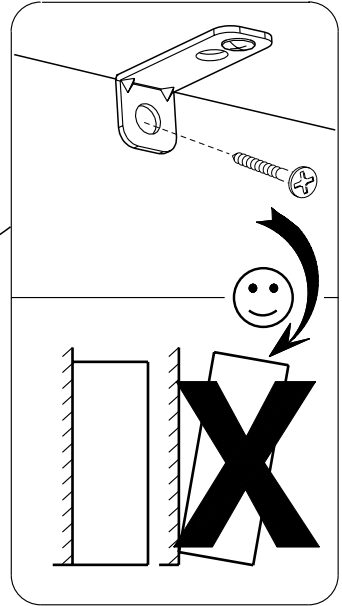
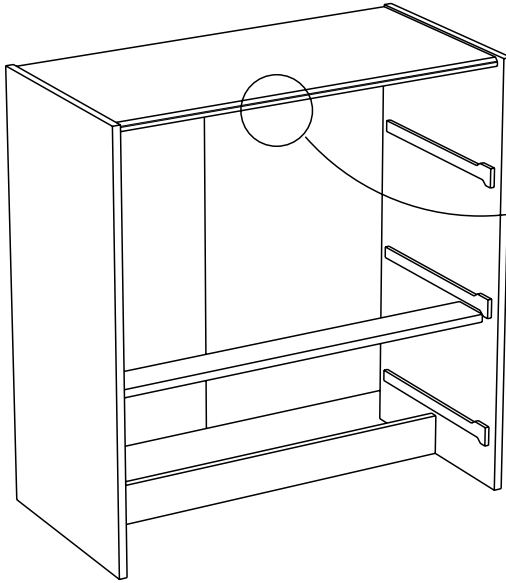


9



10





FR Pour votre sécurité : Fixation du meuble au mur
Attention, la fixation doit être réalisée par une personne compétente car cela nécessite des chevilles adaptées à la nature de votre mur.

GB For your own safety: attach the furniture to the wall
Important! The furniture must be attached by a qualified person using dowels that are suited to the type of wall.

D Für Ihre Sicherheit: Befestigung des Möbelstücks an der Wand
Achtung, die Befestigung muss von einem Fachmann vorgenommen werden, weil sie an die Wand angepasste Dübel erfordert.

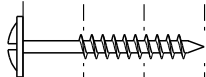
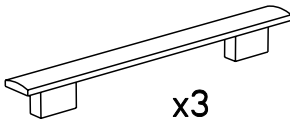
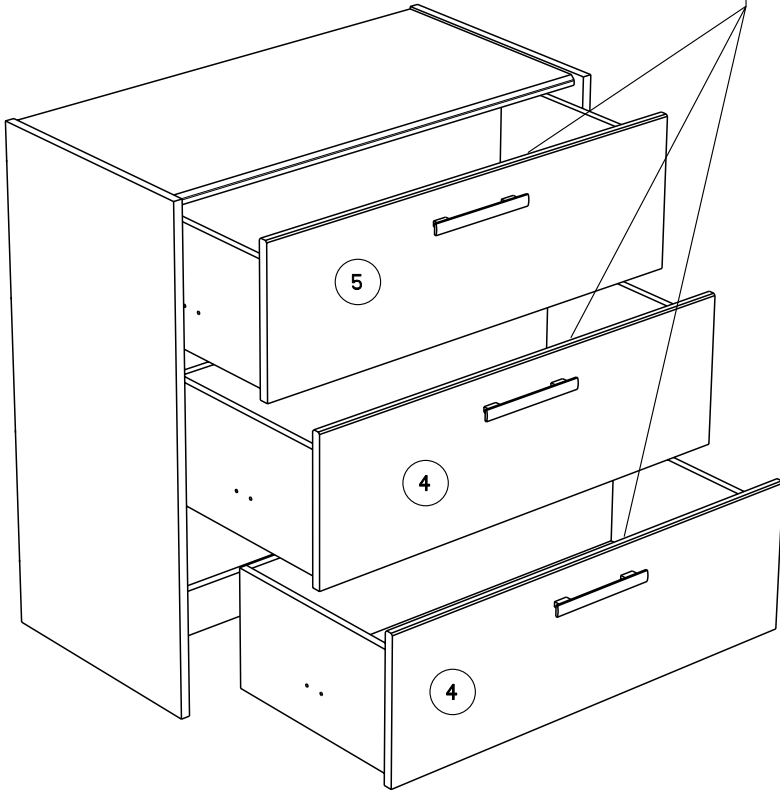
E Para su seguridad: Fijación del mueble a la pared
¡Ojo! La fijación deberá llevarla a cabo una persona competente ya que necesitará unos tacos adaptados a tipo de pared.

PT Para a sua segurança: Fixação do móvel na parede
Atenção, a fixação deve ser efectuada por uma pessoa competente, pois exige a utilização de cavilhas adaptadas à natureza da parede.

I Per la vostra sicurezza: fissaggio del mobile alla parete.
Nota bene, il fissaggio deve essere eseguito da personale specializzato, poiché l'utilizzo di tasselli adattati alla parete.

NL Voor uw veiligheid: bevestiging van het meubel aan de muur.
Let op, de bevestiging moet worden uitgevoerd door een bevoegd persoon, want hiervoor zijn pluggen nodig die specifiek geschikt zijn voor de betreffende muur.

12



WH x 6

