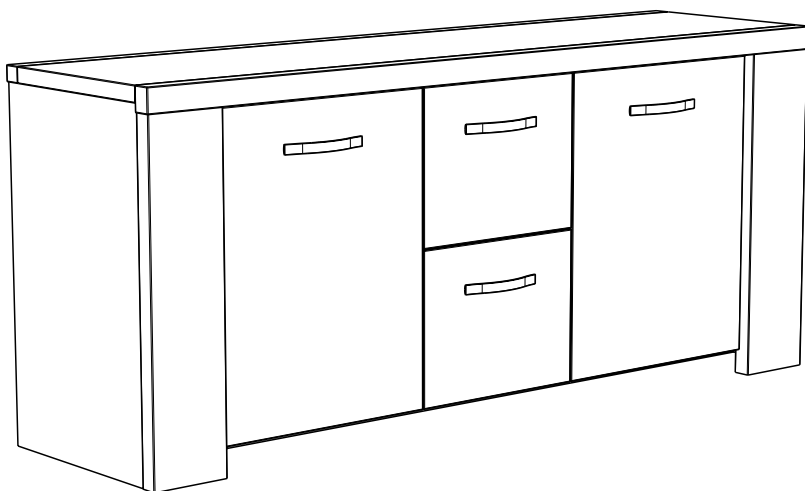


# 0614E3PT



## FR Remerciements :

Nous vous remercions d'avoir choisi un meuble créé et fabriqué par le Groupe Parisot et espérons qu'il vous donnera entière satisfaction.

## EN Thanks:

Thank you for choosing furniture designed and manufactured by the Parisot Group. We hope you are totally satisfied with your purchase.

## DE Danksagung:

Wir danken Ihnen für den Kauf eines Frankreich von der Parisot-Gruppe entworfenen und hergestellten Möbelstücks und hoffen, dass Sie es zu Ihrer vollkommenen Zufriedenheit finden werden.

## ES Agradecimientos:

Les damos las gracias por haber elegido un mueble diseñado y fabricado por el Groupe Parisot y esperamos que sea de su total agrado.

## PT Agradecimentos:

Obrigado por ter escolhido um móvel concebido e fabricado pelo Grupo Parisot, esperando que seja do seu inteiro agrado.

## IT Ringraziamenti:

Grazie per avere scelto un mobile progettato e fabbricato dal Gruppo Parisot. Speriamo soddisfatti appieno le vostre esigenze.

## NL Bedankje:

Wij bedanken u voor de aankoop van een door de Groep Parisot ontworpen en vervaardigd meubel en hopen dat u er veel plezier aan zult beleven.

## CZ Poděkování:

Děkujeme, že jste si vybrali nábytek navržený a vyrobený společností Parisot Group. Doufáme, že budete svým nákupem naprosto spokojeni.

## HU Köszönet:

Köszönjük, hogy a Parisot Groupe által létrehozott és gyártott bútort választott, reméljük, hogy elégedett lesz a termékkel.

## PL Podziękowania:

Dziękujemy za wybór mebli stworzonych i wyprodukowanych przez Grupę Parisot. Mamy nadzieję, że będziecie Państwo w pełni zadowoleni z zakupu.

## RO Mulțumiri:

Vă mulțumim că ați ales un articol de mobilier conceput și fabricat de Grupul Parisot și sperăm că veți fi pe deplin satisfăcuți de acesta.

## RU Благодарность:

Мы благодарим вас за то, что вы выбрали мебель, созданную и произведенную Групп Парисо, и надеемся, что вы будете полностью удовлетворены нашей продукцией.

## SK Pod'akovanie:

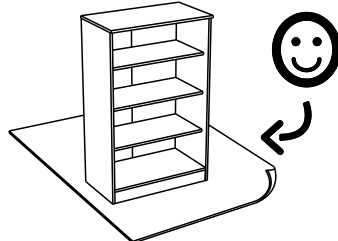
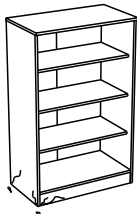
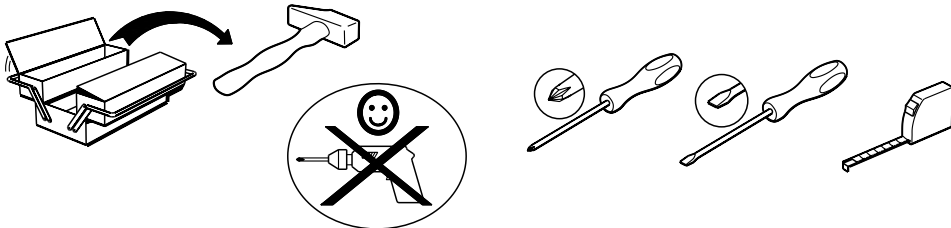
Ďakujeme, že ste si vybrali nábytok navrhnutý a vyrobený spoločnosťou Parisot Group. Dúfame, že budete svojím nákupom absolútne spokojní.

## TR Teşekkür ederiz:

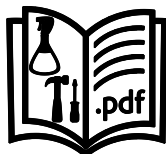
Parisot Group tarafından tasarlanan ve üretilen bu mobilyayı seçtiğiniz için teşekkür ederiz. Ürünümüzden memnun kalmanızı ümit ederiz.

## AR : شكر

نشكركم لاختياركم هذه القطعة من الأثاث من تصميم وتصنيع مجموعة باريزو Parisot ونتمنى أن تتلوا رضائكم.

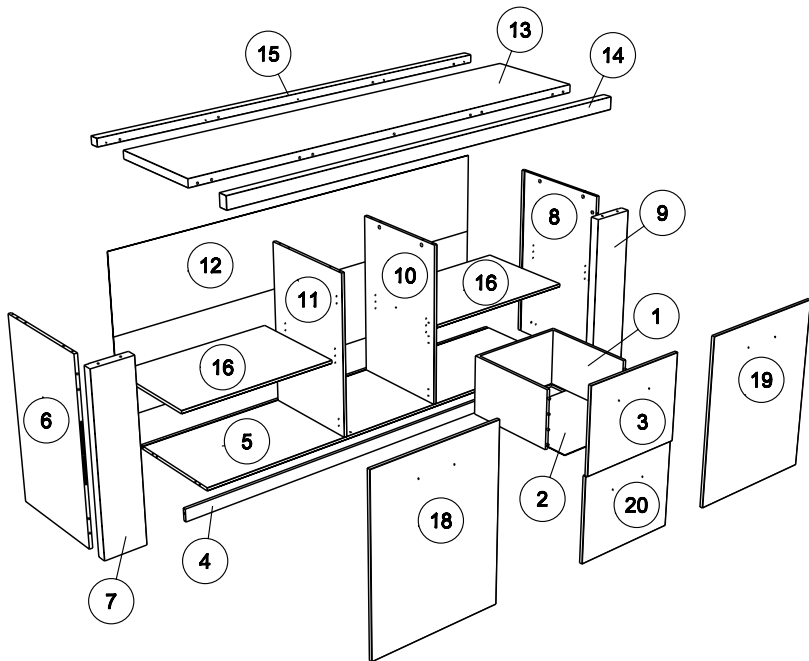


[contact@parisot.com](mailto:contact@parisot.com)



[www.parisot.com](http://www.parisot.com)

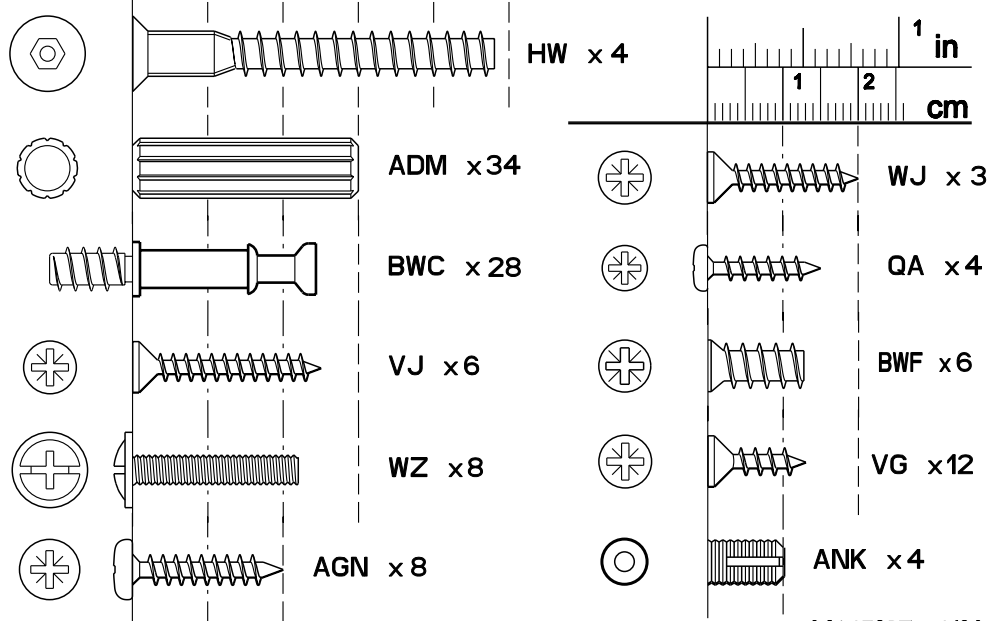
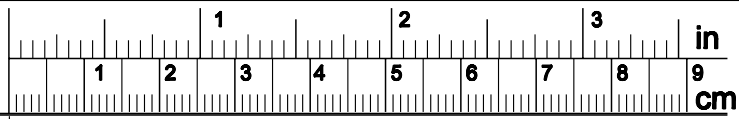
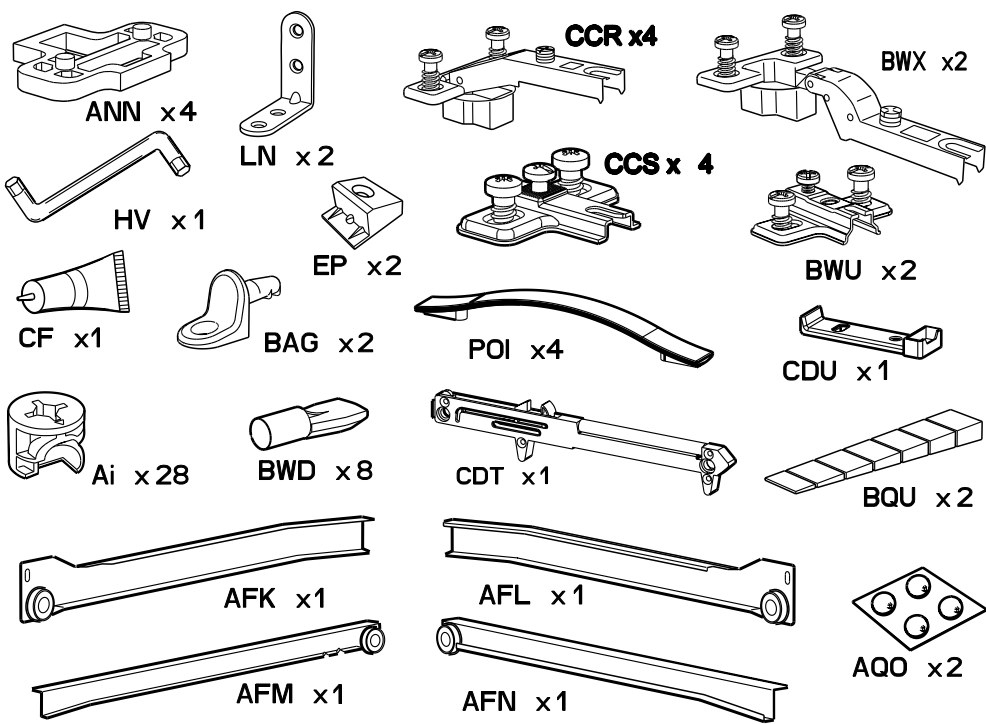
87cm  
34 1/4"  
200.5cm  
79"  
55cm  
21 1/2"



		mm			inch		
③	x 1	456	370	15	17 15/16	14 9/16	9/16
②①	x 1	456	370	15	17 15/16	14 9/16	9/16
①⑨	x 1	743	576	15	29 1/4	22 11/16	9/16
①⑧	x 1	743	576	15	29 1/4	22 11/16	9/16
①⑥	x 2	746	478	15	29 3/8	18 13/16	9/16
①⑩	x 1	753	478	15	29 5/8	18 13/16	9/16
①⑪	x 1	753	478	15	29 5/8	18 13/16	9/16
①⑨	x 1	809	192	45	31 7/8	7 9/16	1 3/4
①⑦	x 1	809	192	45	31 7/8	7 9/16	1 3/4
①⑧	x 1	829	500	15	32 5/8	19 11/16	9/16
①⑥	x 1	829	500	15	32 5/8	19 11/16	9/16
①④	x 1	1965	61	15	77 3/8	2 3/8	9/16
①⑤	x 1	1965	498	15	77 3/8	19 5/8	9/16
①⑤	x 1	2004	45	38	78 7/8	1 3/4	1 1/2
①④	x 1	2004	58	45	78 7/8	2 5/16	1 3/4
①③	x 1	2004	456	38	78 7/8	17 15/16	1 1/2
②	x 1	405	400	3	15 15/16	15 3/4	1/8
①	x 1	418	400	250	16 7/16	15 3/4	9 13/16
①②	x 1	1981	767	3	78	30 3/16	1/8

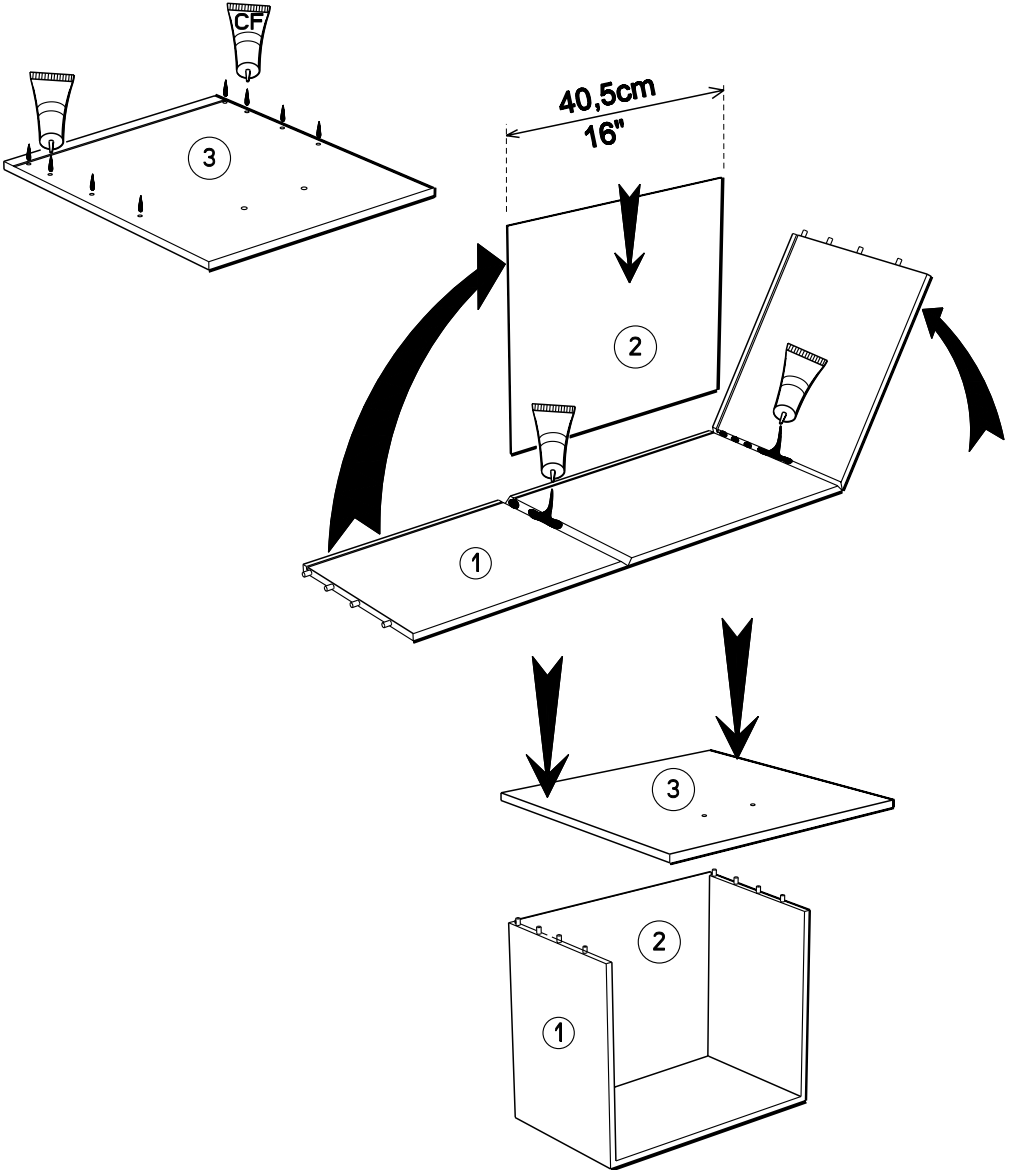
**Caractéristiques produit :**

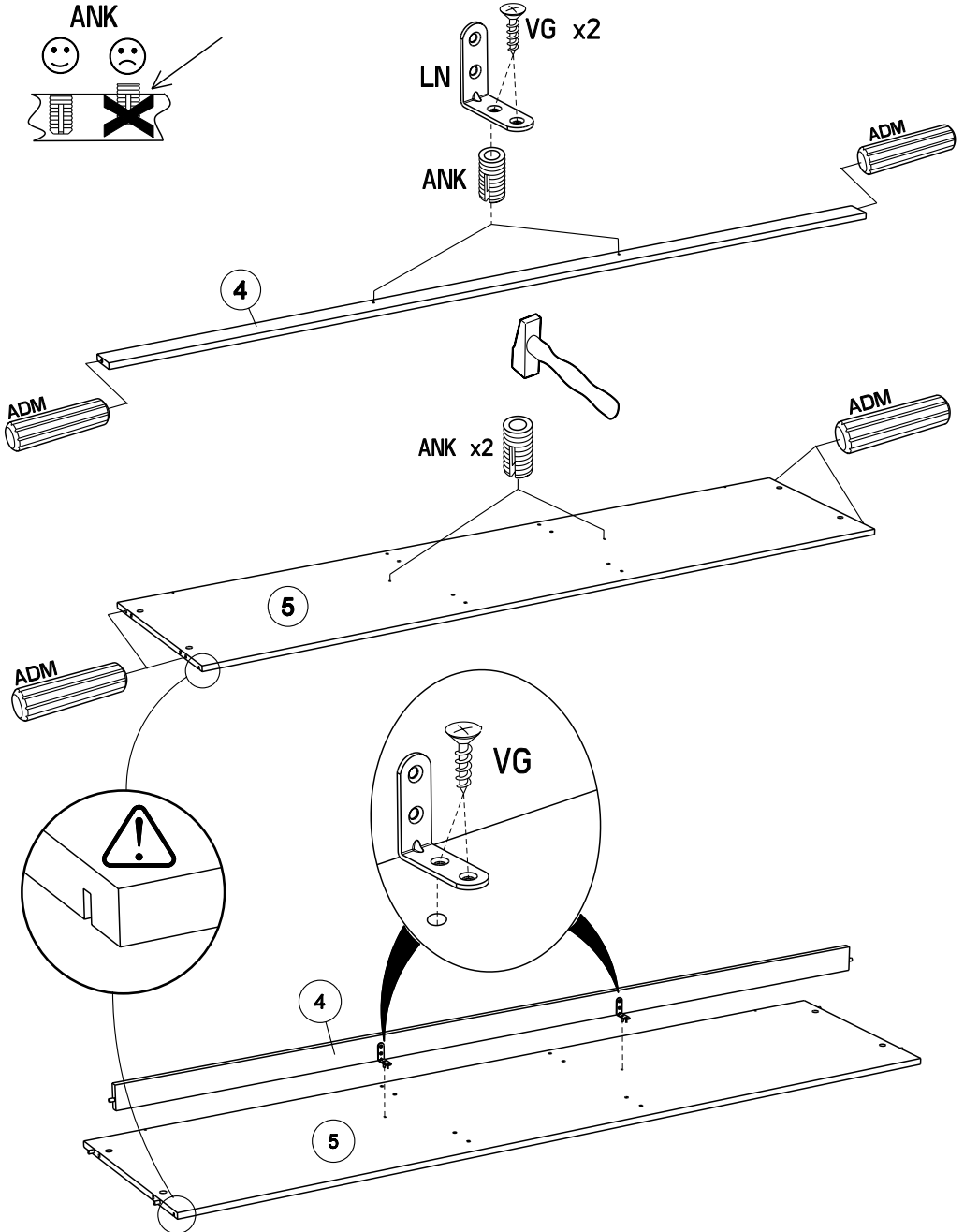
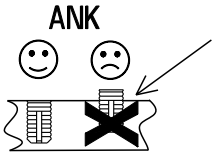
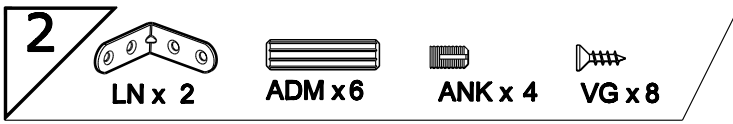
Structure en panneau de particules  
revêtu papier décor chene portofino gris  
Dessus en panneau de particules  
revêtu mélamine décor béton foncé  
Façades en panneau de particules  
revêtu papier décor chene portofino gris  
Montants / bandeaux en panneau de fibre  
de moyenne densité revêtu papier décor:  
chene portofino gris  
Poignées métal  
Chant ABS gris portofino et béton foncé  
A monter soi-même



1

CF x 1

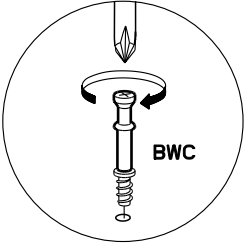
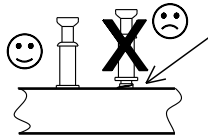




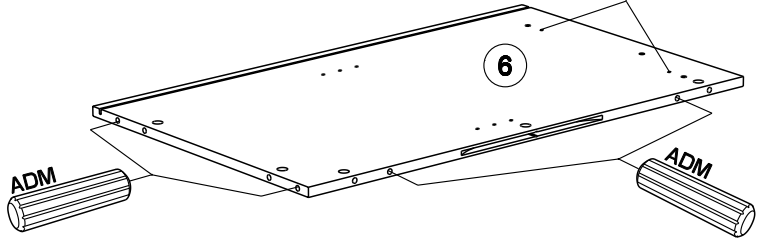
3

ADM x 8

BWC x 4



BWC



6

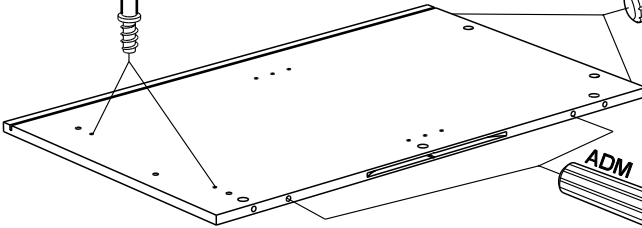
BWC

ADM

ADM

BWC

ADM



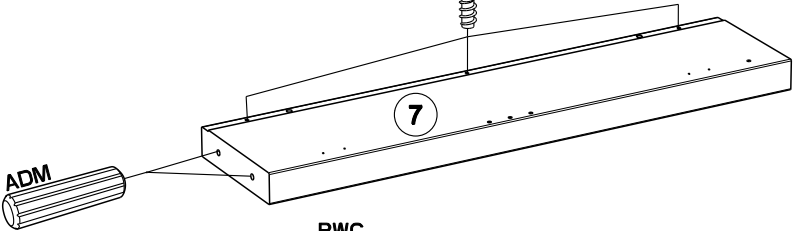
ADM

4

BWC x 6

ADM x 4

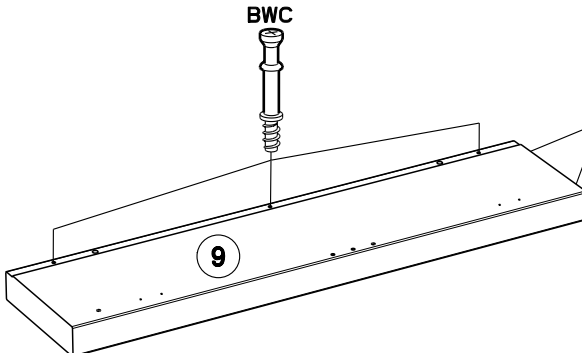
BWC



7

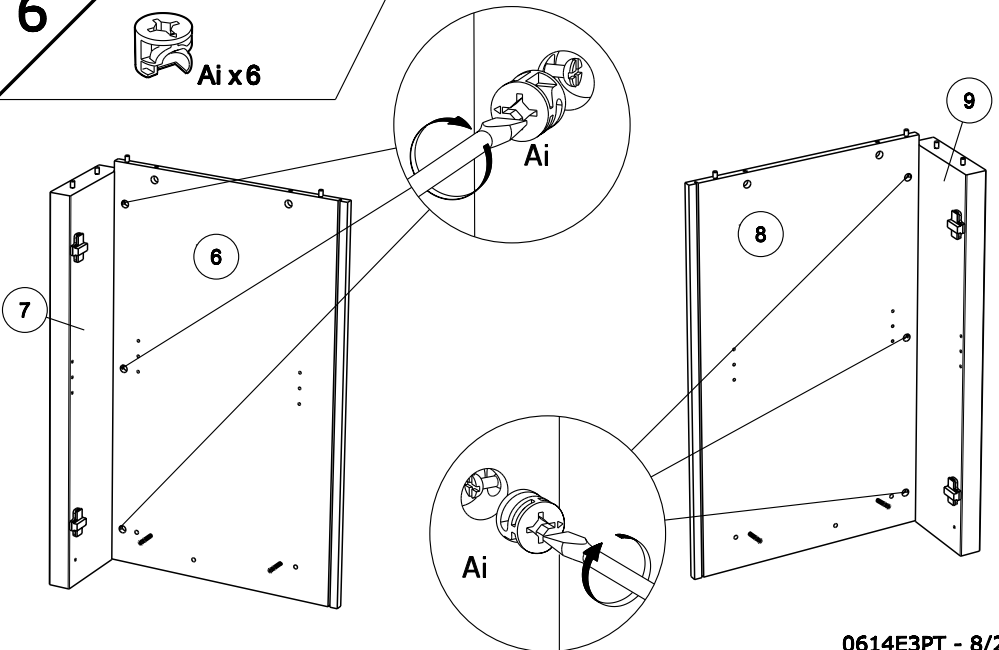
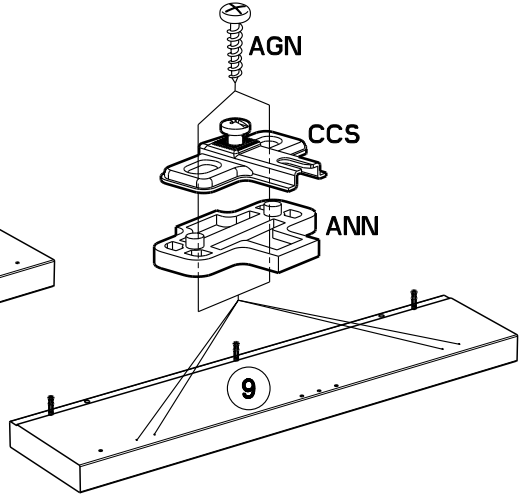
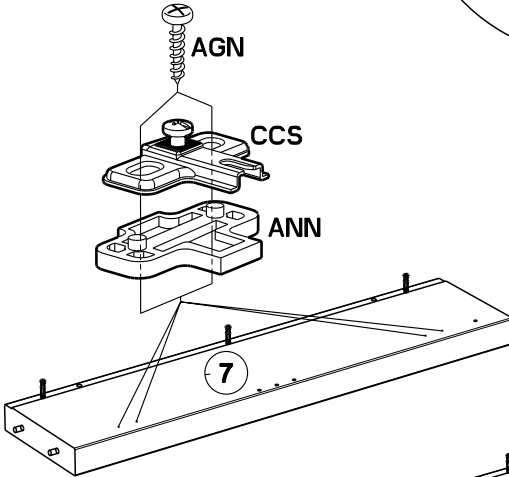
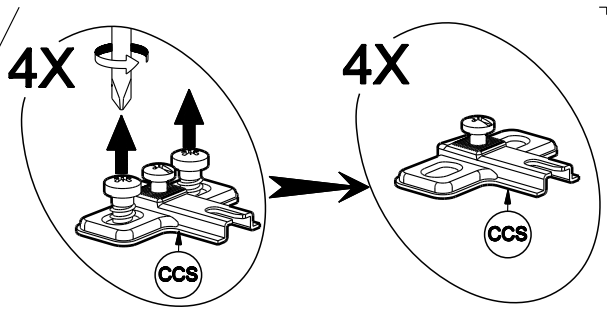
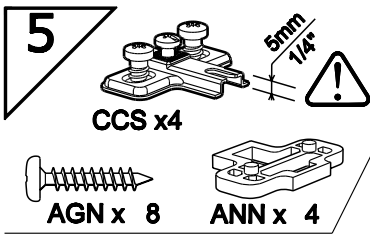
ADM

BWC



9

ADM





**7**



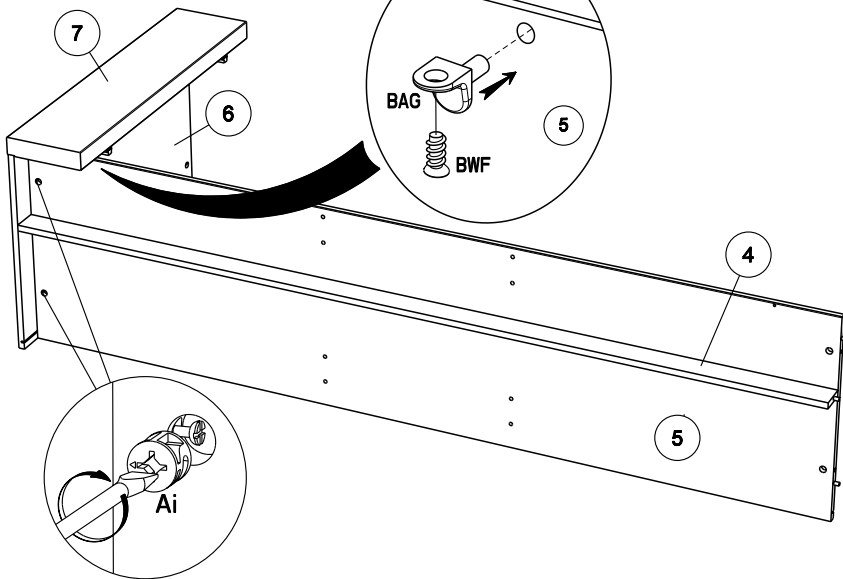
**Ai x 2**



**BWF x 1**



**BAG x 1**



**8**



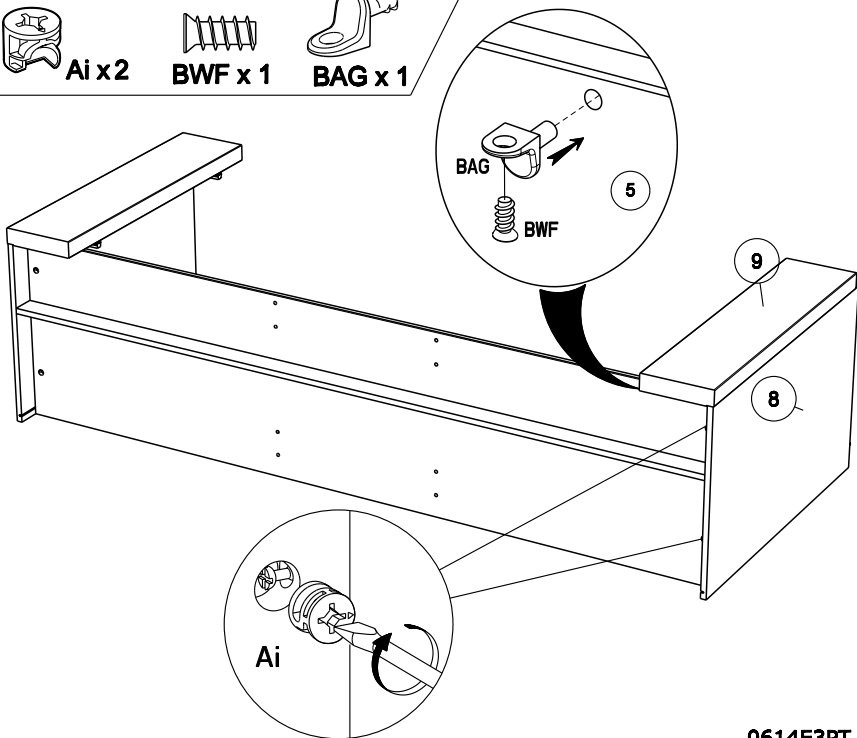
**Ai x 2**



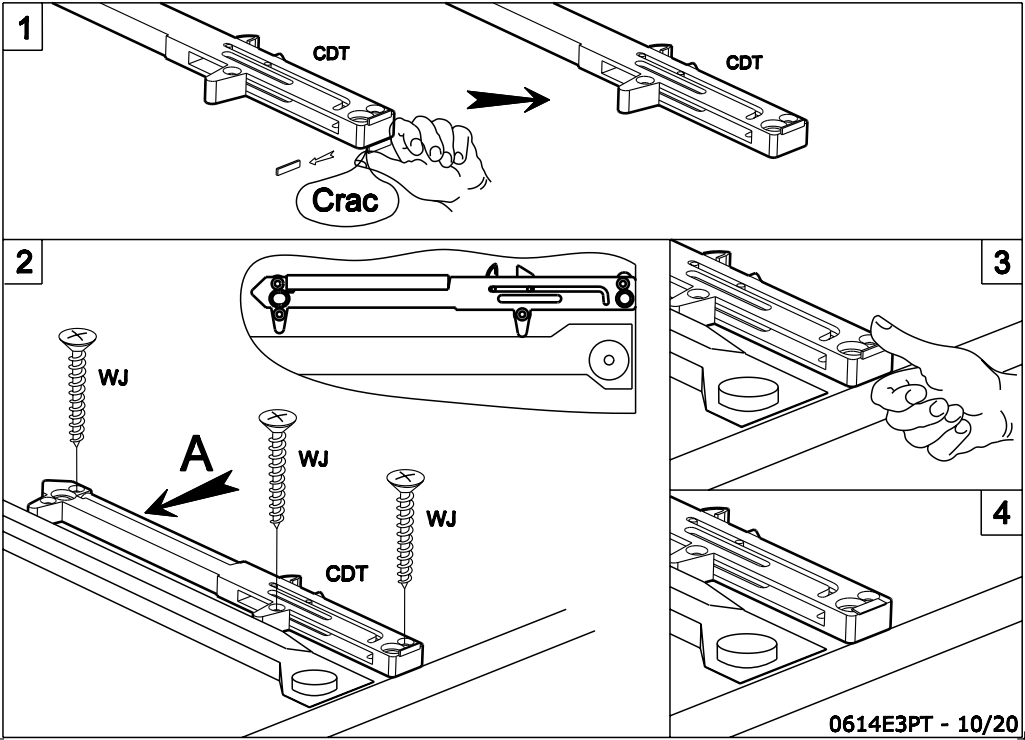
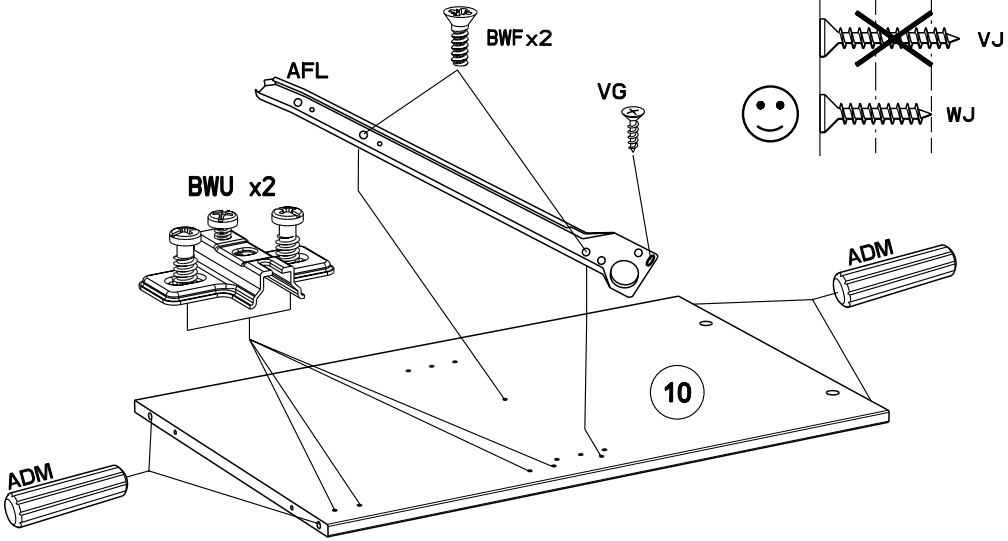
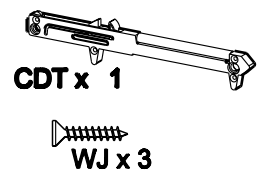
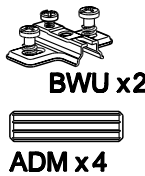
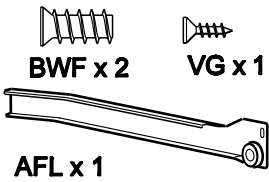
**BWF x 1**



**BAG x 1**



9



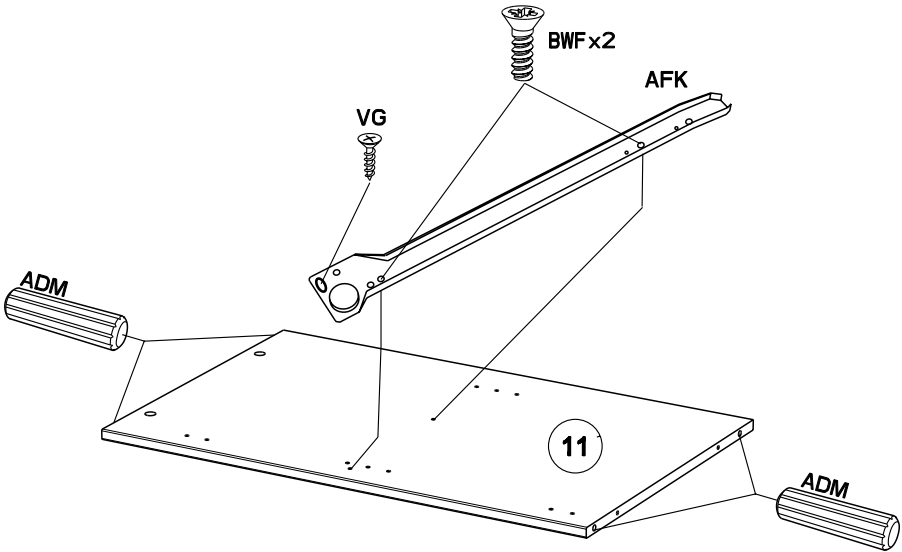
10

ADM x4

AFK x1

BWF x2

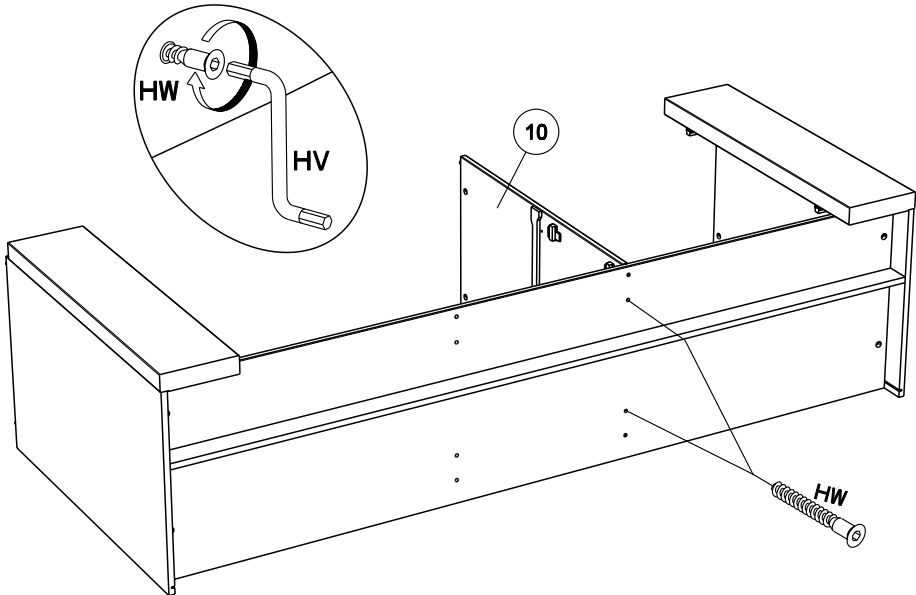
VG x1



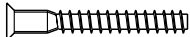
11

HV x1

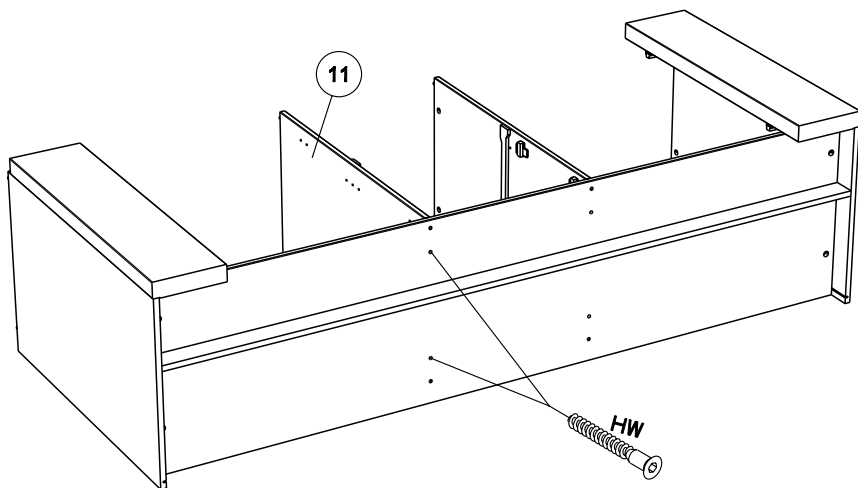
HW x 2



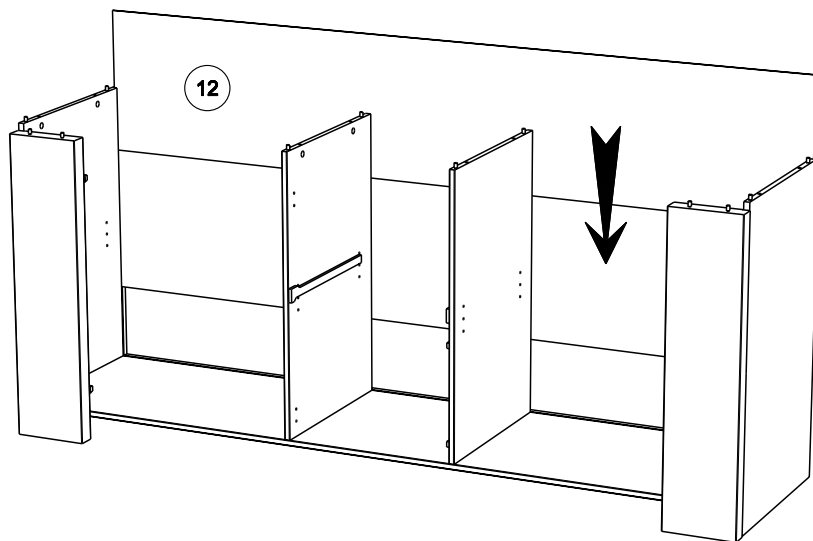
12



HW x 2



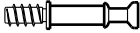
13



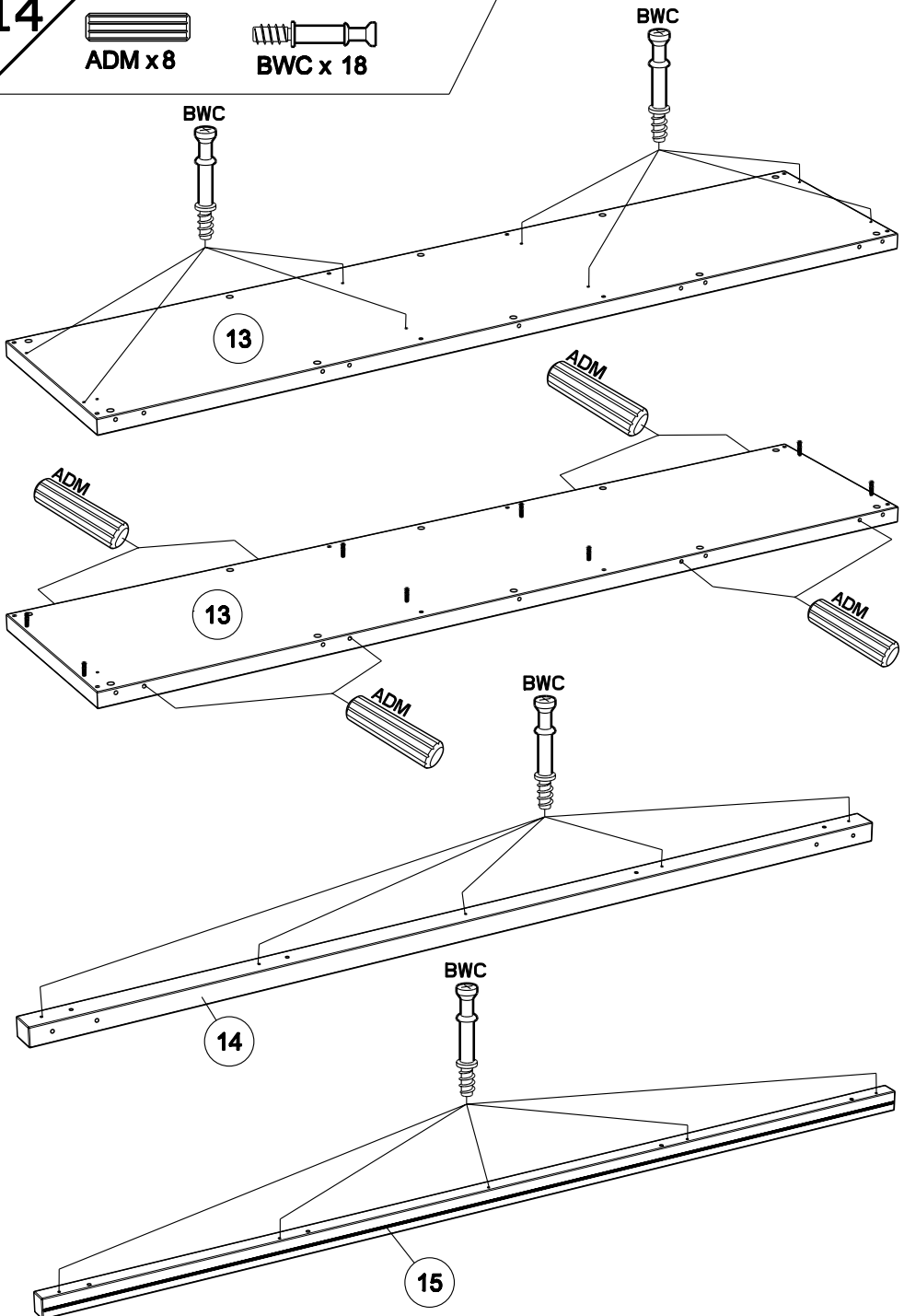
14



ADM x8



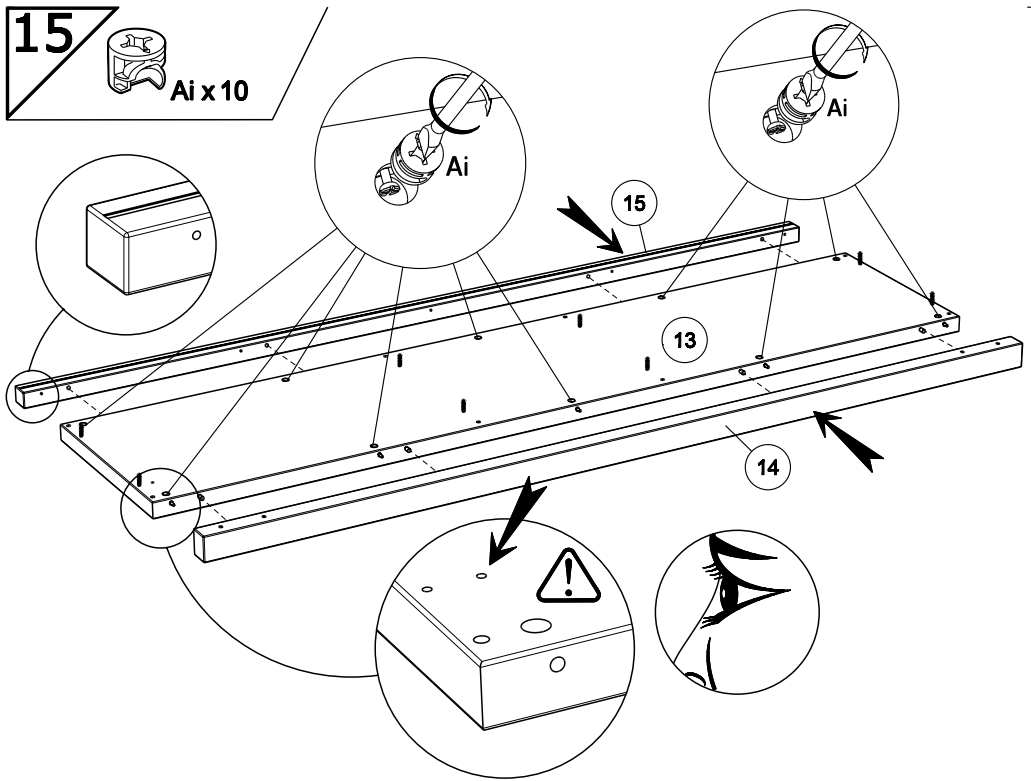
BWC x 18



15



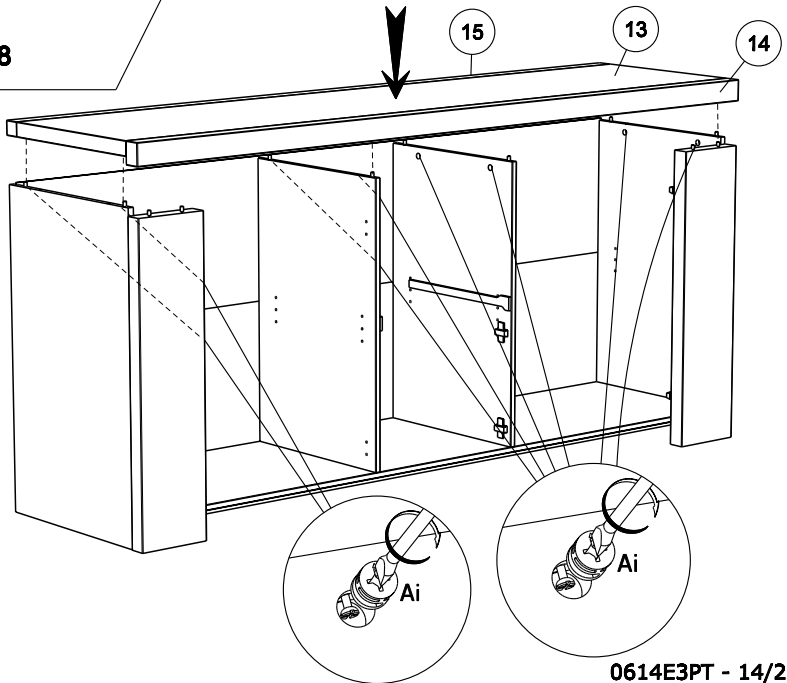
Ai x 10



16



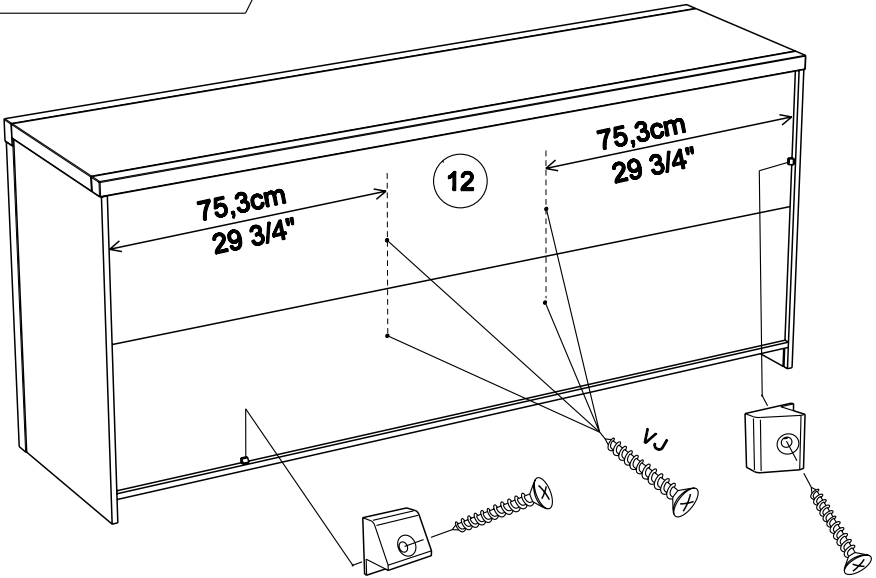
Ai x 8



17

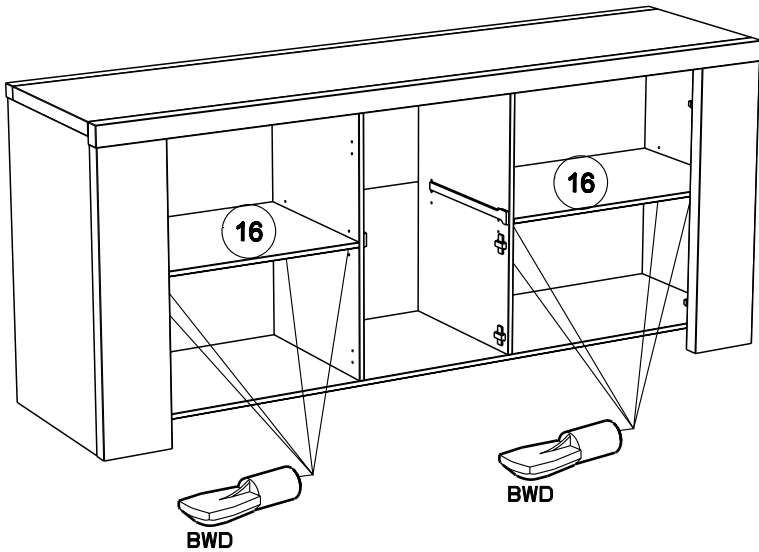
VJ x 6

EP x 2



18

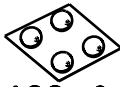
BWD x 8



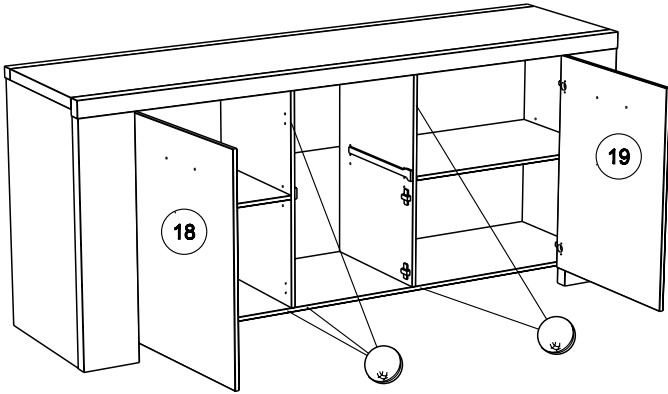
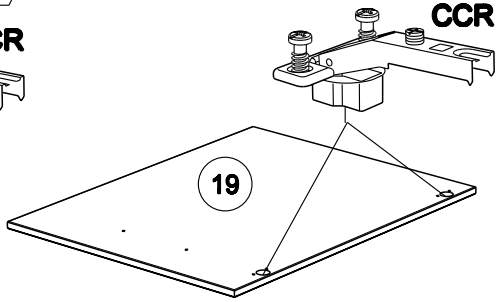
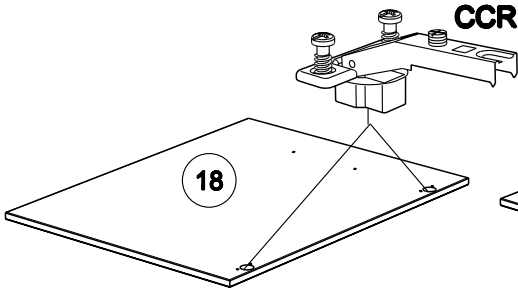
19



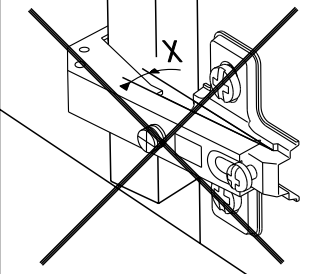
CCR x4



AQO x 2

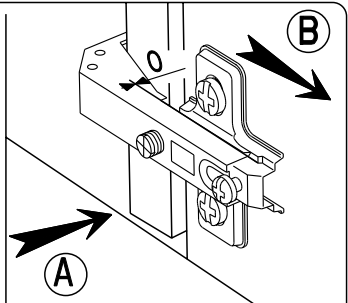


RCH-C-N

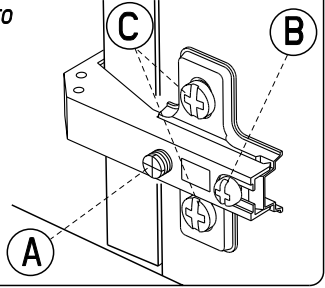
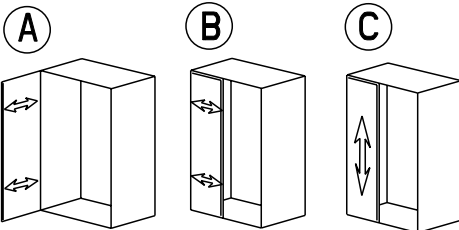


**MONTAGE**

- (GB) LEAFLET
- (D) AUFBAUANLEITUNG
- (E) MONTAJE
- (P) MONTAGEM
- (I) MONTAGGIO
- (NL) MONTAGE



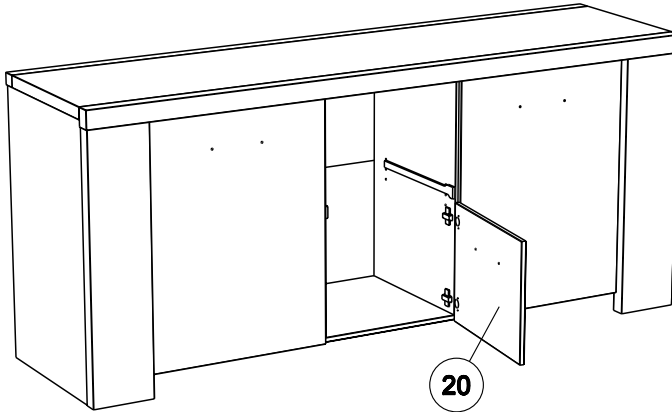
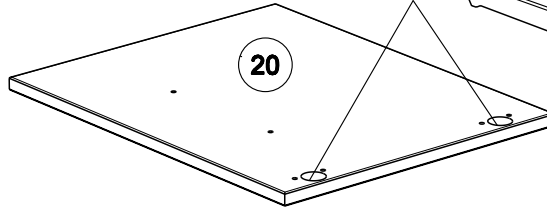
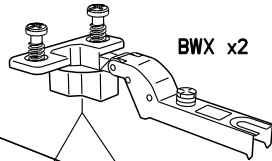
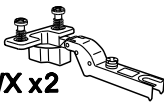
**REGLAGE** (GB) ADJUSTING (E) AJUSTER (I) AGGIUSTAMENTO  
 (D) ANPASSUNG (P) REGULACAO (NL) AFSTELLING



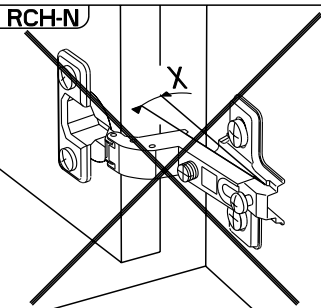


20

BWX x2

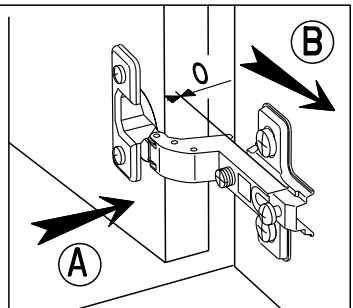


RCH-N



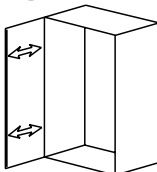
MONTAGE

- Ⓒ GB LEAFLET AUFBAUANLEITUNG
- Ⓓ D ANPASSUNG
- Ⓔ E AJUSTER
- Ⓕ P REGULACAO
- Ⓖ I AGGIUSTAMENTO
- Ⓗ NL AFSTELLING

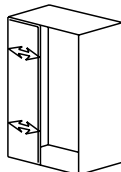


REGLAGE Ⓒ GB ADJUSTING Ⓔ E AJUSTER Ⓖ I AGGIUSTAMENTO  
 Ⓓ D ANPASSUNG Ⓕ P REGULACAO Ⓗ NL AFSTELLING

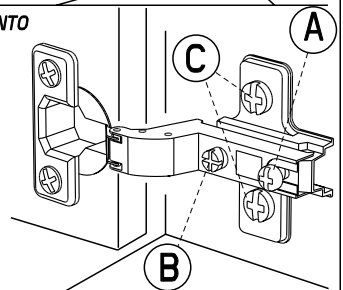
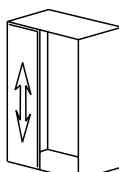
A



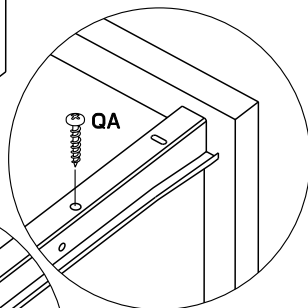
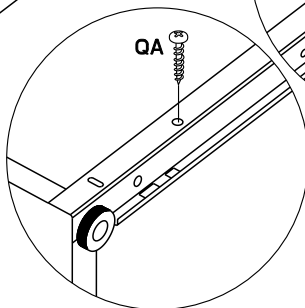
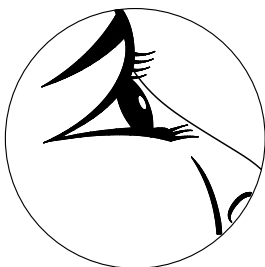
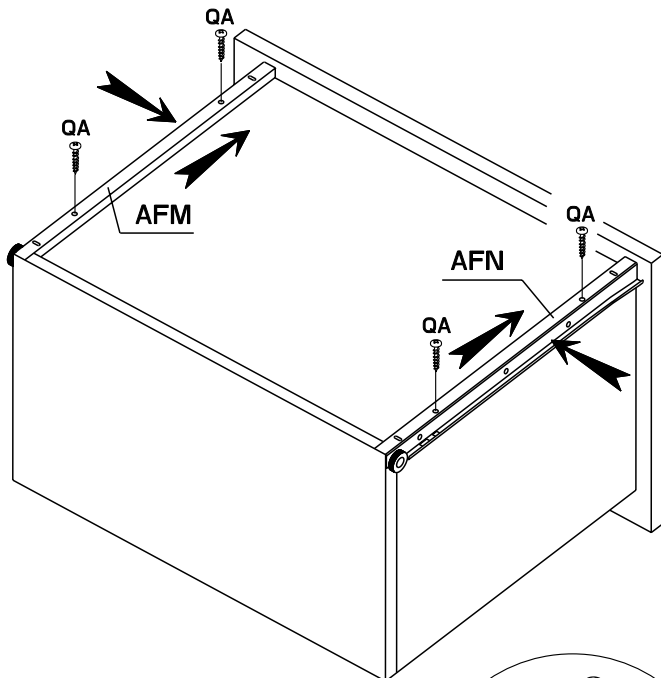
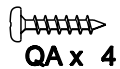
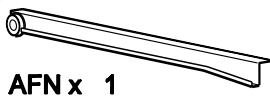
B



C



21



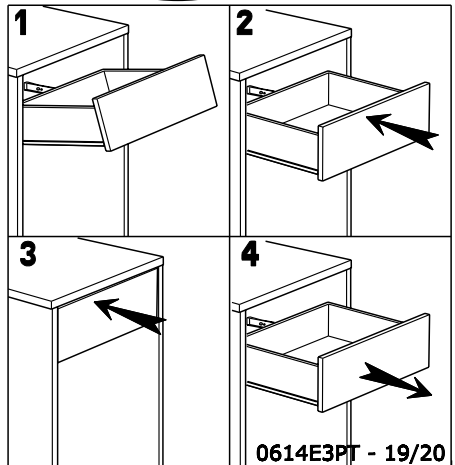
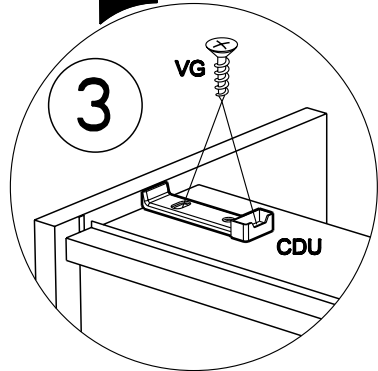
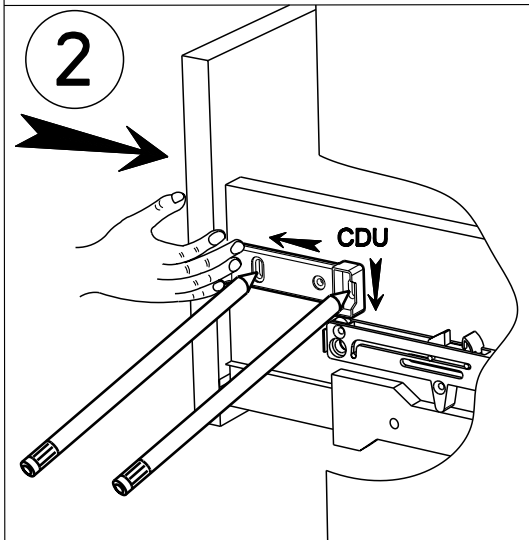
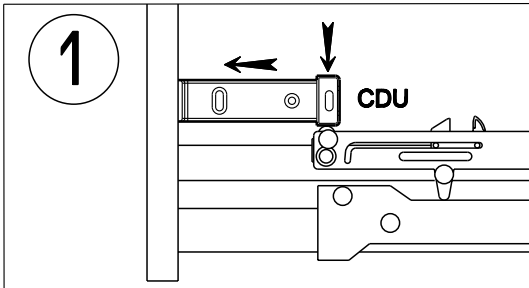
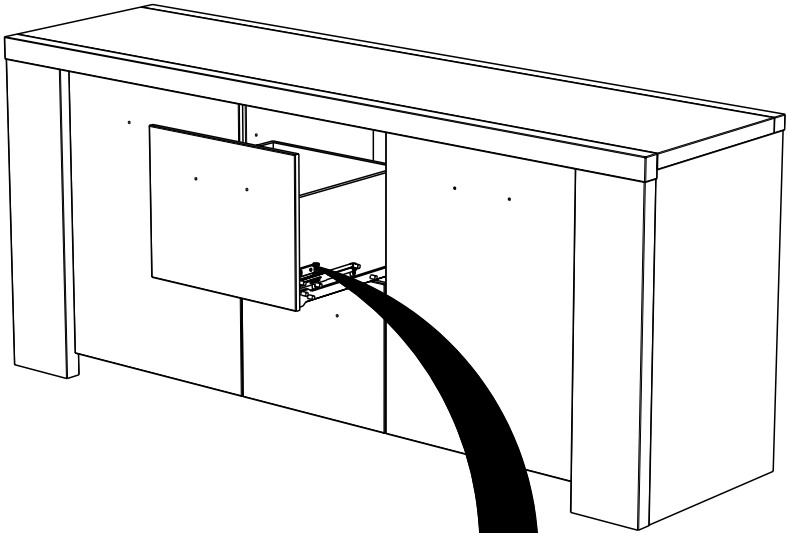
22



CDU x 1



VG x2



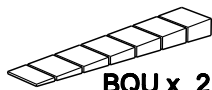
23



WZ x 8



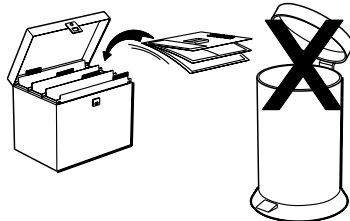
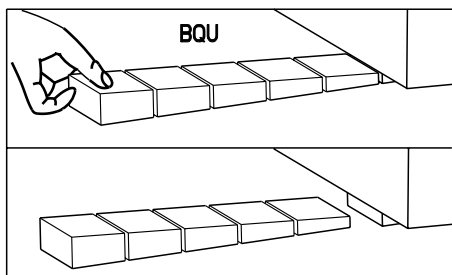
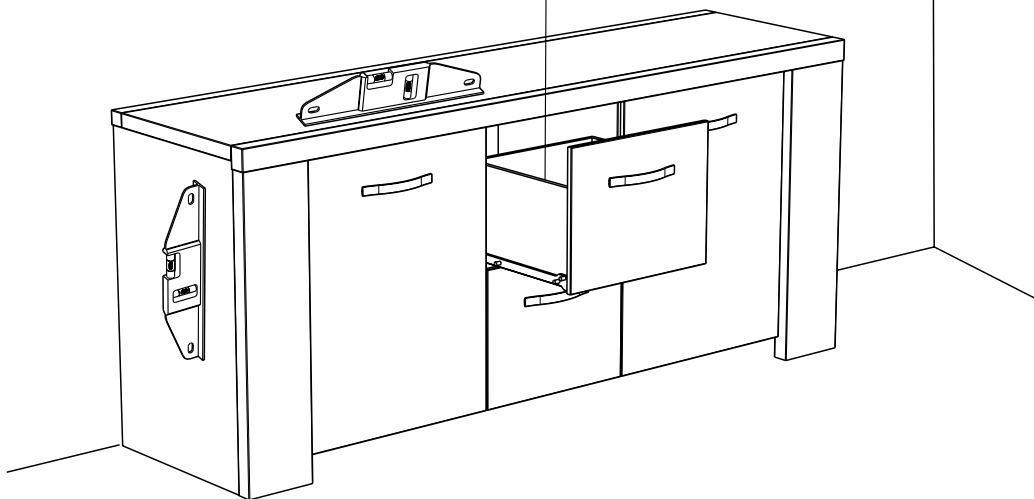
POI x4



BQU x 2



MAX 14 Kg  
30 lb



Faites un geste pour l'environnement en triant vos déchets d'emballage  
Make a gesture for the environment by sorting out your waste of packaging  
Machen Sie eine Bewegung für die Umwelt, ihre Verpackungsabfälle sortierend  
Haga un gesto para el medio ambiente escogiendo sus residuos de embalaje