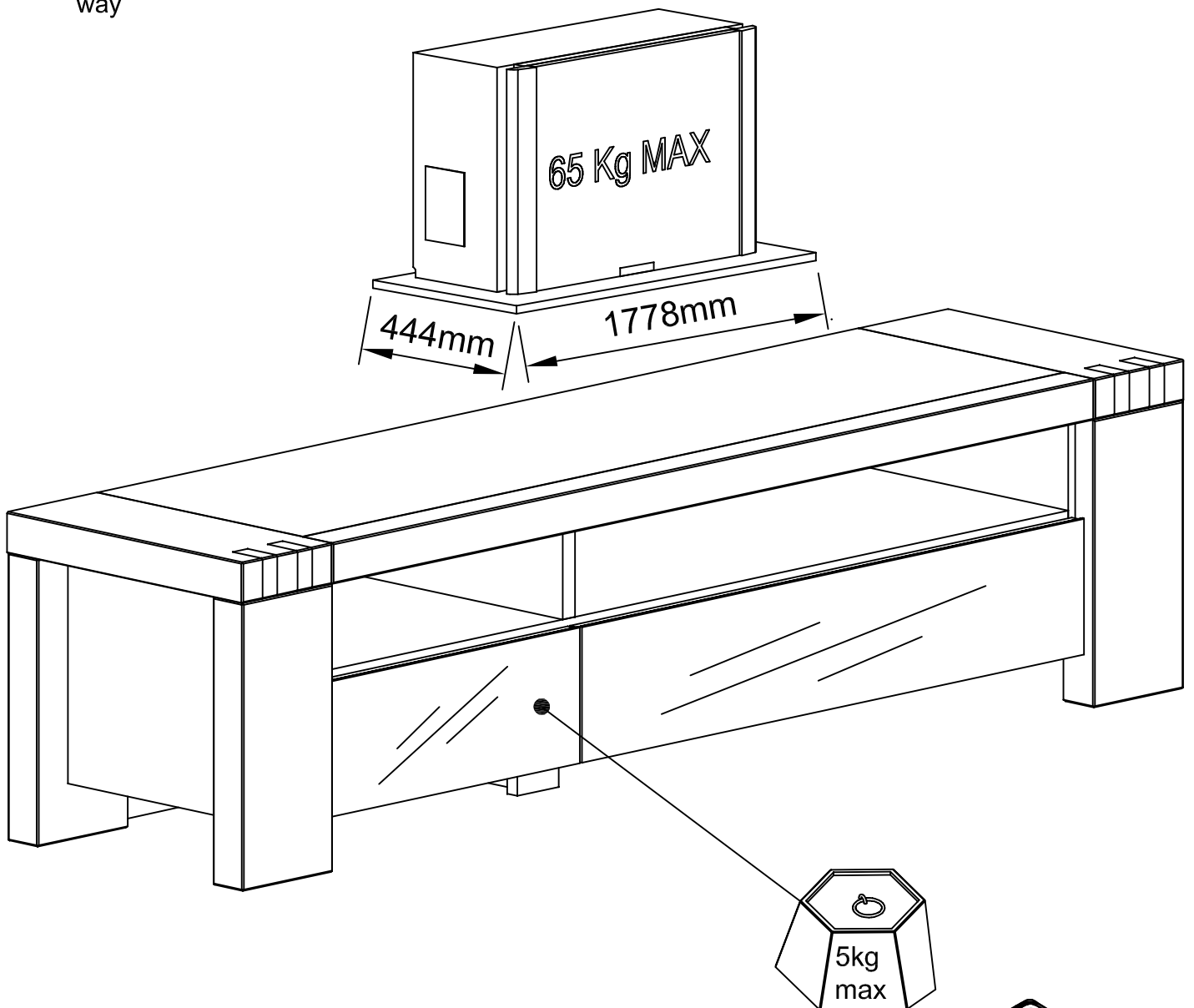
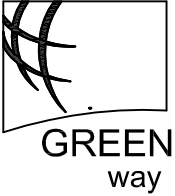


0671BATV



FR Remerciements :

Nous vous remercions d'avoir choisi un meuble créé et fabriqué par le Groupe Parisot et espérons qu'il vous donnera entière satisfaction

EN Thanks:

Thank you for choosing furniture designed and manufactured by the Parisot Group. We hope you are totally satisfied with your purchase

DE Danksagung:

Wir danken Ihnen für den Kauf eines Frankreich von der Parisot-Gruppe entworfenen und hergestellten Möbelstücks und hoffen, dass Sie es zu Ihrer vollkommenen Zufriedenheit finden werden

ES Agradecimientos:

Les damos las gracias por haber elegido un mueble diseñado y fabricado por el Groupe Parisot y esperamos que sea de su total agrado.

PT Agradecimentos:

Obrigado por ter escolhido um móvel concebido e fabricado pelo Grupo Parisot, esperando que seja do seu inteiro agrado.

IT Ringraziamenti:

Grazie per avere scelto un mobile progettato e fabbricato dal Gruppo Parisot. Speriamo soddisfatti appieno le vostre esigenze.

NL Bedankje:

Wij bedanken u voor de aankoop van een door de Groep Parisot ontworpen en vervaardigd meubel en hopen dat u er veel plezier aan zult beleven.

RU Благодарность:

Мы благодарим вас за то, что вы выбрали мебель, созданную и произведенную Групп Паризо, и надеемся, что вы будете полностью удовлетворены нашей продукцией.

PL Podziękowania:

Dziękujemy za wybór mebli stworzonych i wyprodukowanych przez Grupę Parisot. Mamy nadzieję że będziecie Państwo w pełni zadowoleni z zakupu.

SK Poďakovanie:

Ďakujeme, že ste si vybrali nábytok navrhnutý a vyrobený spoločnosťou Parisot Group. Dúfame, že budete svojim nákupom absolútne spokojní.

CS Poděkování:

Děkujeme, že jste si vybrali nábytek navržený a vyrobený společností Parisot Group. Doufáme, že budete svým nákupem naprosto spokojeni.

HU Köszönet:

Köszönjük, hogy a Parisot Groupe által létrehozott és gyártott bútort választott, reméljük, hogy elégedett lesz a termékkel.

RO Mulțumiri:

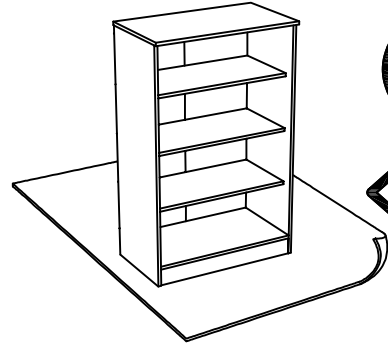
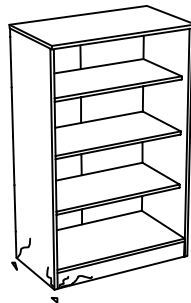
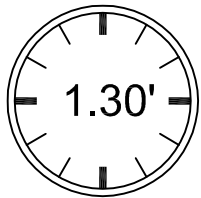
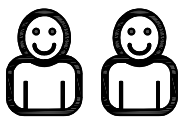
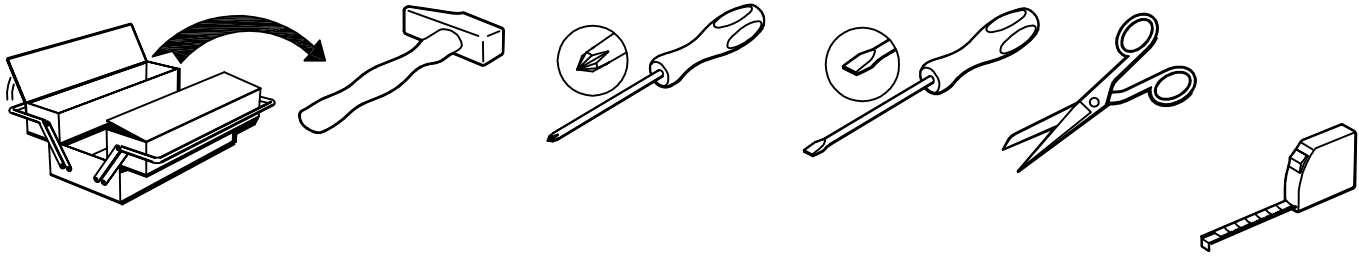
Vă mulțumim că ați ales un articol de mobilier conceput și fabricat de Grupul Parisot și sperăm că veți fi pe deplin satisfăcuți de acesta.

TR Teşekkür ederiz:

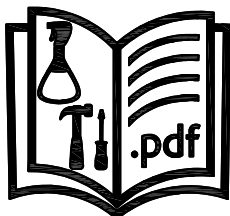
Parisot Group tarafından tasarlanan ve üretilen bu mobilyayı seçtiğiniz için teşekkür ederiz. Ürünümüzden memnun kalmanızı ümit ederiz.

AR شكر:

باريزو نشكركم لاختياركم هذه القطعة من الأثاث من تصميم وبتصنيع مجموعة Parisot ونتمنى أن تتال رضاءكم.

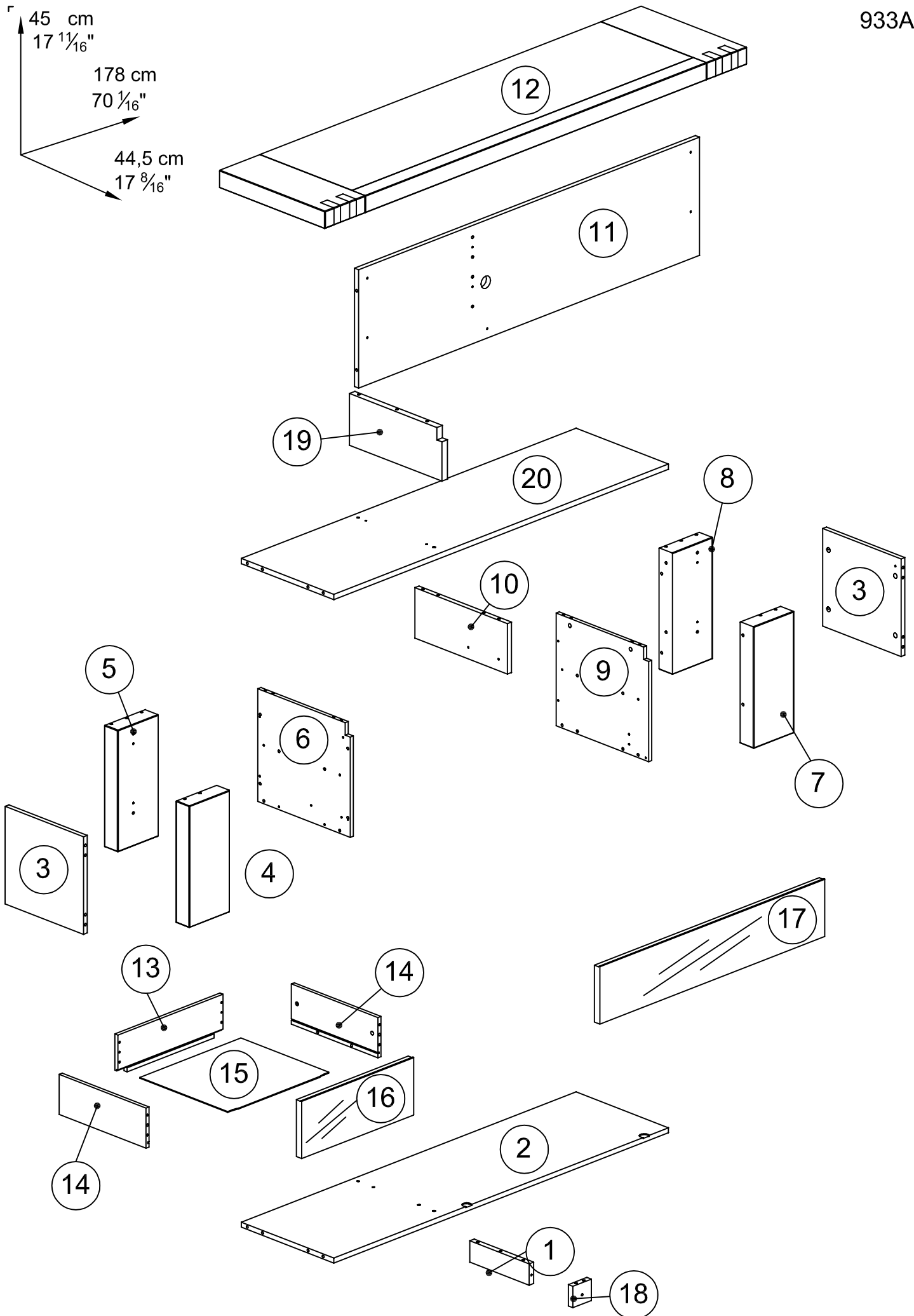


contact@parisot.com



www.parisot.com

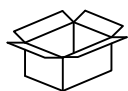
45 cm
17 1/16"
178 cm
70 1/16"
44,5 cm
17 8/16"





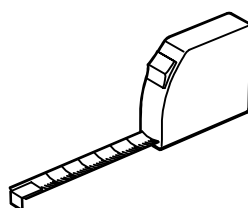
0671BA1Z

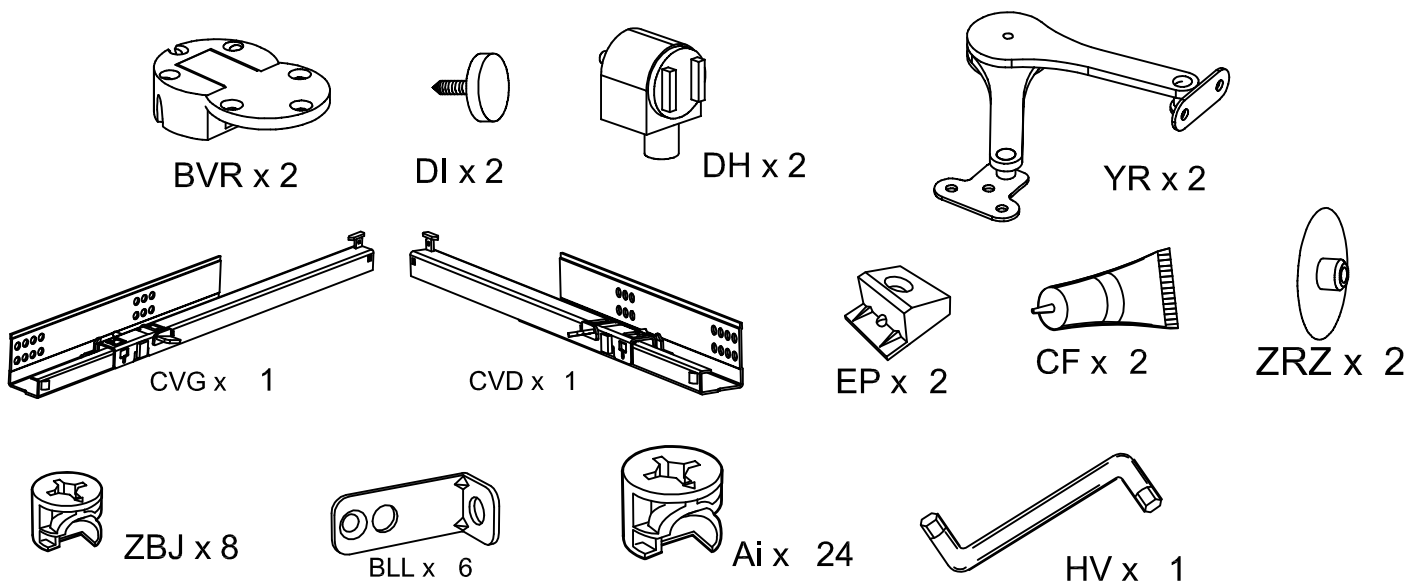
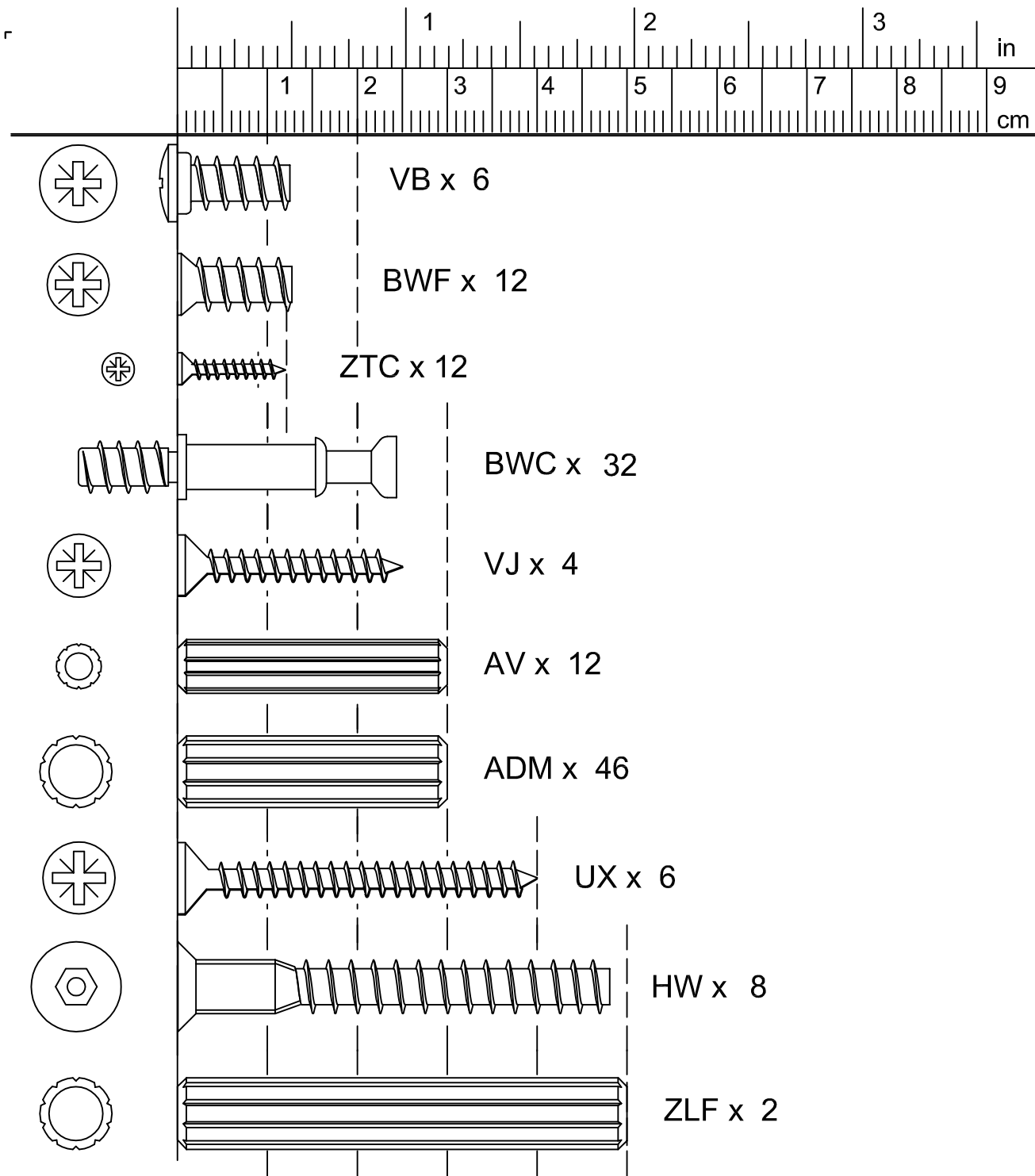
0671BATV		mm			inch		
④	x 1	393	170	56	15 $\frac{8}{16}$ "	6 $\frac{11}{16}$ "	2 $\frac{3}{16}$ "
⑤	x 1	393	170	56	15 $\frac{8}{16}$ "	6 $\frac{11}{16}$ "	2 $\frac{3}{16}$ "
⑦	x 1	393	170	56	15 $\frac{8}{16}$ "	6 $\frac{11}{16}$ "	2 $\frac{3}{16}$ "
⑧	x 1	393	170	56	15 $\frac{8}{16}$ "	6 $\frac{11}{16}$ "	2 $\frac{3}{16}$ "
⑬	x 1	471,5	186	29	18 $\frac{9}{16}$ "	7 $\frac{5}{16}$ "	1 $\frac{2}{16}$ "
⑫	x 1	1777,5	445	56	70"	17 $\frac{8}{16}$ "	2 $\frac{3}{16}$ "
①	x 1	250	69	19	9 $\frac{13}{16}$ "	2 $\frac{11}{16}$ "	1 $\frac{2}{16}$ "
⑰	x 1	947	186	29	37 $\frac{5}{16}$ "	7 $\frac{5}{16}$ "	1 $\frac{2}{16}$ "
⑱	x 1	78	69	19	3 $\frac{1}{16}$ "	2 $\frac{11}{16}$ "	1 $\frac{2}{16}$ "



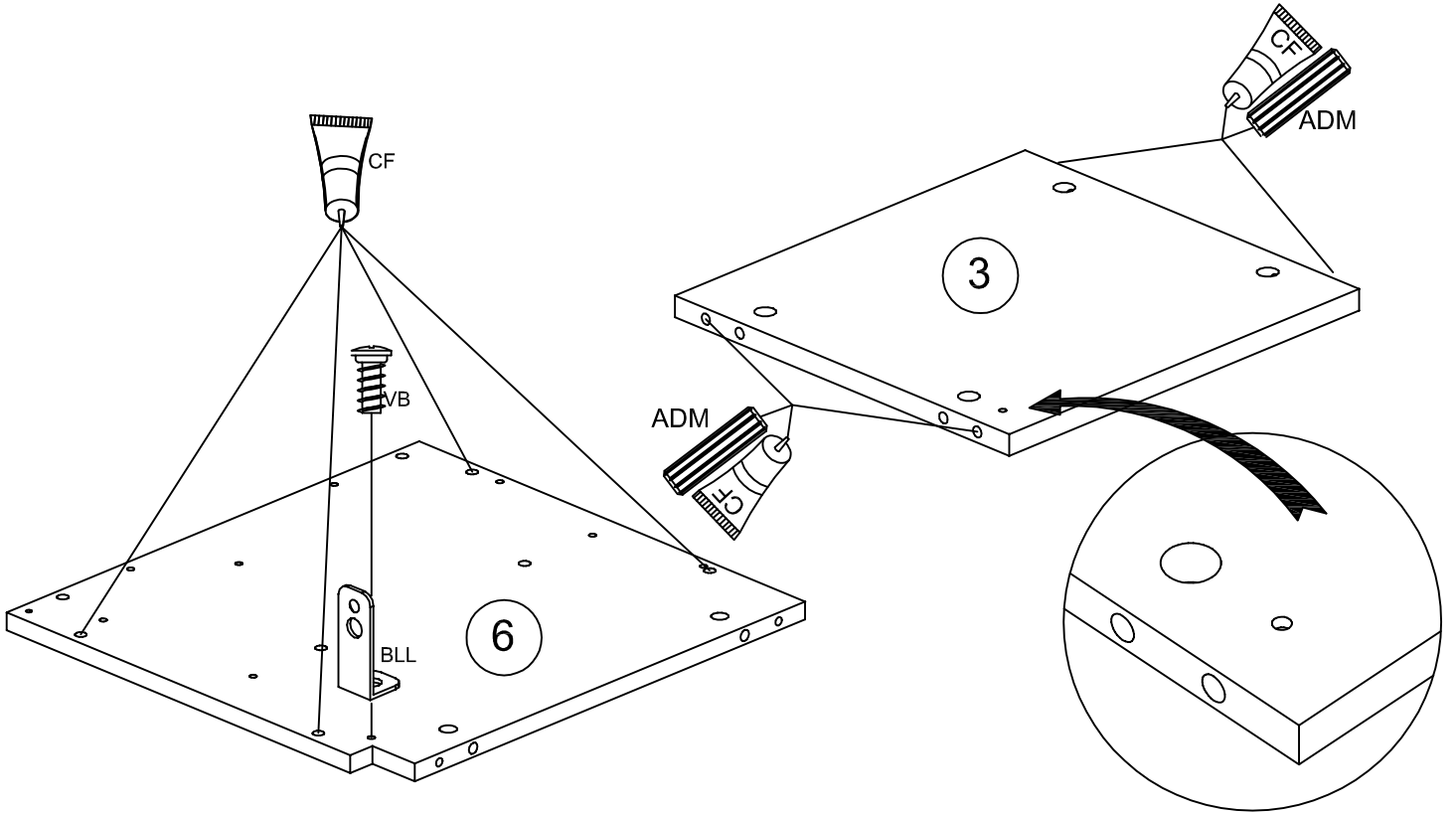
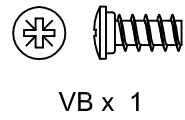
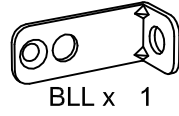
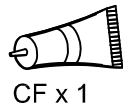
0671BA2Z

③	x 2	331	315	17	55 $\frac{8}{16}$ "	15 $\frac{5}{16}$ "	1 $\frac{1}{16}$ "
⑭	x 2	365	130	13	14 $\frac{6}{16}$ "	5 $\frac{2}{16}$ "	$\frac{8}{16}$ "
⑩	x 1	389	163	17	15 $\frac{5}{16}$ "	6 $\frac{7}{16}$ "	1 $\frac{1}{16}$ "
⑥	x 1	389	364	13	15 $\frac{5}{16}$ "	14 $\frac{5}{16}$ "	$\frac{8}{16}$ "
⑨	x 1	389	364	13	15 $\frac{5}{16}$ "	14 $\frac{5}{16}$ "	$\frac{8}{16}$ "
⑬	x 1	442,5	130	13	17 $\frac{7}{16}$ "	5 $\frac{2}{16}$ "	$\frac{2}{16}$ "
⑮	x 1	425,5	374	3	16 $\frac{12}{16}$ "	14 $\frac{12}{16}$ "	$\frac{2}{16}$ "
②	x 1	1409,5	389	17	13 $\frac{1}{16}$ "	12 $\frac{6}{16}$ "	1 $\frac{1}{16}$ "
⑪	x 1	1435,5	383	17	56 $\frac{8}{16}$ "	15 $\frac{1}{16}$ "	1 $\frac{1}{16}$ "
⑲	x 1	389	167	23	15 $\frac{5}{16}$ "	6 $\frac{9}{16}$ "	1 $\frac{4}{16}$ "
⑳	x 1	1409,5	389	17	13 $\frac{1}{16}$ "	12 $\frac{6}{16}$ "	1 $\frac{1}{16}$ "

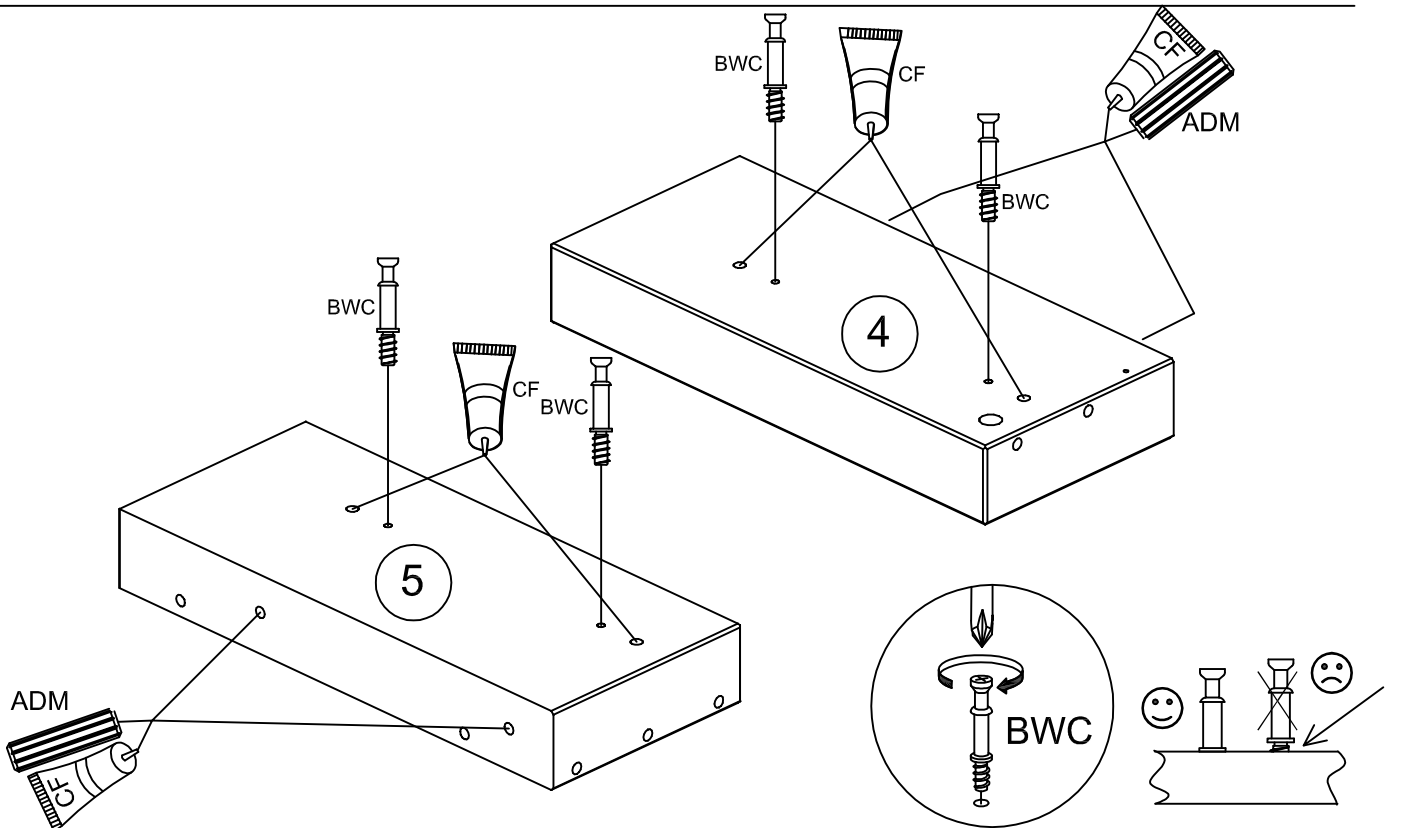
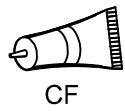
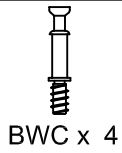




1



2

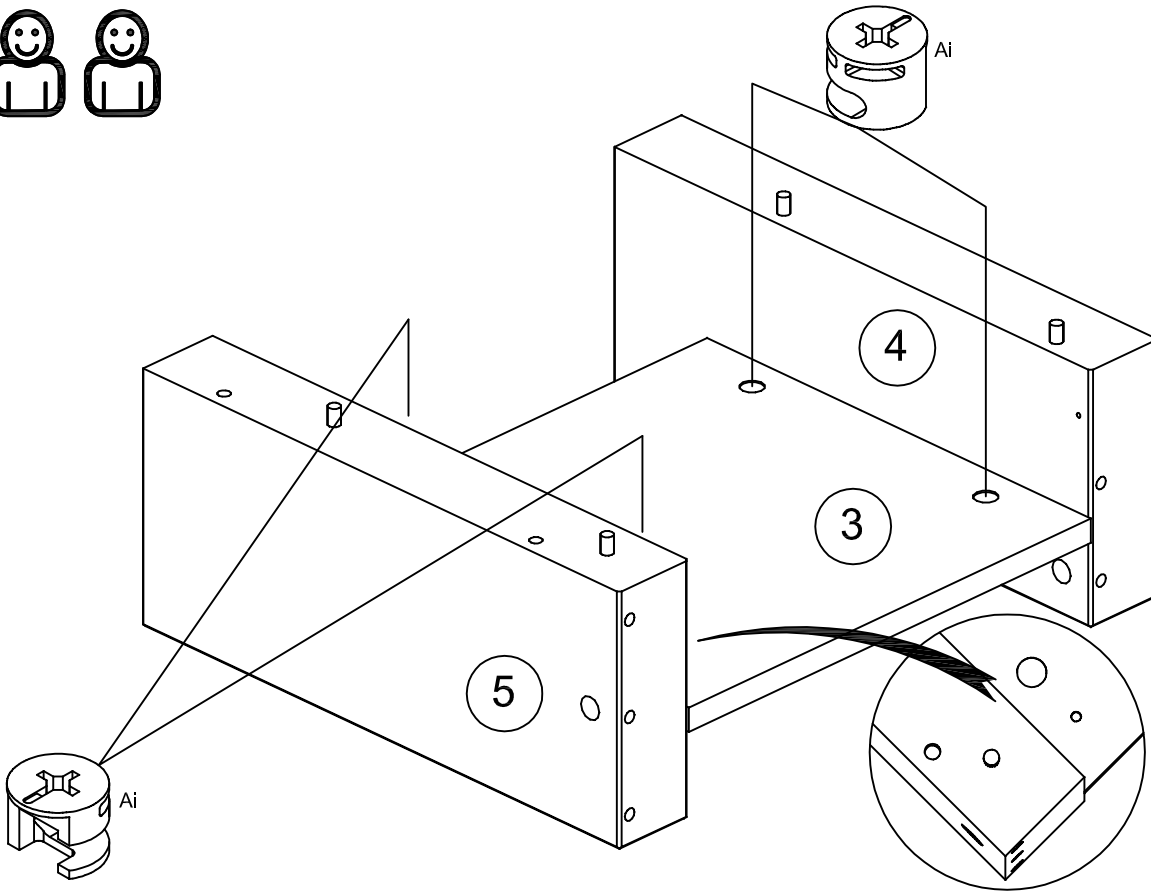
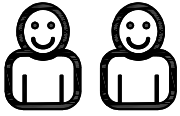


3

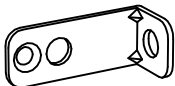


Ai x 4

933A.7



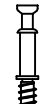
4



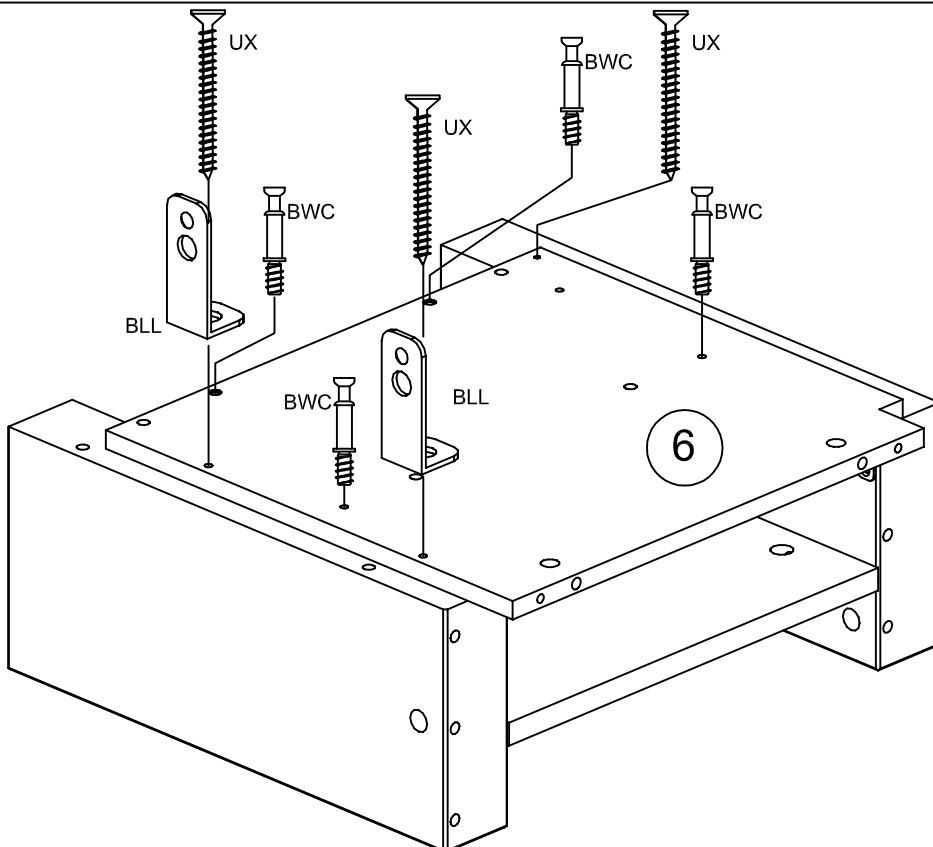
BLL x 2



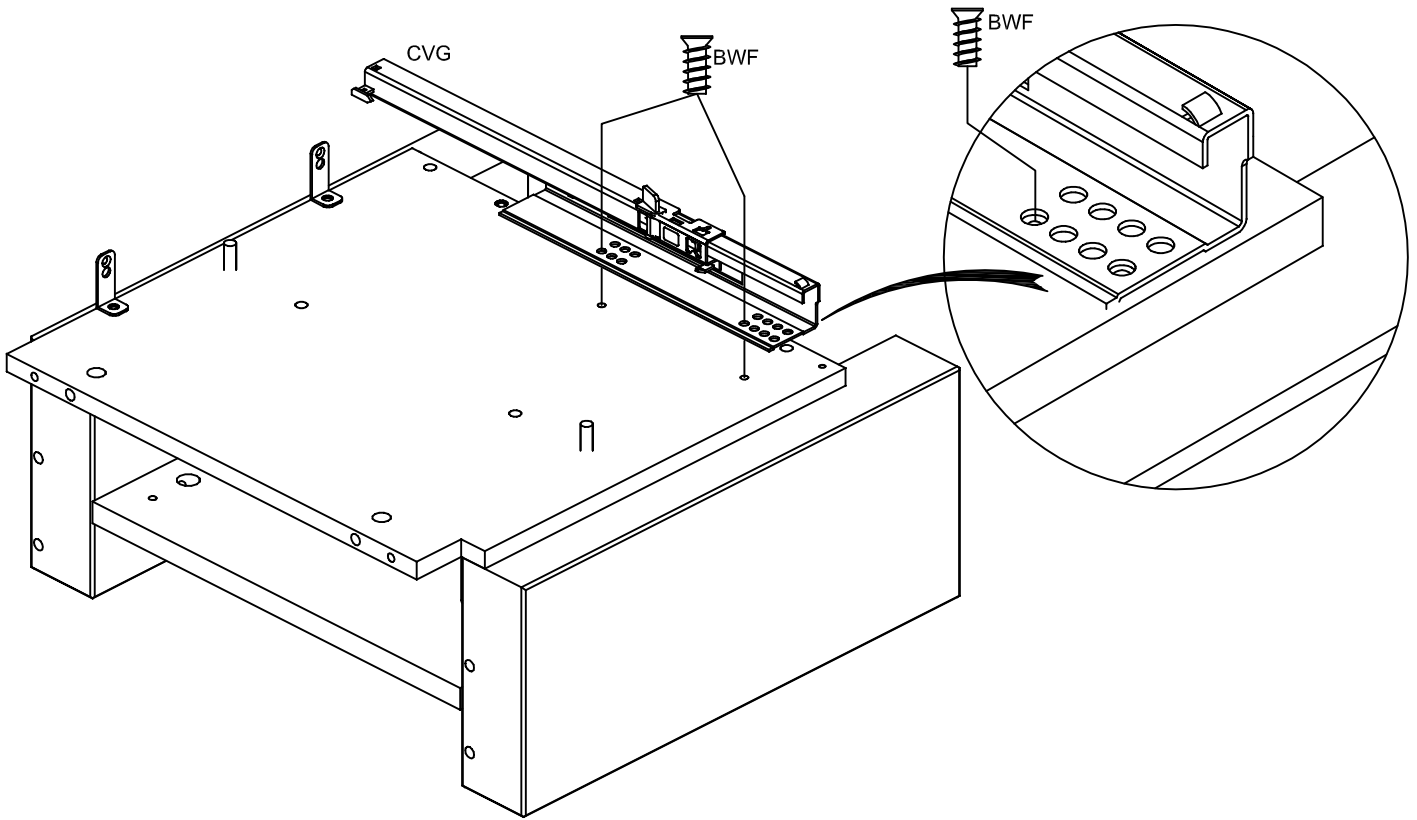
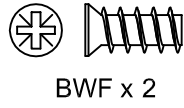
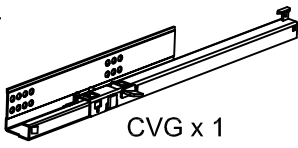
UX x 3



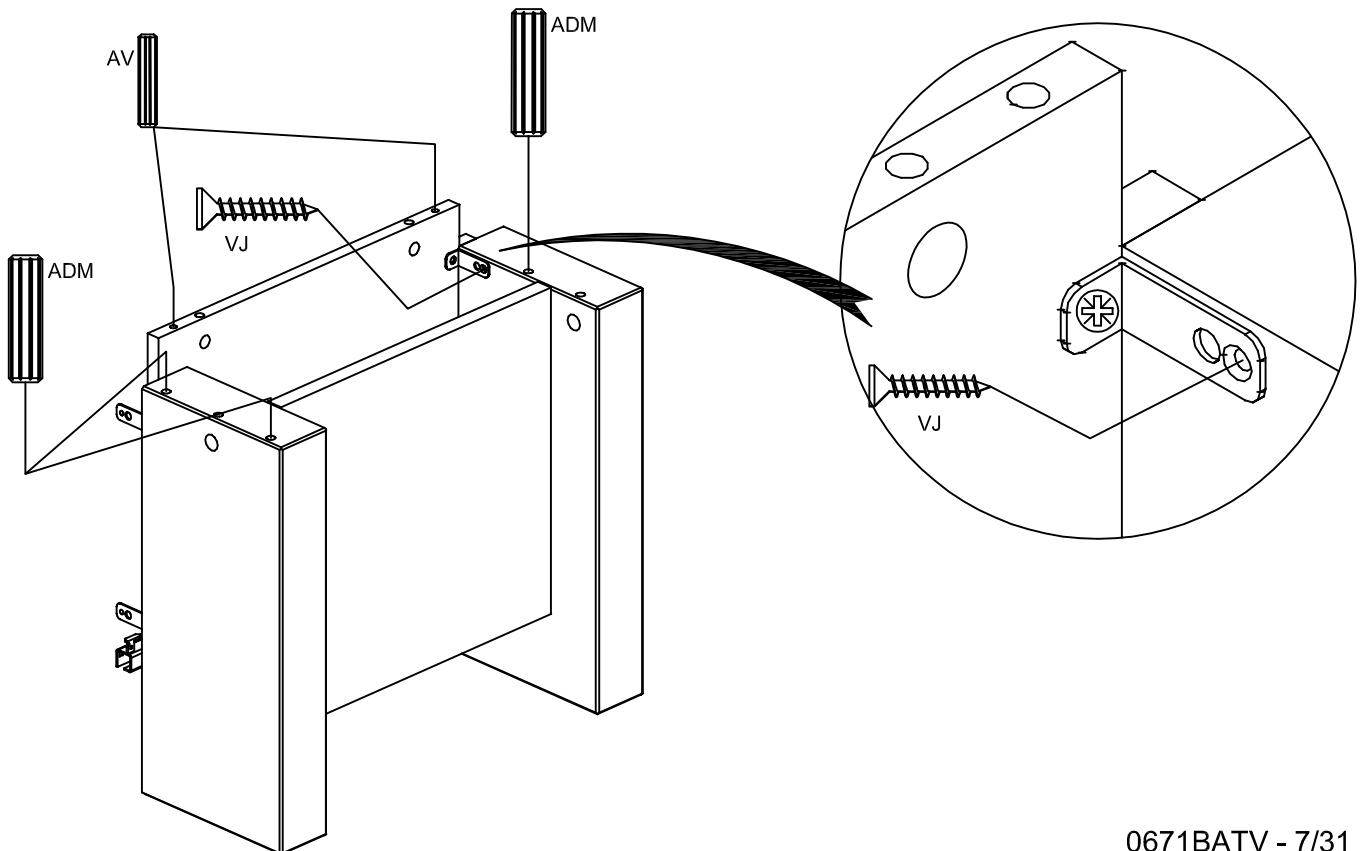
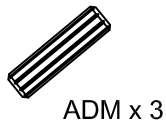
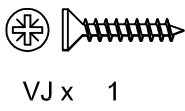
BWC x 4



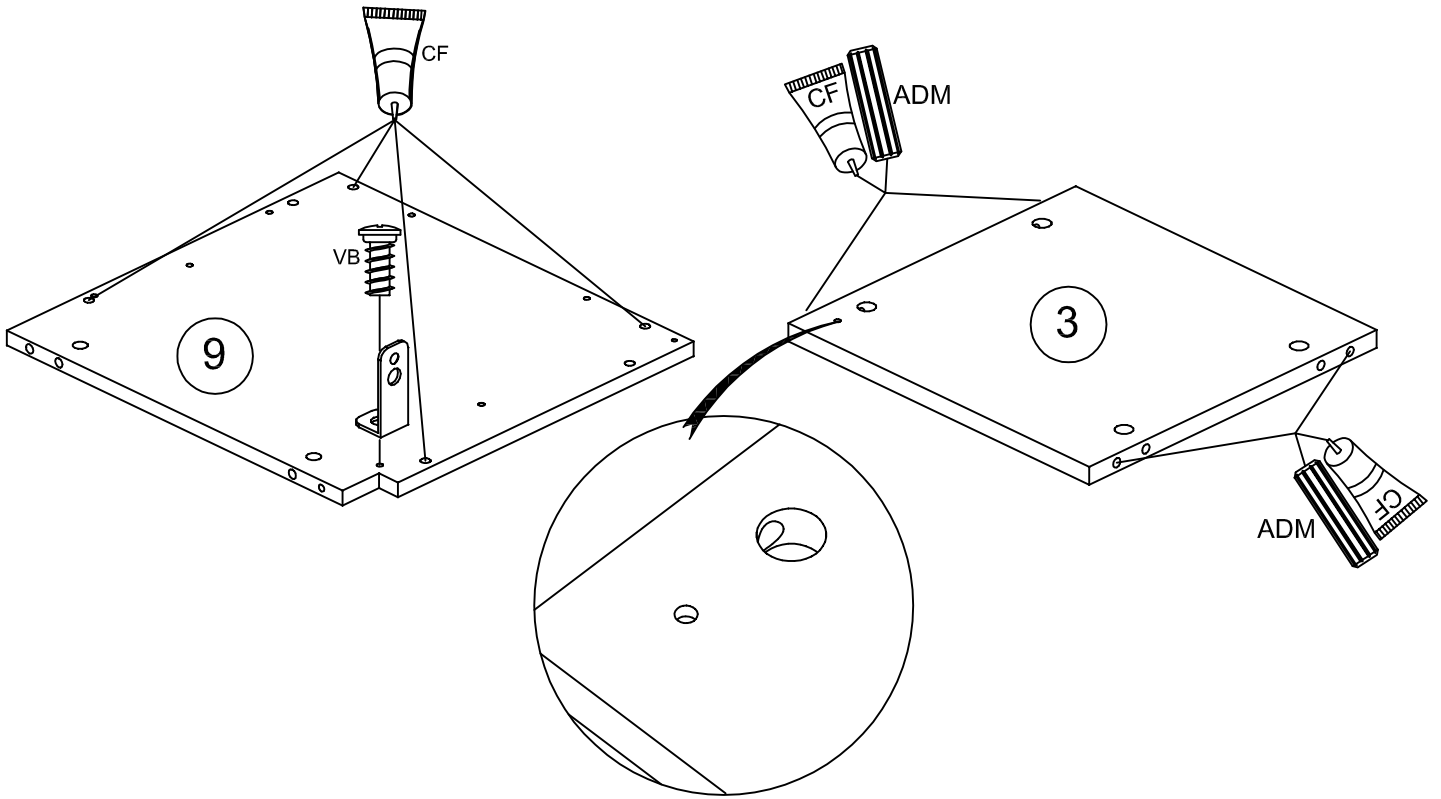
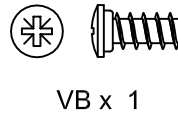
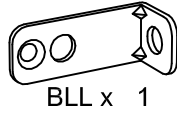
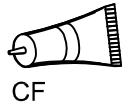
5



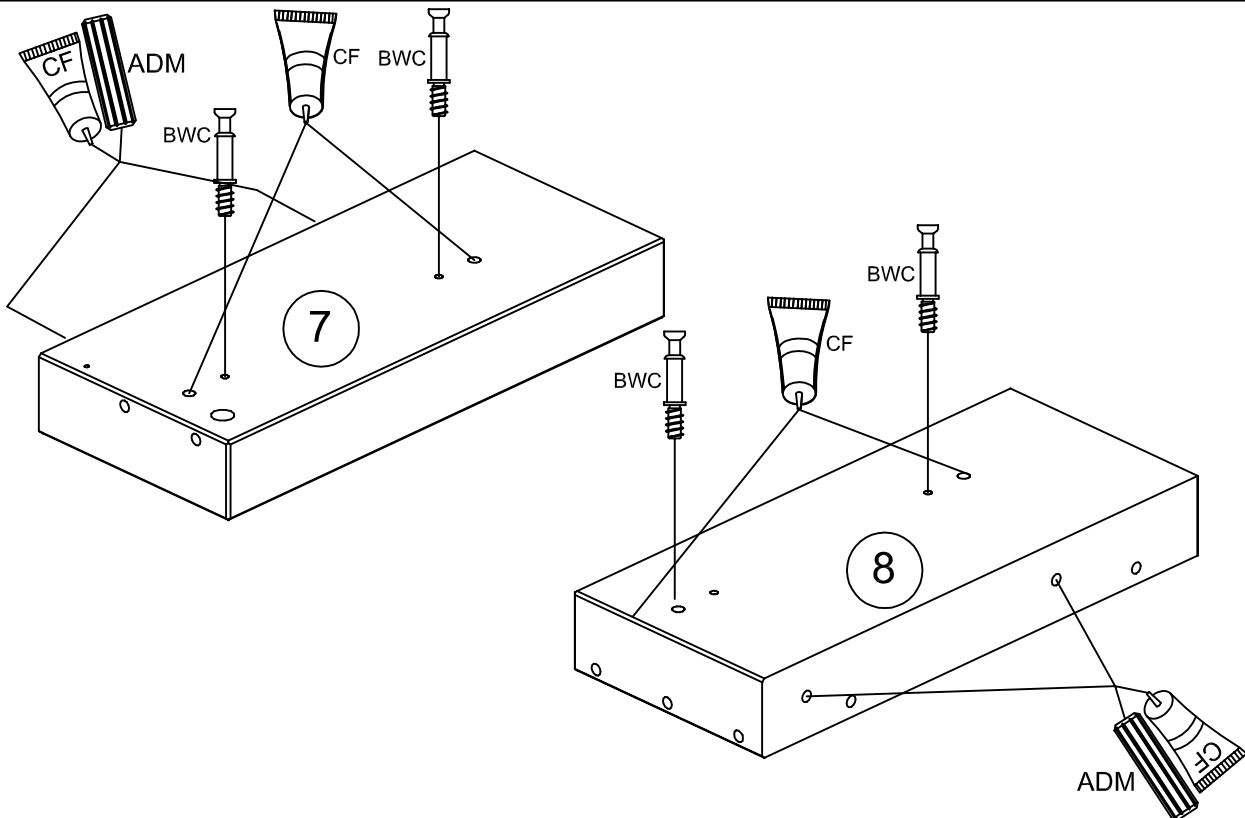
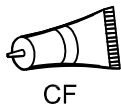
6



7



8

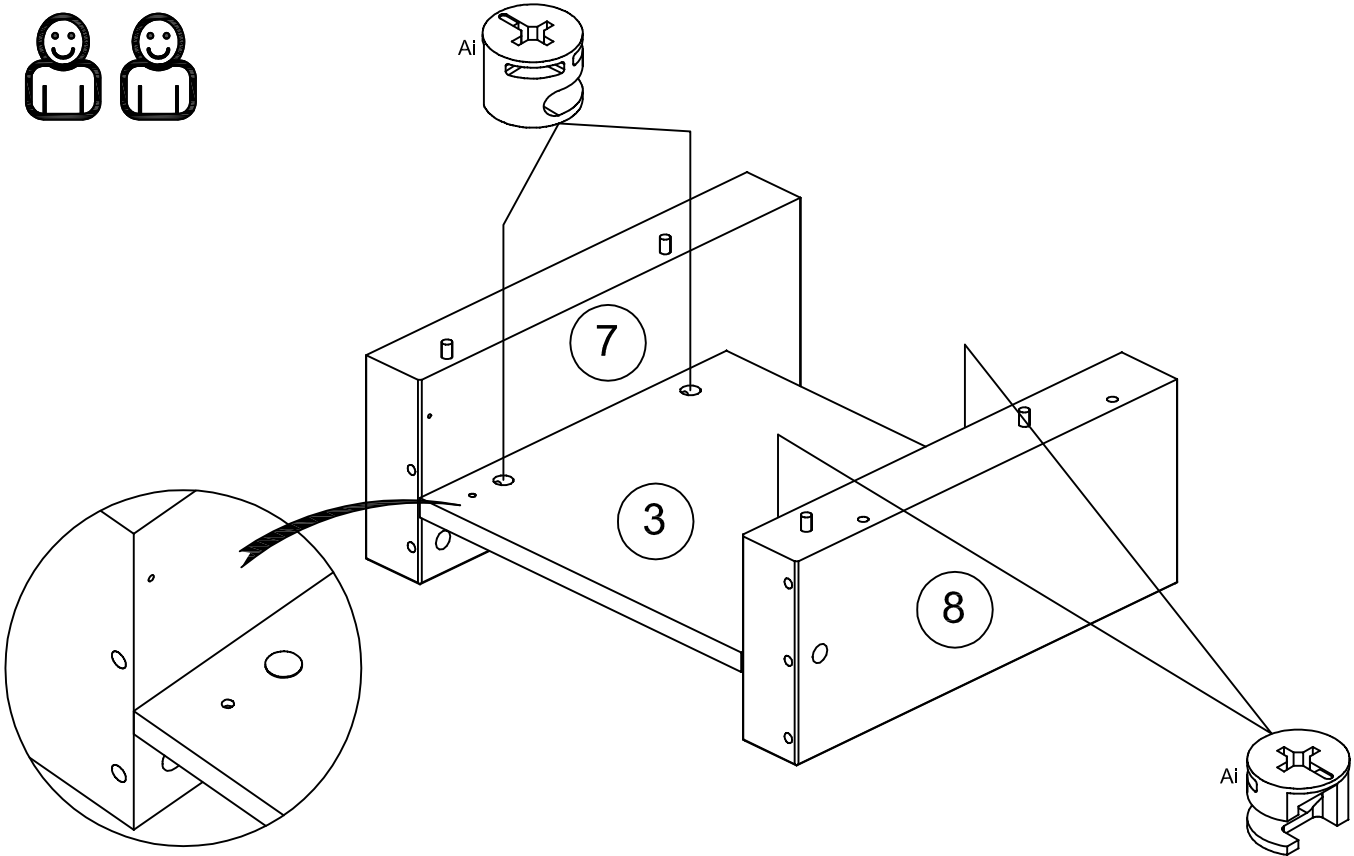
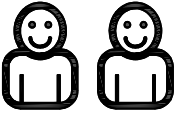


9



Ai x 4

933A.7



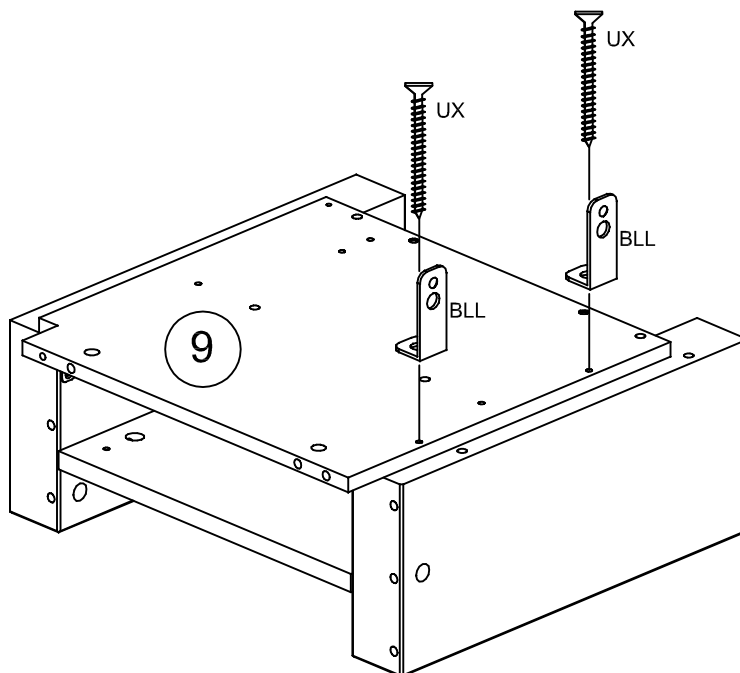
10



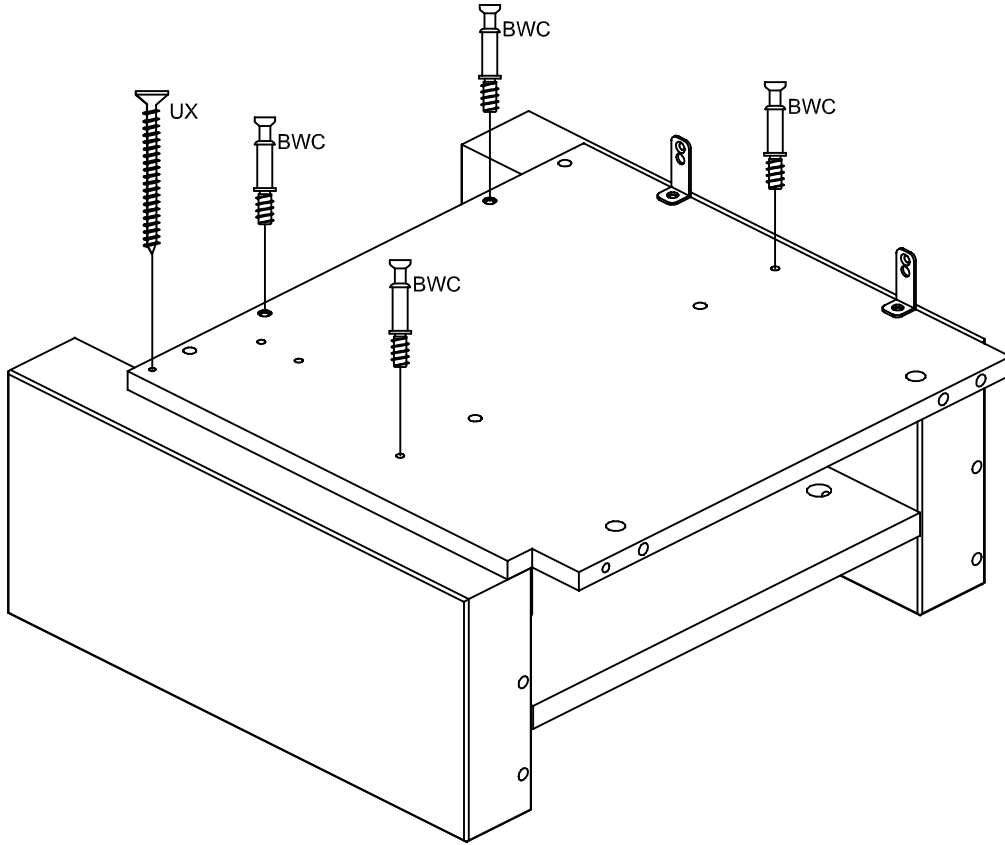
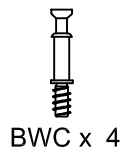
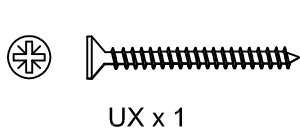
BLL x 2



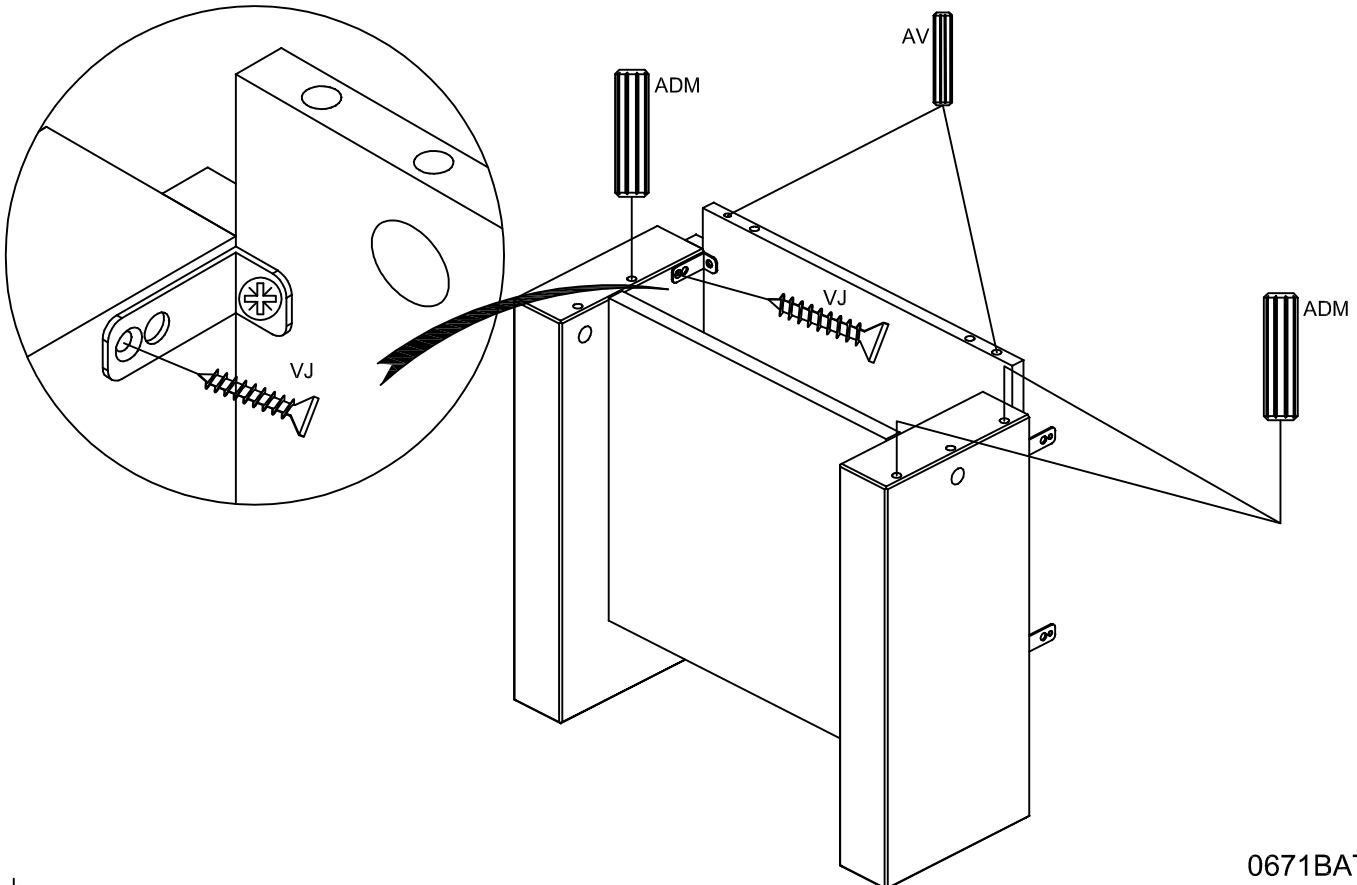
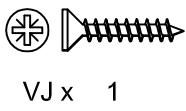
UX x 2



11



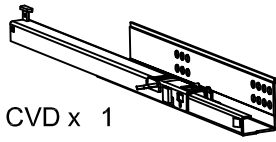
12



13

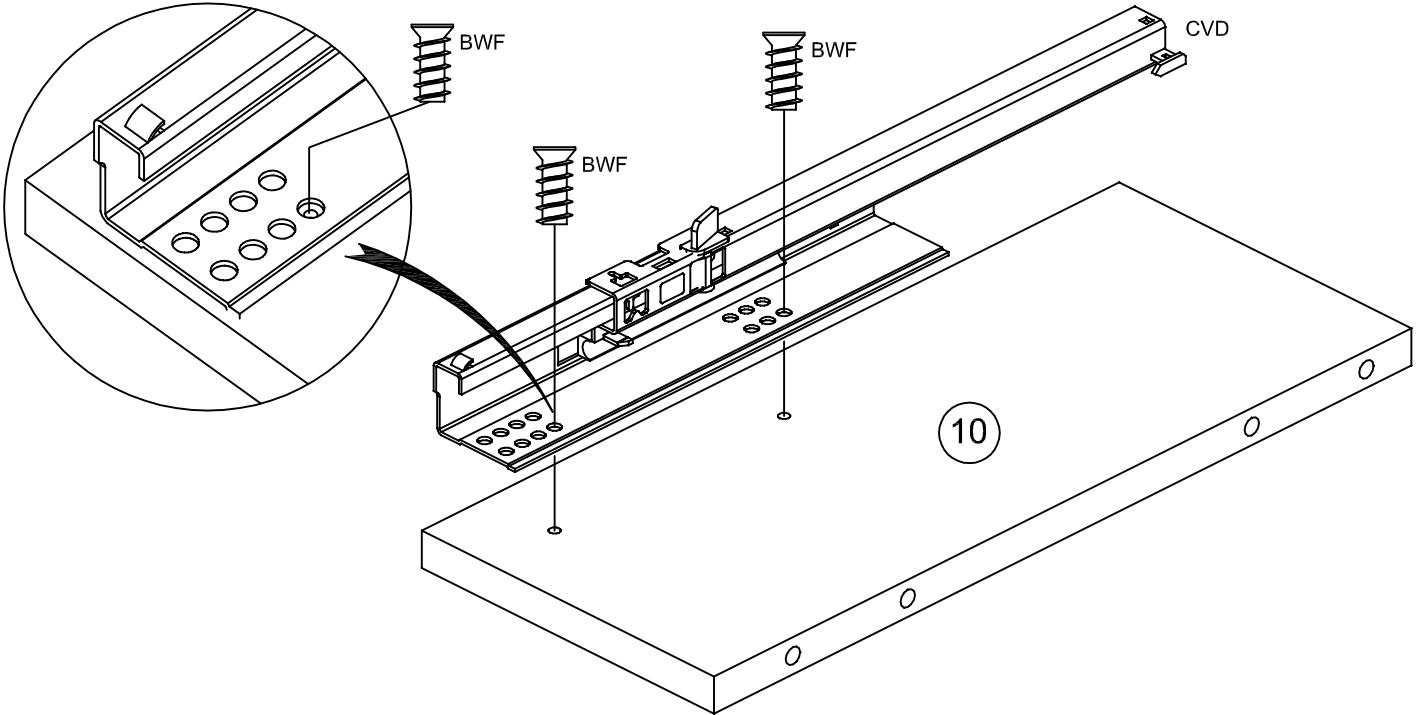


BWF x 2



CVD x 1

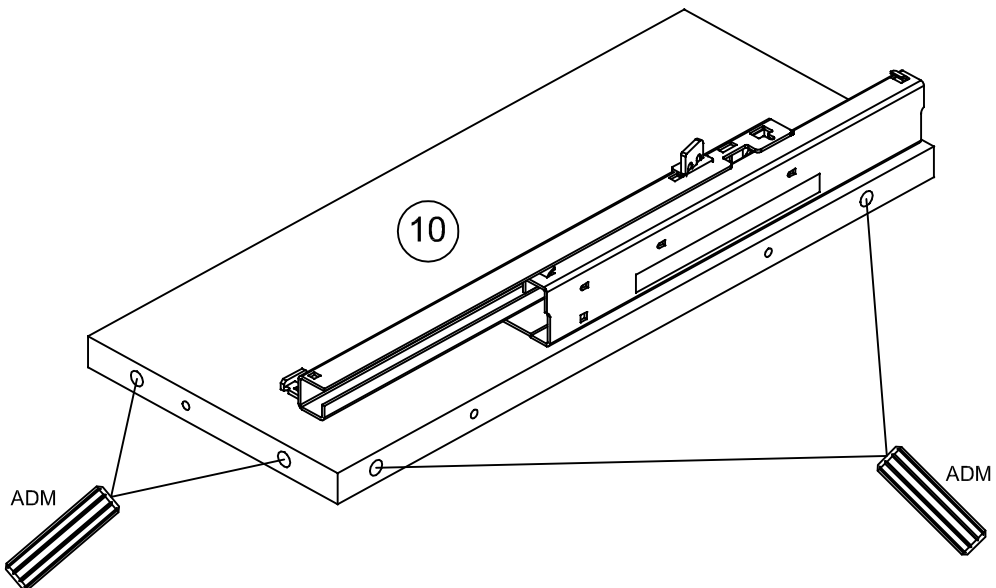
933A¹



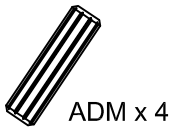
14



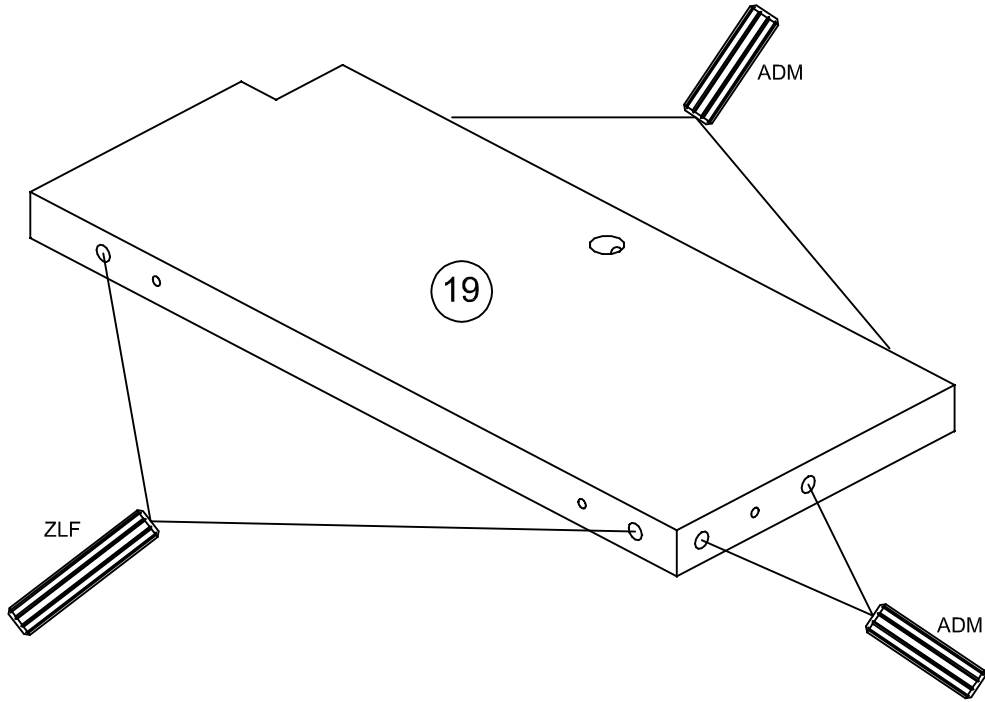
ADM x 4



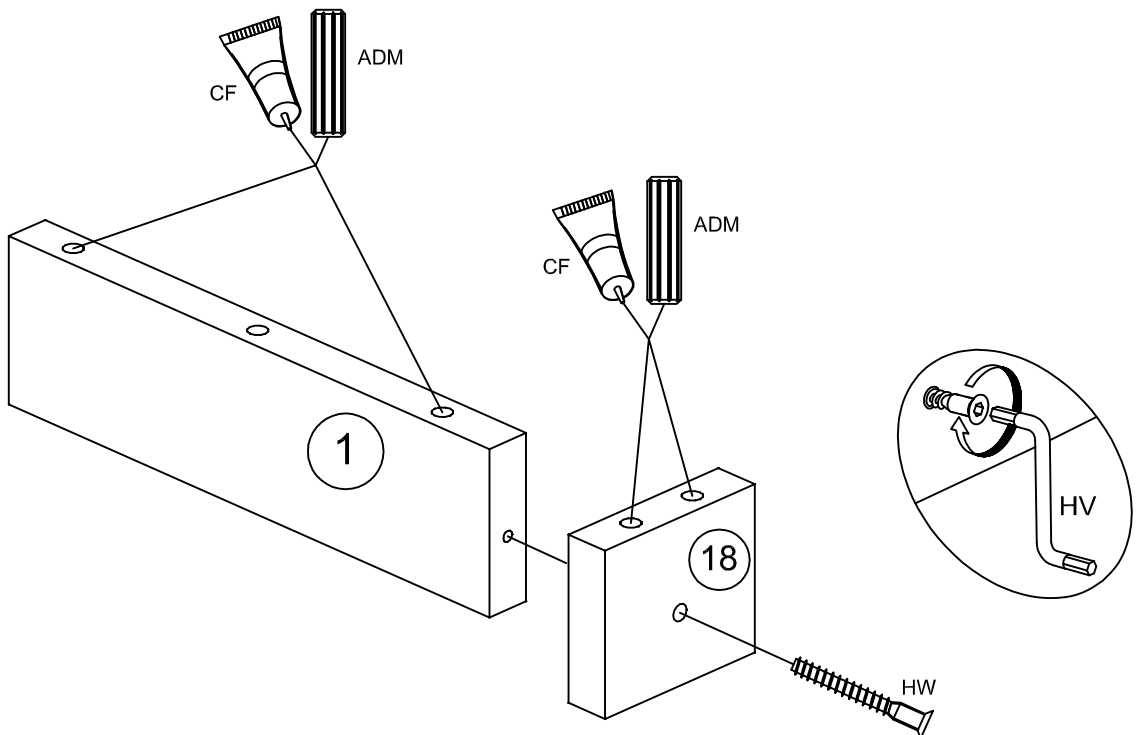
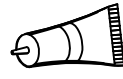
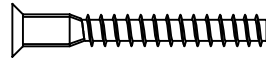
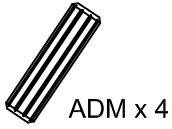
15



933A



16

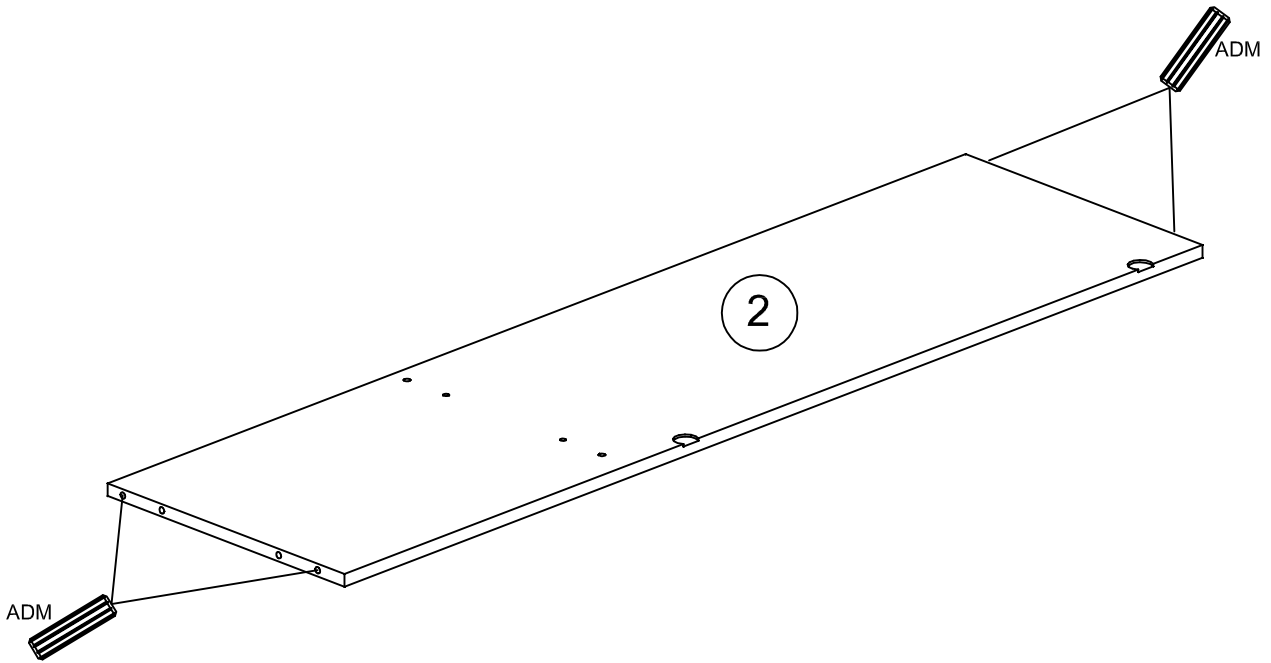


17

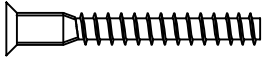


ADM x 4

933A.1



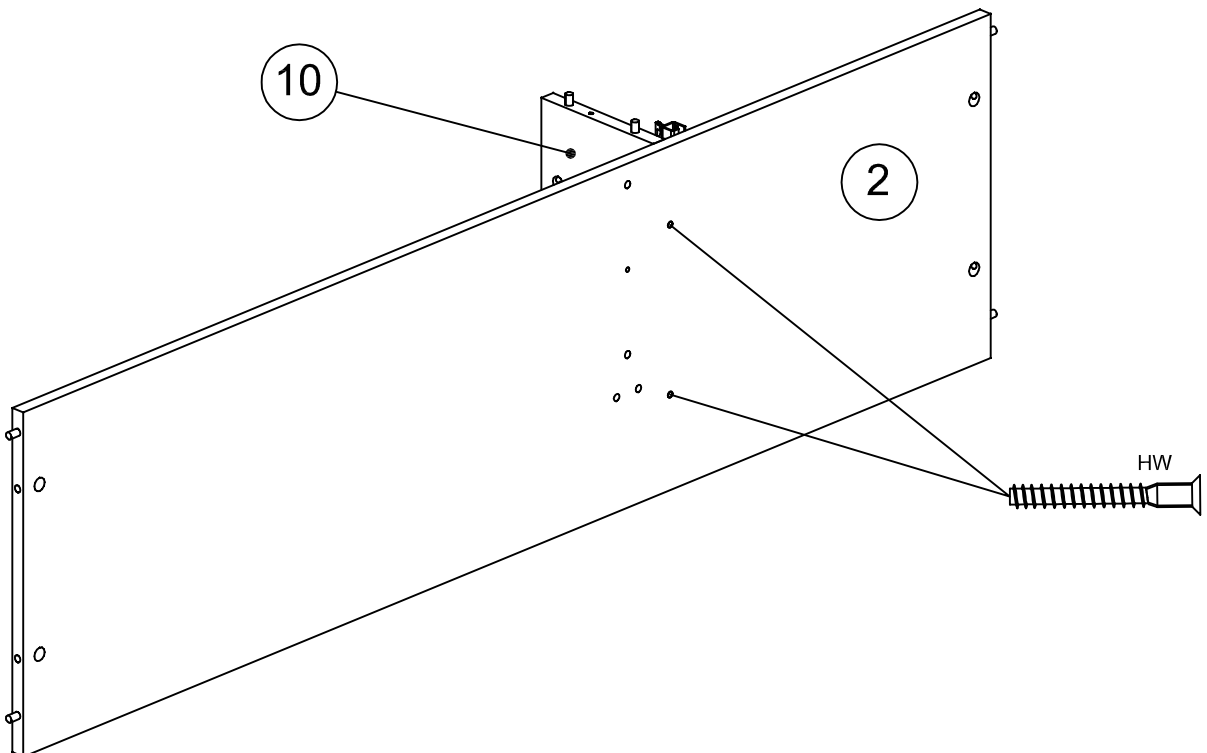
18



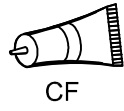
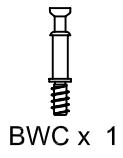
HW x 2



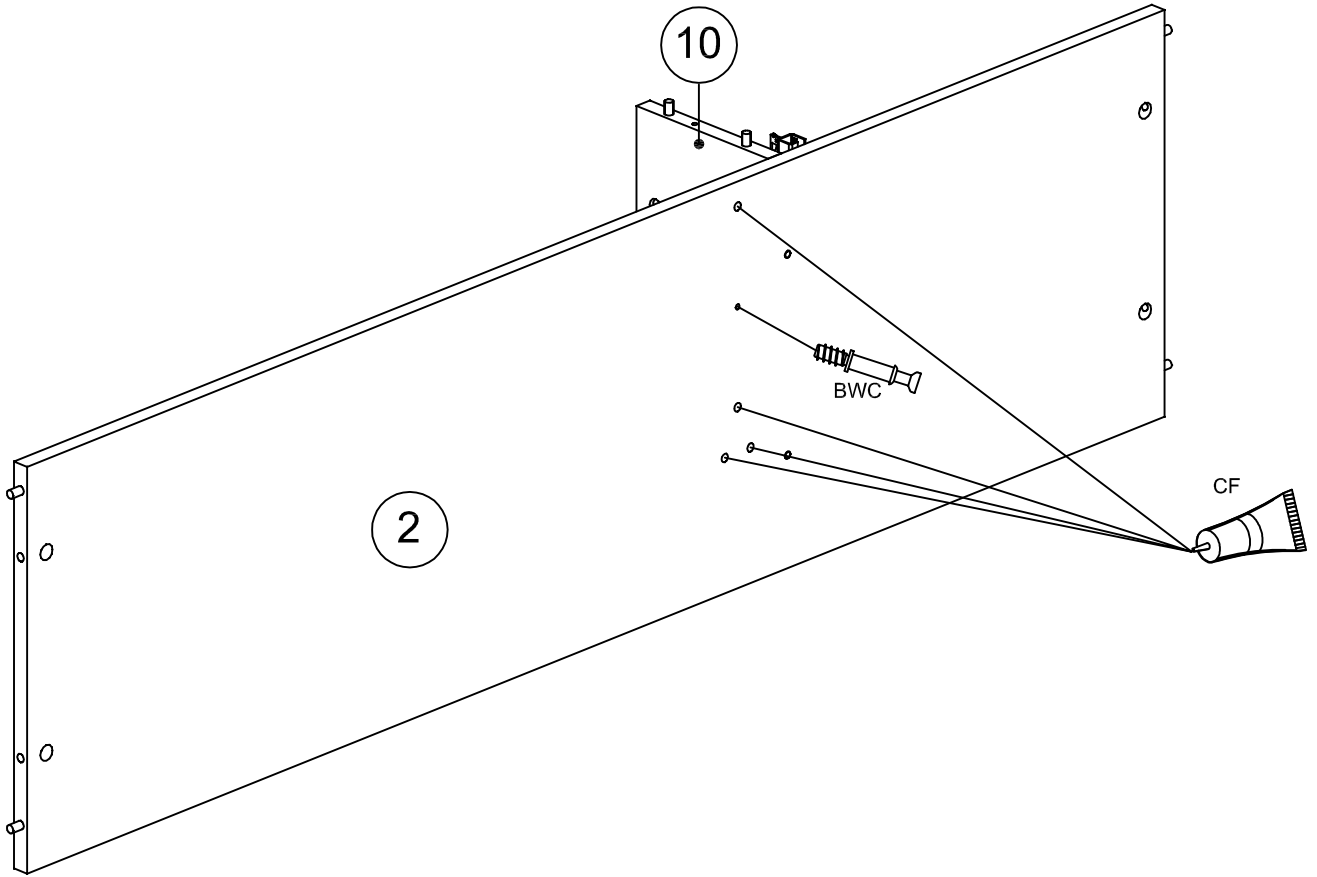
HV



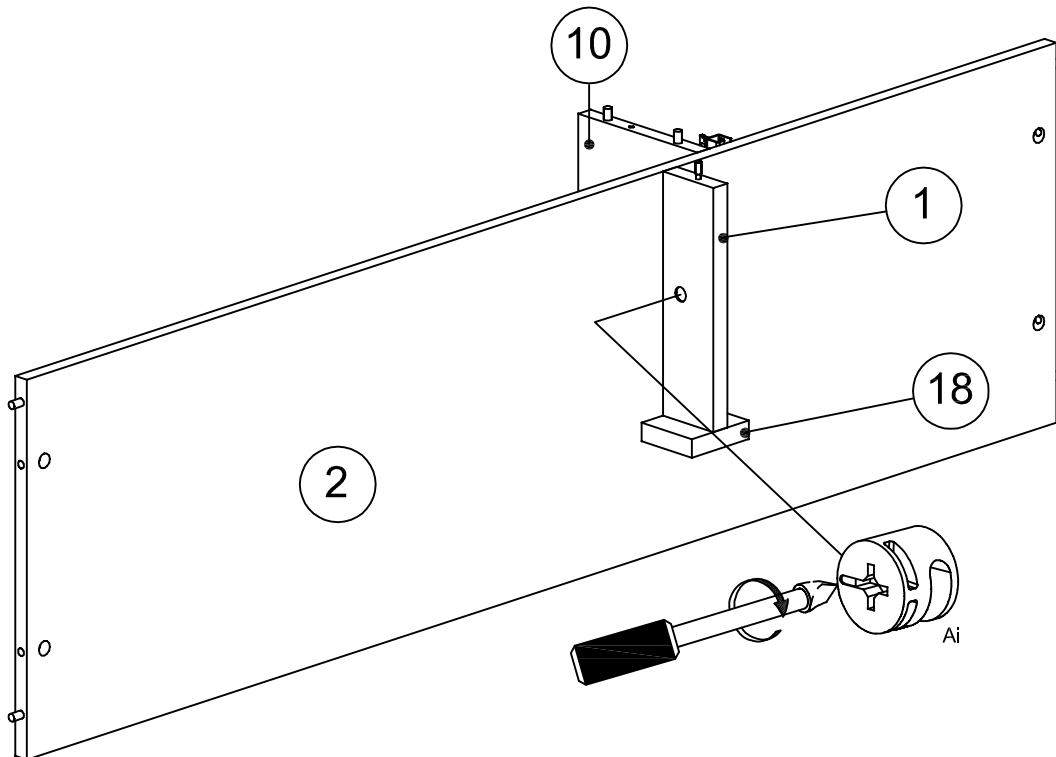
19



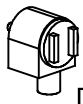
933A.7



20



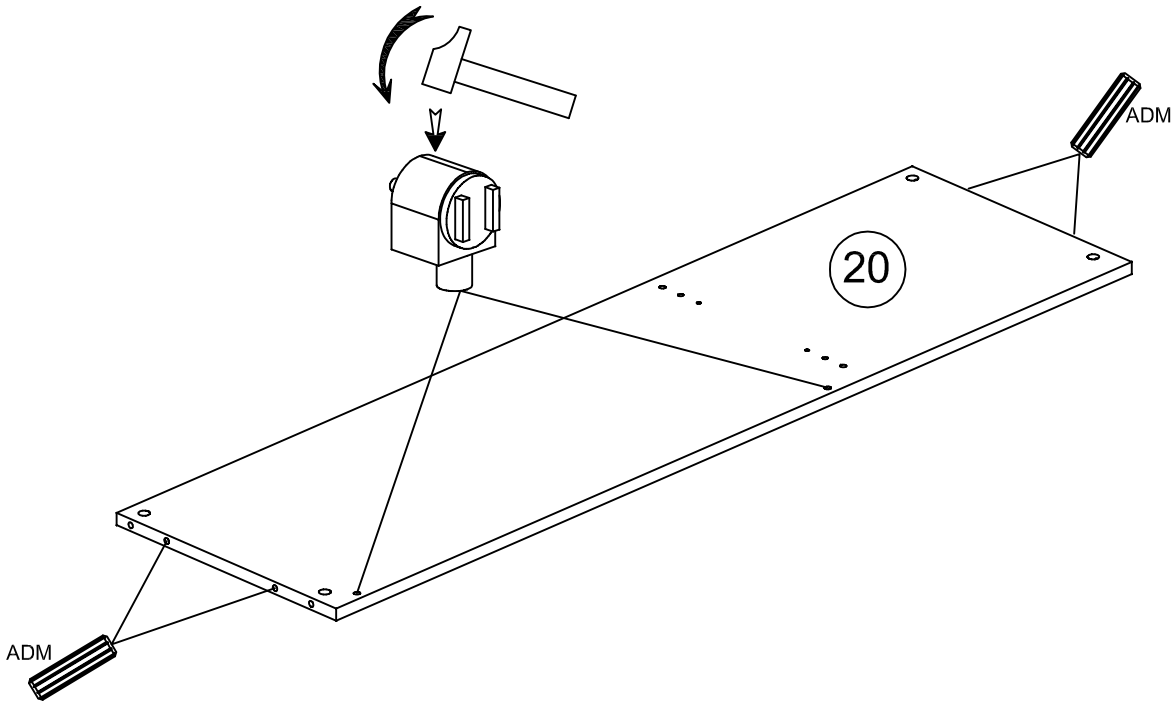
21



DH x 2



ADM x 4



22



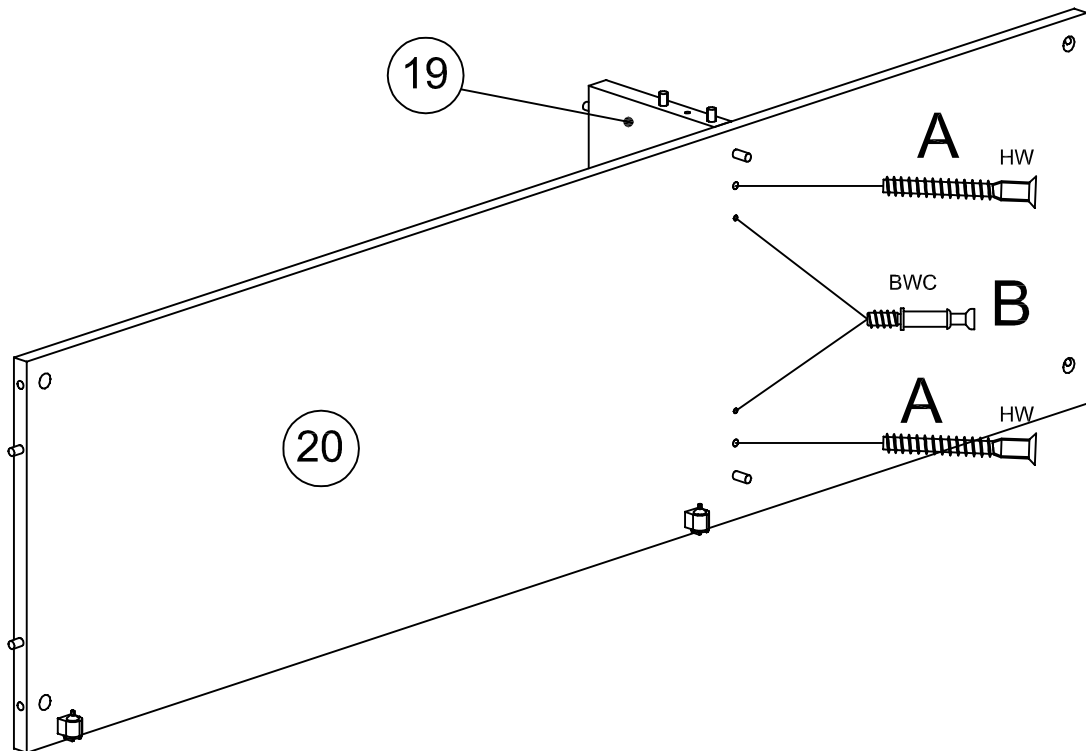
HW x 2



HV



BWC x 2

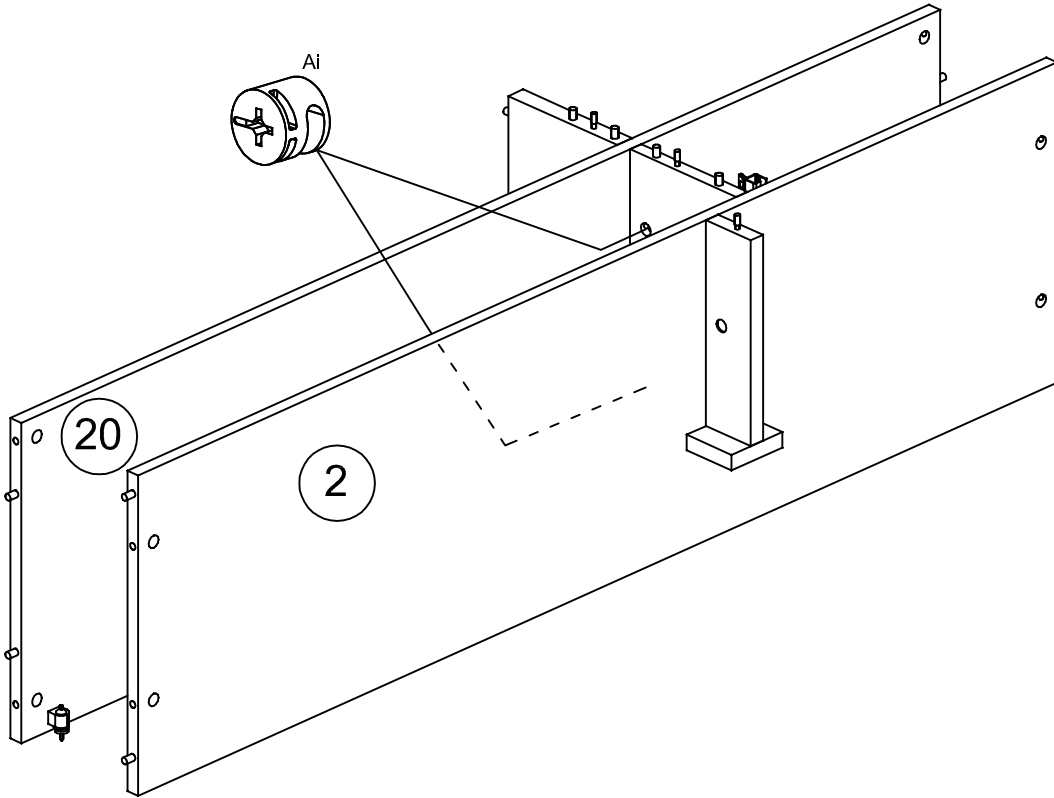


23



Ai x 2

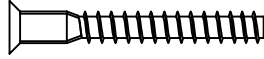
933A¹



24



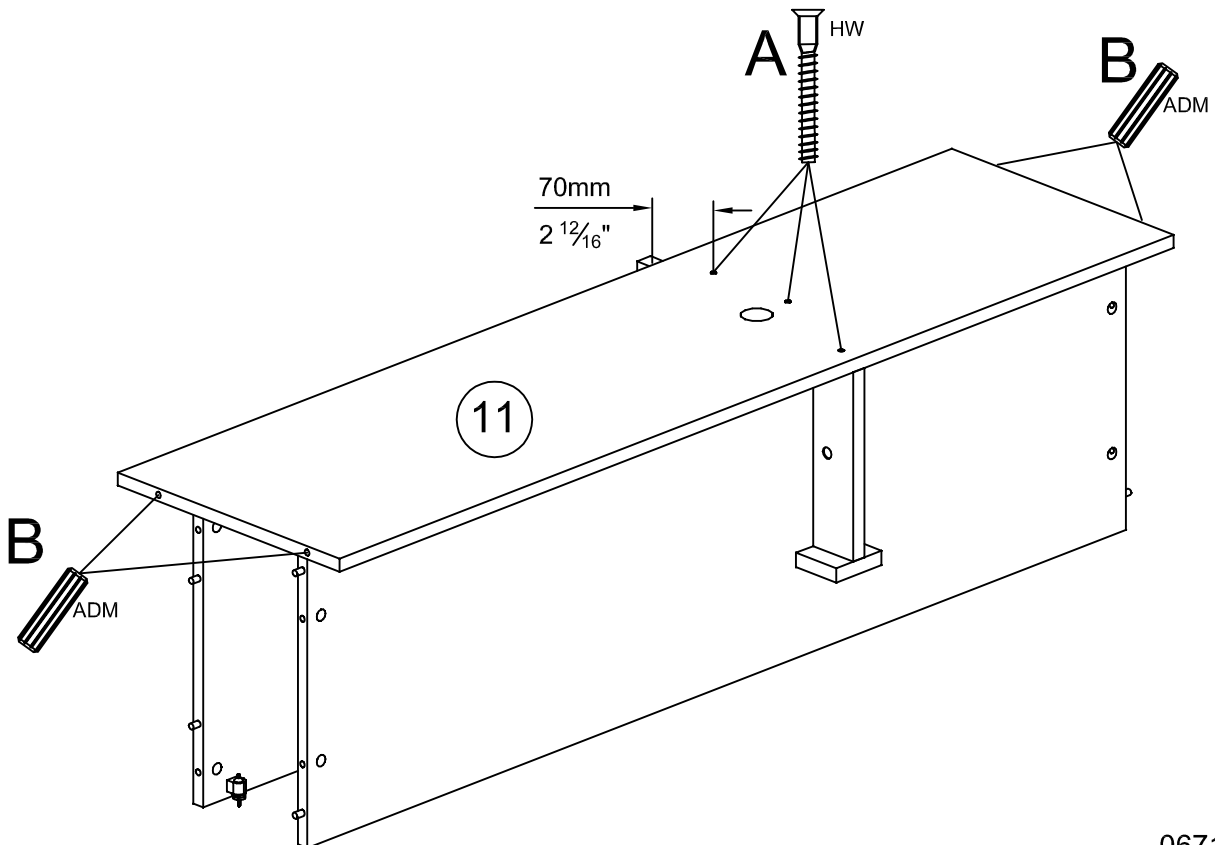
ADM x 4



HW x 3



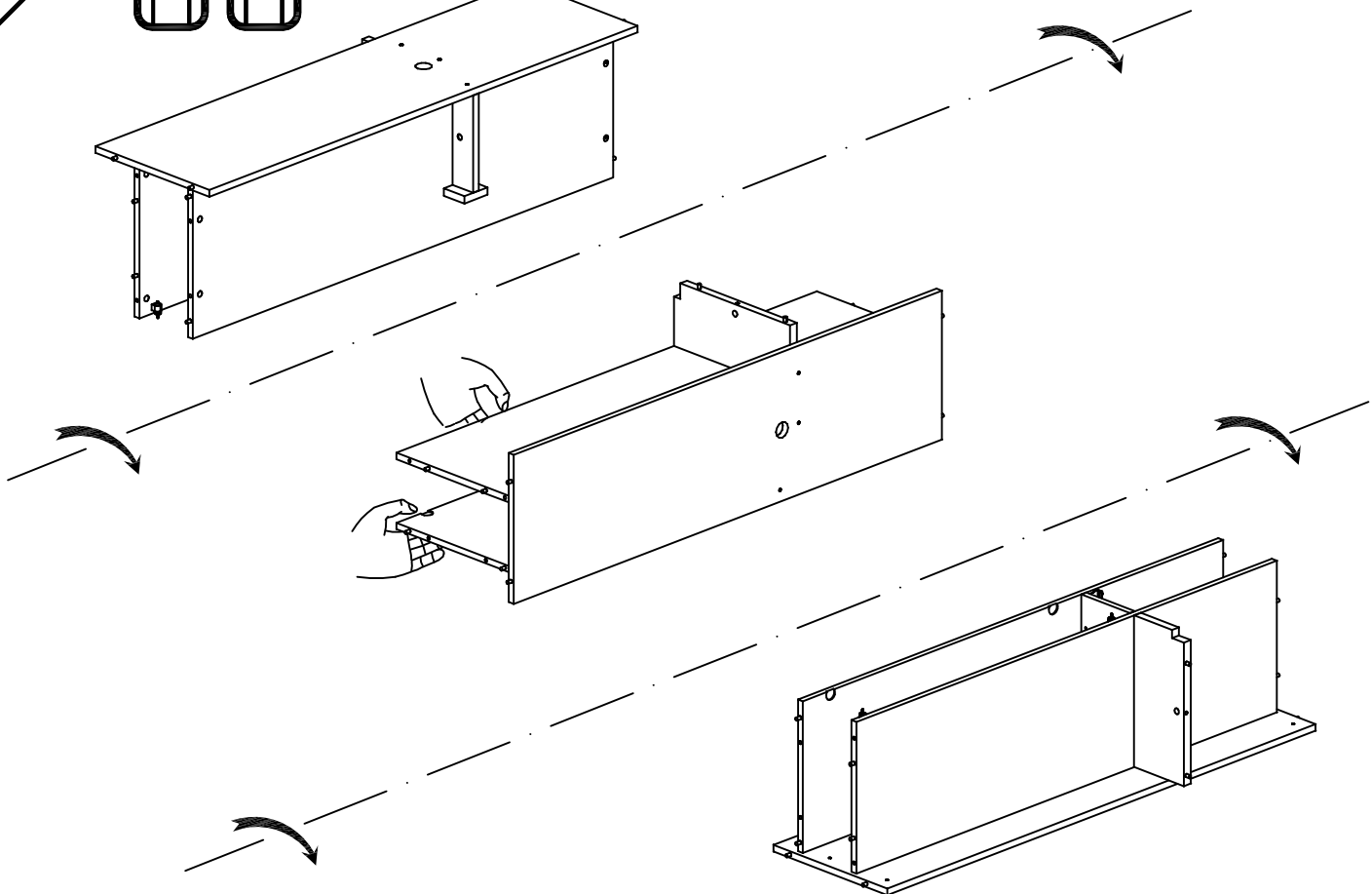
HV



25



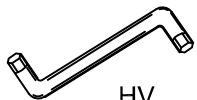
933A



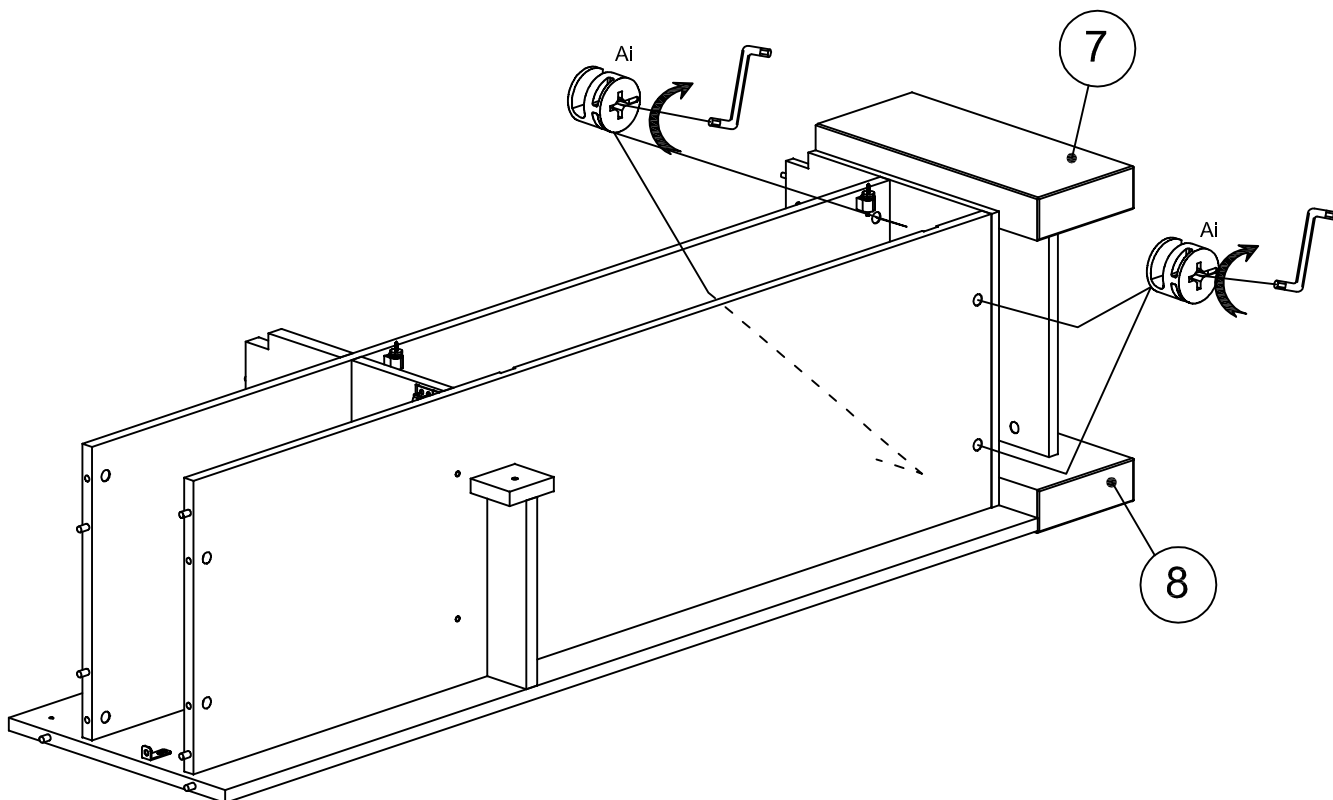
26



Ai x 4



HV



27

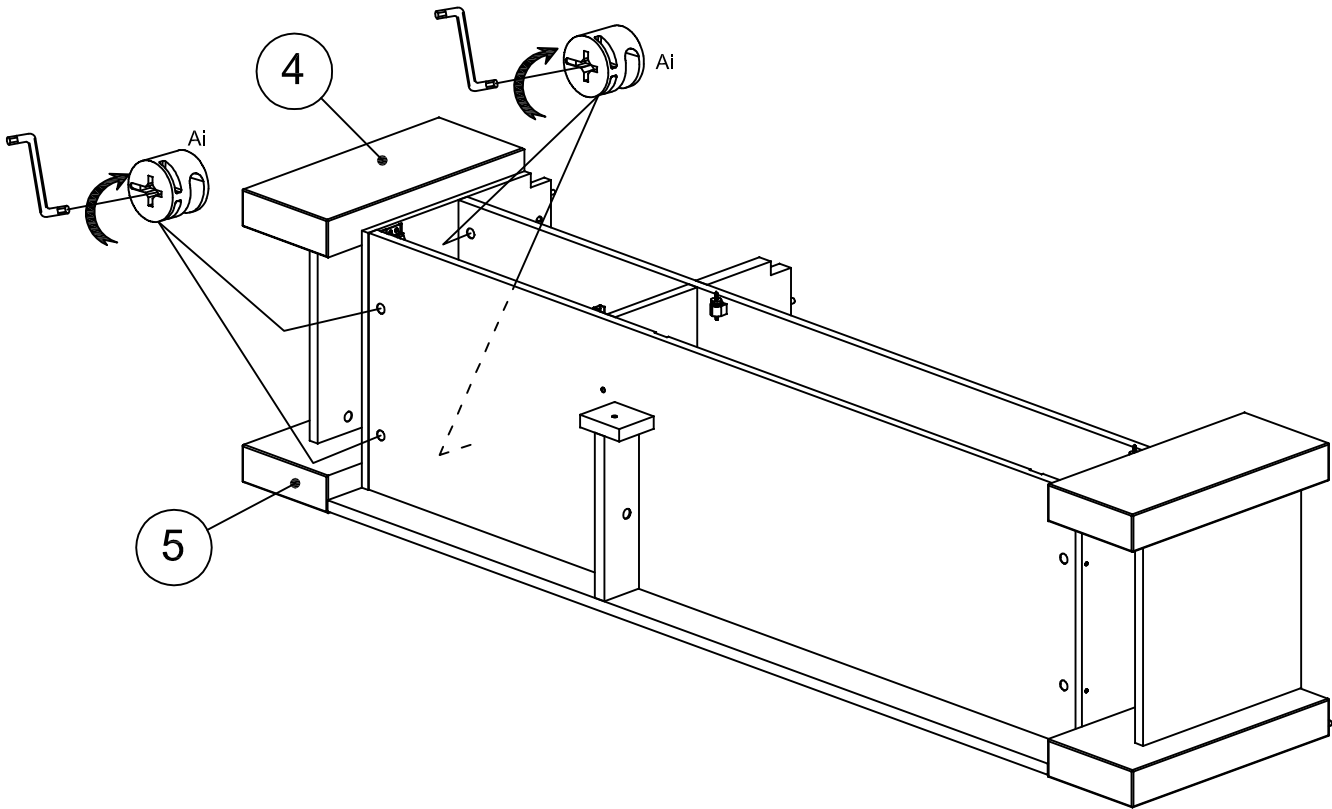


Ai x 4

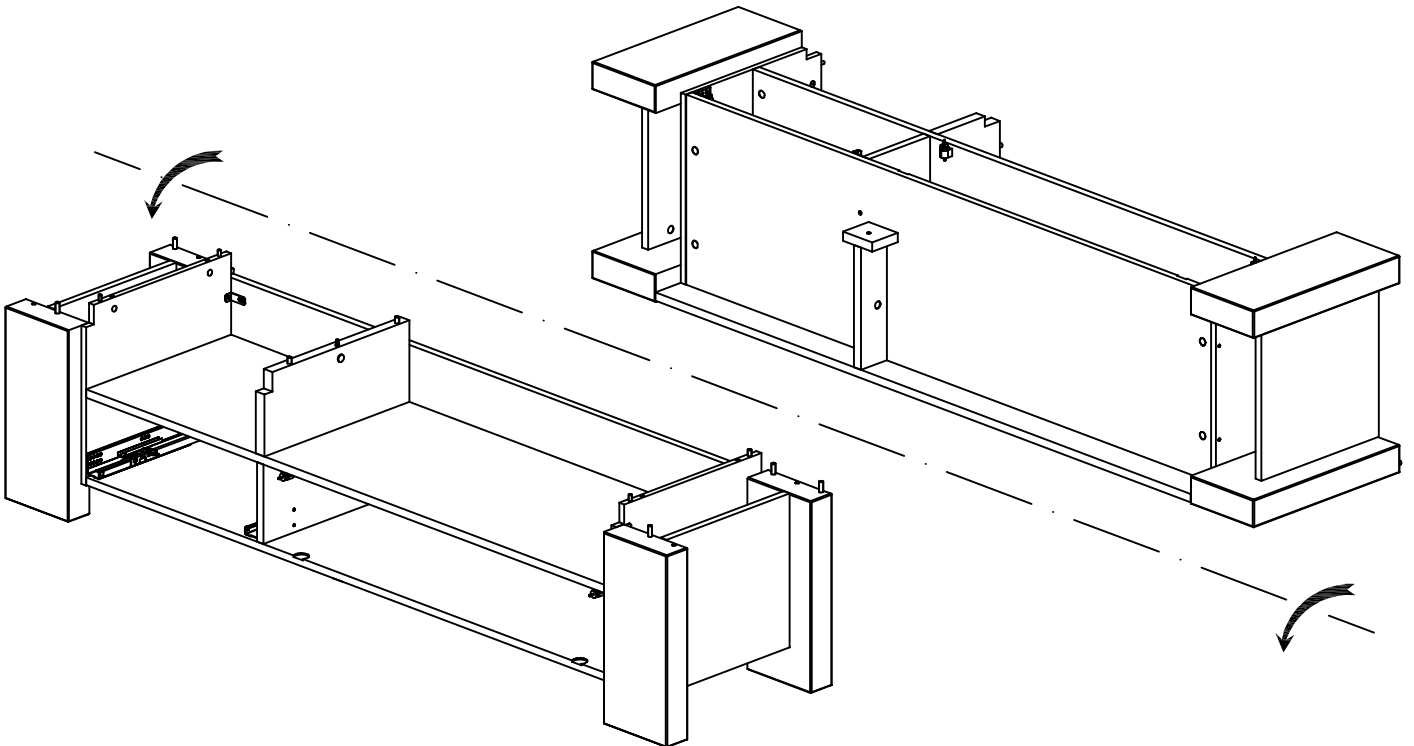


HV

933A⁷



28

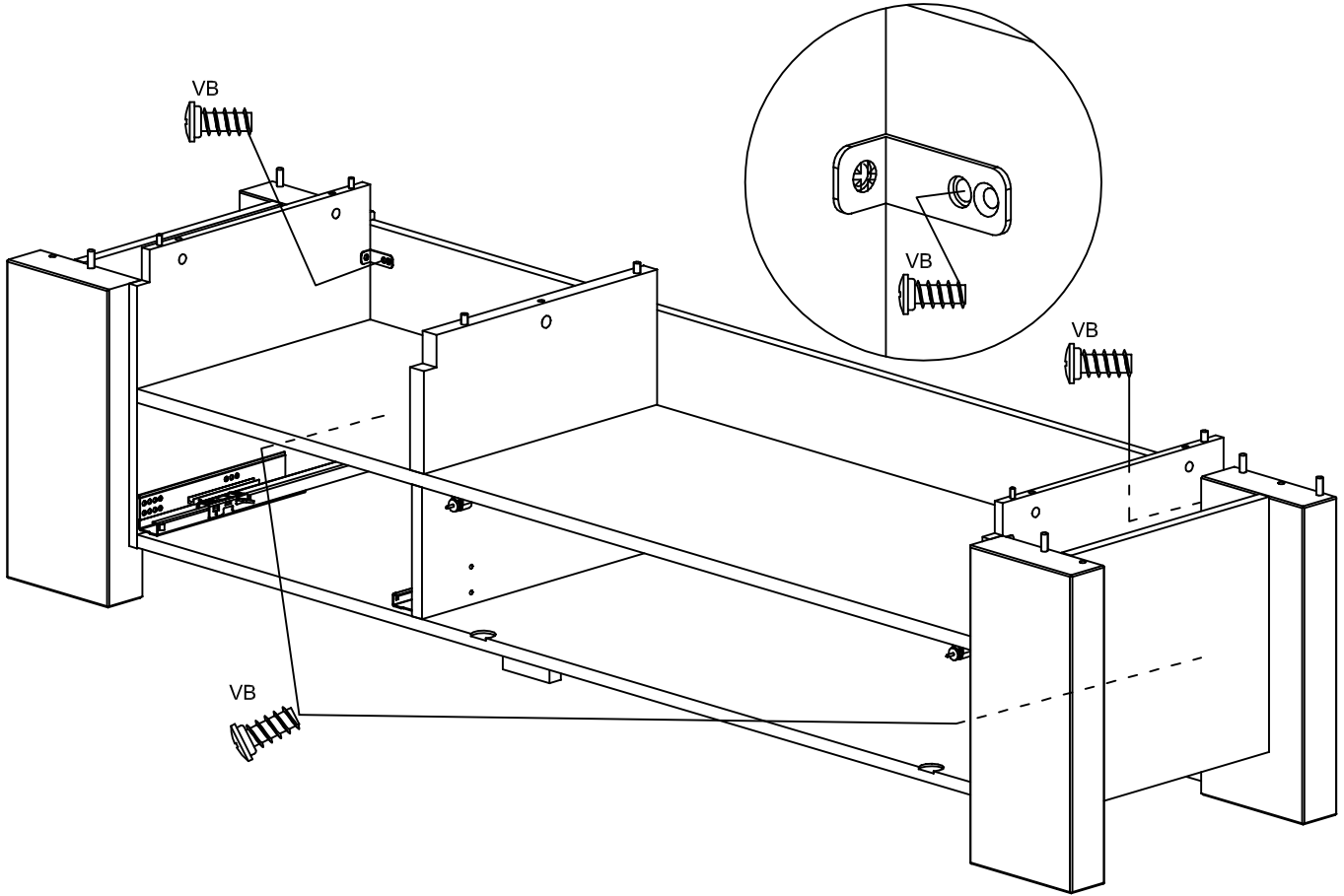


29



VB x 4

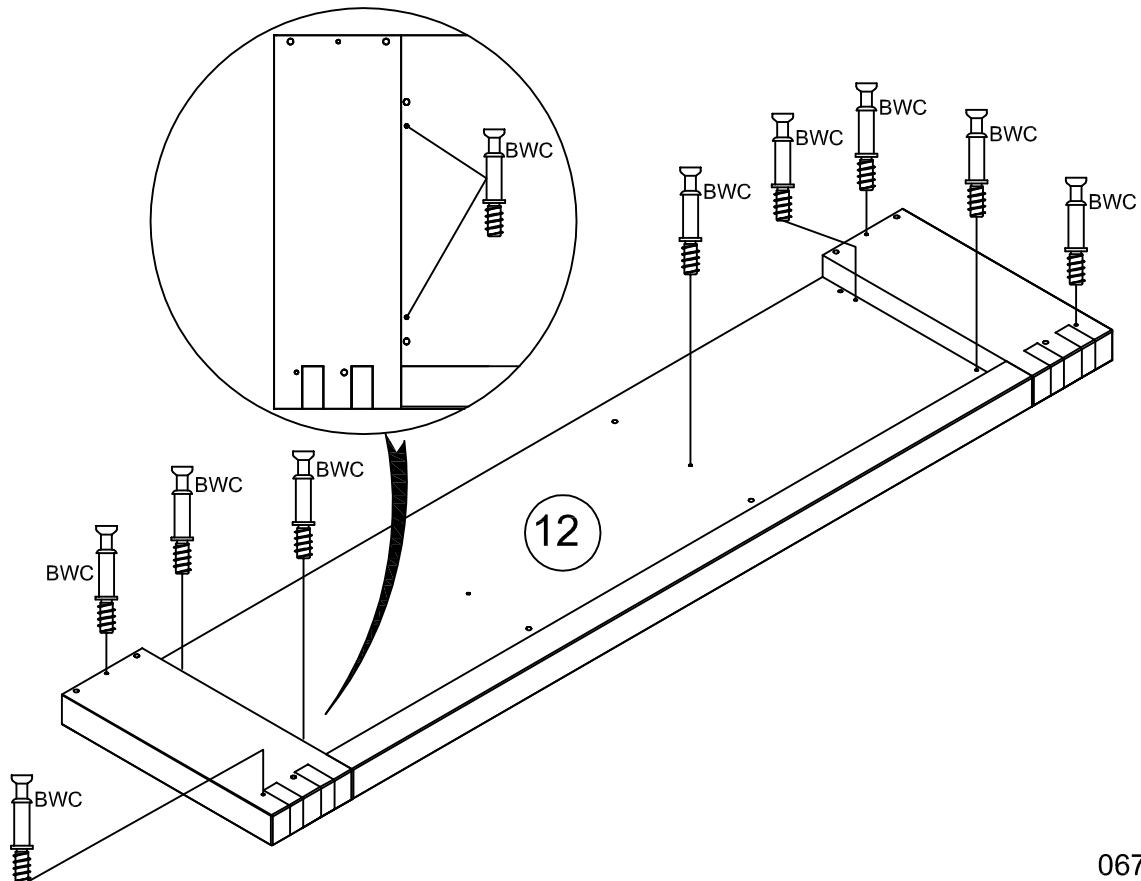
933A¹



30



BWC x 9



31

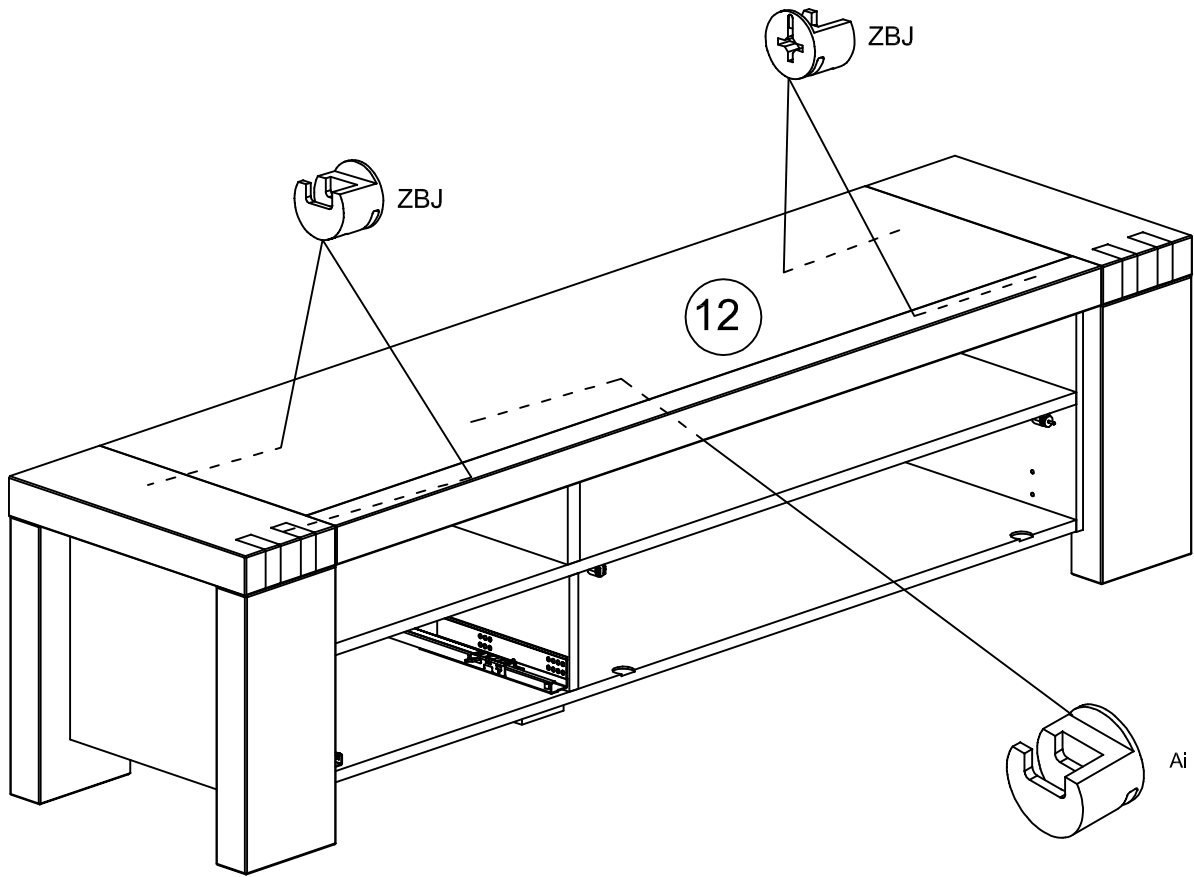


Ai x 1



ZBJ x 4

933A⁷



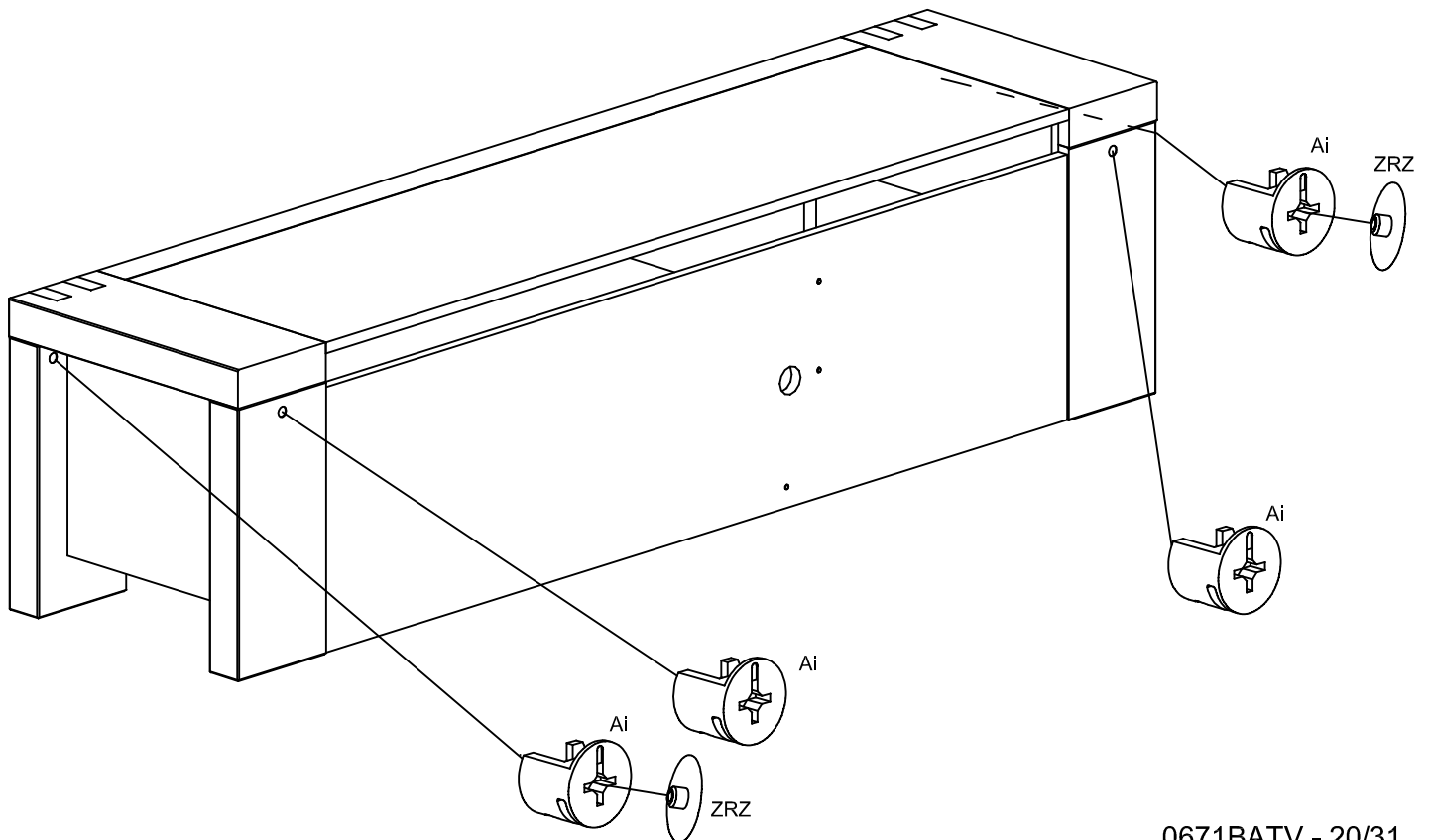
32



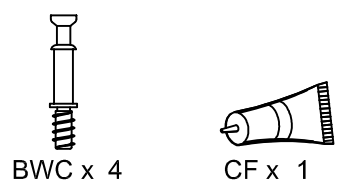
Ai x 4



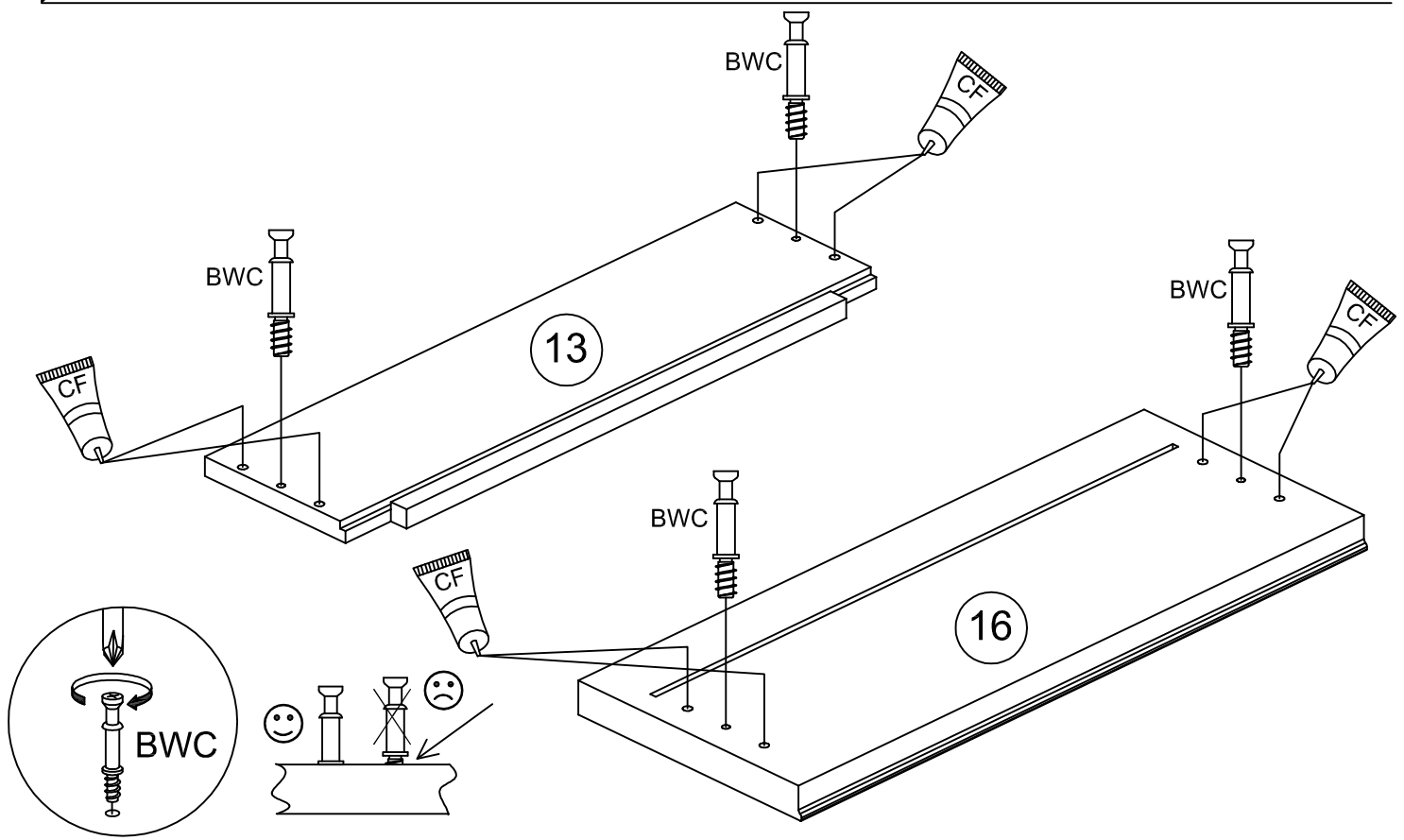
ZRZ x 2



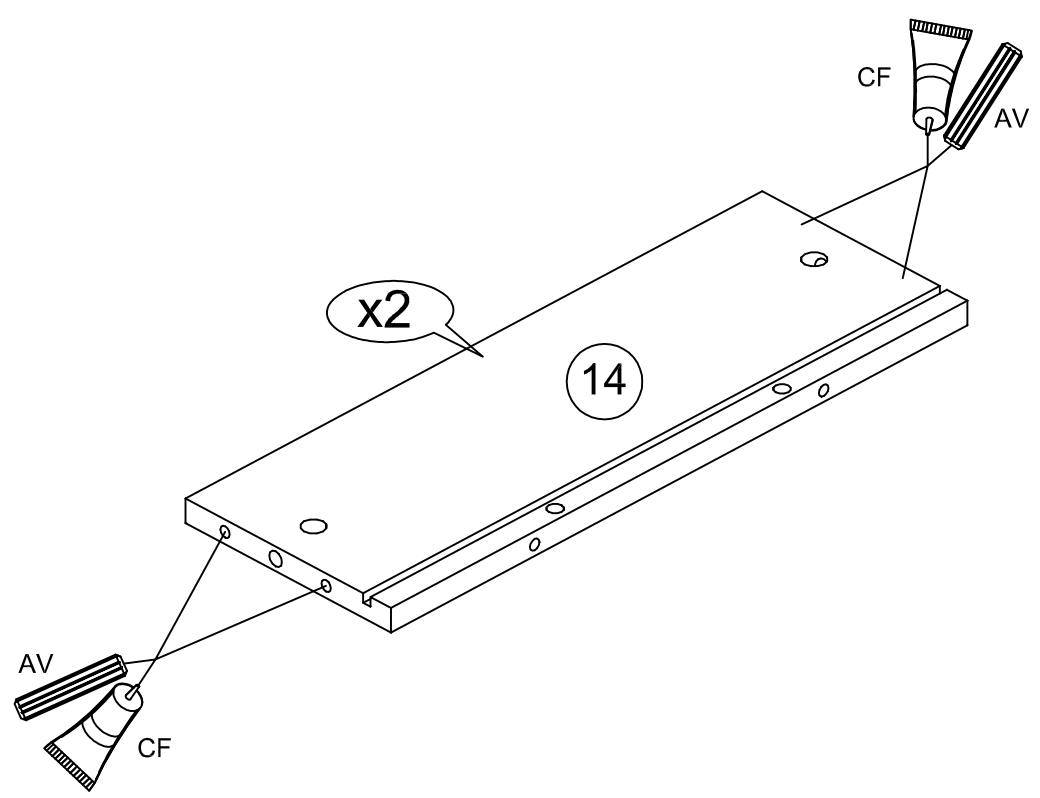
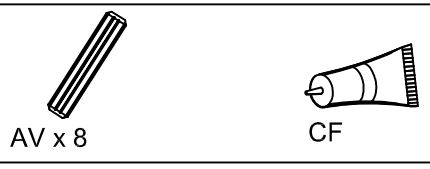
33



933A



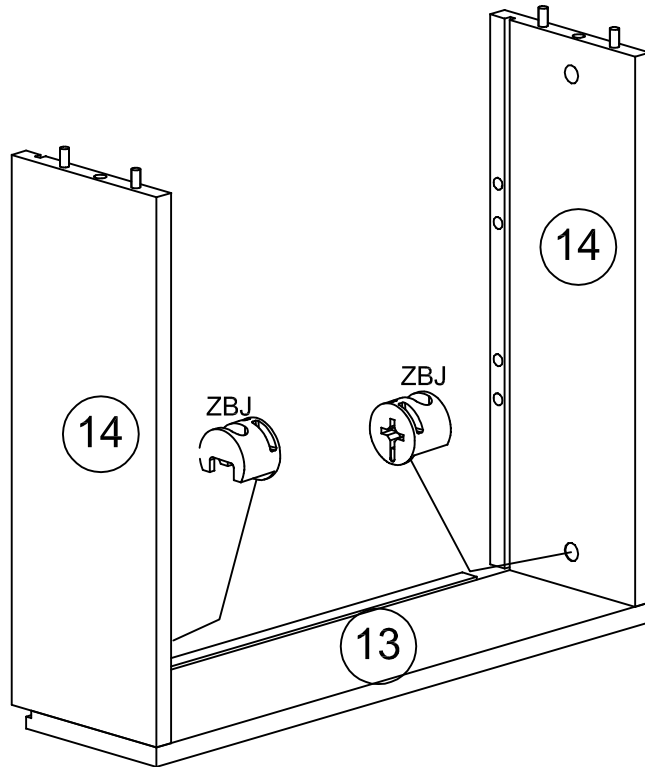
34



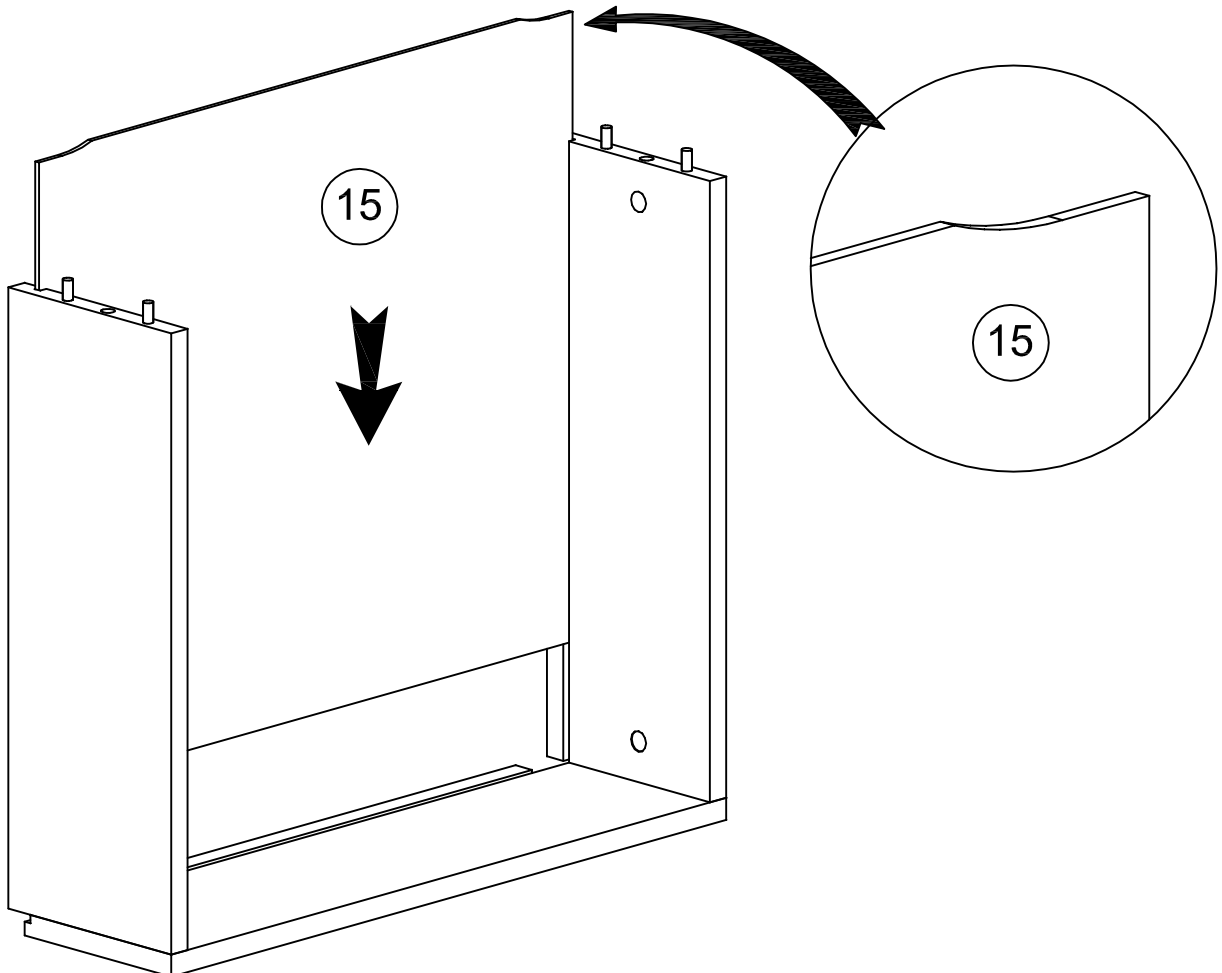
35



933A.1



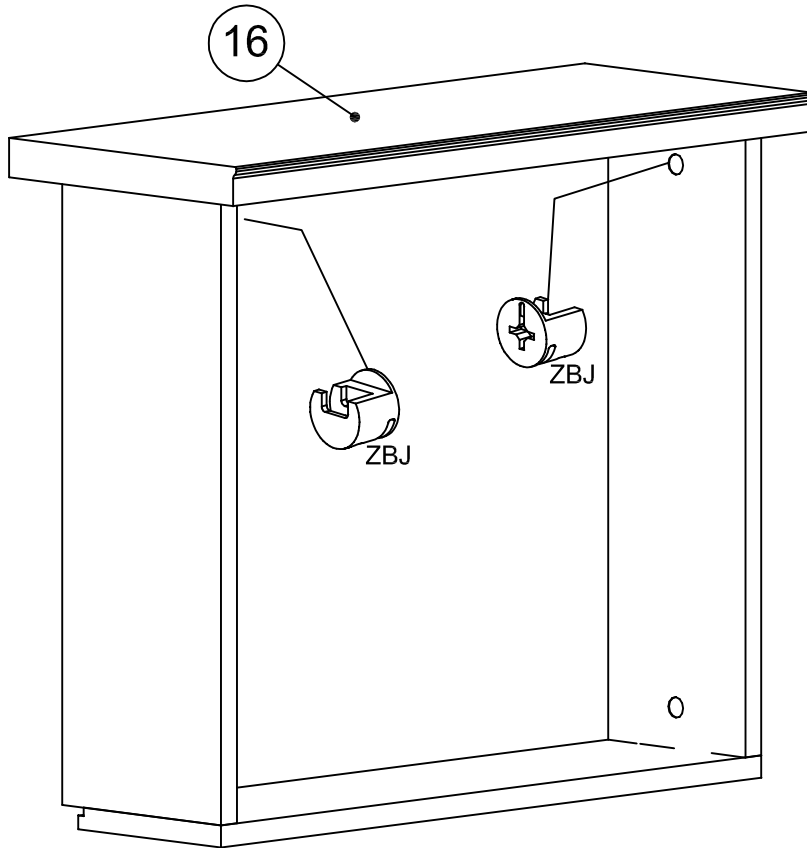
36



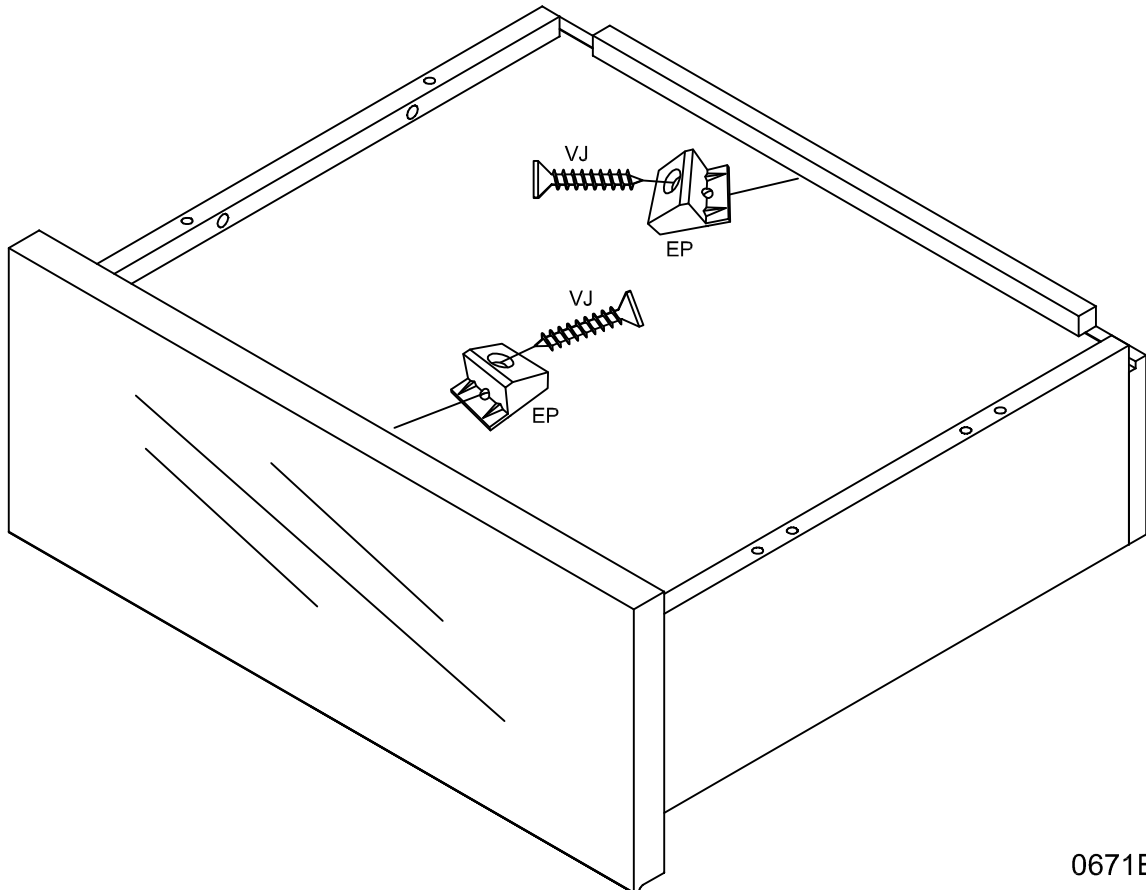
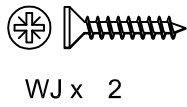
37



933A.7



38



39



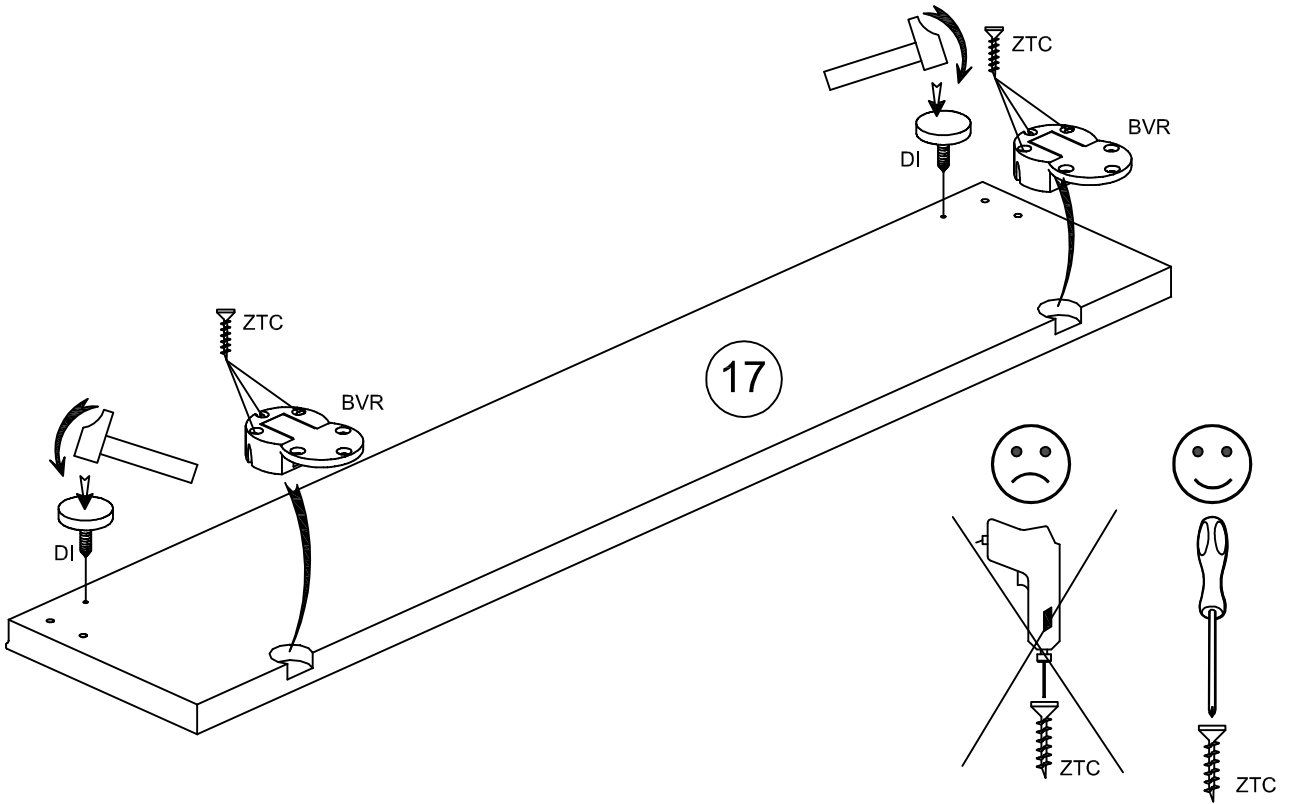
ZTC x 6



BVR x 2



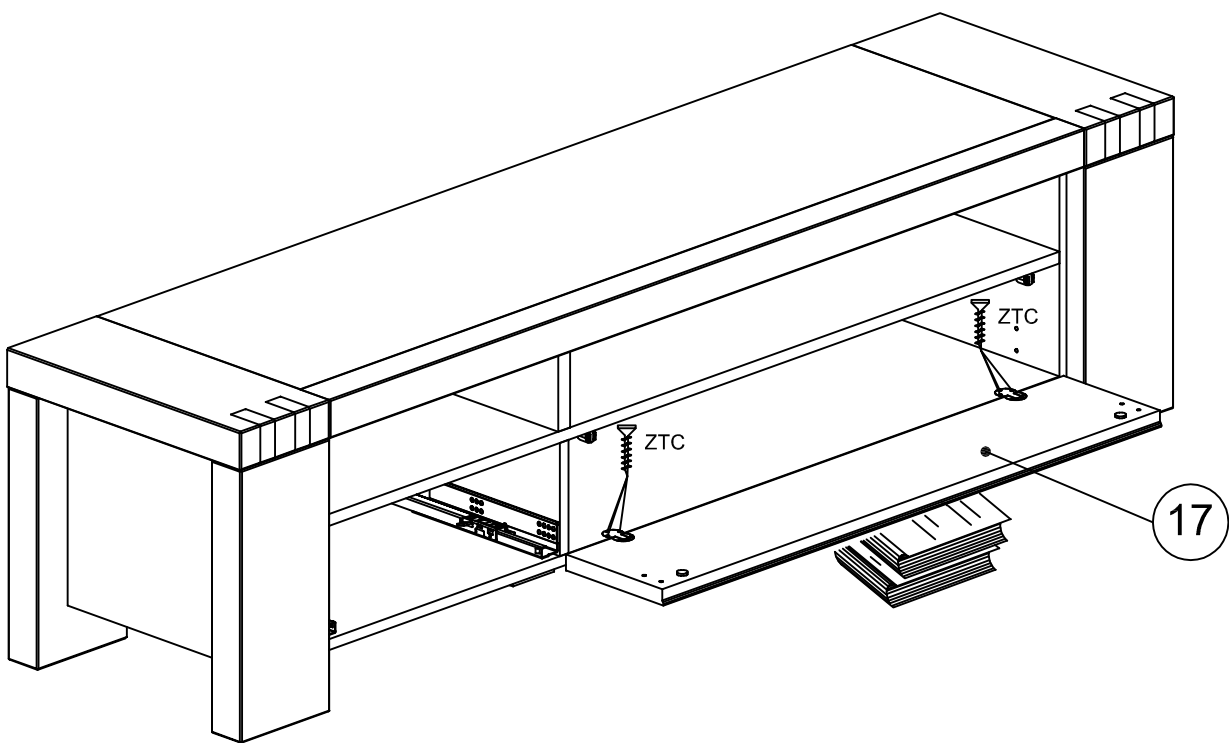
DI x 2



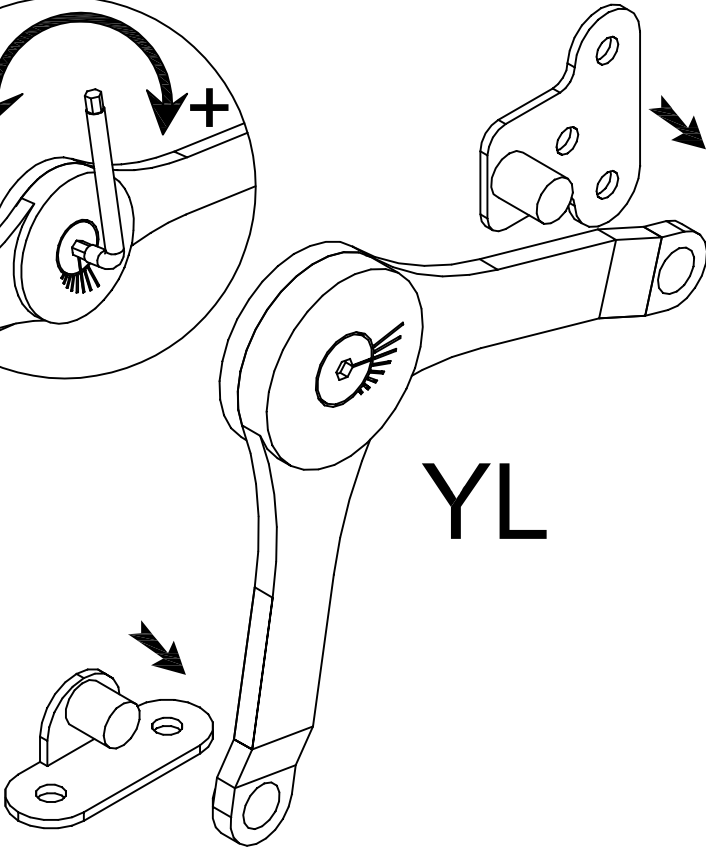
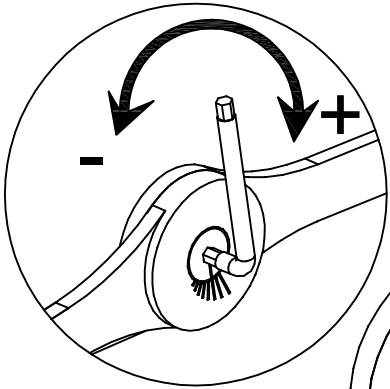
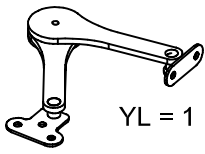
40



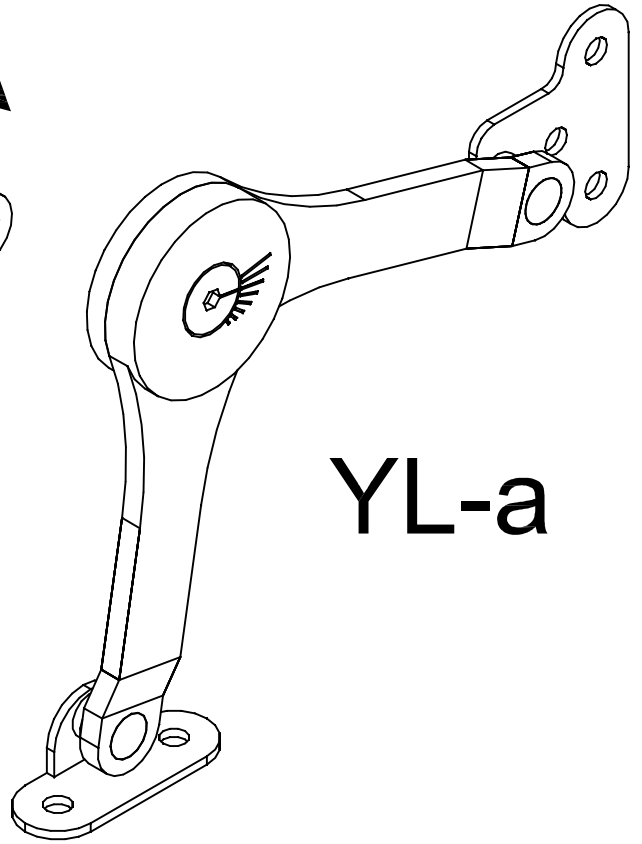
ZTC x 6



41

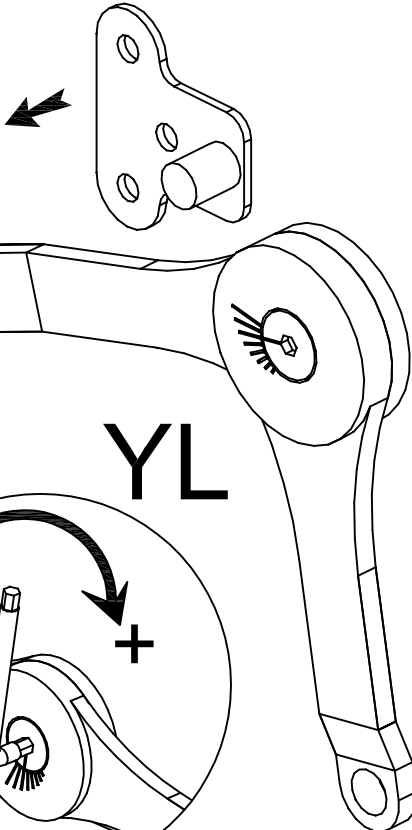
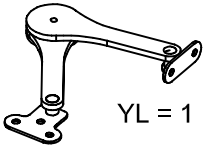


YL

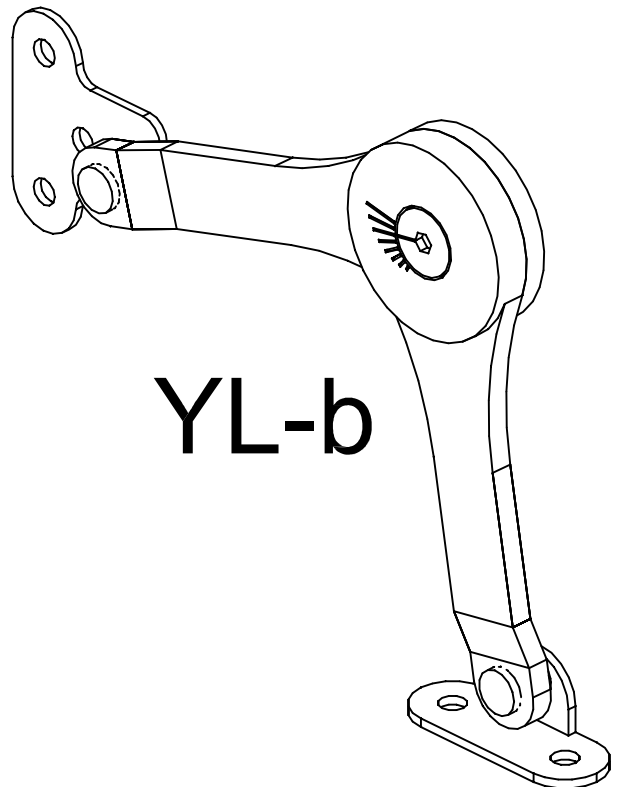
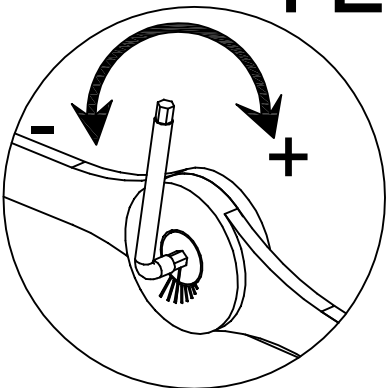


YL-a

42



YL

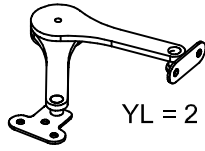


YL-b

43

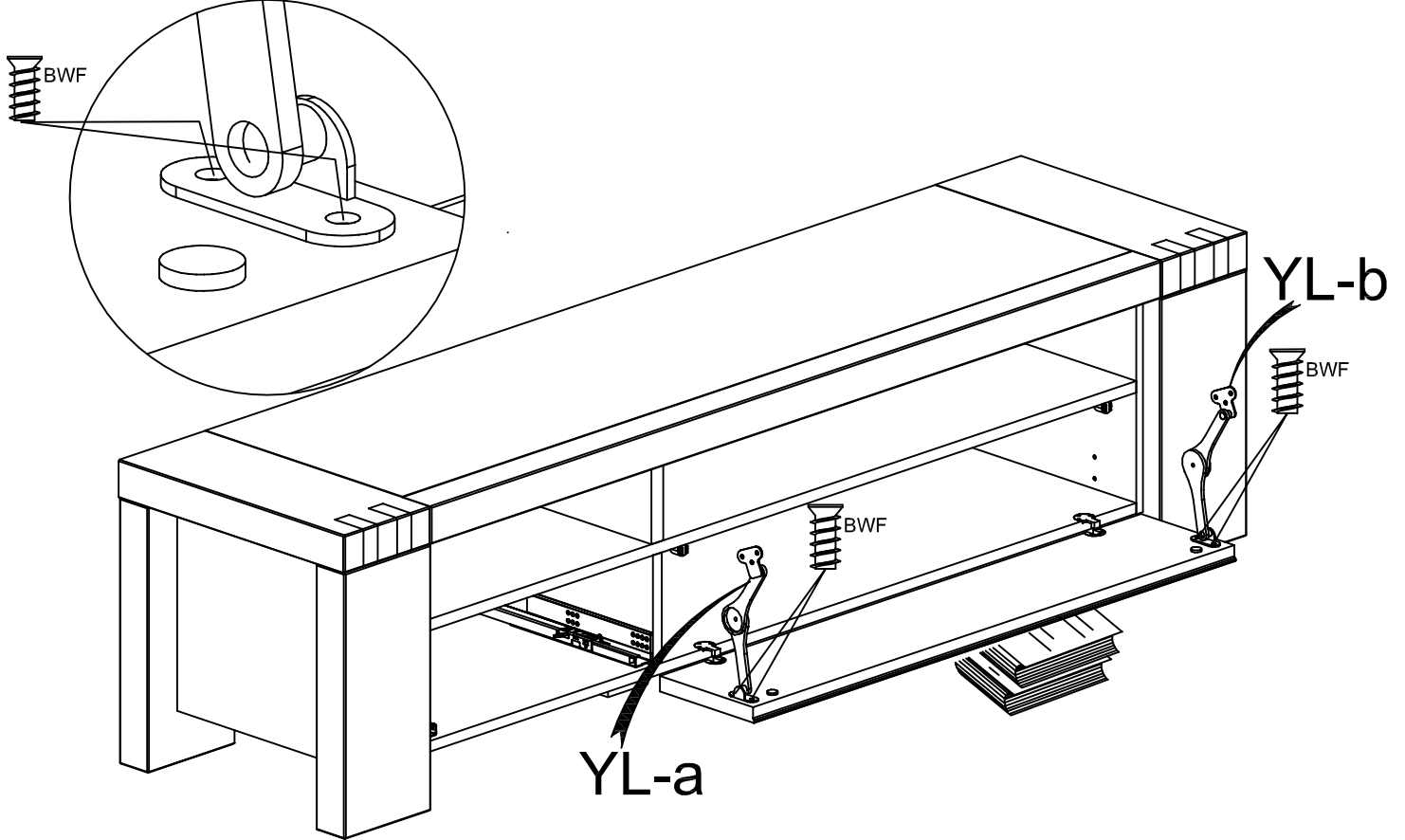


BWF x 4



YL = 2

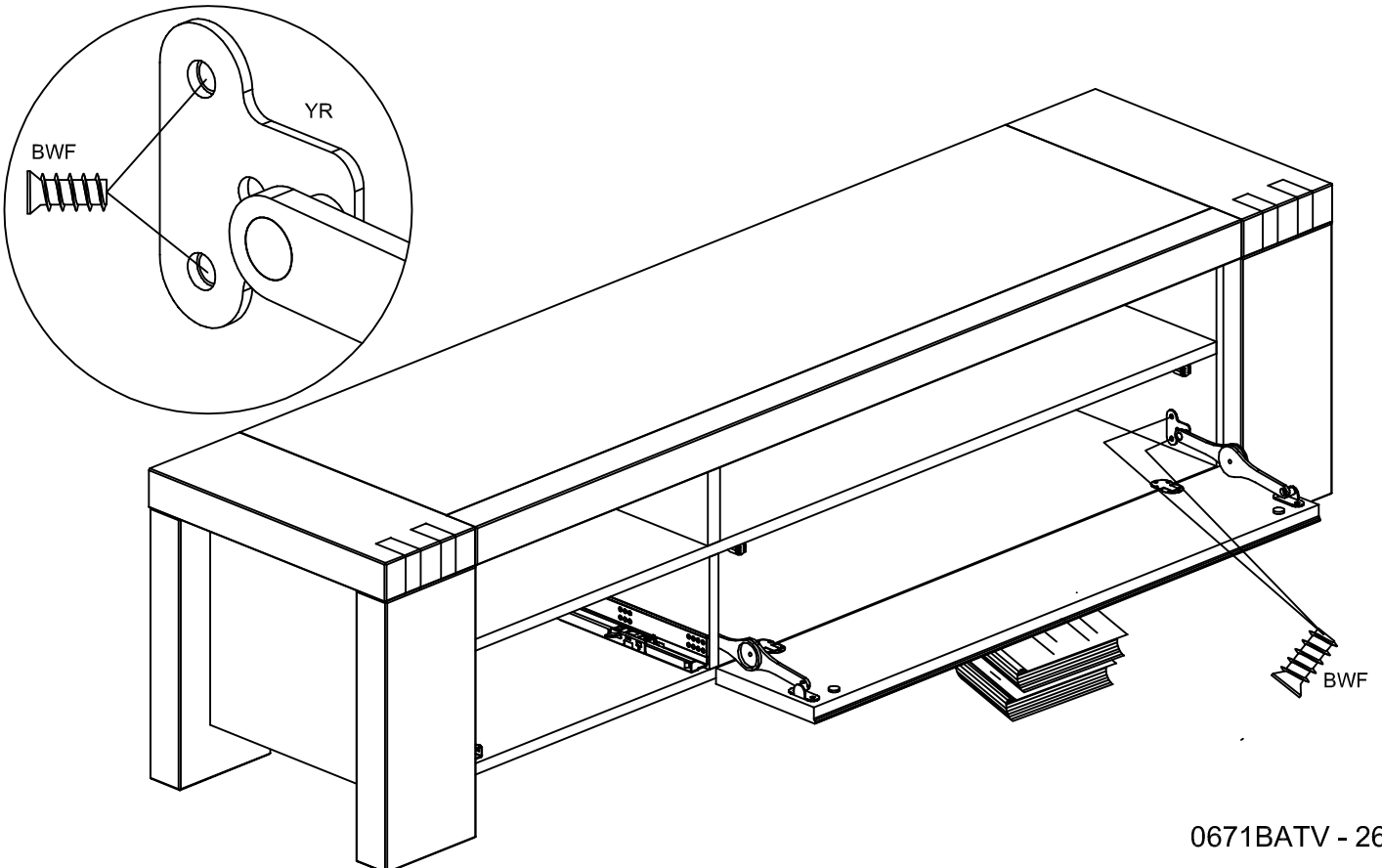
933A¹



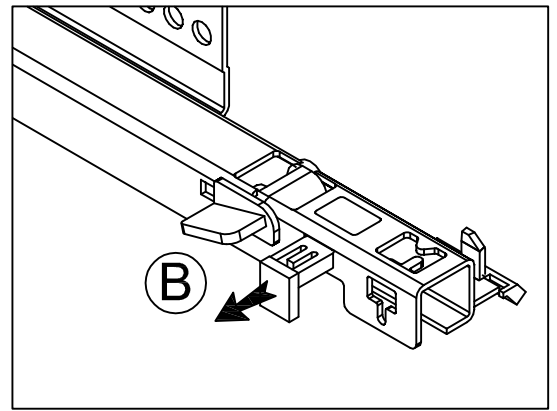
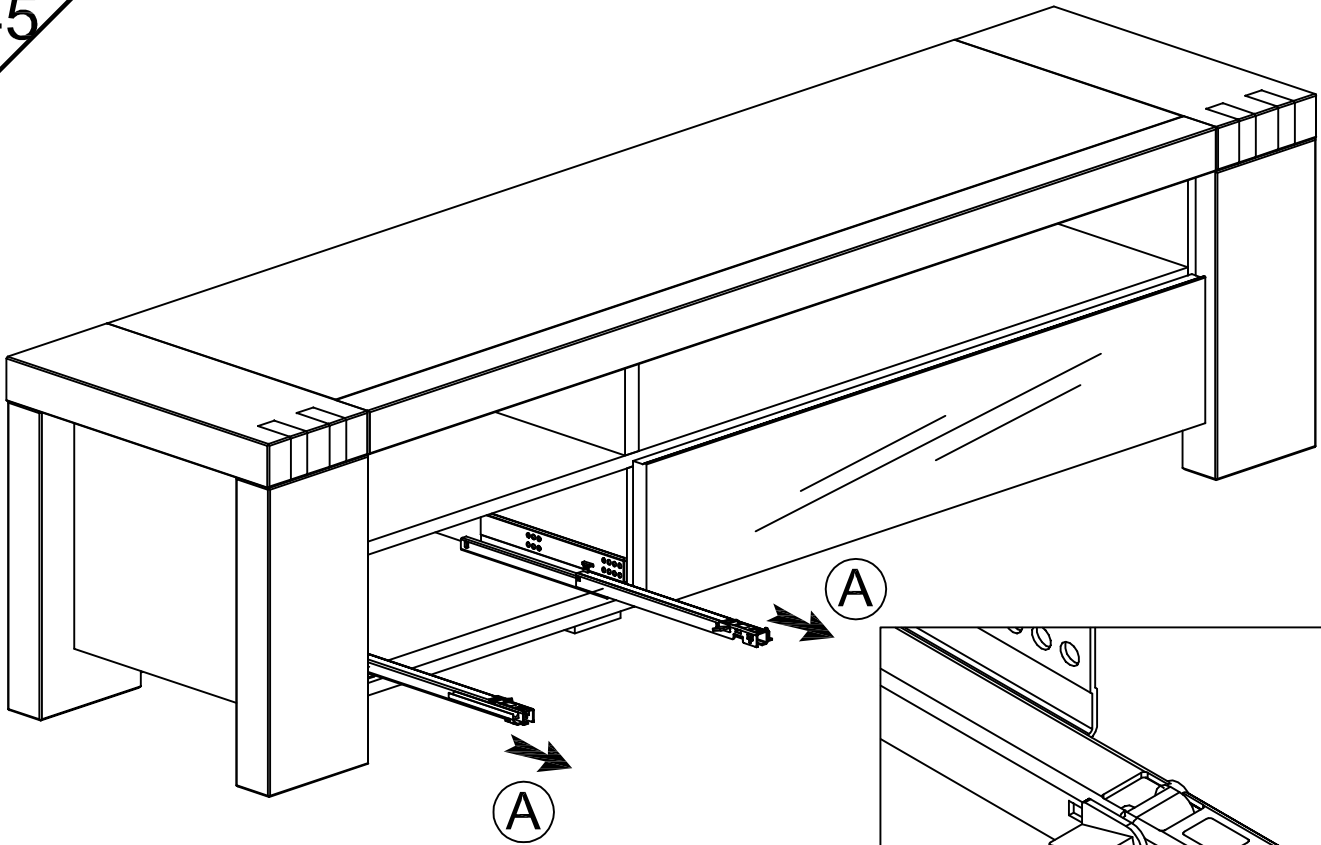
44



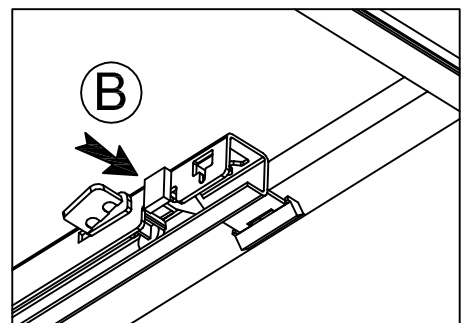
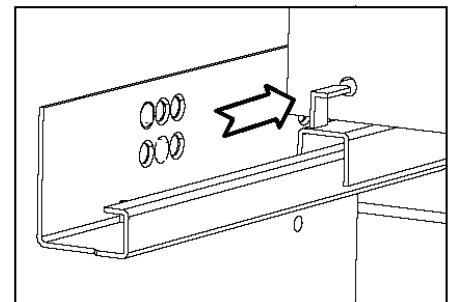
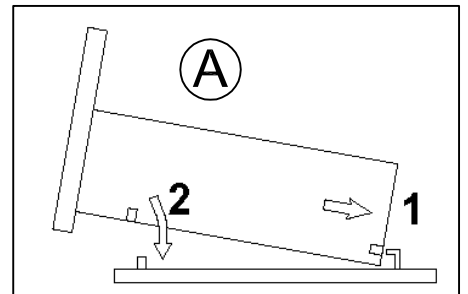
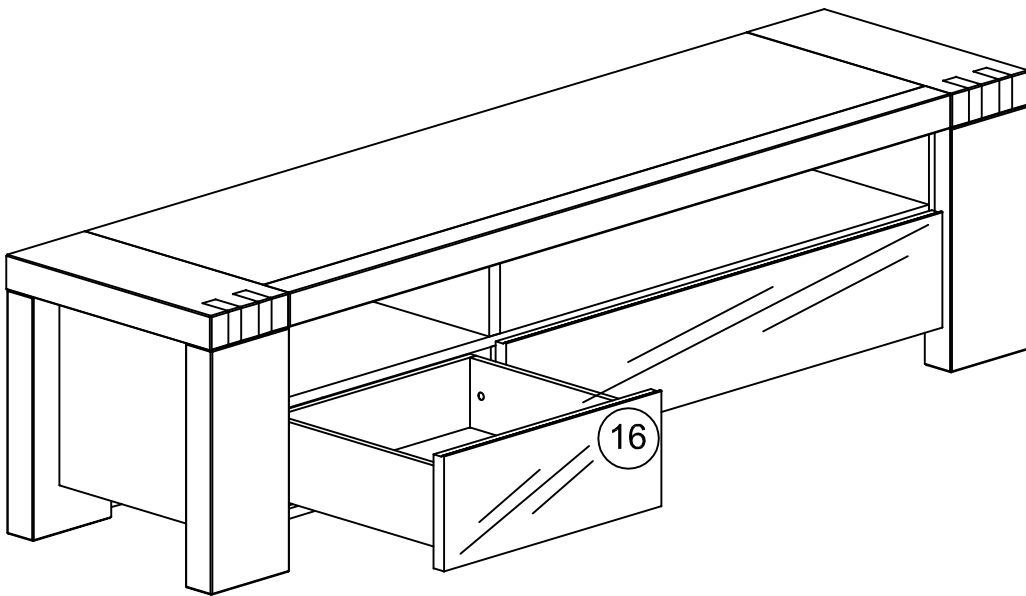
BWF x 4

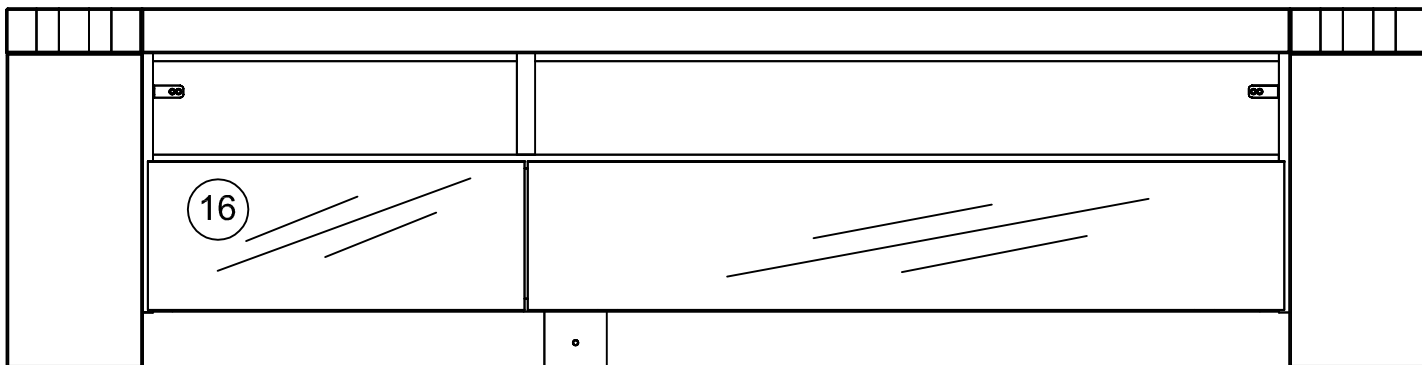
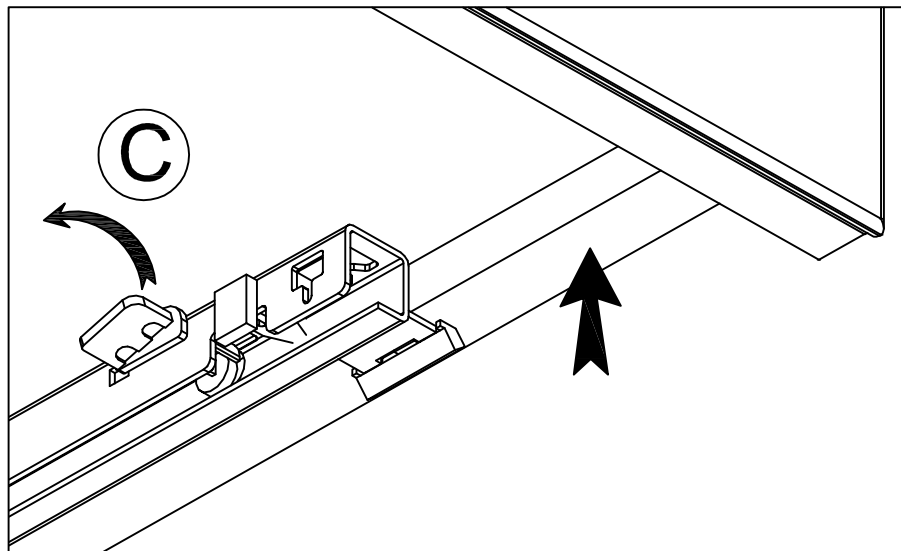
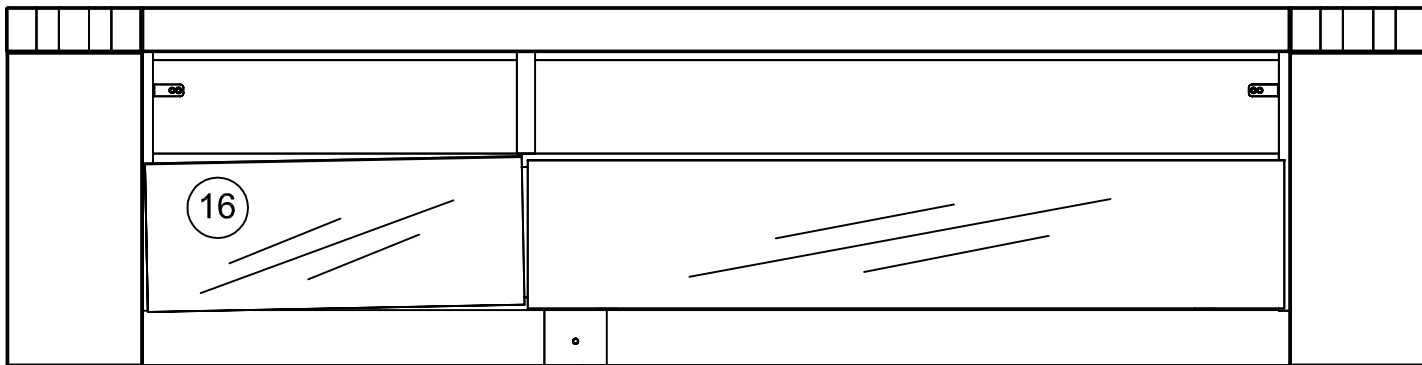


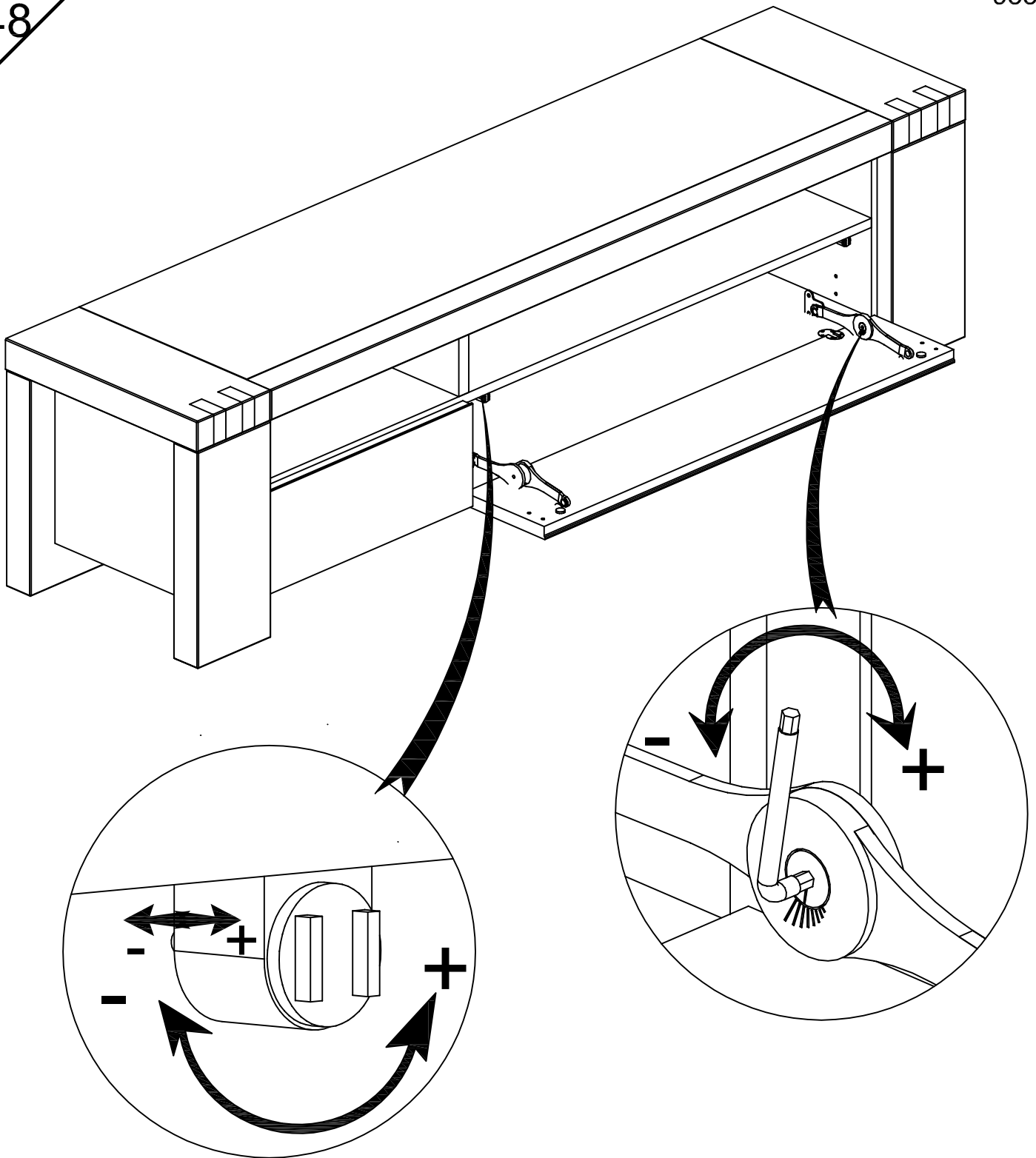
45



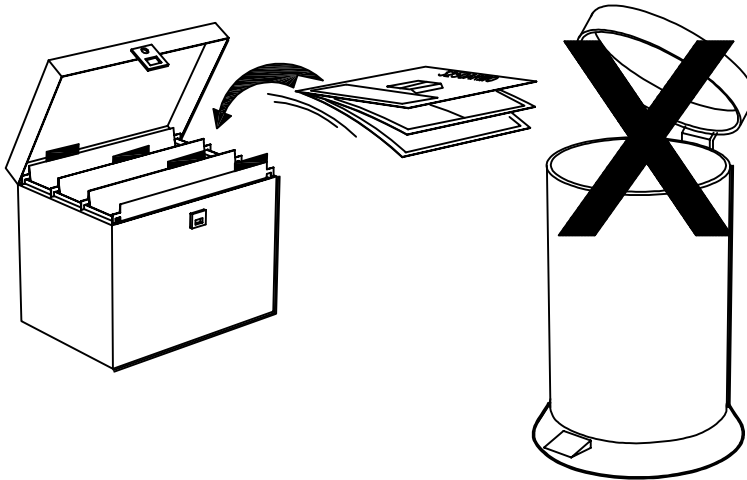
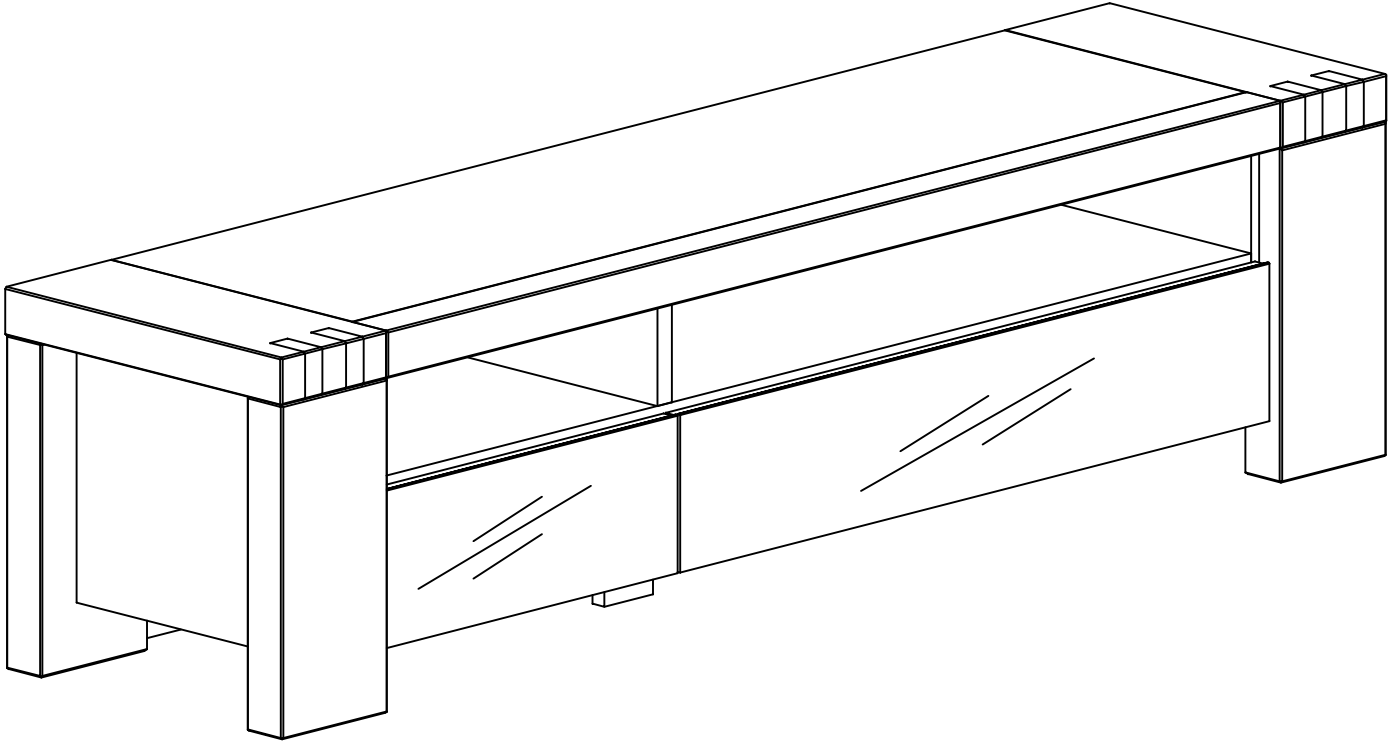
46







Régler la force de la friction avec la clef de réglage selon les dimensions et le poids de la porte



Faites un geste pour l'environnement en triant vos déchets d'emballage
Make a gesture for the environment by sorting out your waste of packaging
Machen Sie eine Bewegung für die Umwelt, ihre Verpackungsabfälle sortierend
Haga un gesto para el medio ambiente escogiendo sus residuos de embalaje

Conseils d'usage sur un meuble vernis.

Félicitations pour l'achat de votre meuble.

Ce meuble est fabriqué avec soin en placage chêne/hêtre plus quelques parties massives chêne/hêtre. Le chêne et le hêtre sont des bois de feuillu résistant et appréciés depuis des générations dans nos intérieurs (une structure de bois toute en finesse et des nuances de teintes).

Caractéristiques :

Le bois utilisé pour votre meuble est un produit naturel et unique qui est travaillé directement dans son pays d'origine après une sélection rigoureuse. Chaque meuble est unique et a ses caractéristiques car aucun morceau de bois n'a la même couleur ni la même structure. Il est même possible que vous ayez des nuances de teintes sur un même meuble. Des fissures, inégalités, ainsi que de petits ou de gros nœuds sont le résultat d'une croissance sur plusieurs années et de propriétés de l'arbre. Des différences de couleur entre les meubles et celles du magasin, ne sont pas exclues (dû à l'éclairage, au soleil, etc.)

Un vernis a été appliqué sur votre meuble. Ce vernis forme la meilleure protection possible pour le bois. Le traitement par ce vernis accentue le contraste du bois.

Entretien :

Pour l'entretien régulier de votre meuble, utiliser un chiffon doux. Si nécessaire, utilisez un chiffon humide, mais pensez à essuyer l'excédant d'eau. Si vous souhaitez utiliser un produit d'entretien, demandez conseil auprès de votre revendeur.

Recommandations :

Resserrez les vis et les assemblages après quelques temps d'usage (lit, table, bureau, charnières).

Afin de prévenir d'inutiles pressions sur les points d'attache, nous vous recommandons de placer vos meubles sur une surface plane.

Si vous souhaitez déplacer votre meuble, pensez à le vider et enlever les tablettes verres. Sans cela, vous pourriez abimer le meuble et le sol.

Si vous posez des casseroles, cafetières, tasses, etc. nous vous recommandons d'utiliser des dessous de plats. Si vous renversez un liquide, utiliser immédiatement un chiffon sec pour essuyer la surface jusqu'à ce qu'elle soit entièrement sèche.

Il peut arriver que l'odeur caractéristique du bois reste quelques temps. Cette odeur s'estompe rapidement après 1 à 2 semaines. Aérer la pièce régulièrement accélérera le processus.

Recommandations spécifiques pour les meubles hauts :

Pour des raisons de sécurité, tous les meubles hauts disposent d'un dispositif d'accrochage au mur, disponible à l'intérieur de votre colis. Si tel n'est pas le cas, veuillez en faire la demande auprès de votre revendeur. Cela empêche toute chute accidentelle du meuble.

La qualité de nos produits et votre entière satisfaction, font l'objet de toute notre attention. En cas de questions ou de remarques, n'hésitez pas à en faire part à votre revendeur.

Nous espérons que ce meuble vous apportera entière satisfaction.