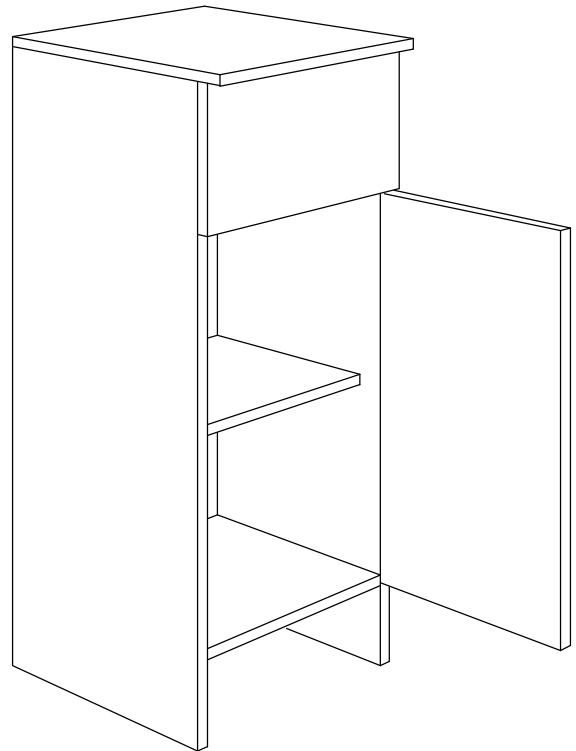
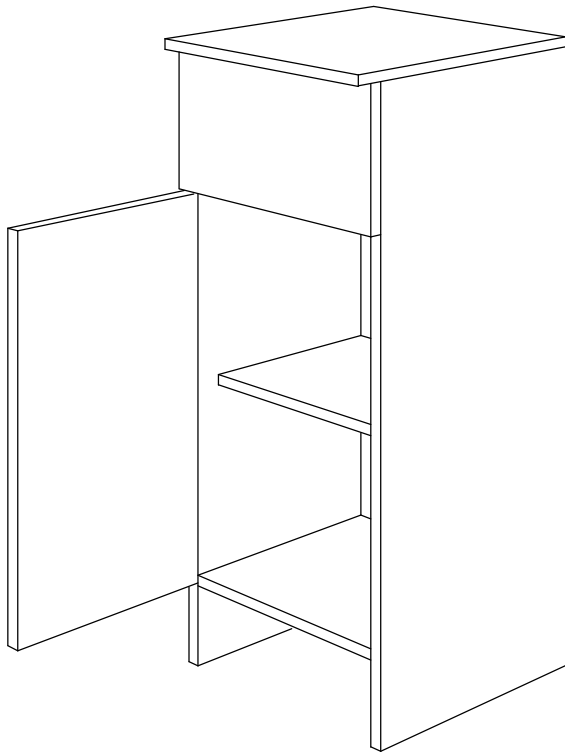


# Rigato

**MEUBLE BAS L30**  
**22299956**

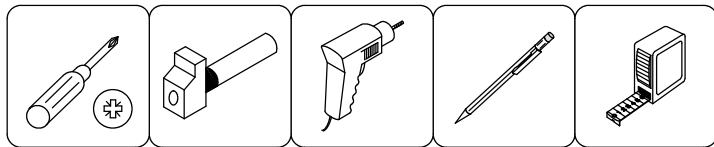


**Alinéa**

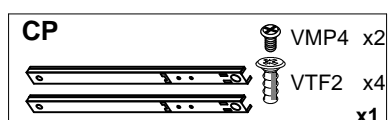
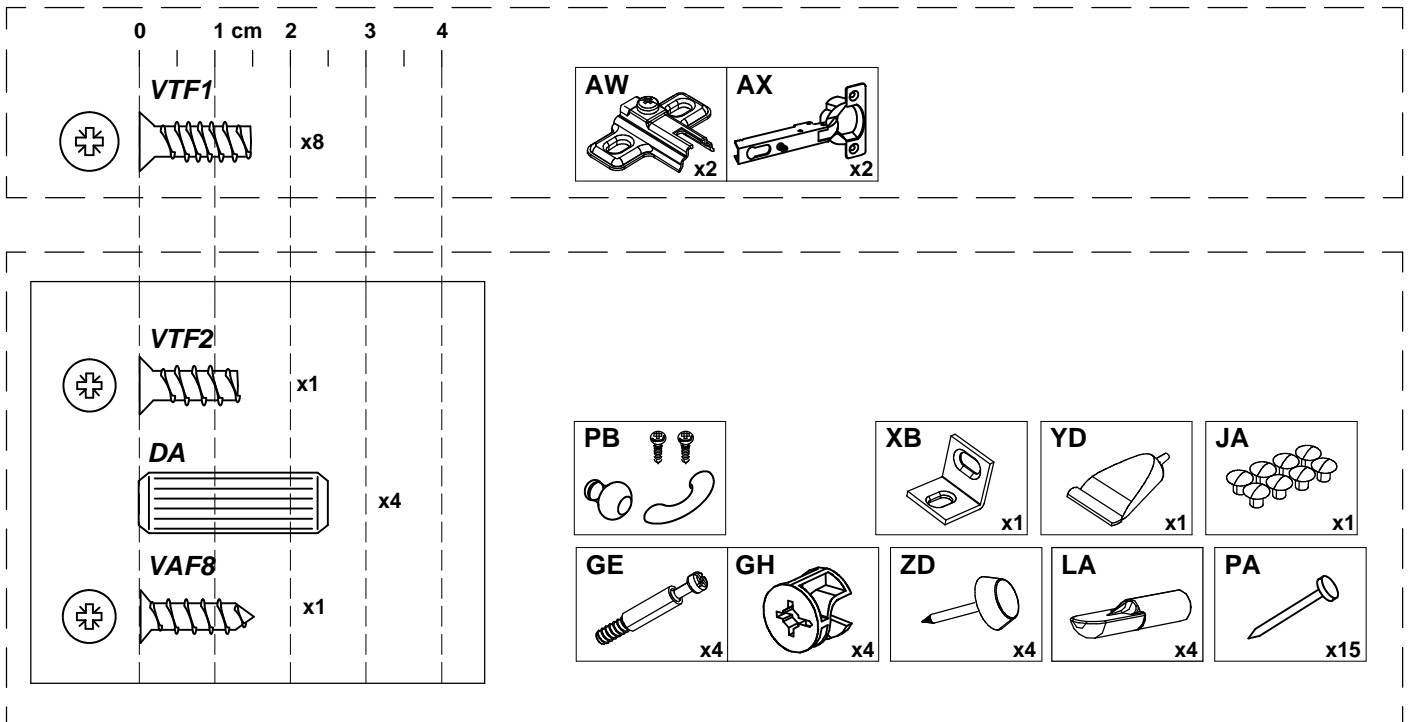
## Pour gagner du temps

Regrouper et contrôler le contenu du sachet.  
 Regrouper les outils nécessaires.  
 Repérer les pièces constituant votre meuble.  
 Aménager une zone de montage.

### Les outils :

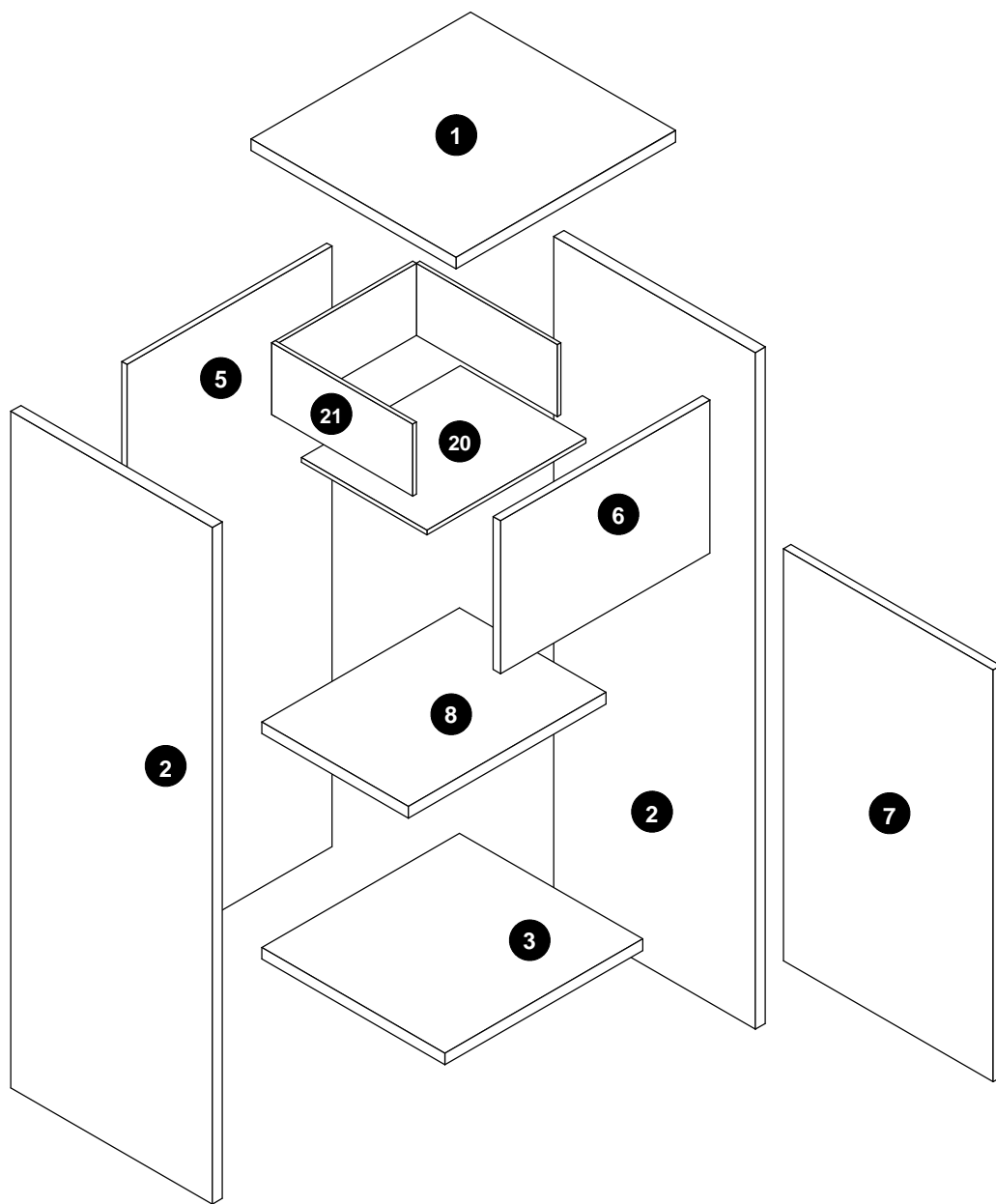


### Les sachets :

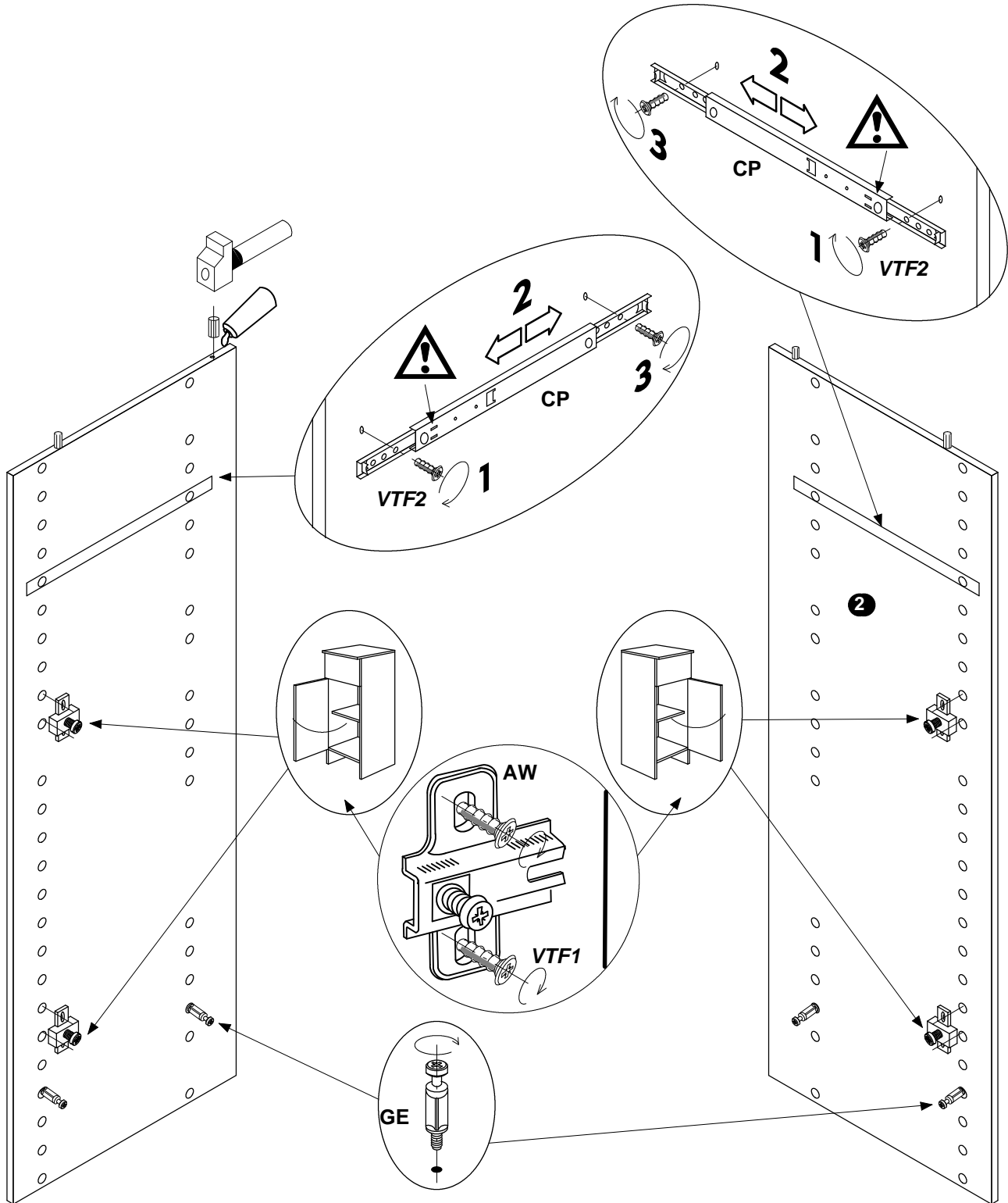
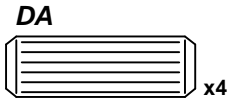
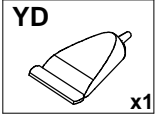
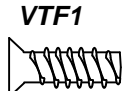
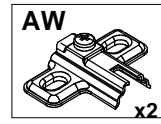
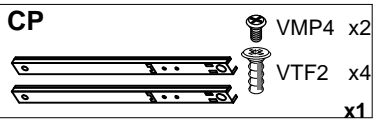
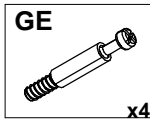


## les éléments à assembler

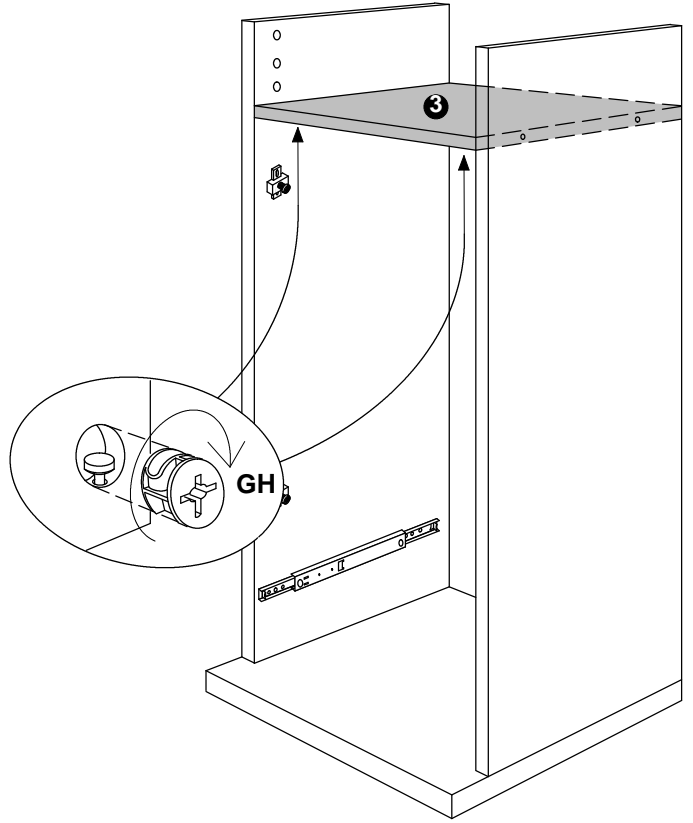
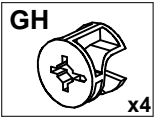
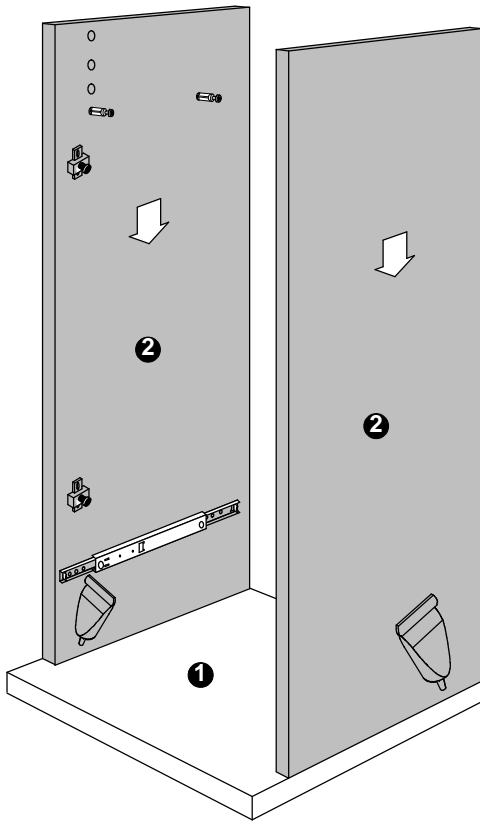
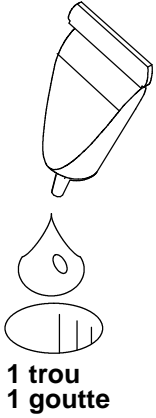
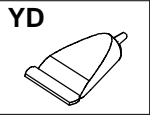
---



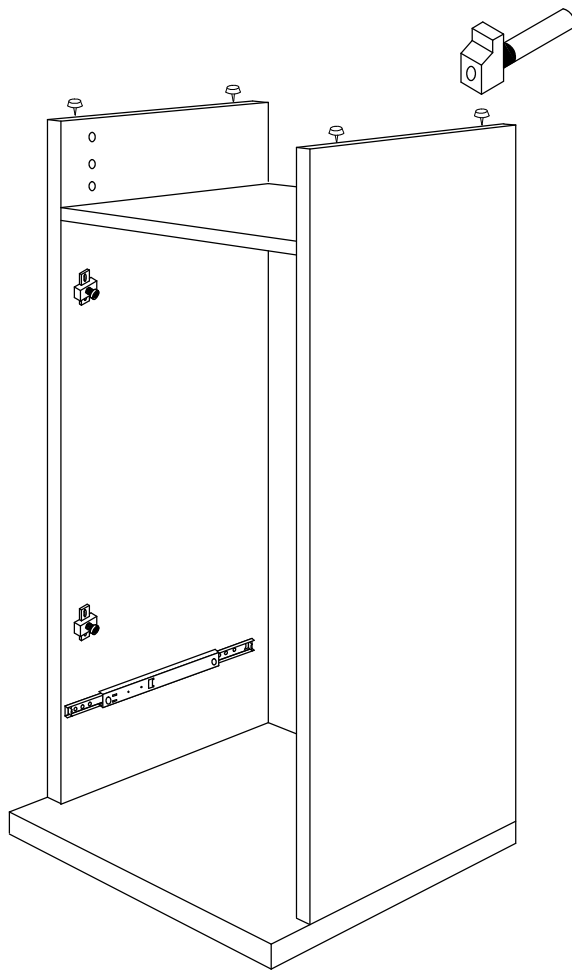
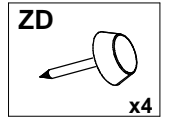
Etape n°1



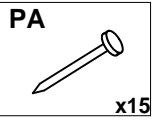
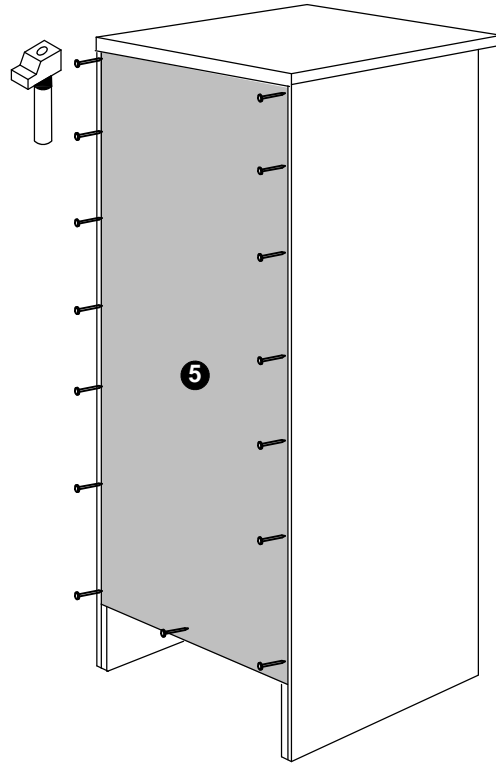
## Etape n°2



## Etape n°3

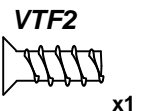
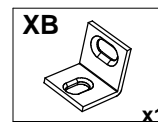


## Etape n°4



## Etape n°5

### FIXATION DU MEUBLE AU MUR



**ATTENTION :**  
Charge maximale  
du meuble :

**9 kg**

**MAXI**



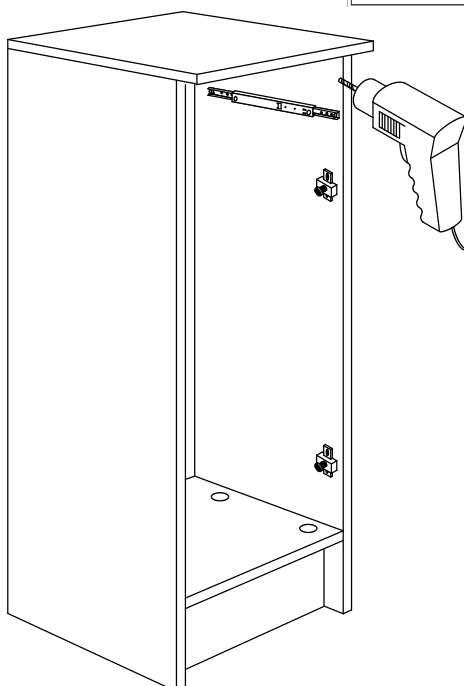
**UTILISEZ DES VIS ET DES CHEVILLES  
ADAPTÉES A VOS MURS**



Il existe une grande diversité de types de murs ou cloisons, c'est la raison pour laquelle nous ne pouvons vous fournir une quincaillerie adaptée à votre mur. Il est nécessaire d'identifier le type de paroi à laquelle vous allez fixer ce produit afin de vous procurer les fixations appropriées. En cas de besoin, adressez vous à un magasin spécialisé pour conseil.



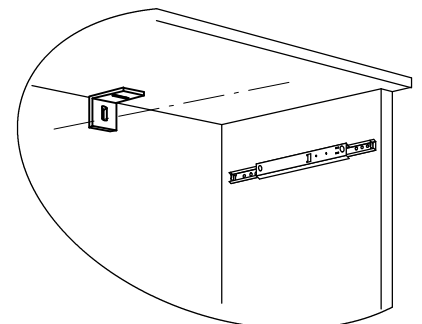
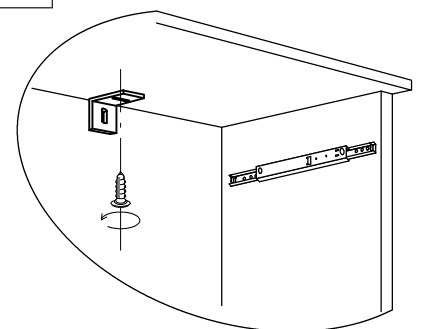
**FIXATION MURALE OBLIGATOIRE**



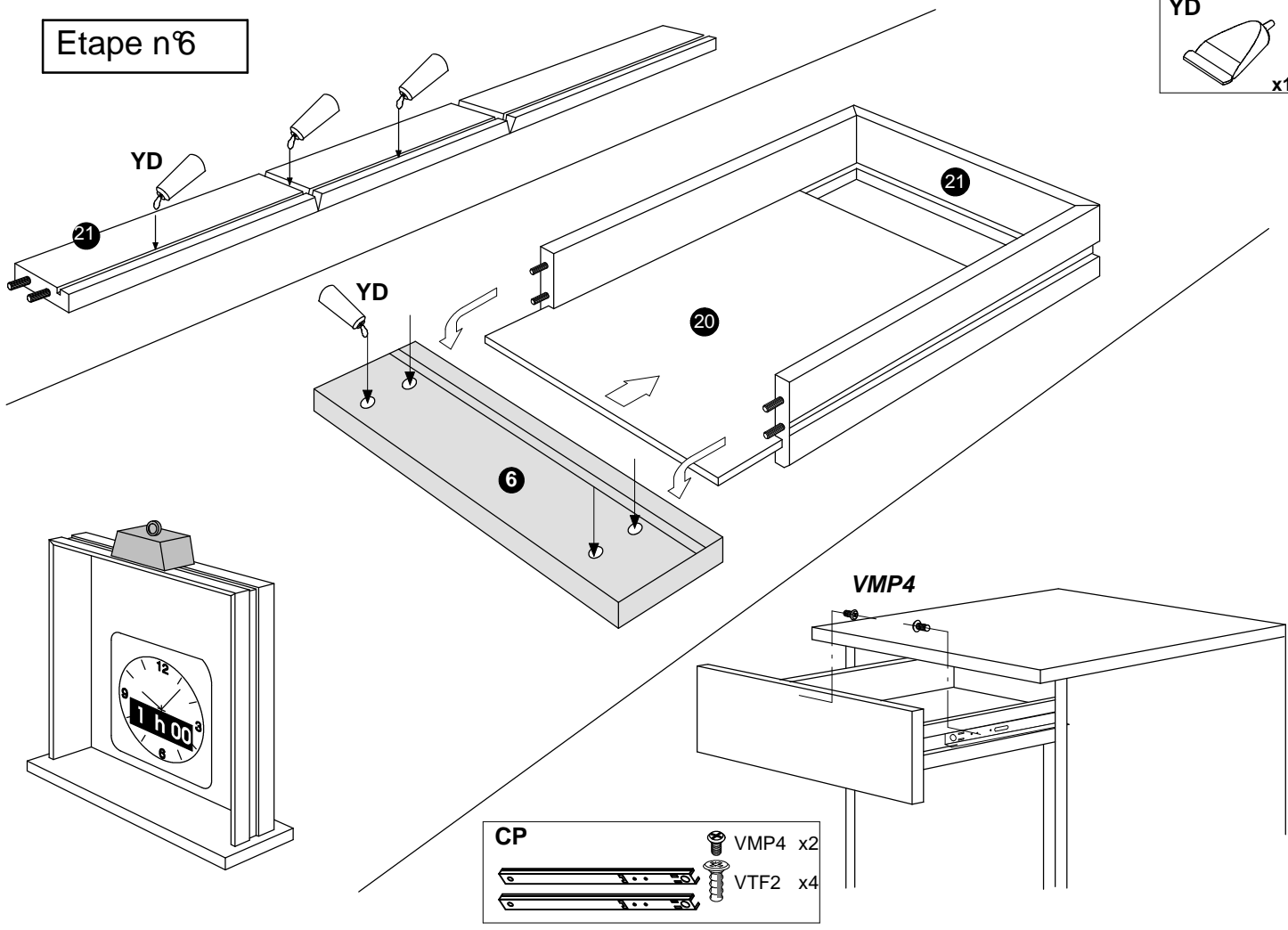
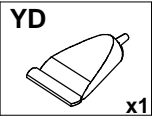
Percer le derrière du  
meuble (Diamètre 8  
conseillé)

Tracer l'emplacement  
du trou a travers le  
perçage la ou le  
meuble doit être fixé

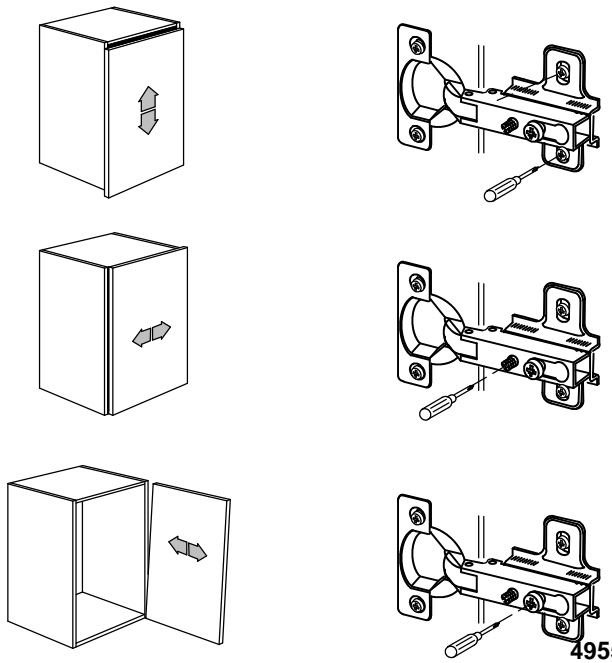
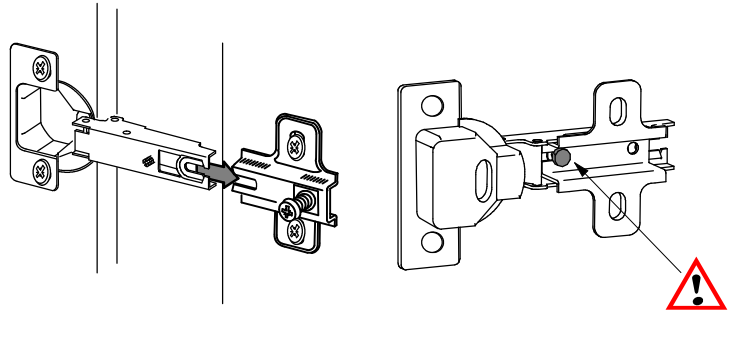
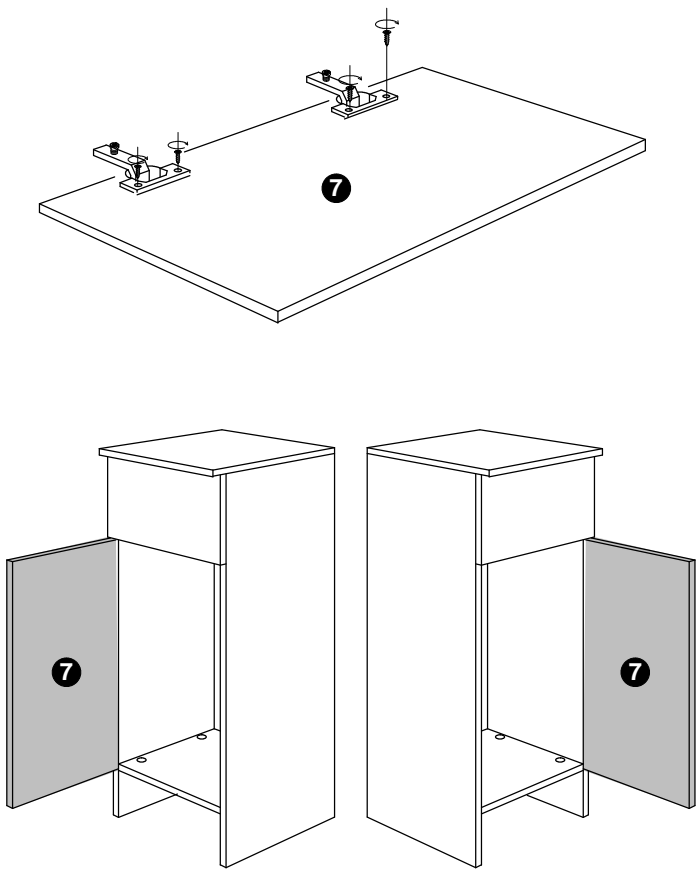
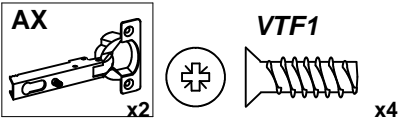
Percer au mur a  
l'emplacement du  
traçage et positionner  
la cheville (non fournie)



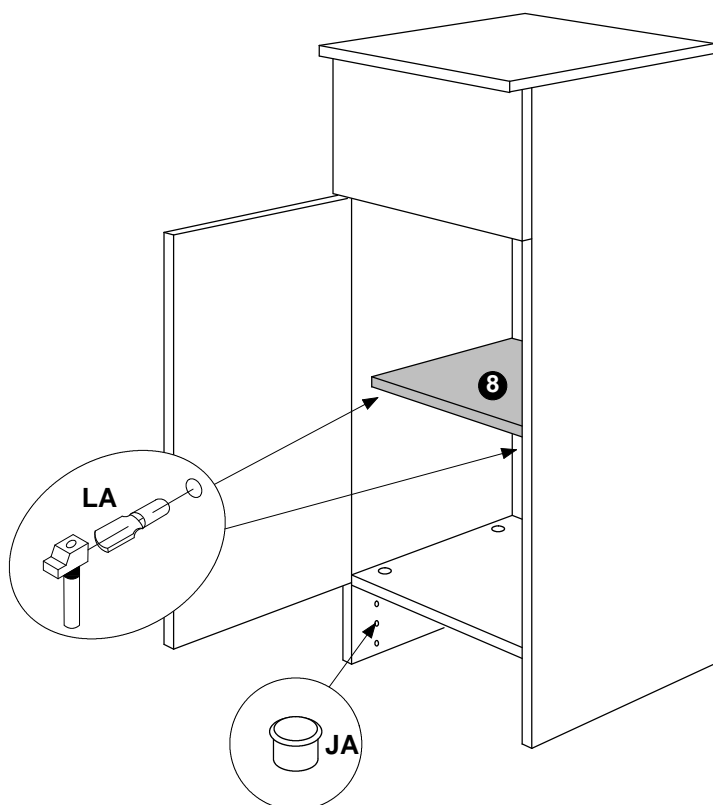
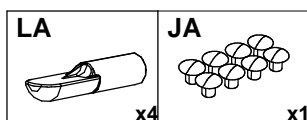
Etape n°6



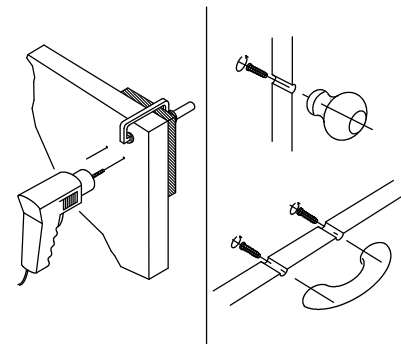
Etape n°7



## Etape n°8



**POSE DES POIGNEES OU BOUTONS**  
Déboucher le ou les perçages sur la porte si nécessaire après vérification du sens d'ouverture.  
Utiliser une chute de bois pour éviter les éclats.  
Vérifier la longueur de la vis.



## Pour entretenir votre meuble

Evitez de forcer sur les assemblages.  
Resserez les vis après 1 mois d'usage.  
Conservez les clés et les outils de montage.  
Conservez votre notice de montage.

## Pour obtenir un conseil

Pour toute question, contactez le Service Après Vente de votre magasin Alinéa le plus proche.

## Prenez le temps de réfléchir

Soyez libres de changer d'idées !  
Alinéa s'engage à rembourser\* l'article qui ne vous convient pas dans un délai de 30 jours, sur présentation de votre ticket de caisse et du retour de l'article dans son emballage d'origine.

*\* voir conditions en magasin*

# Alinéa

[www.alinea.fr](http://www.alinea.fr)

4955/11.8