

## SOUS VASQUE L90 LUXY

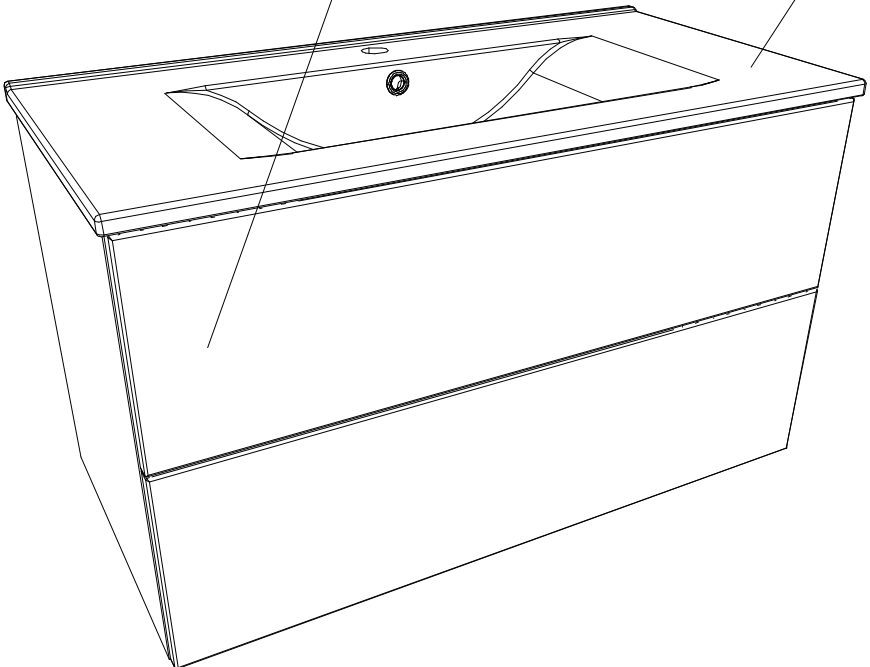


### Sous Vasque L90

laqué blanc	23672154
laqué gris	23672369
laqué noir	23672550
laqué aubergine	23672758

### Plan vasque L90

céramique	23678163
verre blanc	23679153
résine	23678552



## FR Remerciements :

Nous vous remercions d'avoir choisi un meuble créé et fabriqué par le Groupe Parisot et espérons qu'il vous donnera entière satisfaction.

## EN Thanks:

Thank you for choosing furniture designed and manufactured by the Parisot Group. We hope you are totally satisfied with your purchase.

## DE Danksagung:

Wir danken Ihnen für den Kauf eines Frankreich von der Parisot-Gruppe entworfenen und hergestellten Möbelstücks und hoffen, dass Sie es zu Ihrer vollkommenen Zufriedenheit finden werden.

## ES Agradecimientos:

Les damos las gracias por haber elegido un mueble diseñado y fabricado por el Groupe Parisot y esperamos que sea de su total agrado.

## PT Agradecimentos:

Obrigado por ter escolhido um móvel concebido e fabricado pelo Grupo Parisot, esperando que seja do seu inteiro agrado.

## IT Ringraziamenti:

Grazie per avere scelto un mobile progettato e fabbricato dal Gruppo Parisot. Speriamo soddisfatti appieno le vostre esigenze.

## NL Bedankje:

Wij bedanken u voor de aankoop van een door de Groep Parisot ontworpen en vervaardigd meubel en hopen dat u er veel plezier aan zult beleven.

## CZ Poděkování:

Děkujeme, že jste si vybrali nábytek navržený a vyrobený společností Parisot Group. Doufáme, že budete svým nákupem naprosto spokojeni.

## HU Köszönet.

Köszönjük, hogy a Parisot Groupe által létrehozott és gyártott bútort választott, reméljük, hogy elégedett lesz a termékkel.

## PL Podziękowania:

Dziękujemy za wybór mebli stworzonych i wyprodukowanych przez Grupę Parisot. Mamy nadzieję, że będziecie Państwo w pełni zadowoleni z zakupu.

## RO Mulțumiri:

Vă mulțumim că ați ales un articol de mobilier conceput și fabricat de Grupul Parisot și sperăm că veți fi pe deplin satisfăcuți de acesta.

## RU Благодарность:

Мы благодарим вас за то, что вы выбрали мебель, созданную и произведенную Группой Паризо, и надеемся, что вы будете полностью довольны нашей продукцией.

## SK Pod'akovanie:

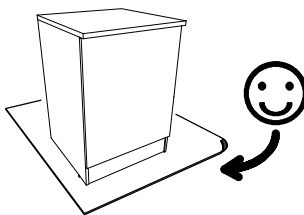
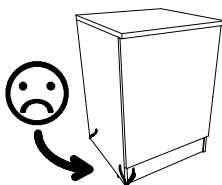
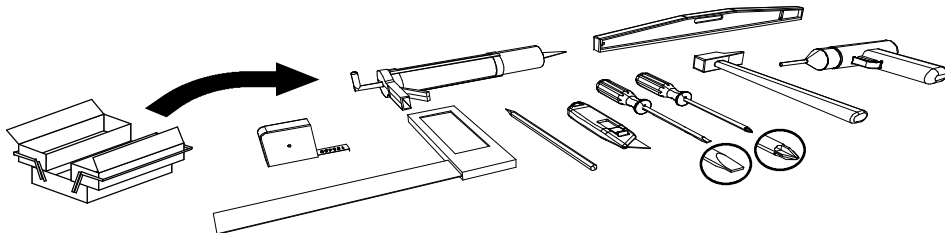
Dakujeme, že ste si vybrali nábytok navrhnutý a vyrobený spoločnosťou Parisot Group. Dúfame, že budete svojím nákupom absolútne spokojní.

## TR Teşekkür ederiz:

Parisot Group tarafından tasarlanan ve üretilen bu mobilyayı seçtiğiniz için teşekkür ederiz. Ürünümüzden memnun kalmanızı ümit ederiz.

## AR شكر:

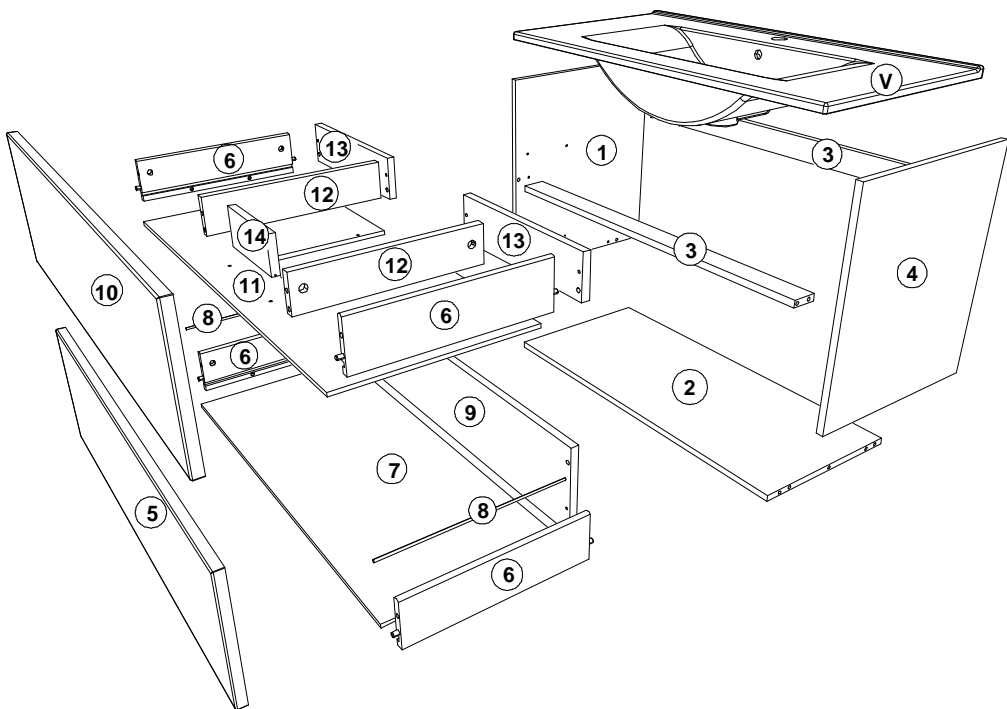
نشكركم لاختياركم هذه القطعة من الأثاث من تصميم وتصنيع مجموعة باريسو Parisot ونتمنى أن تتل رضاهكم.



[contact@parisot.com](mailto:contact@parisot.com)



[www.parisot.com](http://www.parisot.com)

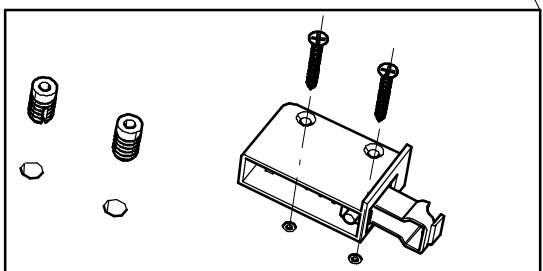
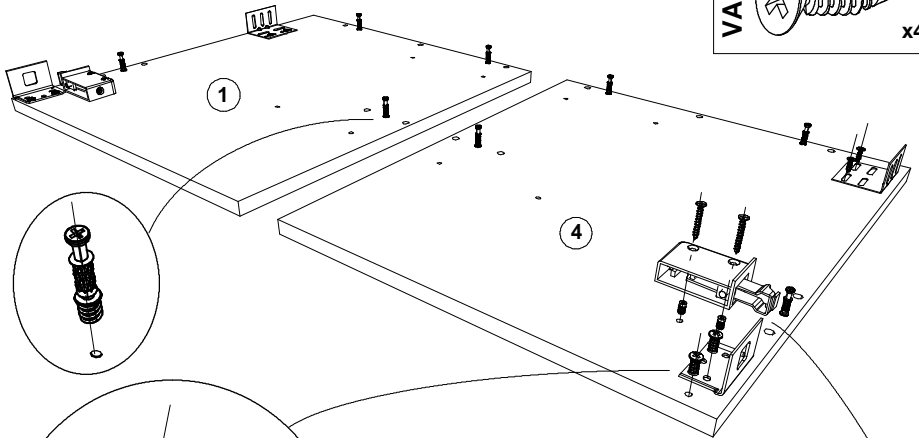
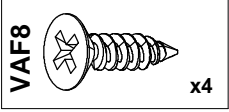
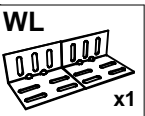
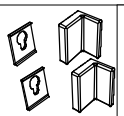
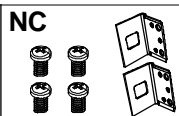
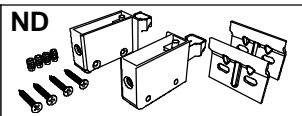
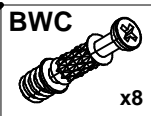


0 1 cm 2 3

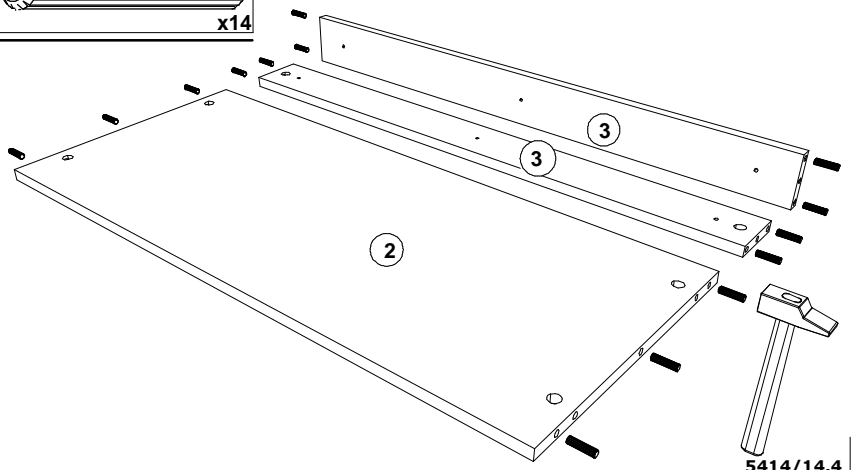
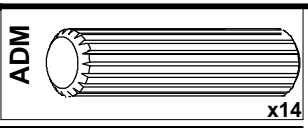
VG		x2
VAF8		x4
VAF5		x4
BWF		x8
WF		x6
ADM		x18

XA 	CVG+CVD 	
\$1 		
BZG 	BWC 	PAS 
AI 	BWC 	IS 
ND 		
NC 	WL 	

1



2

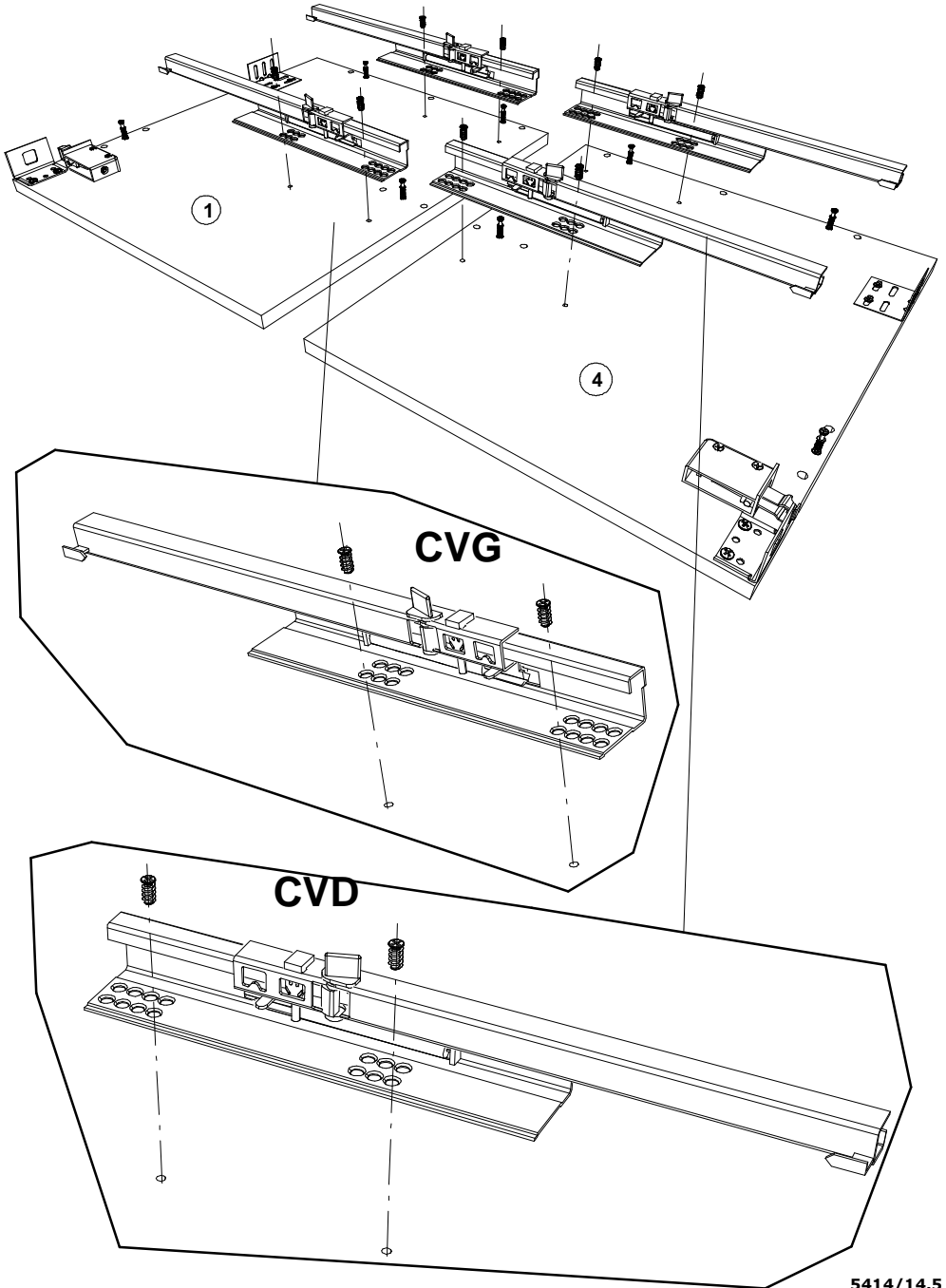


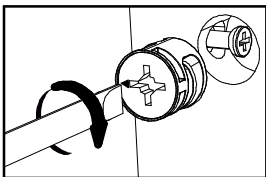
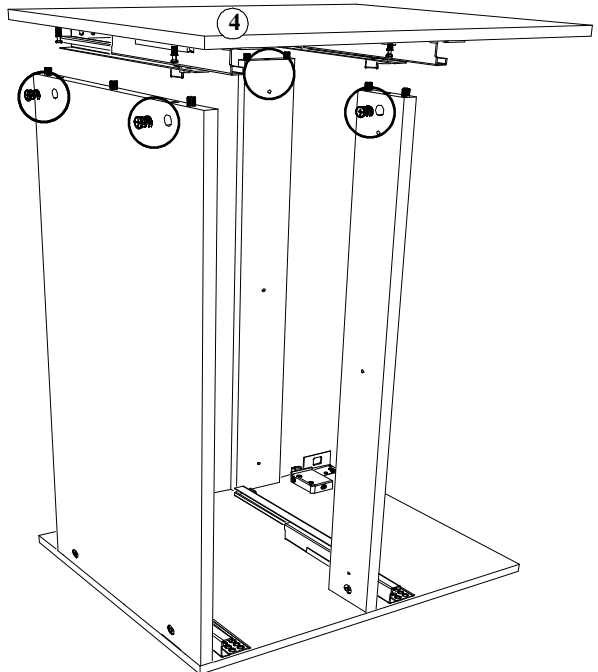
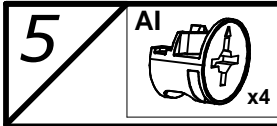
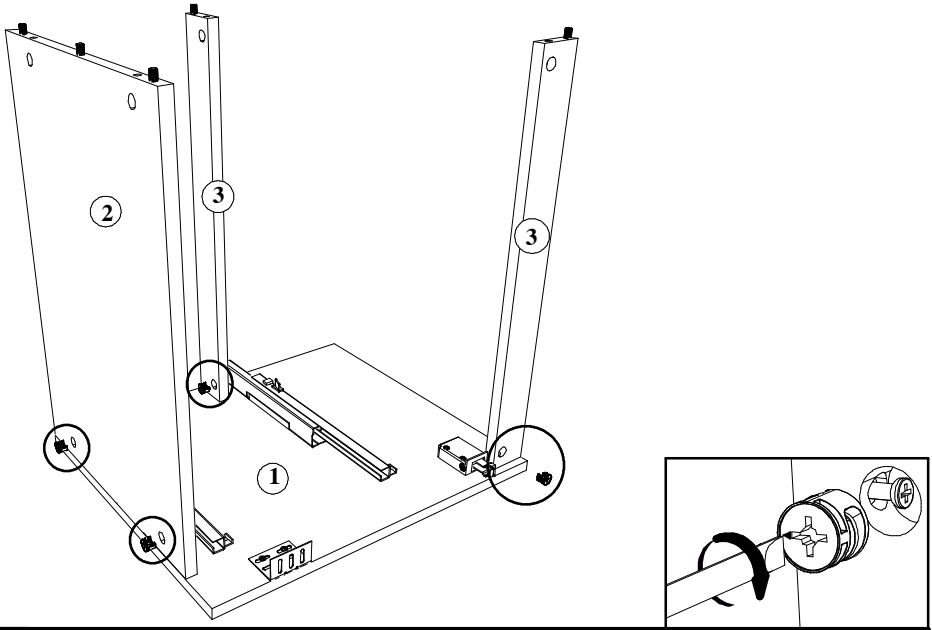
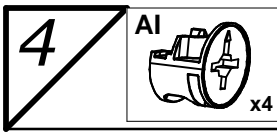
3

BWF



x8





6



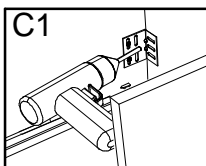
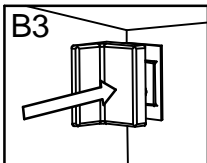
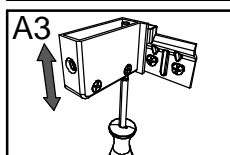
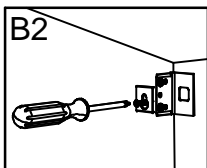
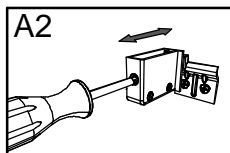
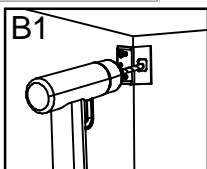
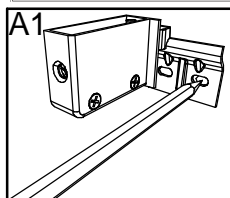
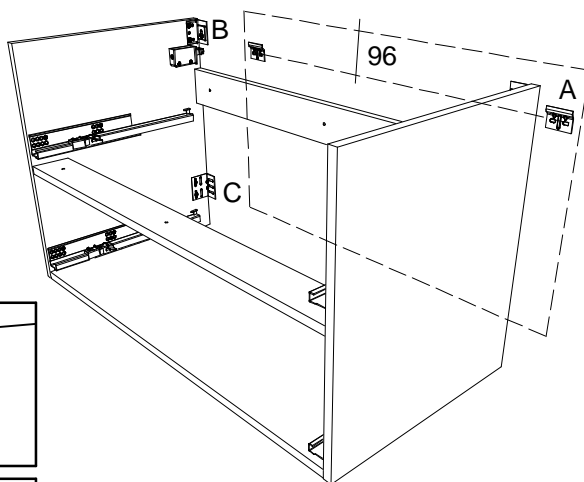
### UTILISEZ DES VIS ET DES CHEVILLES ADAPTÉES A VOS MURS



Il existe une grande diversité de types de murs ou cloisons, c'est la raison pour laquelle nous ne pouvons vous fournir une quincaillerie adaptée à votre mur. Il est nécessaire d'identifier le type de paroi à laquelle vous allez fixer ce produit afin de vous procurer les fixations appropriées. En cas de besoin, adressez vous à un magasin spécialisé pour conseil.



### FIXATION MURALE OBLIGATOIRE

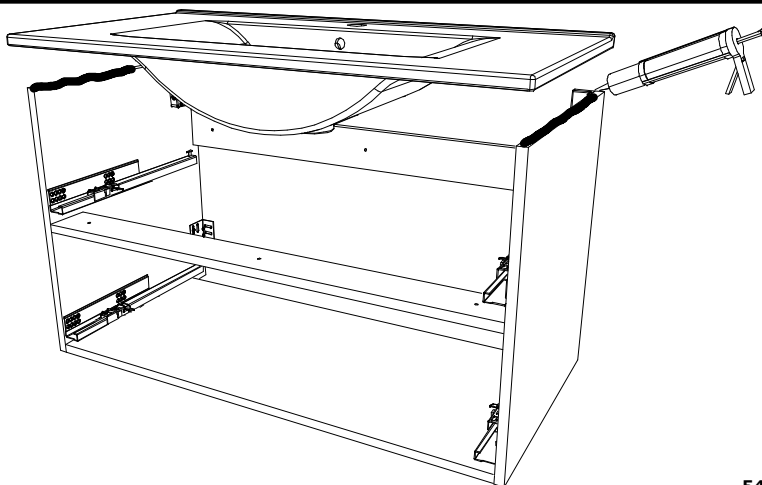


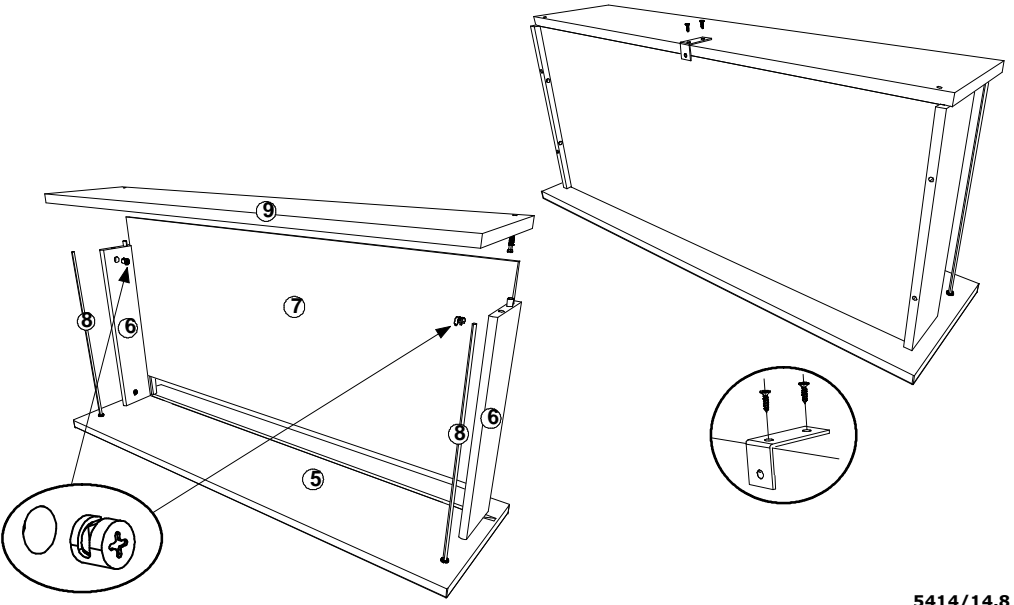
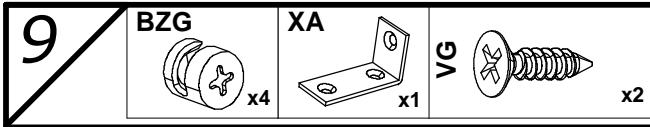
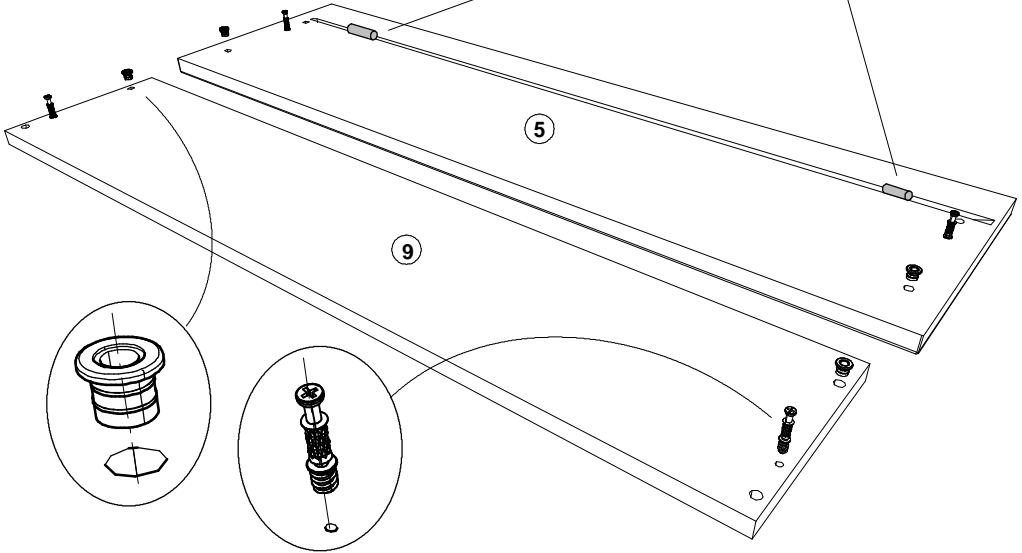
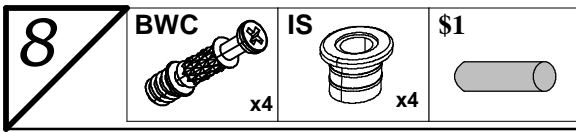
### FIXATION DU MEUBLE AU MUR

Ce meuble peut représenter un danger pour la sécurité des personnes si sa fixation au mur a été faite de façon incorrecte.

Cette fixation doit être réalisée par une personne compétente qui s'assurera de l'adéquation entre le dispositif de fixation et le mur.

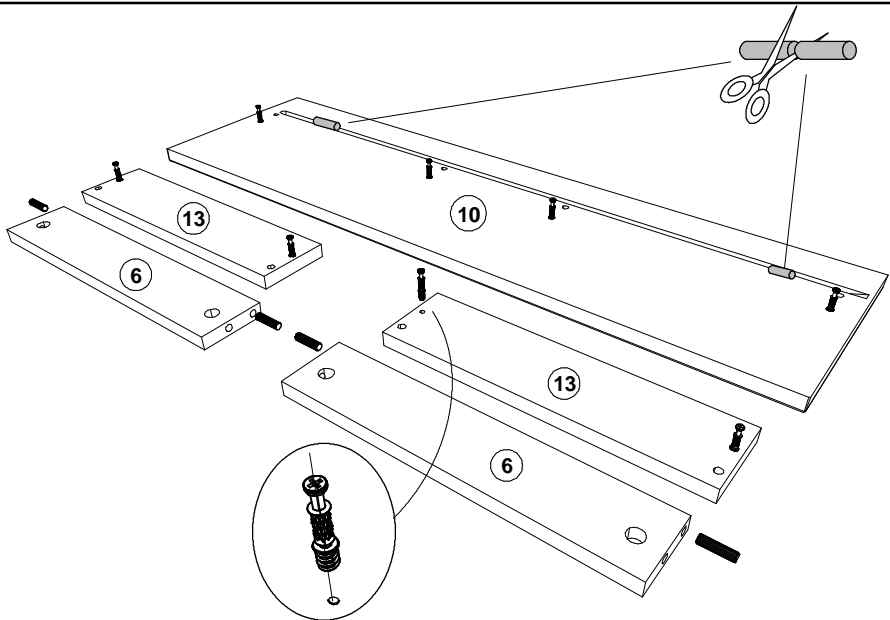
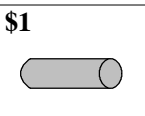
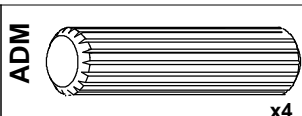
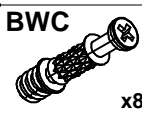
7



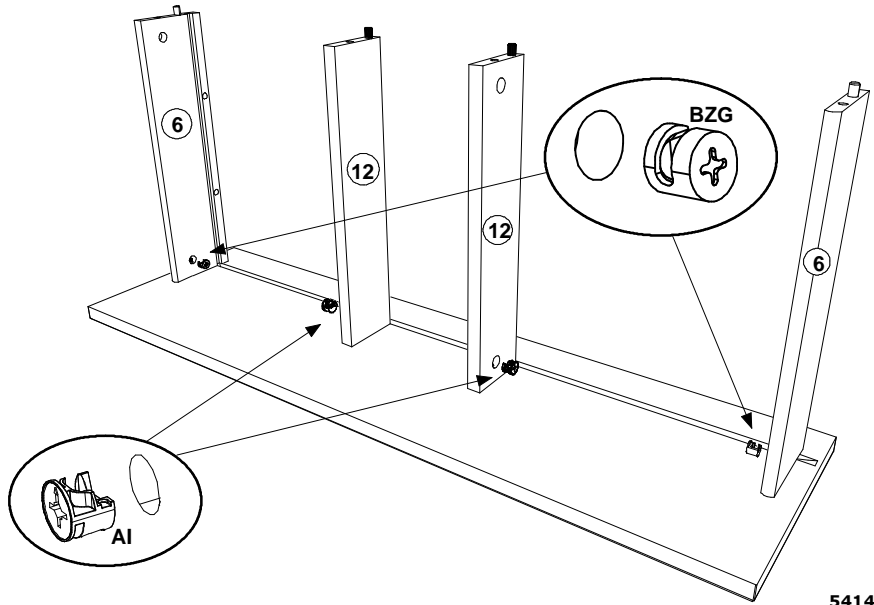
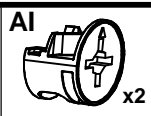
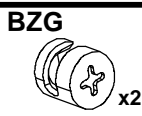




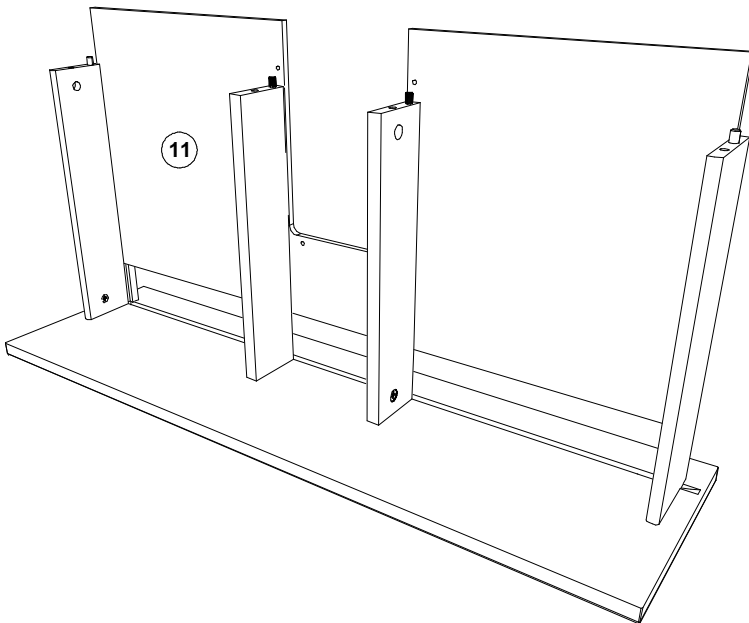
10



11

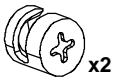


12



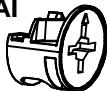
13

BZG

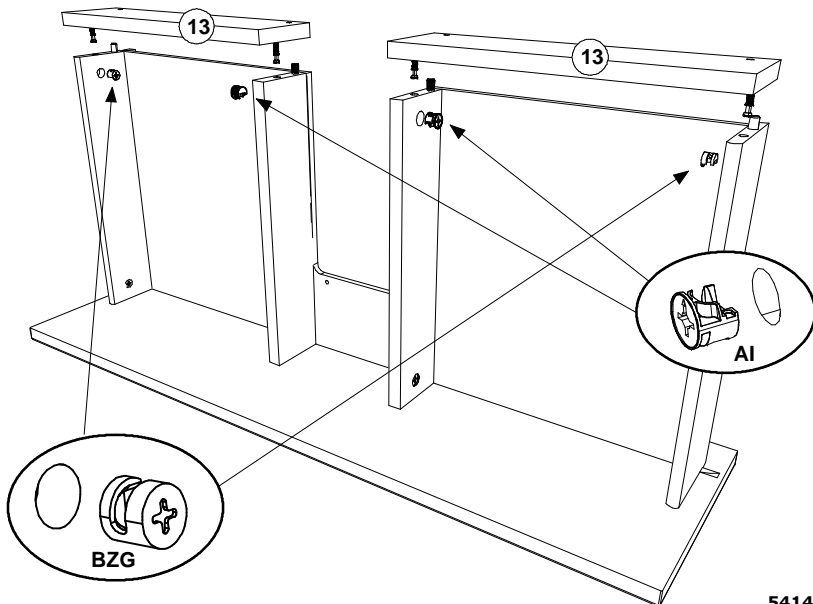


x2

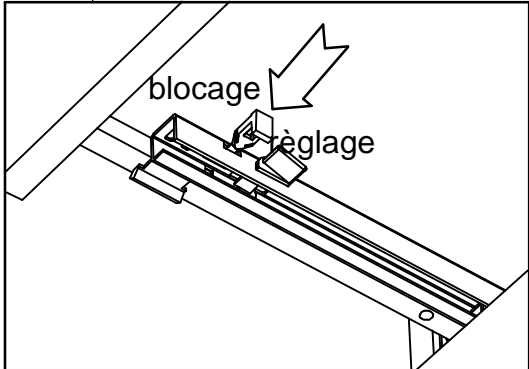
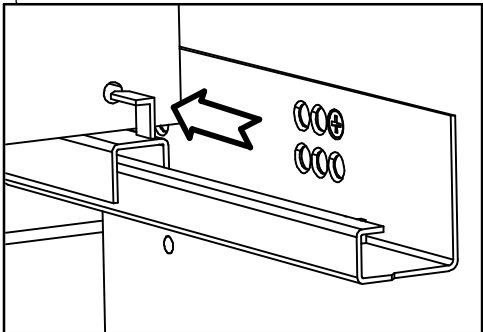
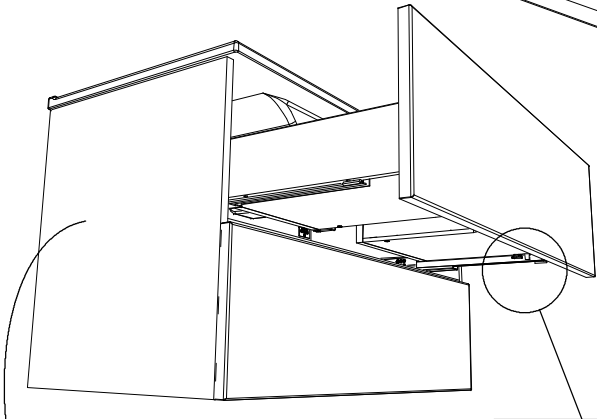
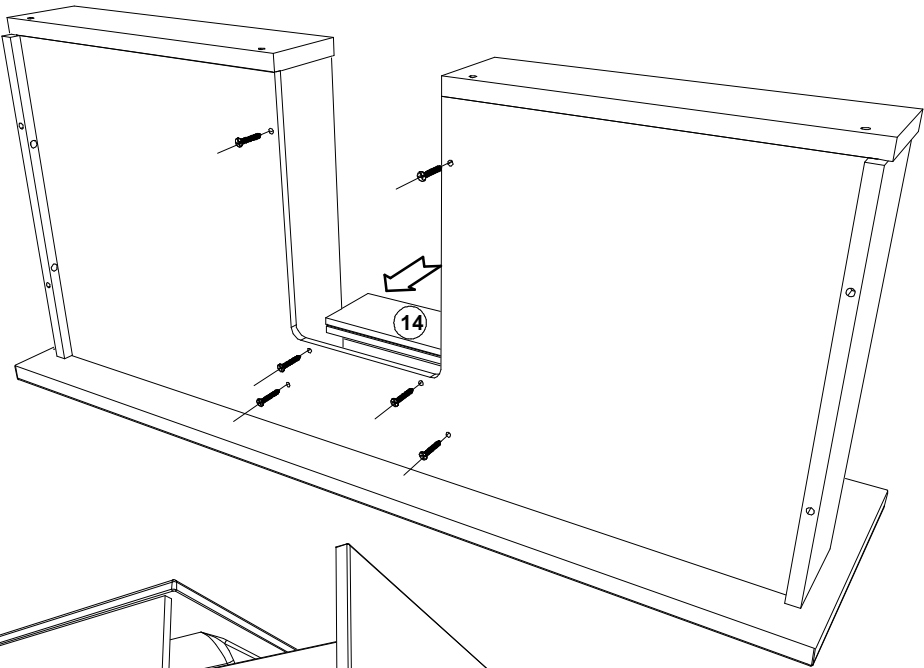
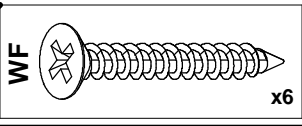
AI



x2



14



15

