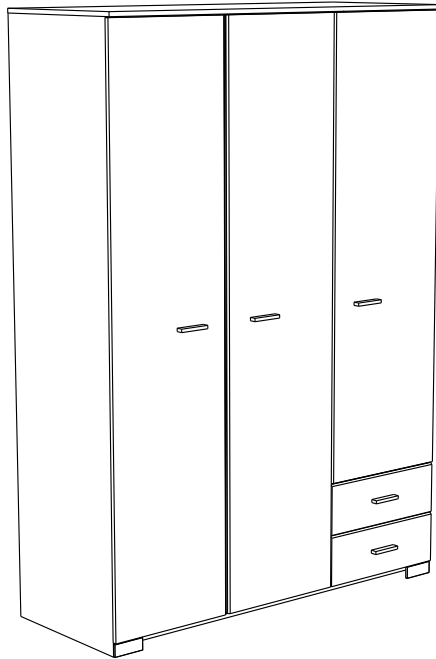


19214C

# 5362RAPT

PARISOT S.A.S. 70800 SAINT LOUP SUR SEMOUSE -FRANCE-



Décor : BLANC  
Gamme : GALAXY



**Parisot**  
[www.parisot.com](http://www.parisot.com)

## FR Remerciements :

Nous vous remercions d'avoir choisi un meuble créé et fabriqué par le Groupe Pariset et espérons qu'il vous donnera entière satisfaction.

## EN Thanks:

Thank you for choosing furniture designed and manufactured by the Pariset Group. We hope you are totally satisfied with your purchase.

## DE Danksagung:

Wir danken Ihnen für den Kauf eines Frankreich von der Pariset-Gruppe entworfenen und hergestellten Möbelstücks und hoffen, dass Sie es zu Ihrer vollkommenen Zufriedenheit finden werden.

## HU Köszönet:

Köszönjük, hogy a Pariset Groupe által létrehozott és gyártott bútort választott, reméljük, hogy elégedett lesz a termékkel.

## PT Agradecimentos:

Obrigado por ter escolhido um móvel concebido e fabricado pelo Grupo Pariset, esperando que seja do seu inteiro agrado.

## IT Ringraziamenti:

Grazie per avere scelto un mobile progettato e fabbricato dal Gruppo Pariset.

Speriamo soddisfatti appieno le vostre esigenze.

## NL Bedankje:

Wij bedanken u voor de aankoop van een door de Groep Pariset ontworpen en vervaardigd meubel en hopen dat u er veel plezier aan zult beleven.

## CZ Poděkování:

Děkujeme, že jste si vybrali nábytek navržený a vyrobený společností Pariset Group. Doufáme, že budete svým nákupem naprosto spokojeni.

## ES Agradecimientos:

Les damos las gracias por haber elegido un mueble diseñado y fabricado por el Groupe Pariset y esperamos que sea de su total agrado.

## PL Podziękowania:

Dziękujemy za wybór mebli stworzonych i wyprodukowanych przez Grupę Pariset. Mamy nadzieję, że będziecie Państwo w pełni zadowoleni z zakupu.

## RO Mulțumiri:

Vă mulțumim că ați ales un articol de mobilier conceput și fabricat de Grupul Pariset și sperăm că veți fi pe deplin satisfăcuți de acesta.

## RU Благодарность:

Мы благодарим вас за то, что вы выбрали мебель, созданную и произведенную Групп Паризо, и надеемся, что вы будете полностью удовлетворены нашей продукцией.

## SK Pod'akovanie:

Ďakujeme, že ste si vybrali nábytok navrhnutý a vyrobený spoločnosťou Pariset Group. Dúfame, že budete svojim nákupom absolútne spokojní.

## TR Teşekkür ederiz:

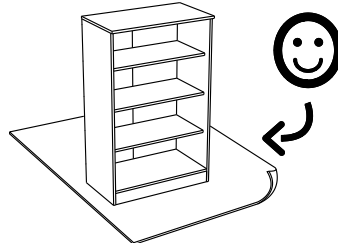
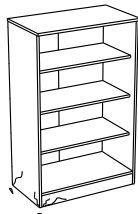
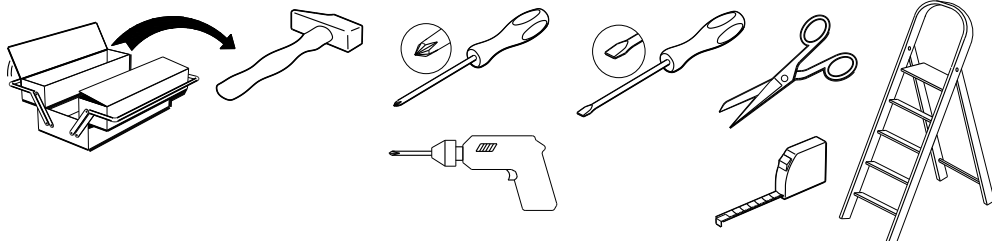
Pariset Group tarafından tasarlanan ve üretilen bu mobilyayı seçtiğiniz için teşekkür ederiz. Ürünümüzden memnun kalmanızı ümit ederiz.

## ZH 感谢 :

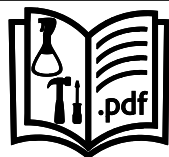
感谢您选择帕里索集团设计制造的家具。我们希望您对本次购买十分满意、

## AR : شكر:

نشكركم لاختياركم هذه القطعة من الأثاث من تصميم وتصنيع مجموعة باريزو Pariset ونتمنى أن تتلأ رضاهكم.

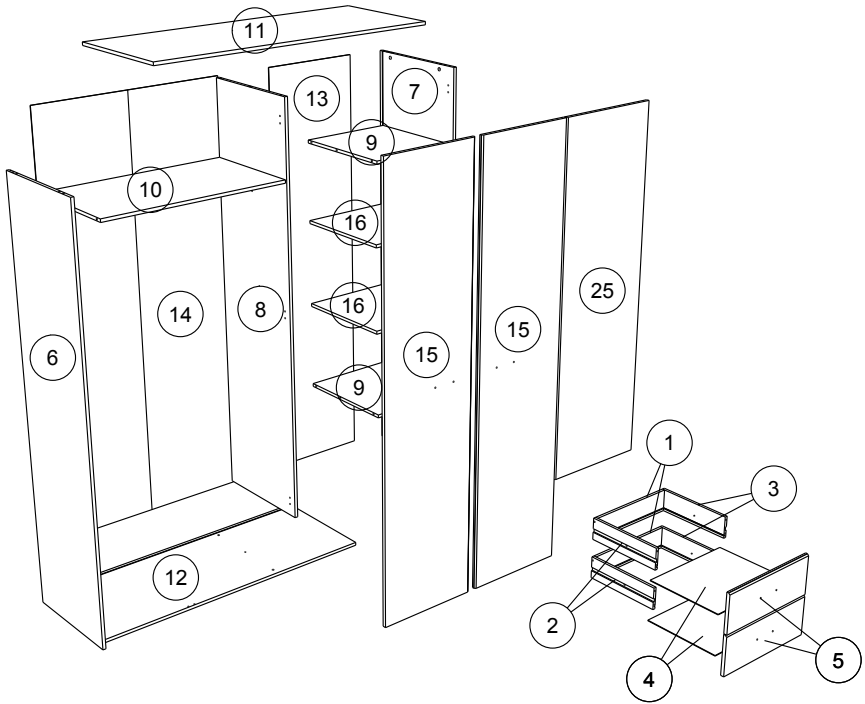


[contact@pariset.com](mailto:contact@pariset.com)

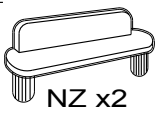


[www.parisot.com](http://www.parisot.com)

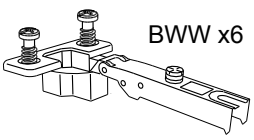
203cm  
80"  
140.5cm  
55 1/4"  
55cm  
21 3/4"



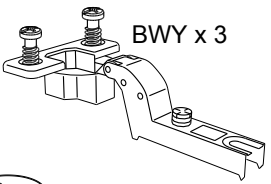
		mm			inch		
⑤	x 2	481	180	15	18 15/16	7 1/16	9/16
⑬	x 2	500	453	15	19 11/16	17 13/16	9/16
⑨	x 2	508	453	15	20	17 13/16	9/16
⑩	x 1	903	500	15	35 9/16	19 11/16	9/16
⑫	x 1	1371	528	15	54	20 13/16	9/16
⑪	x 1	1403	550	15	55 1/4	21 5/8	9/16
⑳	x 1	1596	483	15	62 13/16	19	9/16
⑮	x 2	1962	455	15	77 1/4	17 15/16	9/16
⑧	x 1	1968	509	15	77 1/2	20 1/16	9/16
⑥	x 1	2013	529	15	79 1/4	20 13/16	9/16
⑦	x 1	2013	529	15	79 1/4	20 13/16	9/16
③	x 2	350	100	13	13 3/4	3 15/16	1/2
②	x 2	350	100	13	13 3/4	3 15/16	1/2
①	x 2	419	100	13	16 1/2	3 15/16	1/2
④	x 2	431	350	3	16 15/16	13 3/4	1/8
⑬	x 1	1984	469	3	78 1/8	18 7/16	1/8
⑭	x 1	1984	918	3	78 1/8	36 1/8	1/8



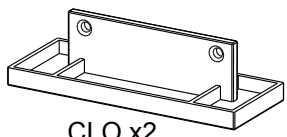
NZ x2



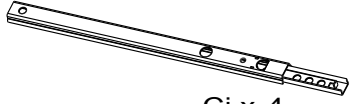
BWV x6



BWY x3



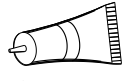
CLO x2



Ci x 4



Ai x16



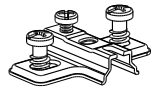
CF x 1



FA x 5



BSM x2



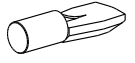
BWU x9



EP x5



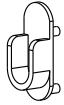
DC x 1



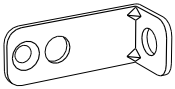
BWD x8



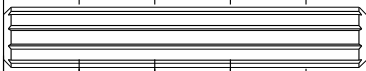
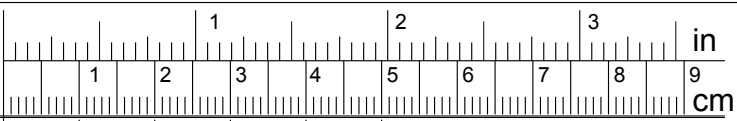
POI x5



GZ x 2



BLL x 1



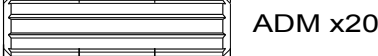
AB x 2



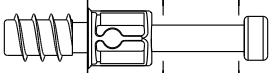
WH x 10



ADU x12



ADM x20



BSD x 16



WF x 4



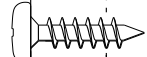
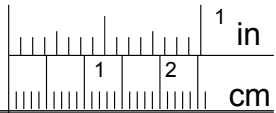
XN x 2



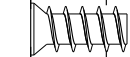
VJ x 9



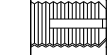
VG x 3



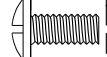
VE x 4



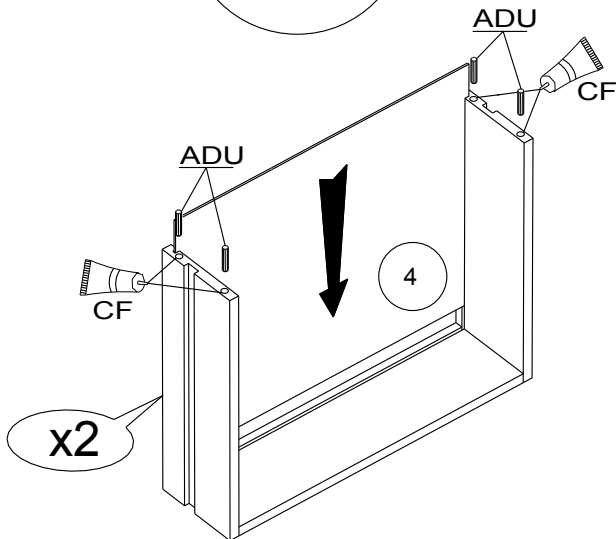
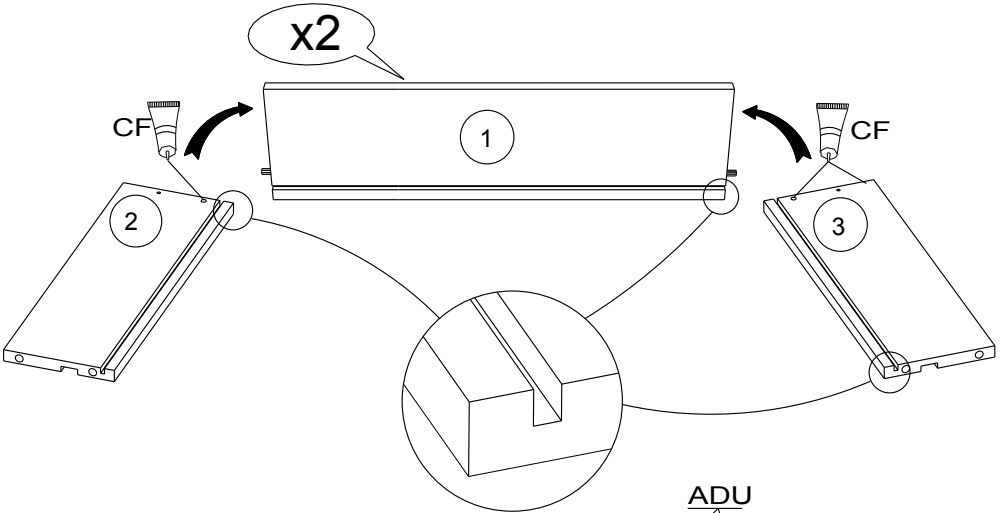
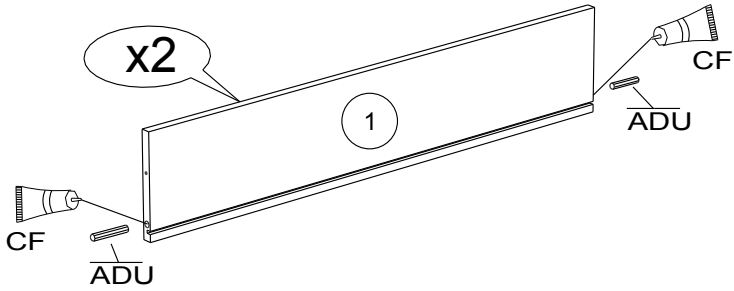
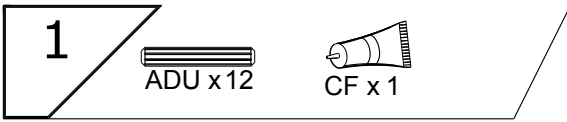
BWF x 8



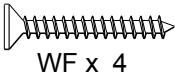
ANK x 2



VR x 4



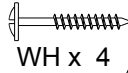
2



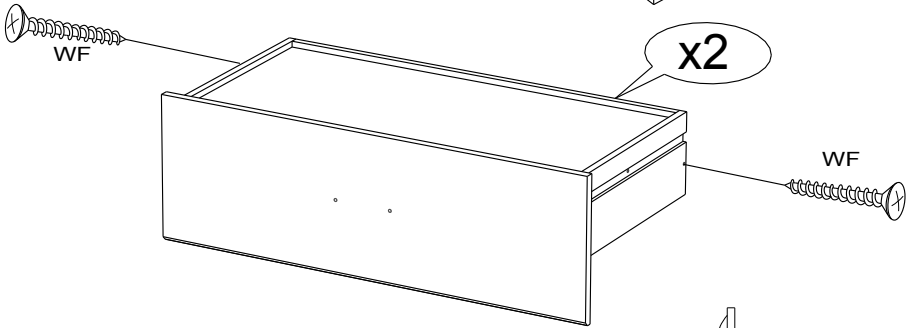
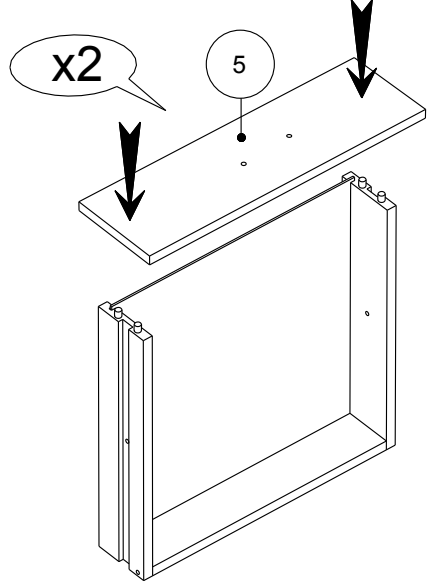
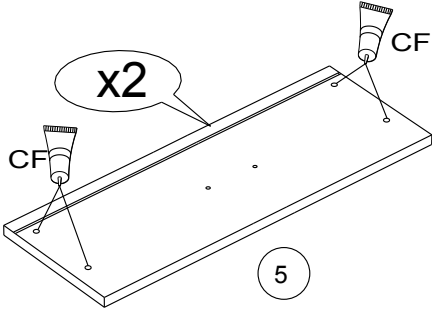
WF x 4



POI x2

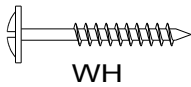


WH x 4

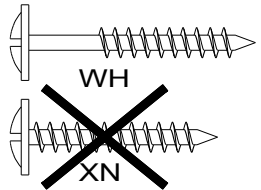


POI

+

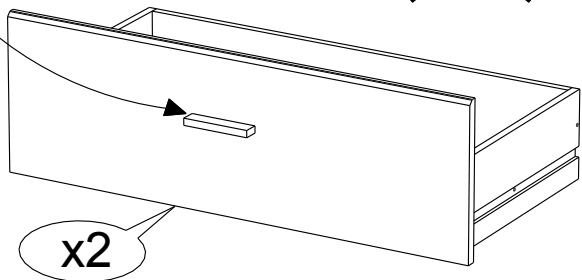


WH



WH

XN



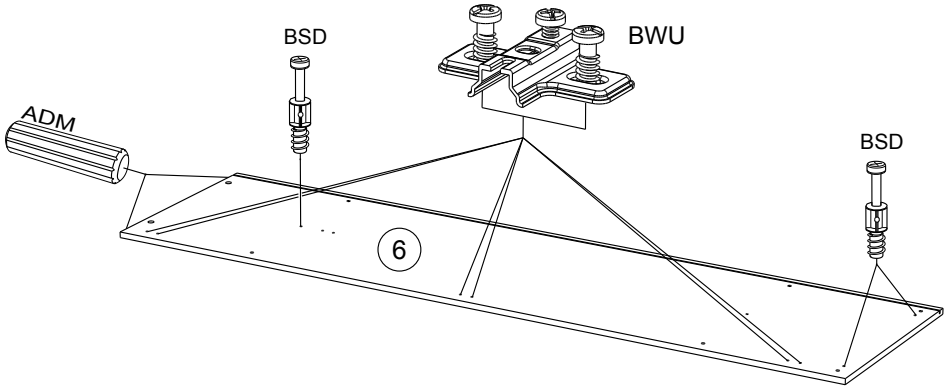
x2

3

ADM x 2

BSD x 3

BWU x 3



4

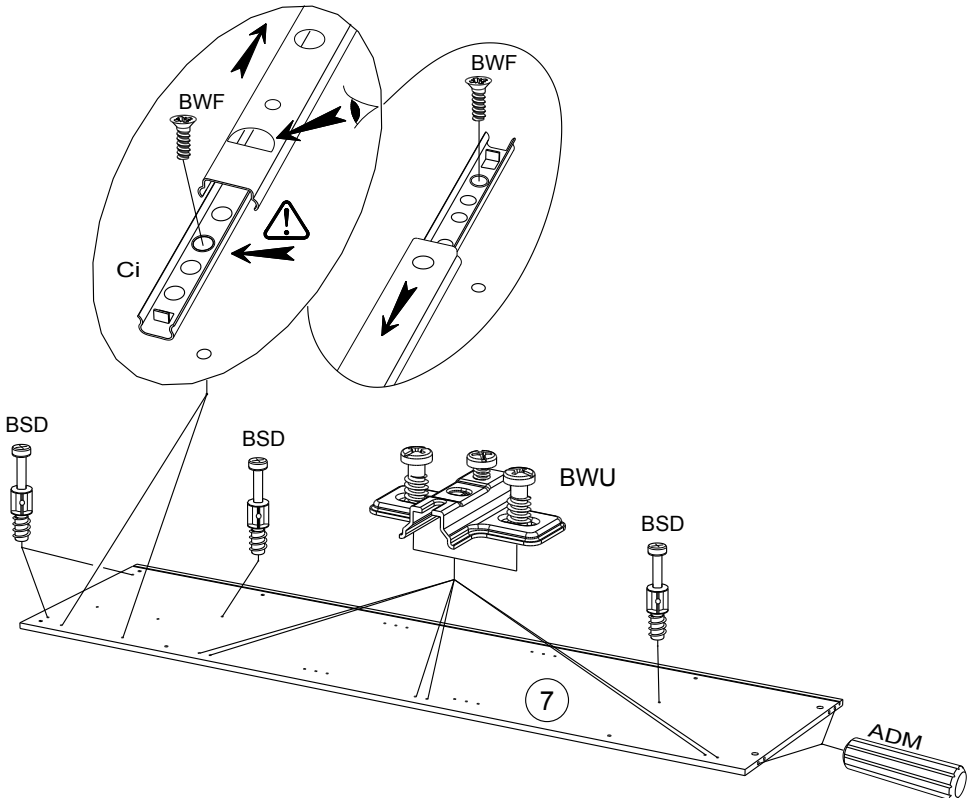
BWF x 4

Ci x 2

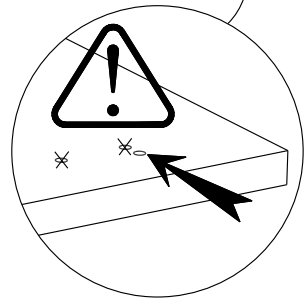
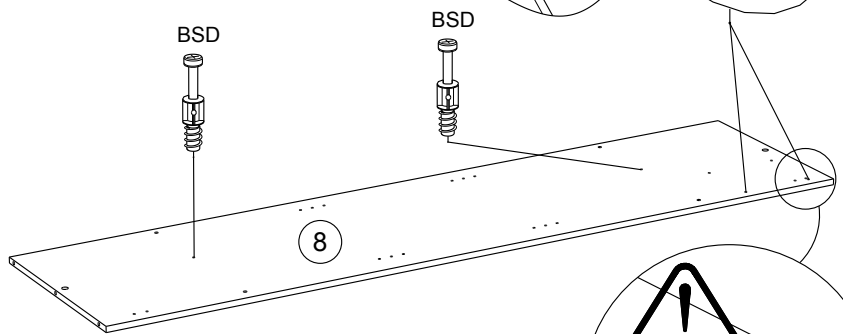
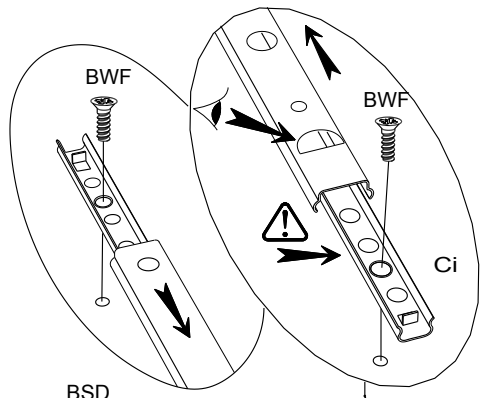
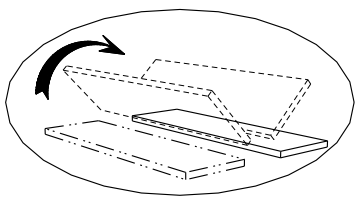
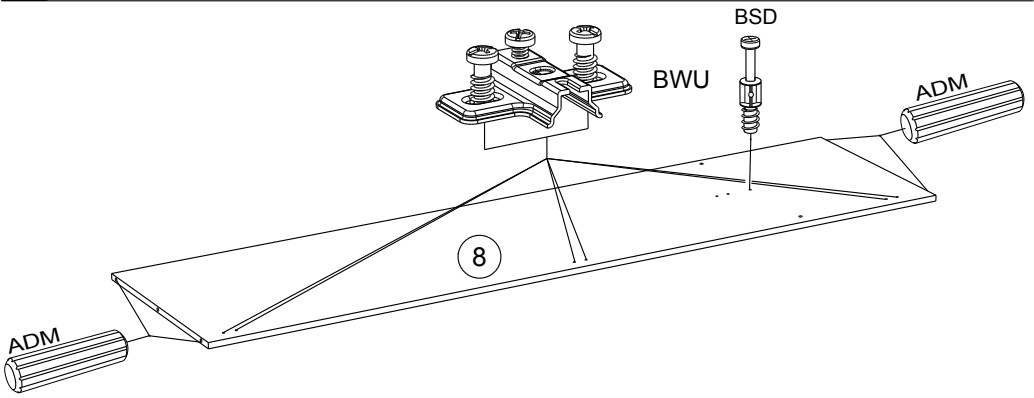
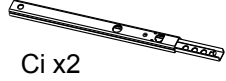
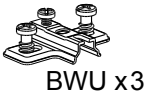
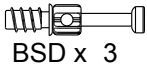
ADM x 2

BSD x 4

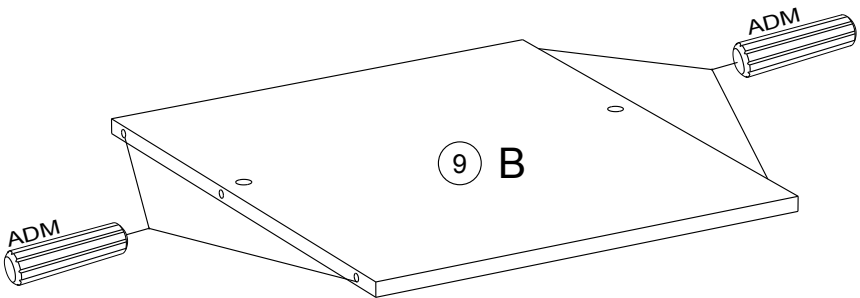
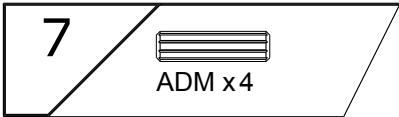
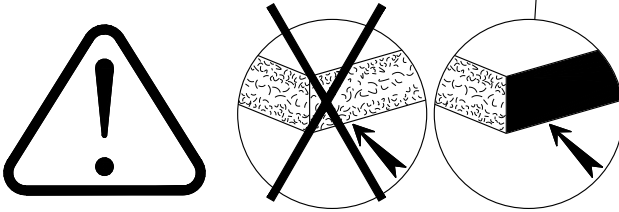
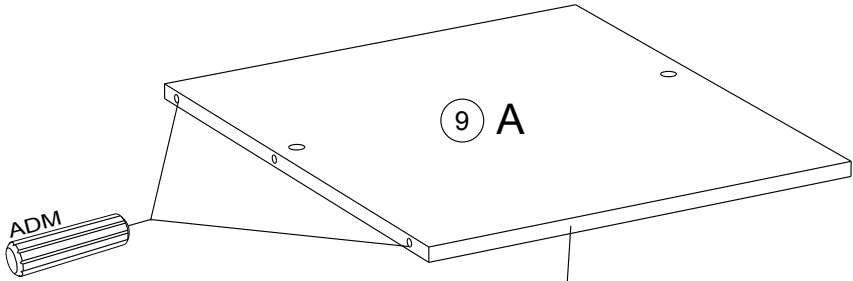
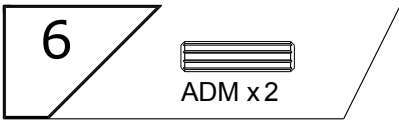
BWU x 3

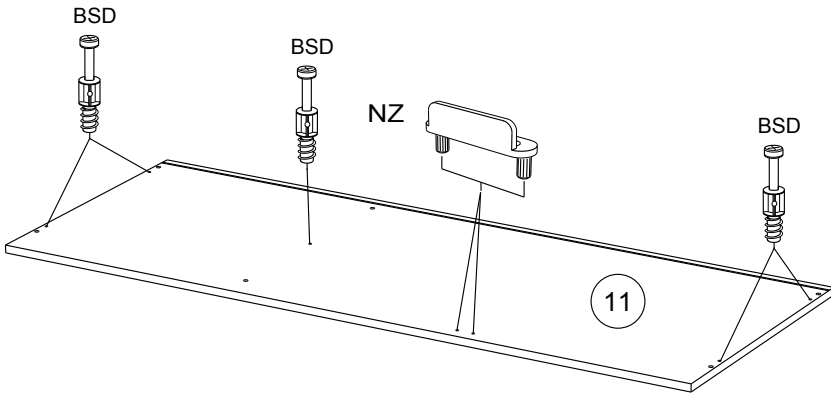
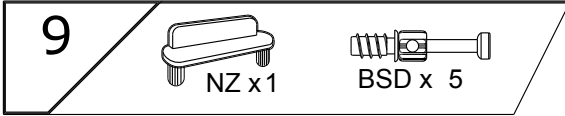
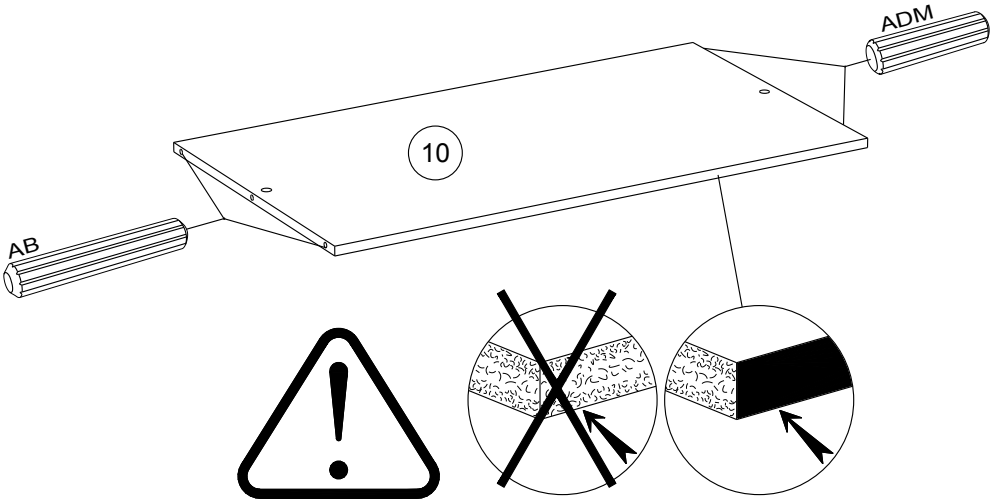
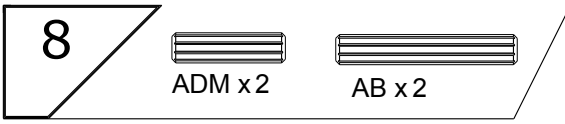


5









10



ADM x 4



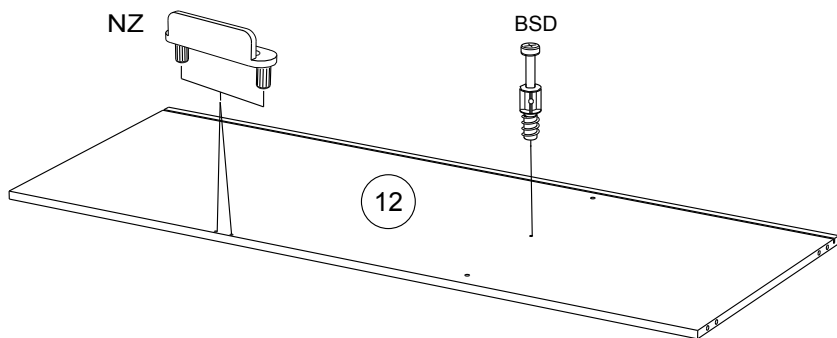
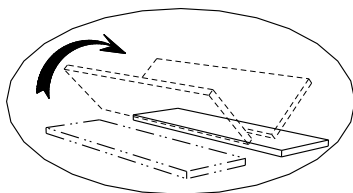
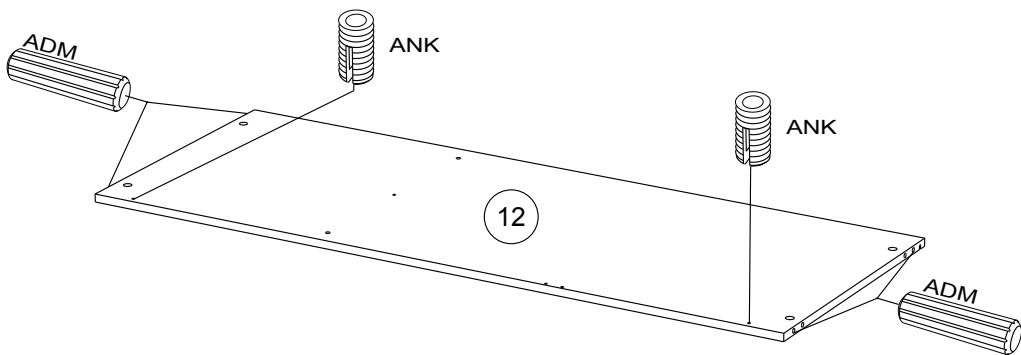
ANK x 2



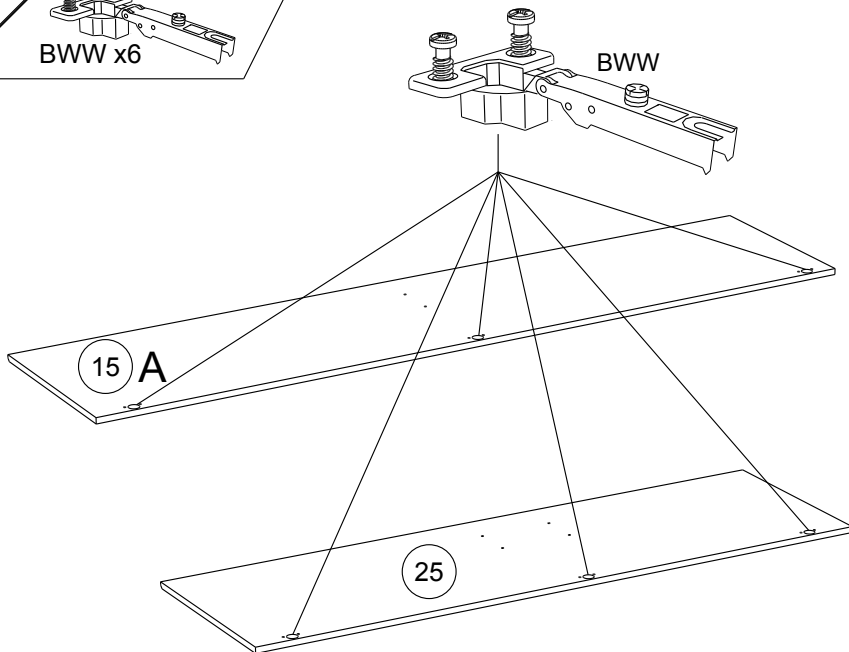
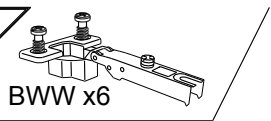
NZ x 1



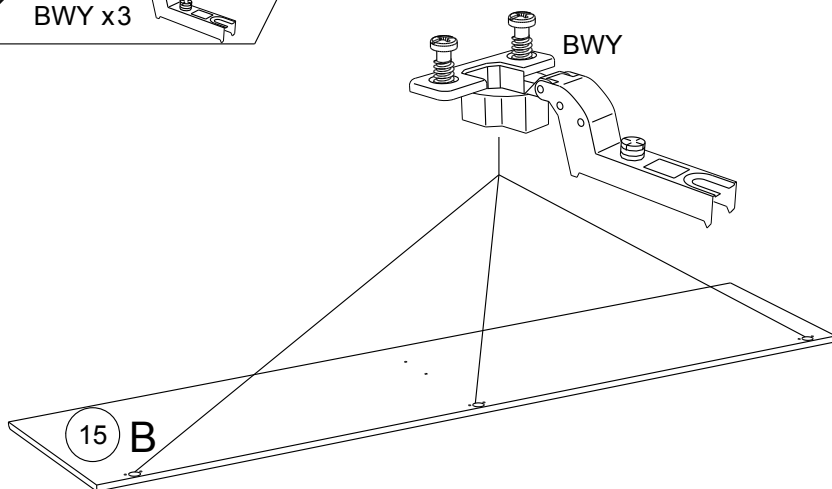
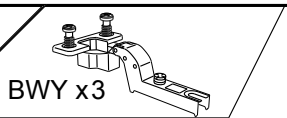
BSD x 1



11



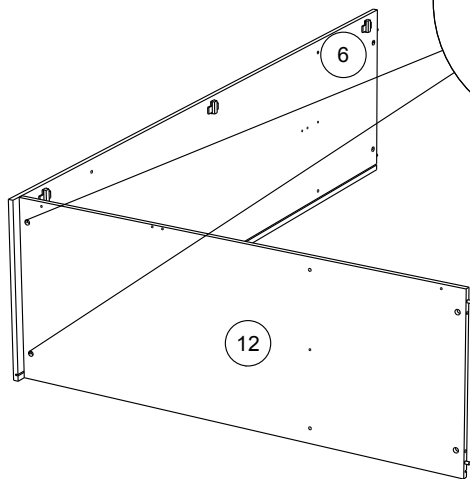
12



13



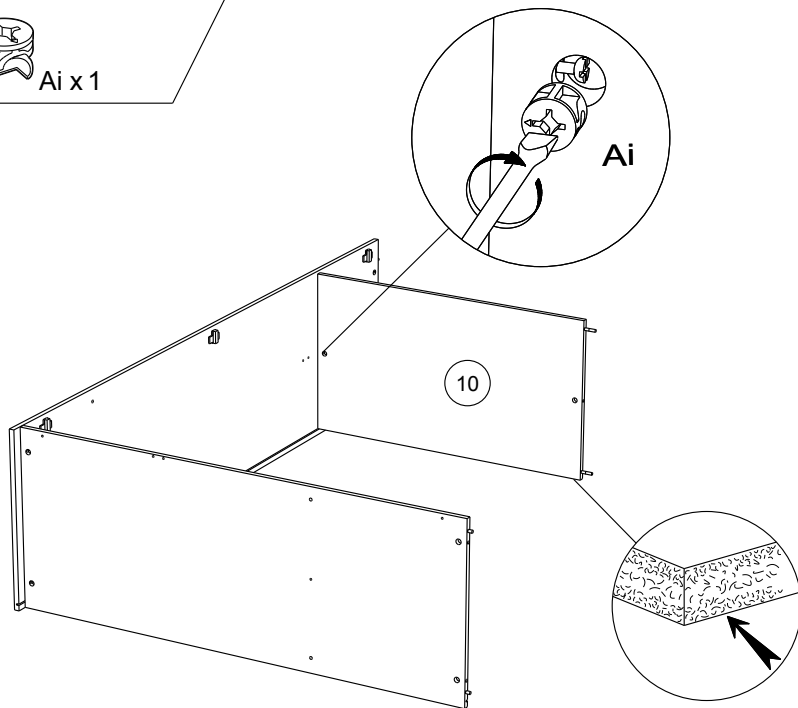
Ai x 2



14



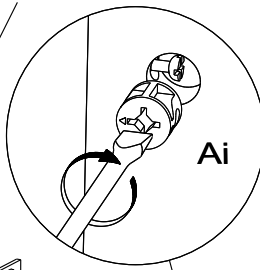
Ai x 1



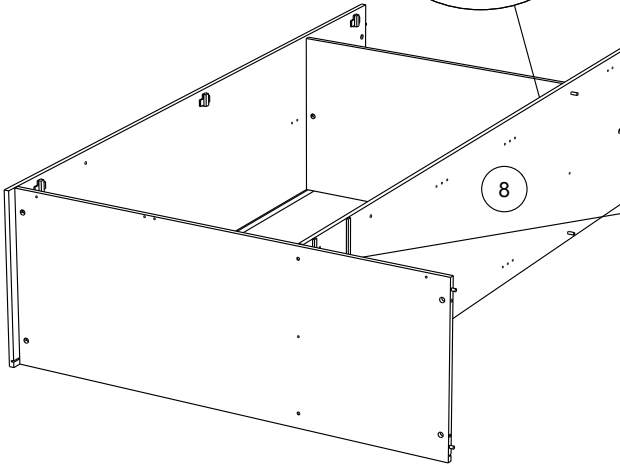
15



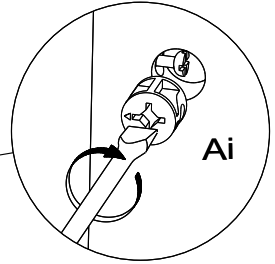
Ai x2



Ai



8

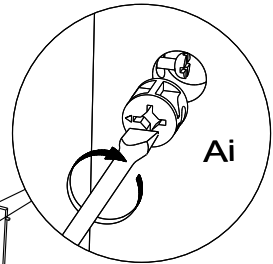


Ai

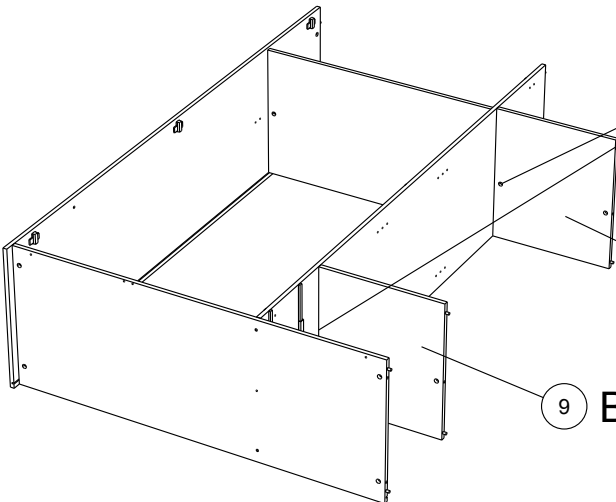
16



Ai x2



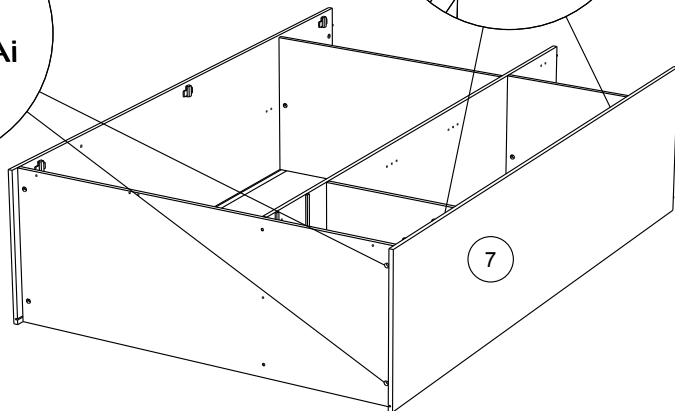
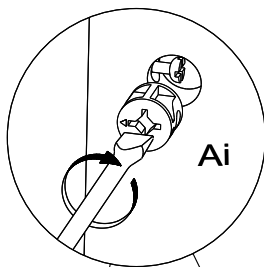
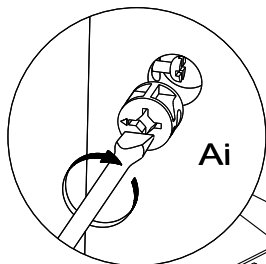
Ai



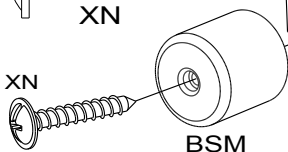
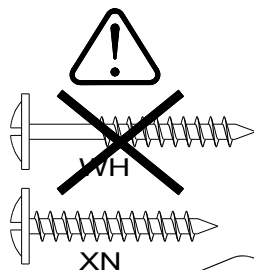
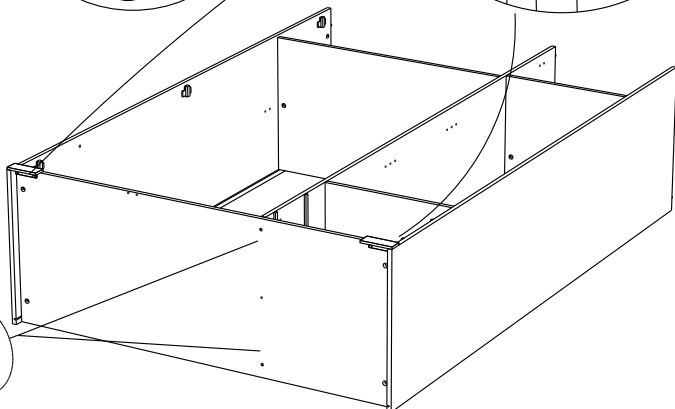
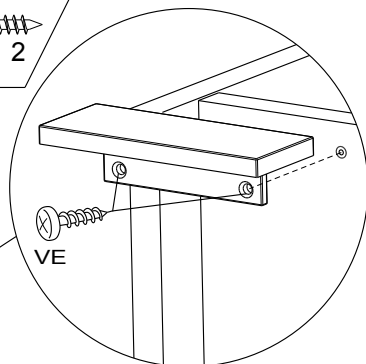
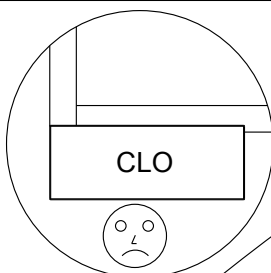
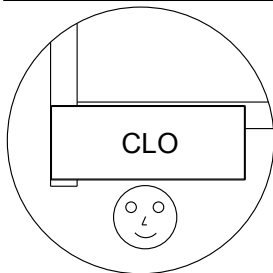
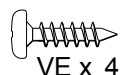
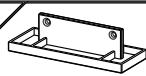
9 A

9 B

17



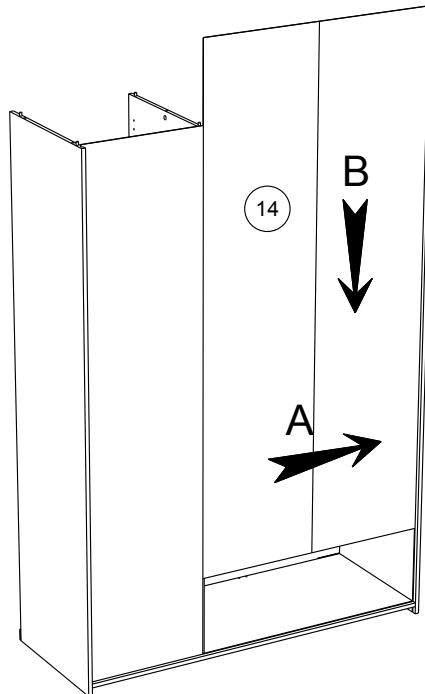
18



19



20

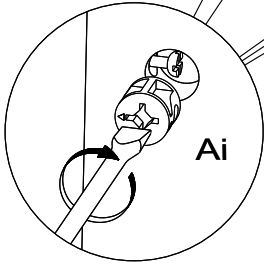




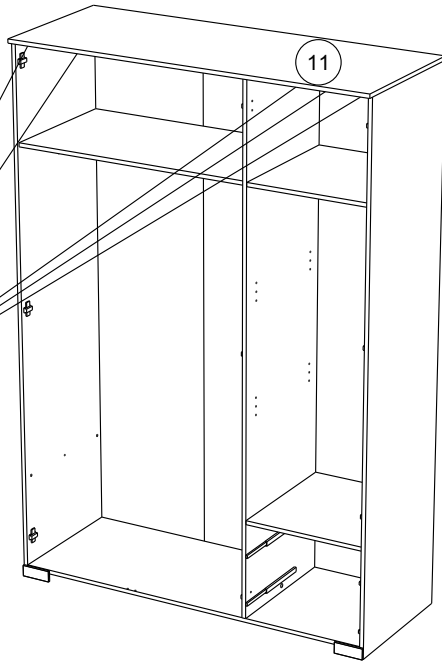
21



Ai x5



Ai



22



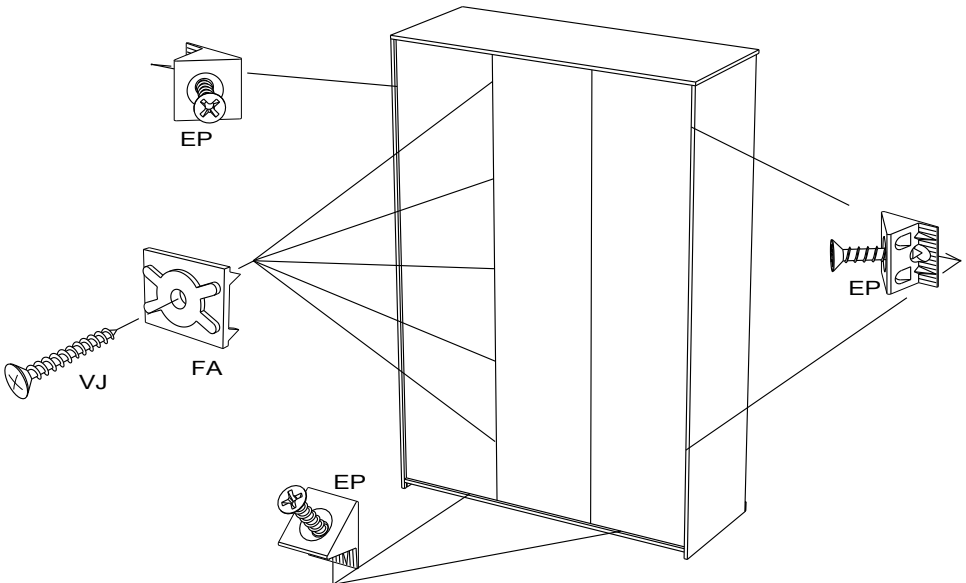
FA x5



VJ x 5

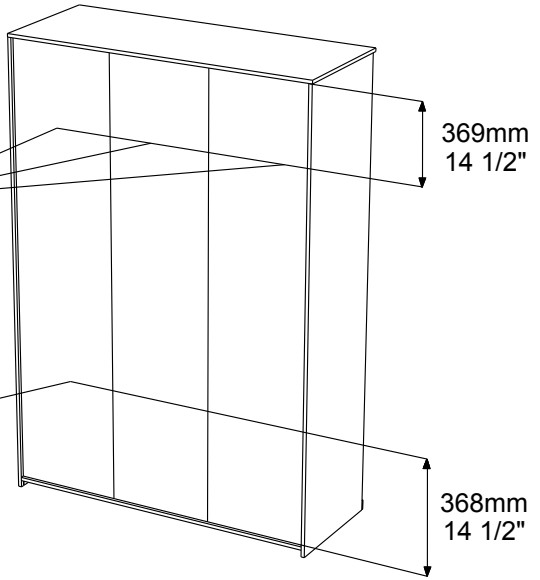


EP x5



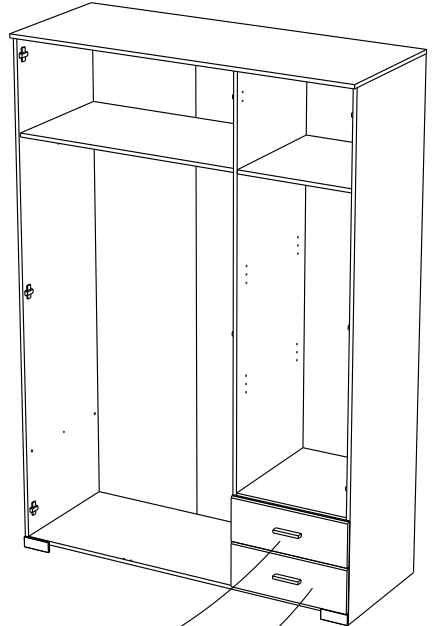
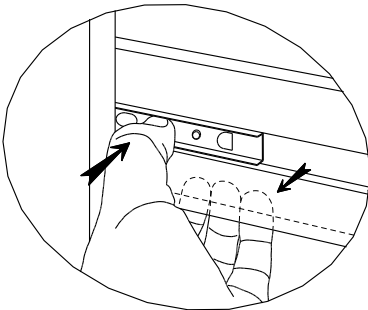
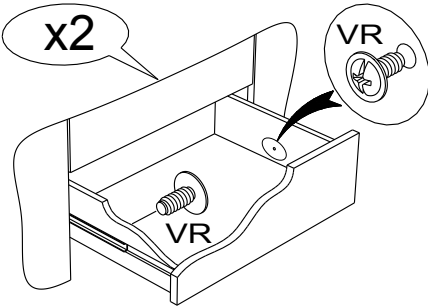
23

VJ x 4



24

VR x 4



**FR** Pour votre sécurité : Fixation du meuble au mur

Attention, la fixation doit être réalisée par une personne compétente car cela nécessite des chevilles adaptées à la nature de votre mur.

**EN** For your safety: the unit should be secured to the wall.

NB this should be carried out by a competent person as you must use the right rawlplug for your type of wall.

**DE** Zu Ihrer Sicherheit: Befestigen Sie das Möbel an der Wand.

Achtung: Diese Befestigung ist durch eine fachlich kompetente Person vorzunehmen. Hierfür sind für die Bauweise Ihrer Wand geeignete Dübel einzusetzen.

**ES** Por su seguridad: Fijar el mueble a la pared.

Advertencia: la fijación la ha de llevar a cabo por personal adecuado, ya que requiere el uso de tacos que se adapten al tipo de pared.

**PT** Para sua segurança: fixação do móvel ao muro

Atenção: a fixação deverá ser efetuada por pessoa habilitada, visto que são necessárias cavilhas adaptadas ao tipo de parede.

**IT** Avvertenza di sicurezza: il fissaggio del mobile a parete deve essere realizzato da una persona competente, in quanto l'operazione richiede l'impiego di tasselli adatti alla natura del muro.

**NL** Voor uw veiligheid: bevestiging van het meubel aan de muur.

Opgelet de bevestiging moet worden uitgevoerd door een bekwaam persoon daar dit voor uw type muur geschikte pluggen vereist.

**CZ** Z bezpečnostních důvodů: upevněte nábytek do zdi

Pozor, upevnění je třeba svěřit kompetentní osobě, neboť vyžaduje hmoždinky vhodné pro vaši zeď.

**HU** Az Ön biztonsága érdekében : a bútor falra rögzítése

Figyelmeztetés : a rögzítés csak megfelelő szakképesítéssel rendelkező személy által végezhető el, mert a rögzítéshez a falnak megfelelő csavarokra van szükség.

**PL** Dla bezpieczeństwa: mocowanie mebla do ściany

Uwaga, mocowanie musi zostać wykonane przez osobę kompetentną, ponieważ wymaga to zastosowania kołków dostosowanych do rodzaju ściany.

**RO** Pentru securitatea dumneavoastră: fixarea mobilierului de perete

Atenție, fixarea trebuie să fie realizată de o persoană calificată, deoarece sunt necesare dispozitive de fixare adaptate caracteristicilor peretelui dumneavoastră

**RU** Для вашей безопасности: Крепление мебели к стене

Внимание! Крепление должно производиться опытным специалистом, т.к. для такой установки потребуются штифты, соответствующие типу вашей стены.

**SK** Z bezpečnostných dôvodov: nábytok upevnite k stene.

Dbajte na to, aby upevnenie vykonala kompetentná osoba, pretože pri upevňovaní sa vyžadujú kolíky vhodné do materiálu, z ktorého je stena vyrobená.

**TR** Güvenliğiniz için: Mobilyanın duvara sabitlemesi

Dikkat, sabitleme işlemi uzman biri tarafından yapılmalıdır çünkü bu işlem için duvarınızın malzemesine uygun dübellerin kullanılması gerekmektedir

**GR** Για την ασφάλειά σας : στερέωση των επίπλων στον τοίχο.

Προσοχή, η στερέωση πρέπει να γίνεται από ικανό άτομο, καθώς απαιτούνται σφίγγες προσαρμοσμένες στη φύση του τοίχου σας.

اللغة العربية

لسلامتك الشخصية: تثبيت قطعة الأثاث على الحائط

تحذير، يجب أن يقوم شخص متخصص بعملية التثبيت على الحائط إذ أنها تتطلب اسفينا معينا يتوافق مع طبيعة الحائط نفسه.

**ZH** 为了您的安全：本产品必须靠墙安装。

NB 本产品必须由专业人士安装，且您必须使用符合您的墙壁类型的罗威纤维管。

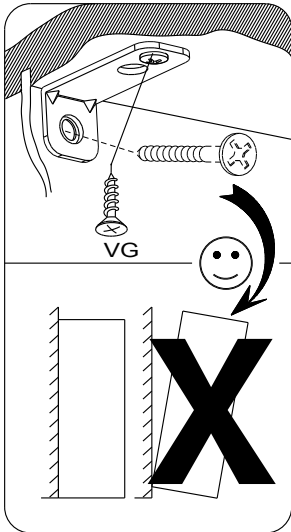
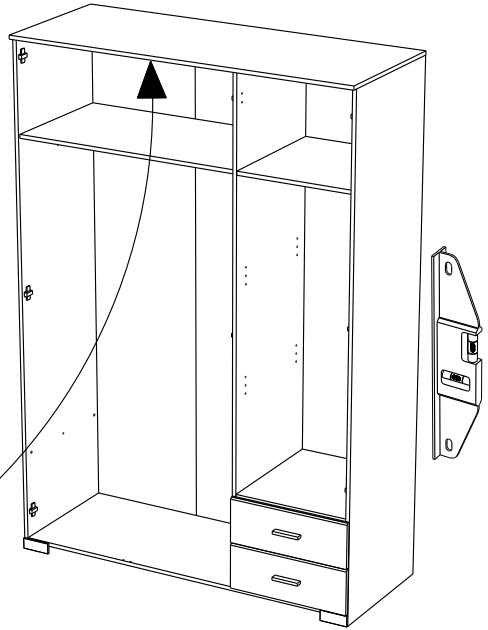
25



BLL x1



VG x1



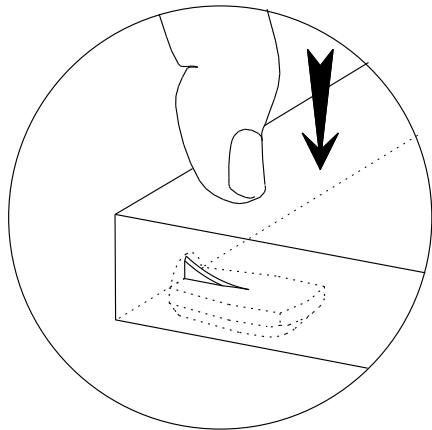
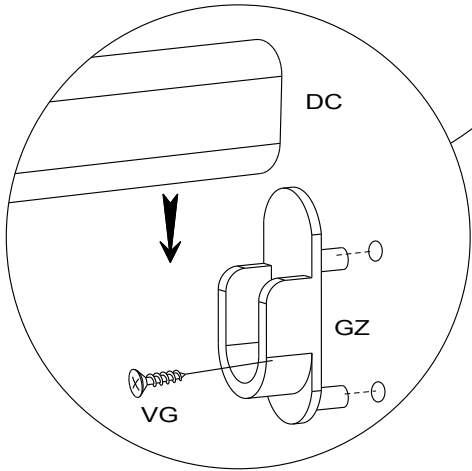
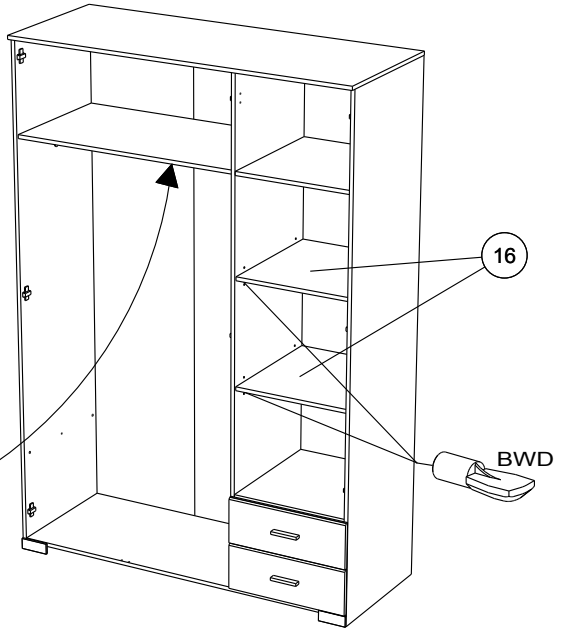
26

BWD x 8

DC x 1

GZ x 2

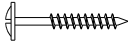
VG x 2



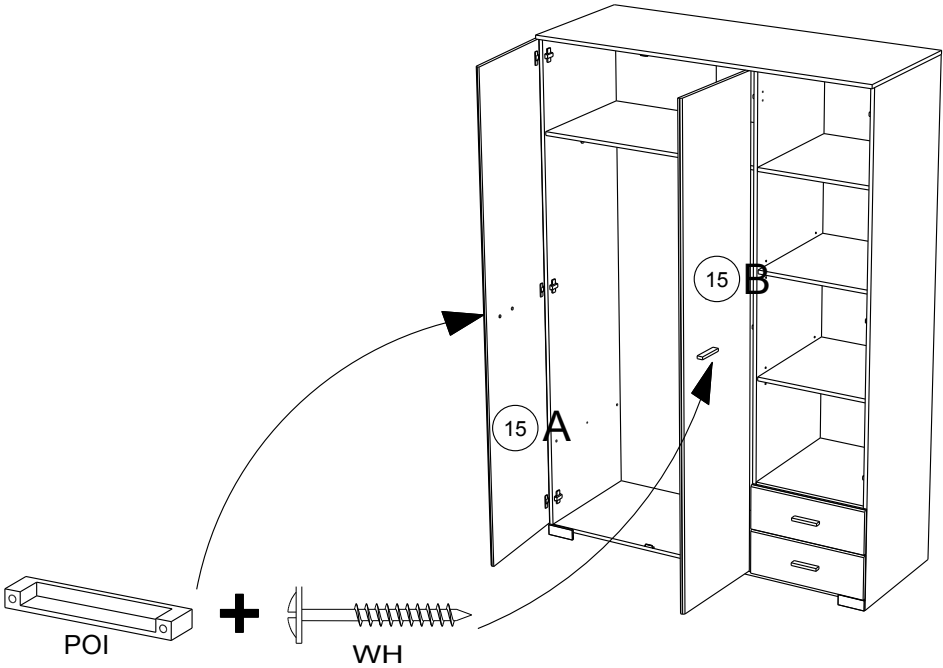
27



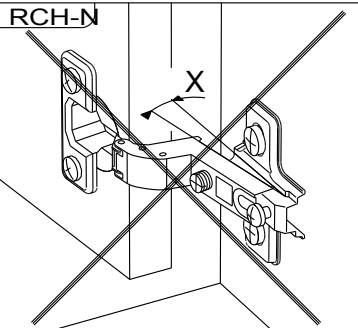
POI x2



WH x 4

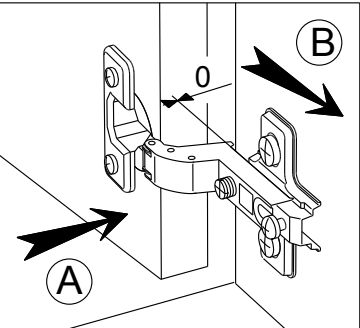


RCH-N

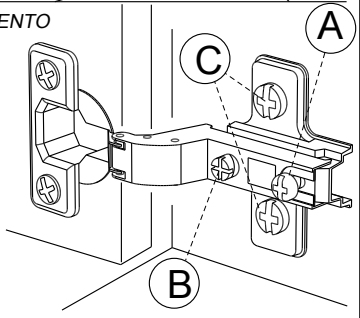
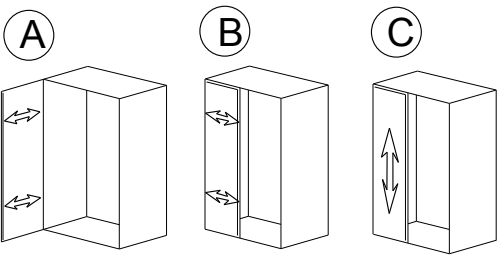


**MONTAGE**

- (GB) LEAFLET
- (D) AUFBAUANLEITUNG
- (E) MONTAJE
- (P) MONTAGEM
- (I) MONTAGGIO
- (NL) MONTAGE



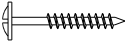
REGLAGE (GB) ADJUSTING (E) AJUSTER (I) AGGIUSTAMENTO  
 (D) ANPASSUNG (P) REGULACAO (NL) AFSTELLING



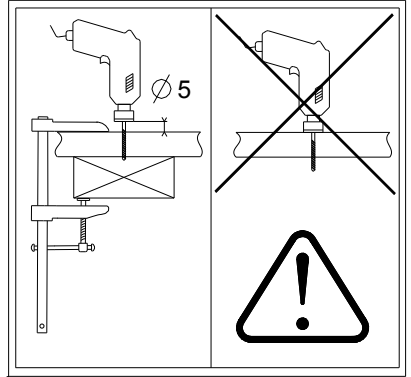
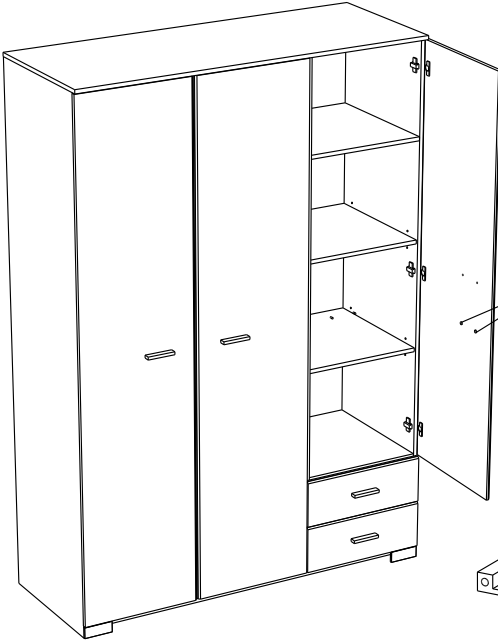
28



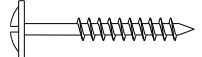
POI x1



WH x 2

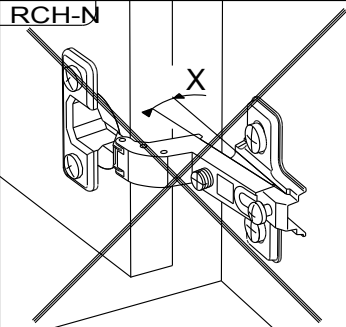


POI



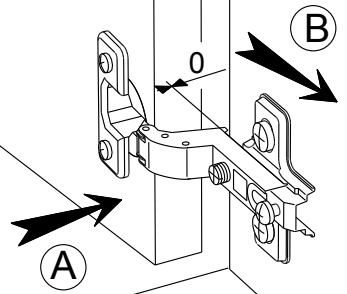
WH

RCH-N



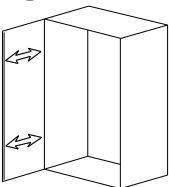
**MONTAGE**

- (GB) LEAFLET
- (D) AUFBAUANLEITUNG
- (E) MONTAJE
- (P) MONTAGEM
- (I) MONTAGGIO
- (NL) MONTAGE

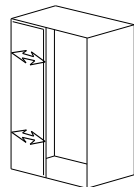


REGLAGE (GB) ADJUSTING (E) AJUSTER (I) AGGIUSTAMENTO  
 (D) ANPASSUNG (P) REGULACAO (NL) AFSTELLING

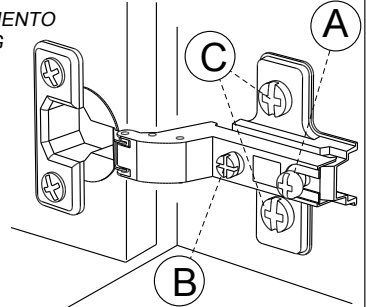
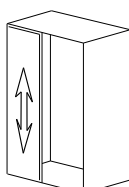
(A)

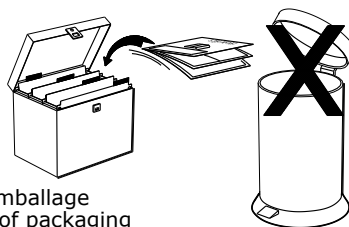


(B)



(C)





Faites un geste pour l'environnement en triant vos déchets d'emballage  
Make a gesture for the environment by sorting out your waste of packaging  
Machen Sie eine Bewegung für die Umwelt, ihre Verpackungsabfälle sortierend  
Haga un gesto para el medio ambiente escogiendo sus residuos de embalaje