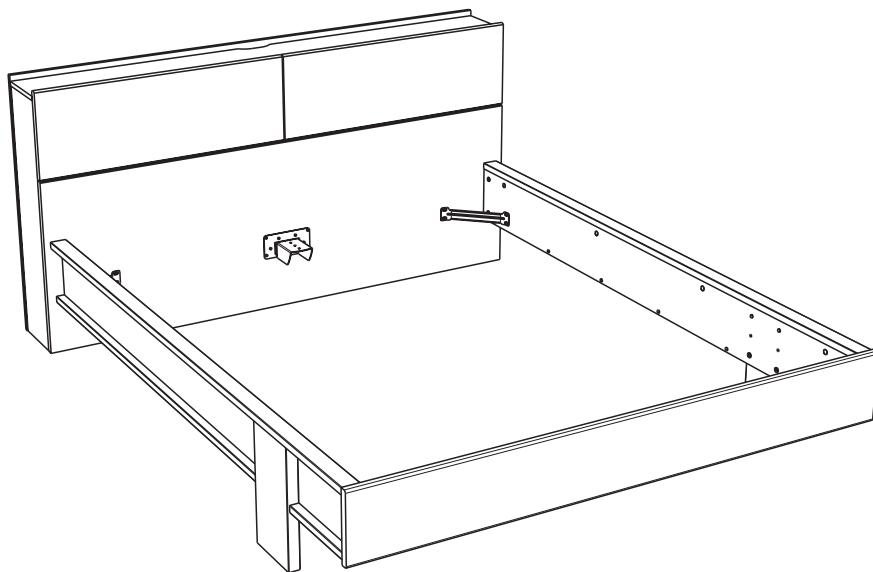


# 3511L260



## FR Remerciements :

Nous vous remercions d'avoir choisi un meuble créé et fabriqué par le Groupe Pariset et espérons qu'il vous donnera entière satisfaction.

## EN Thanks:

Thank you for choosing furniture designed and manufactured by the Pariset Group. We hope you are totally satisfied with your purchase.

## DE Danksagung:

Wir danken Ihnen für den Kauf eines Frankreich von der Pariset-Gruppe entworfenen und hergestellten Möbelstücks und hoffen, dass Sie es zu Ihrer vollkommenen Zufriedenheit finden werden.

## HU Köszönet:

Köszönjük, hogy a Pariset Groupe által létrehozott és gyártott bútort választott, reméljük, hogy elégedett lesz a termékkel.

## PT Agradecimentos:

Obrigado por ter escolhido um móvel concebido e fabricado pelo Grupo Pariset, esperando que seja do seu inteiro agrado.

## IT Ringraziamenti:

Grazie per avere scelto un mobile progettato e fabbricato dal Gruppo Pariset.

Speriamo soddisfatti appieno le vostre esigenze.

## NL Bedankje:

Wij bedanken u voor de aankoop van een door de Groep Pariset ontworpen en vervaardigd meubel en hopen dat u er veel plezier aan zult beleven.

## CZ Poděkování:

Děkujeme, že jste si vybrali nábytek navržený a vyrobený společností Pariset Group. Doufáme, že budete svým nákupem naprosto spokojeni.

## ES Agradecimientos:

Les damos las gracias por haber elegido un mueble diseñado y fabricado por el Grupo Pariset y esperamos que sea de su total agrado.

## PL Podziękowania:

Dziękujemy za wybór mebli stworzonych i wyprodukowanych przez Grupę Pariset. Mamy nadzieję, że będziecie Państwo w pełni zadowoleni z zakupu.

## RO Mulțumiri:

Vă mulțumim că ați ales un articol de mobilier conceput și fabricat de Grupul Pariset și sperăm că veți fi pe deplin satisfăcuți de acesta.

## RU Благодарность:

Мы благодарим вас за то, что вы выбрали мебель, созданную и произведенную Групп Паризо, и надеемся, что вы будете полностью удовлетворены нашей продукцией.

## SK Pod'akovanie:

Ďakujeme, že ste si vybrali nábytok navrhnutý a vyrobený spoločnosťou Pariset Group. Dúfame, že budete svojím nákupom absolútne spokojní.

## TR Teşekkür ederiz:

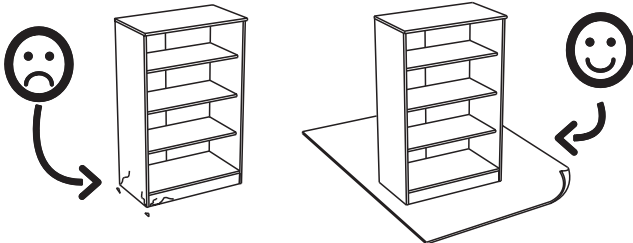
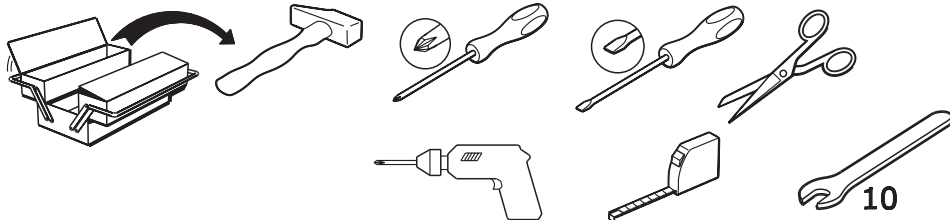
Pariset Group tarafından tasarlanan ve üretilen bu mobilyayı seçtiğiniz için teşekkür ederiz. Ürünümüzden memnun kalmanızı ümit ederiz.

## ZH 感谢 :

感谢您选择帕里索集团设计制造的家具。我们希望您对本次购买十分满意、

## AR : شكر:

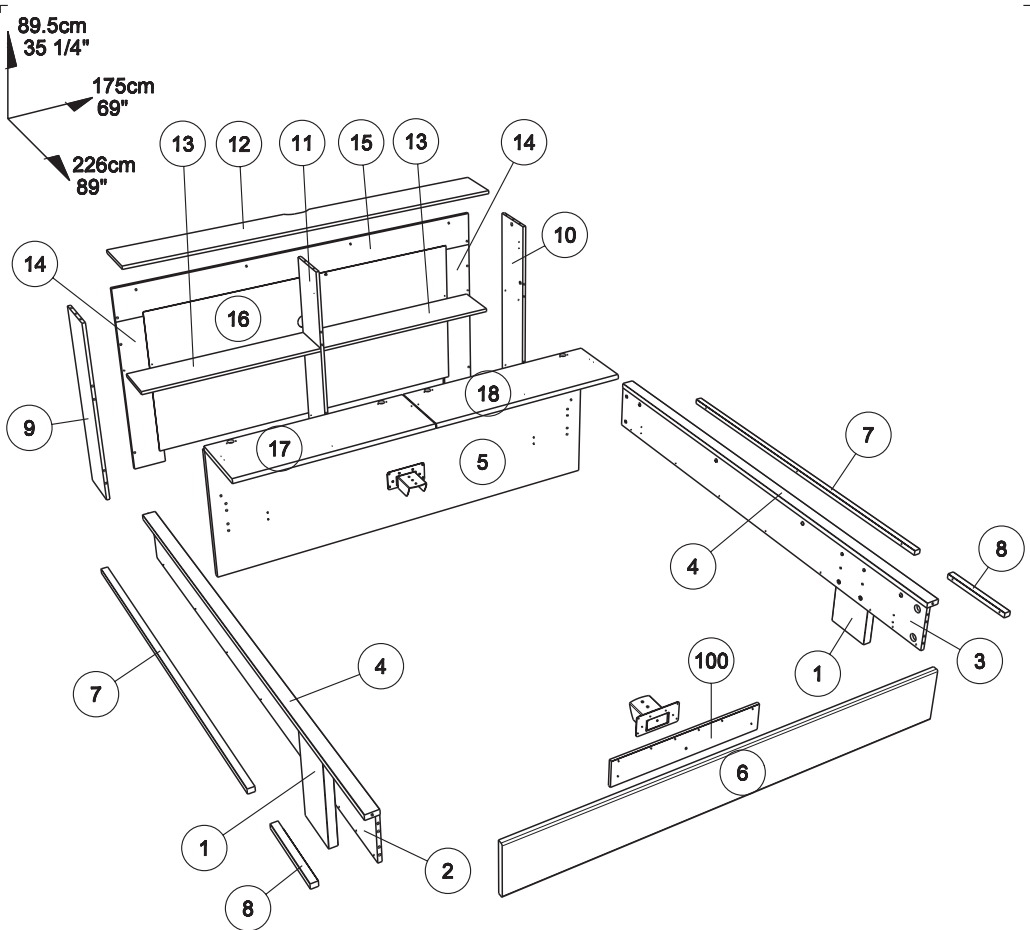
نشكركم لاختياركم هذه القطعة من الأثاث من تصميم وتصنيع مجموعة باريزو Pariset ونتمنى أن تتلأ رضاهم.



[contact@pariset.com](mailto:contact@pariset.com)

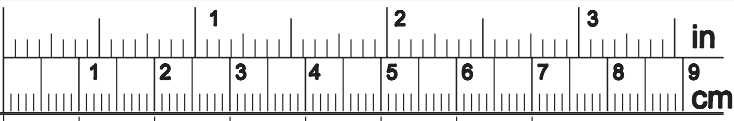


[www.pariset.com](http://www.pariset.com)

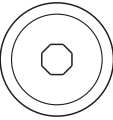
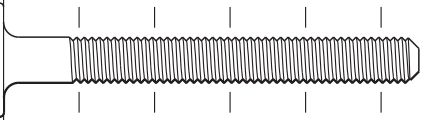



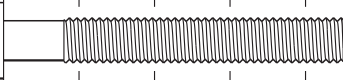
		mm			inch		
8	x 2	309	28	22	12 3/16	1 1/8	7/8
1	x 2	365	190	35	14 3/8	7 1/2	1 3/8
100	x 1	600	110	12	23 5/8	4 5/16	1/2
14	x 2	737	147	15	29	5 13/16	9/16
13	x 2	850	197	15	33 7/16	7 3/4	9/16
11	x 1	860	198	15	33 7/8	7 3/4	9/16
10	x 1	860	200	15	33 7/8	7 7/8	9/16
9	x 1	860	200	15	33 7/8	7 7/8	9/16
18	x 1	872	298	22	34 5/16	11 3/4	7/8
17	x 1	872	298	22	34 5/16	11 3/4	7/8
7	x 2	1499	28	22	59	1 1/8	7/8
6	x 1	1708	215	22	67 1/4	8 7/16	7/8
5	x 1	1747	594	22	68 3/4	23 3/8	7/8
12	x 1	1748	200	15	68 13/16	7 7/8	9/16
15	x 1	1749	158	15	68 7/8	6 1/4	9/16


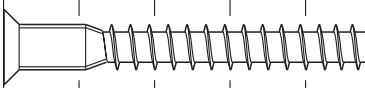
		mm			inch		
4	x 2	2000	53	22	78 3/4	2 1/16	7/8
2	x 1	2000	190	15	78 3/4	7 1/2	9/16
3	x 1	2000	190	15	78 3/4	7 1/2	9/16
16	x 1	1499	698	3	59	27 1/2	1/8


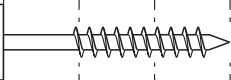



  **AKY x 2**

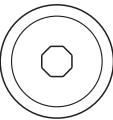
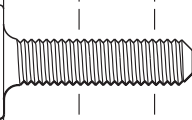
  **BLZ x 6**

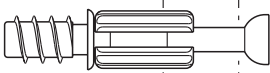
  **VV x 4**


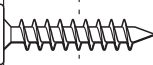
  **HW x 10**


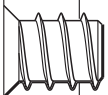
  **WH x 28**


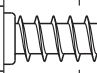
  **ADM x 37**


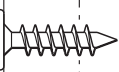
  **BNU x 4**

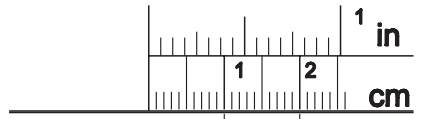
 **BSD x 17**

  **AGN x 16**

  **AiA x 8**

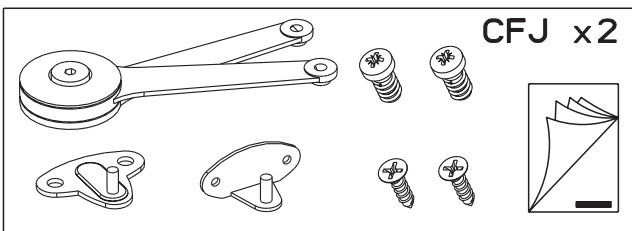
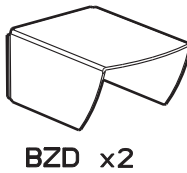
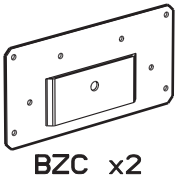
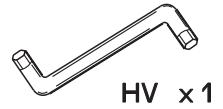
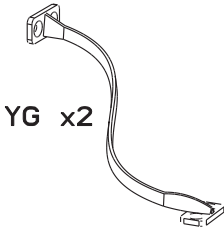
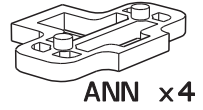
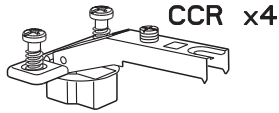
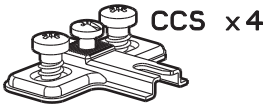
  **VB x 16**

  **CIP x 27**



  **VG x 8**

  **ANK x 14**

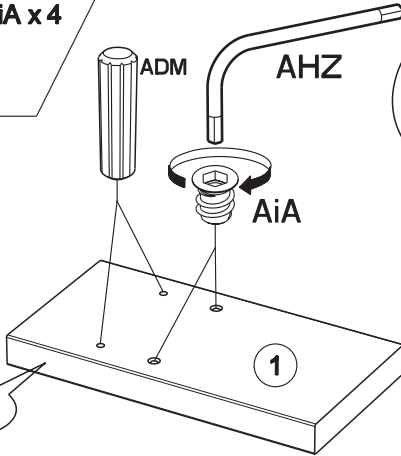


1

ADM x4

AiA x4

AHZ x1

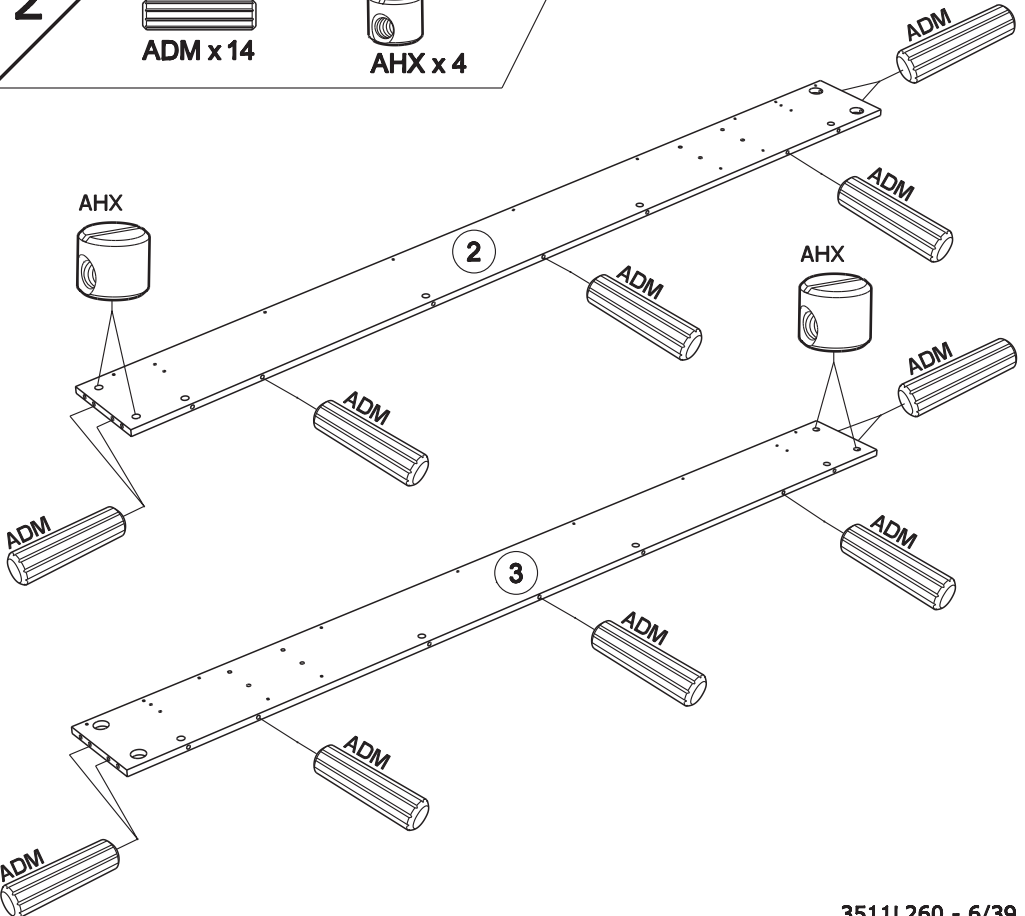


x2

2

ADM x14

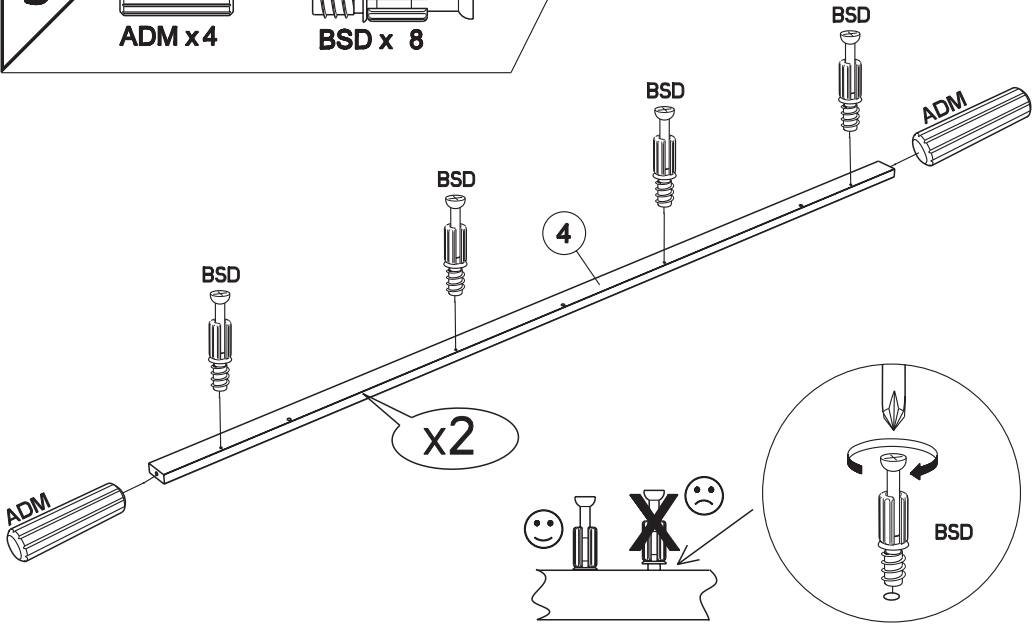
AHX x4



3

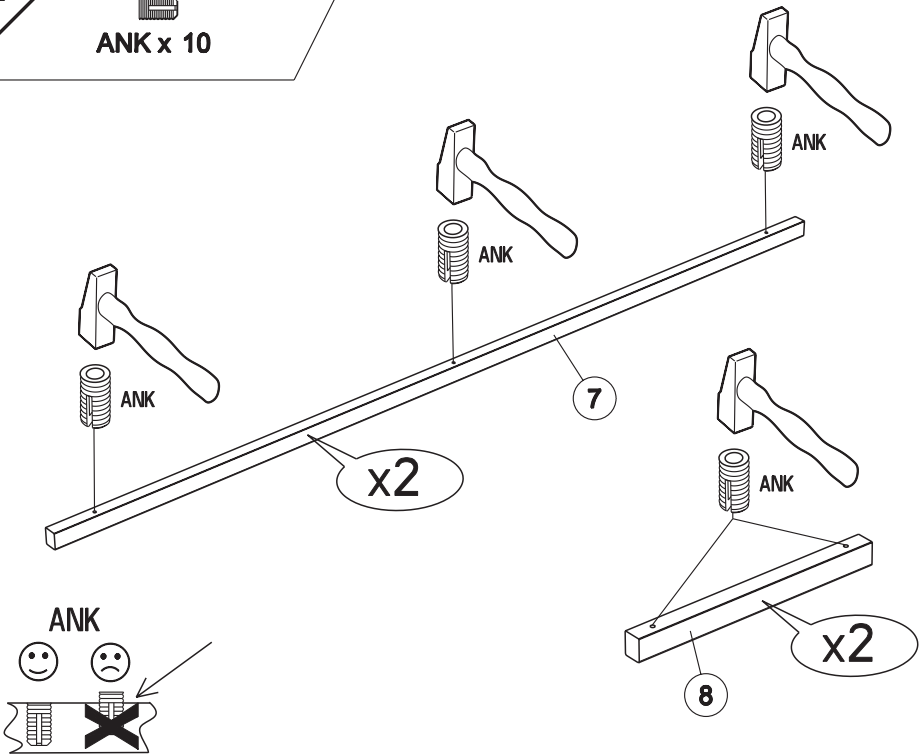
ADM x 4

BSD x 8



4

ANK x 10



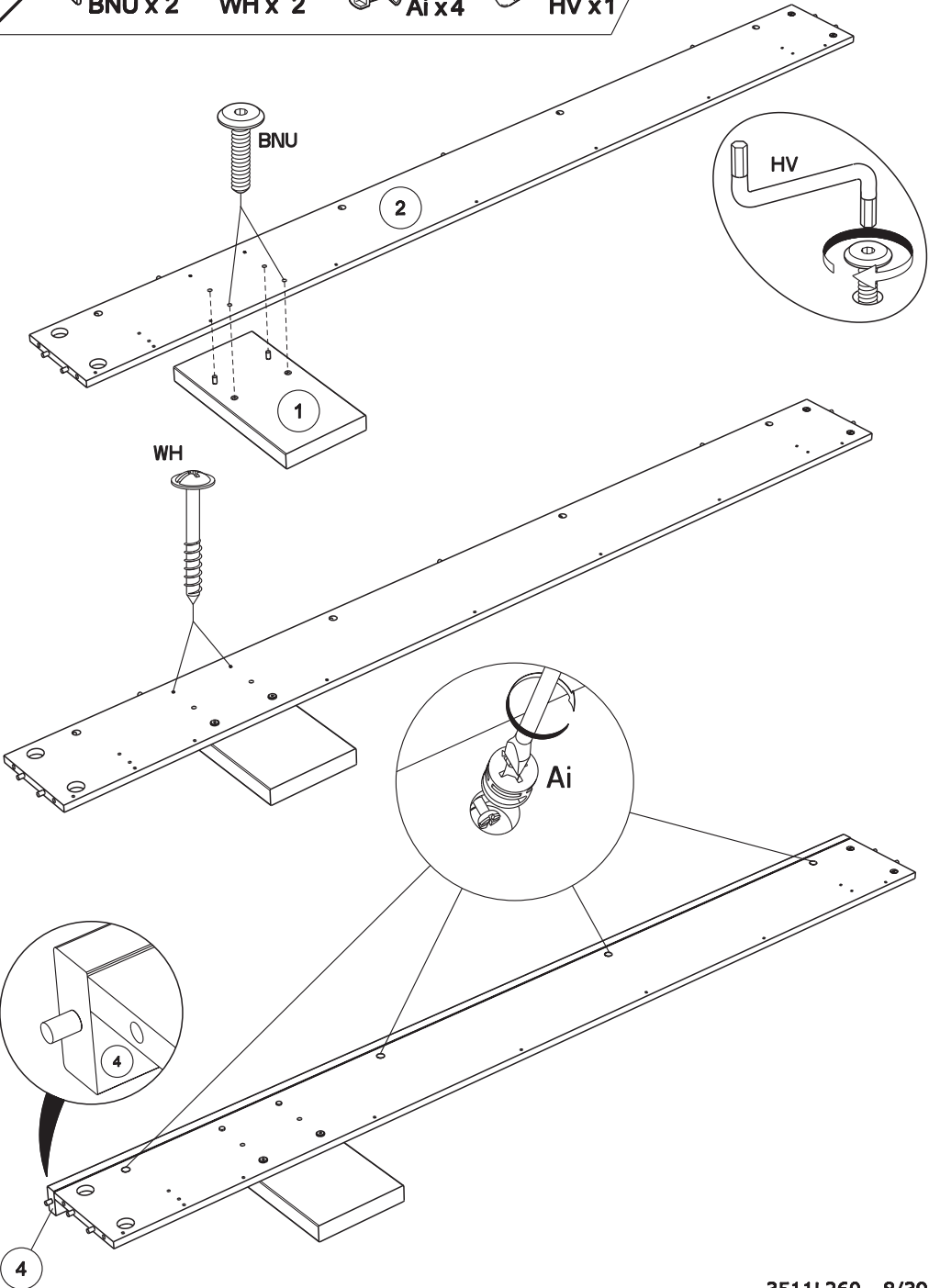
5

BNU x 2

WH x 2

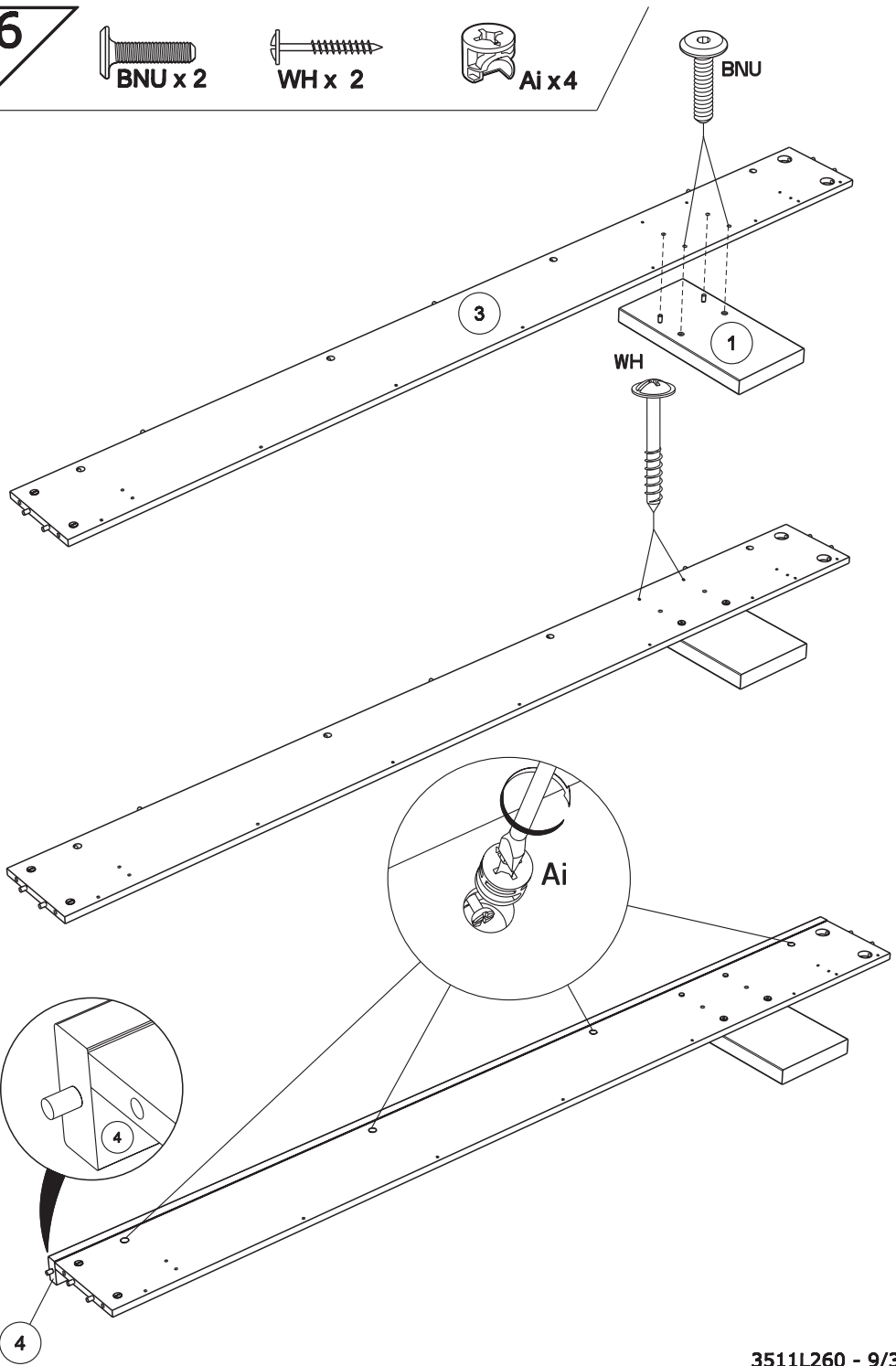
Ai x 4

HV x 1





6



3

1

WH

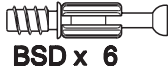
BNU

Ai

4

4

**7**



**BSD x 6**



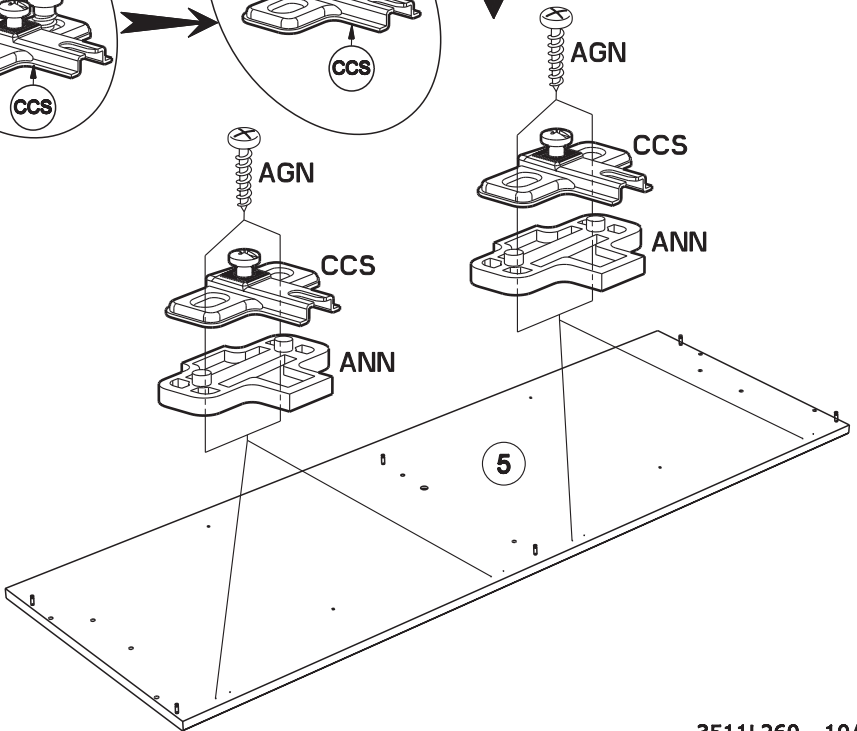
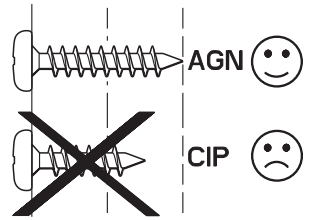
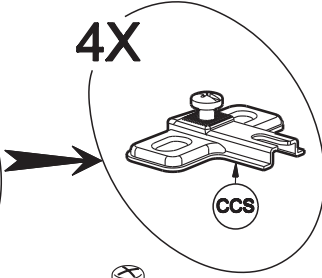
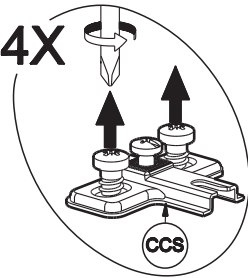
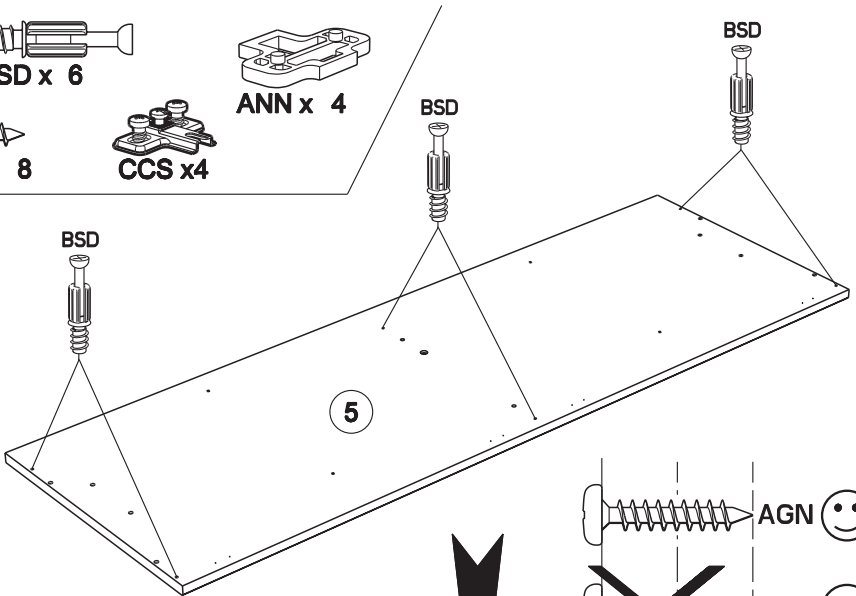
**ANN x 4**



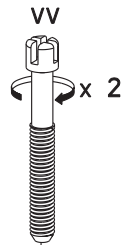
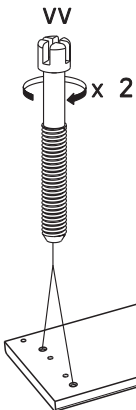
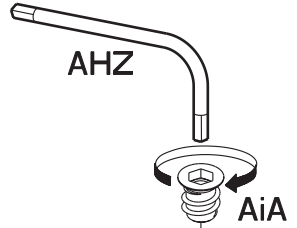
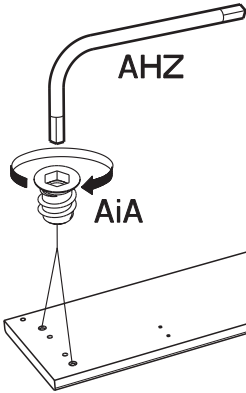
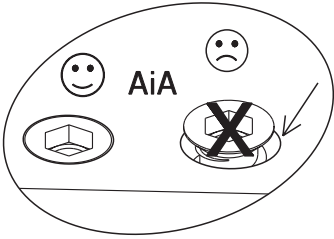
**AGN x 8**



**CCS x 4**



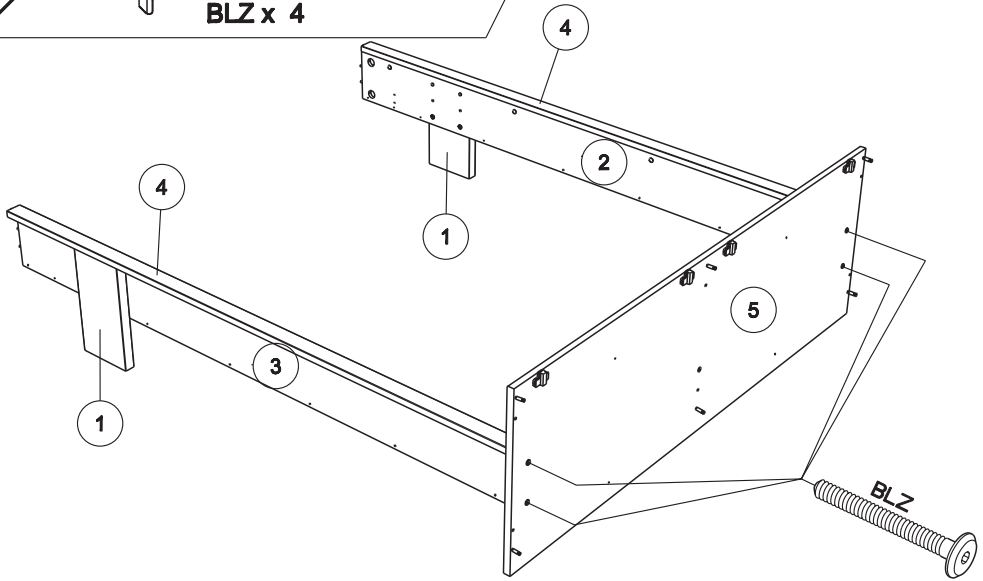
**8**



9



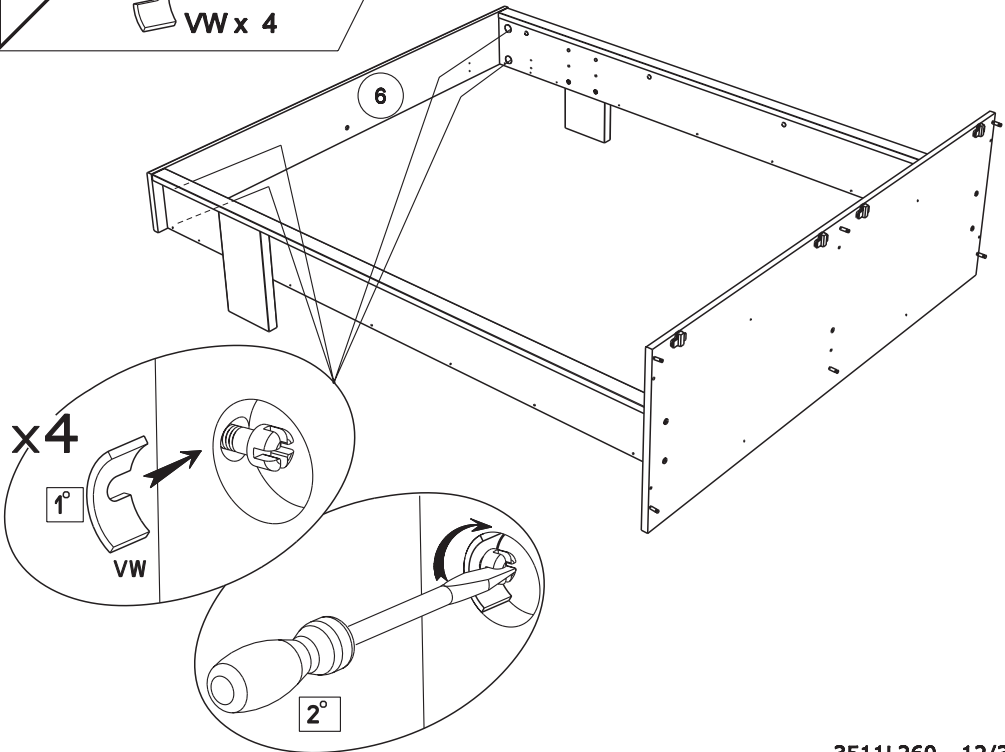
BLZ x 4



10



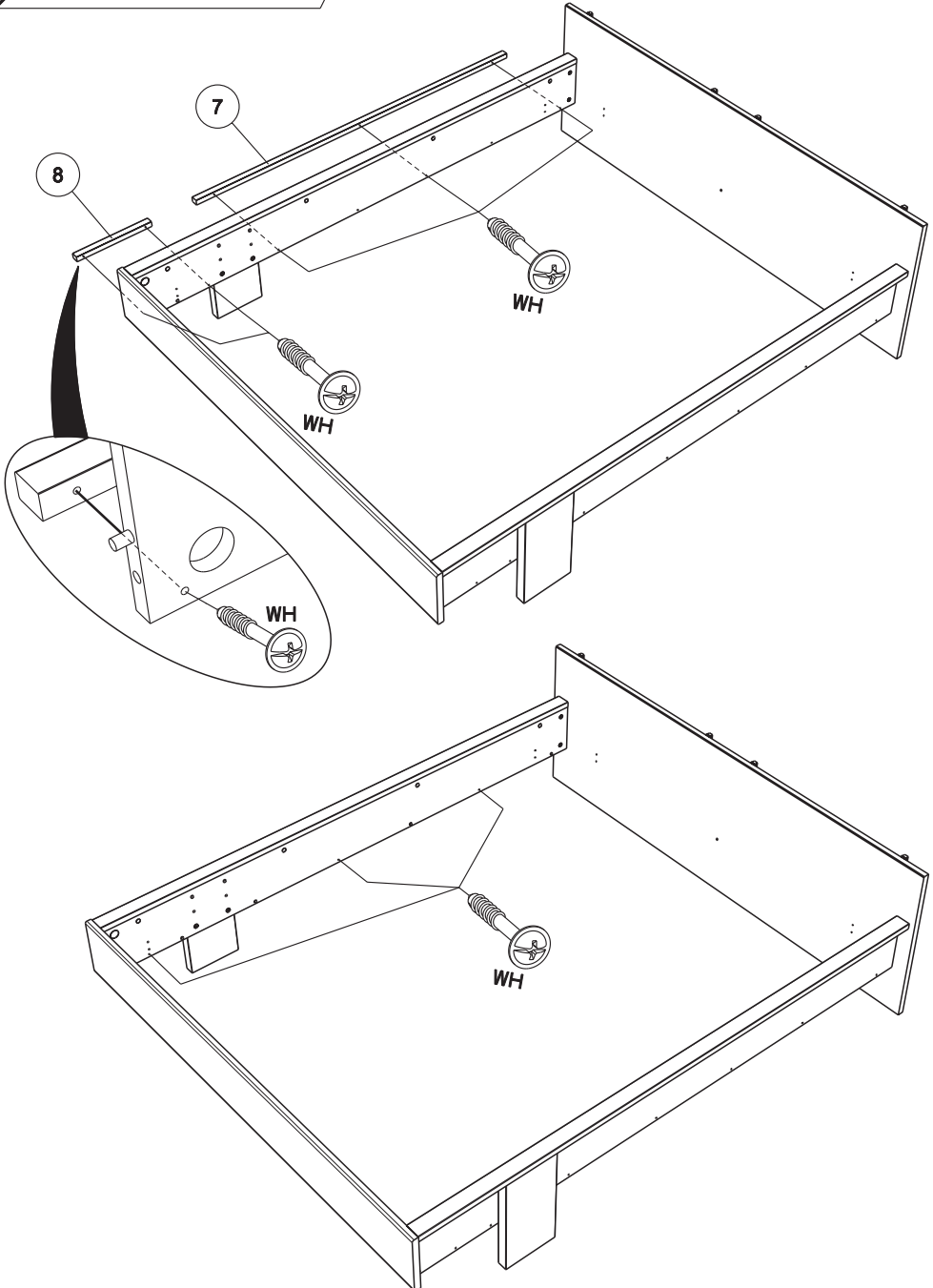
VW x 4



11



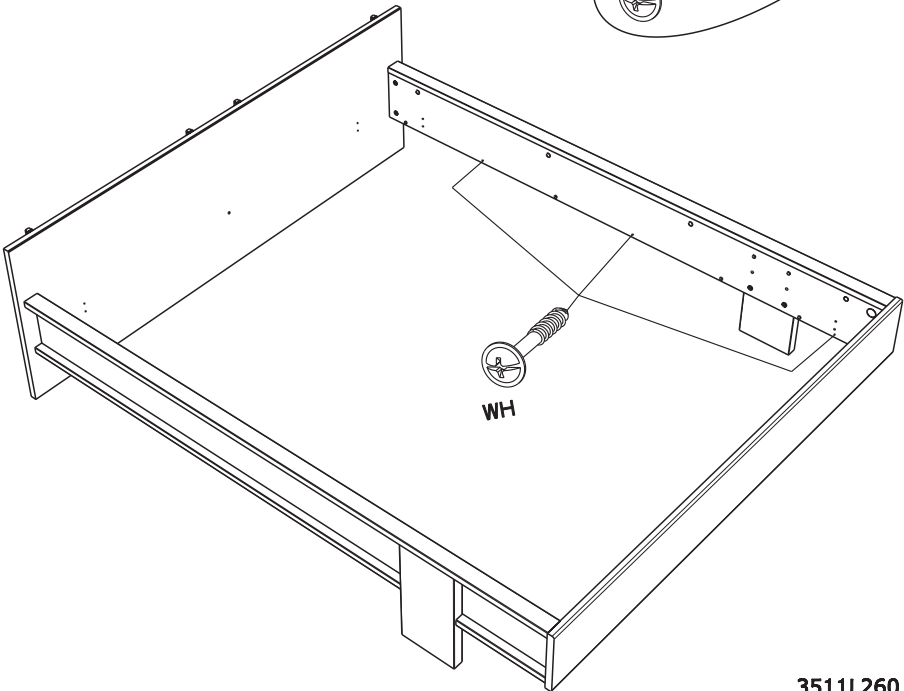
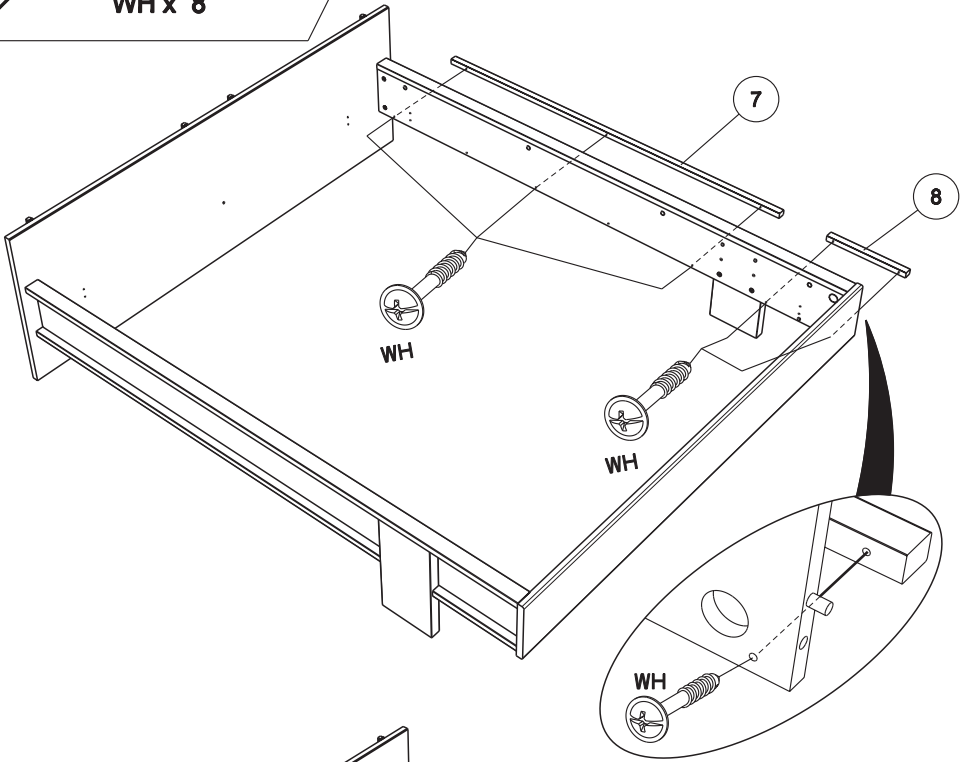
WH x 8



12



WH x 8



13



BZD x1



BZC x1



CIP x8



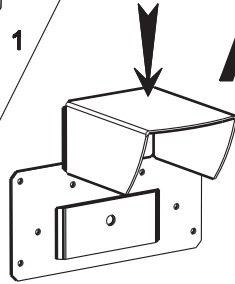
UQ x 1



BLZ x 1

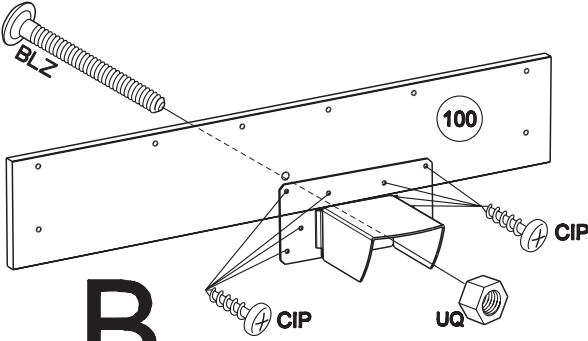


WH x 8

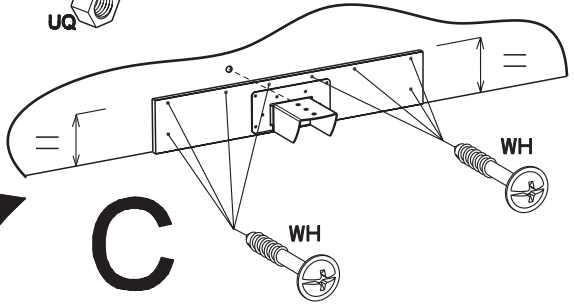


A

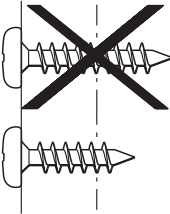
BZD  
+  
BZC



B

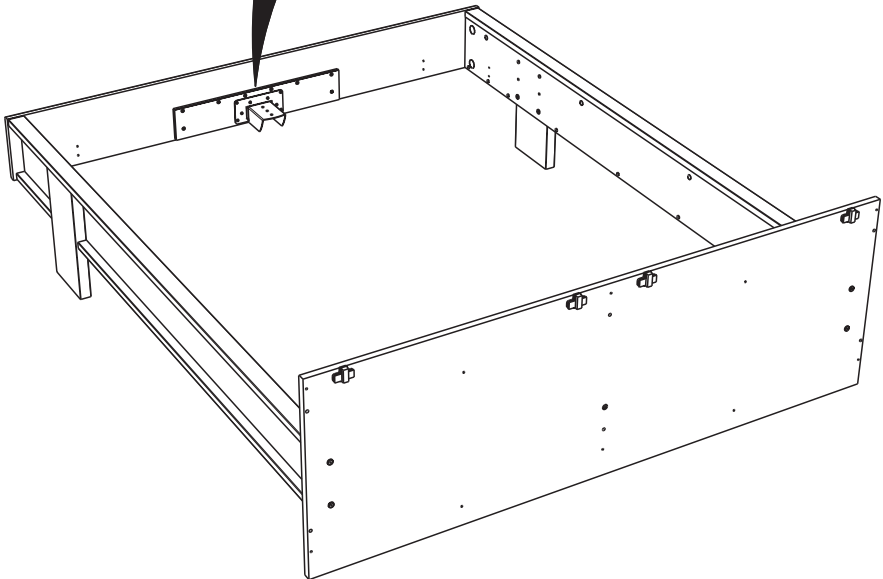


C



AGN ☹️

CIP 😊



14



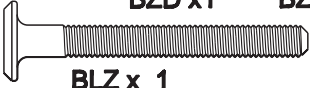
BZD x1



BZC x1



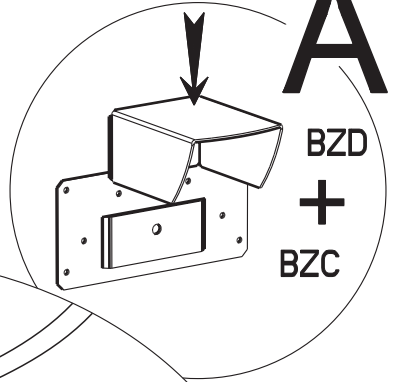
AGN x 8



BLZ x 1



UQ x 1

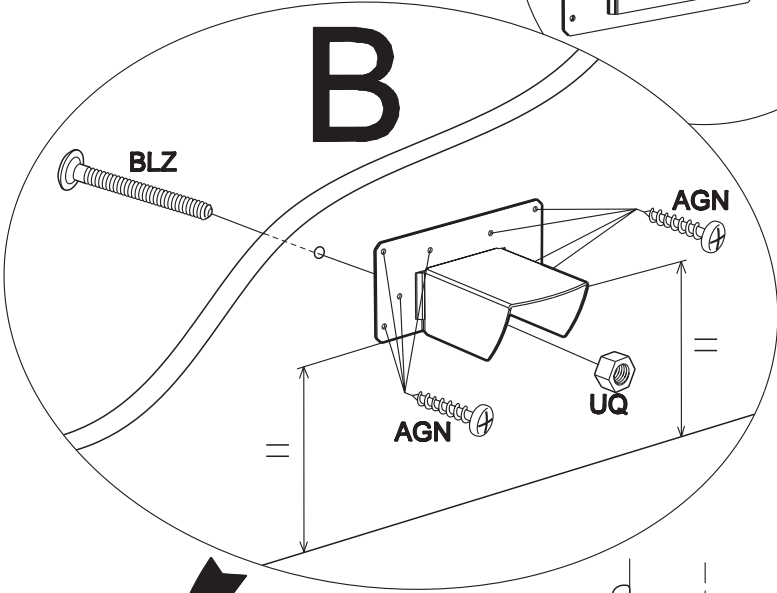


A

BZD

+

BZC



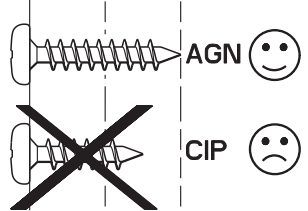
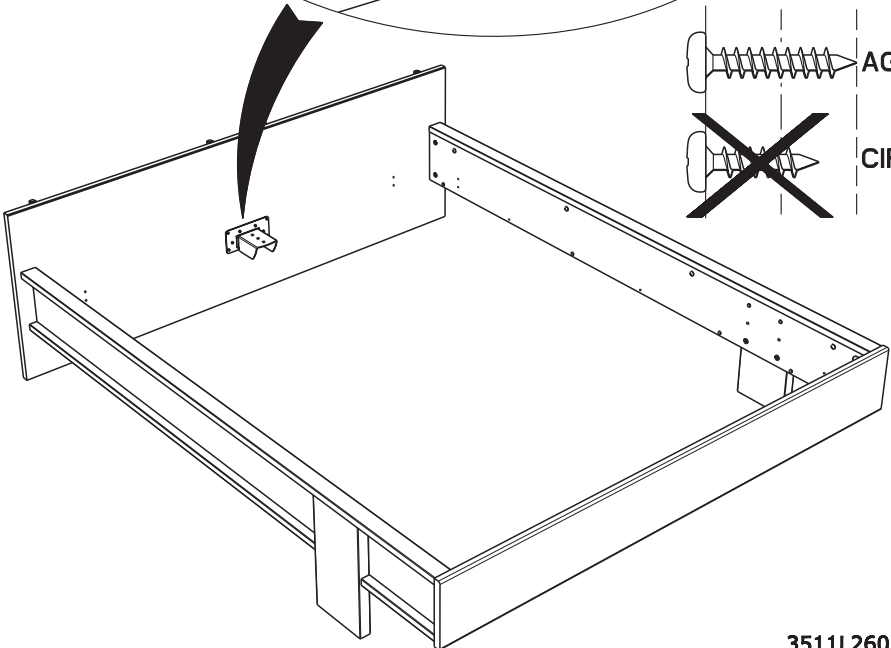
B

BLZ

AGN

AGN

UQ



AGN ☺

~~CIP ☹~~



15



ADM x8



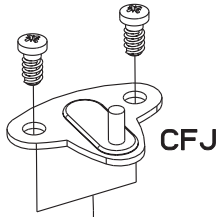
CFJ x 2



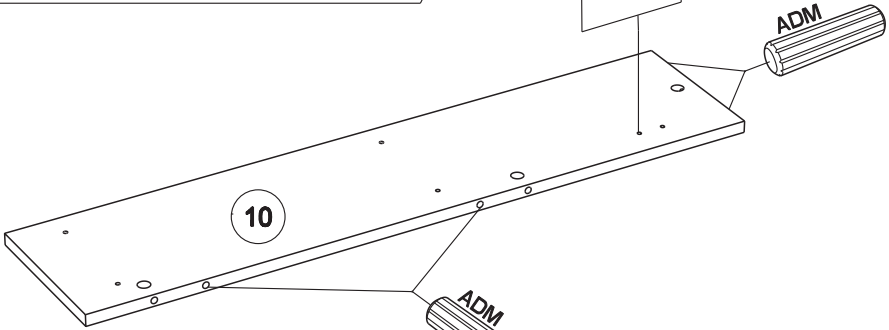
BSD x 3



YI x 2

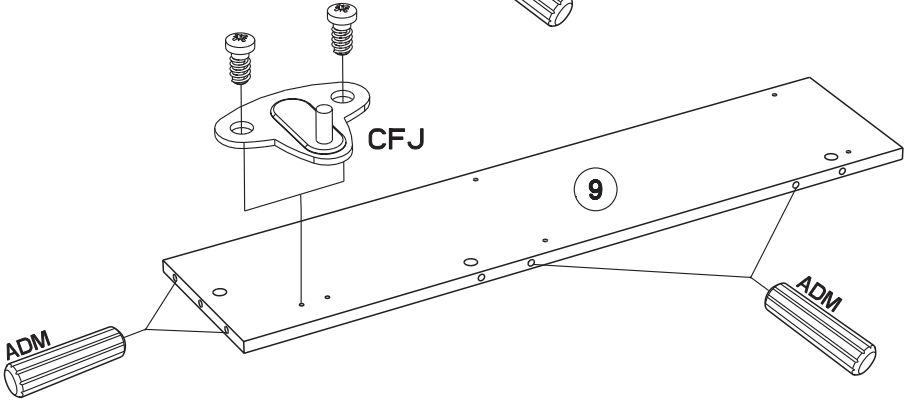


CFJ



10

ADM

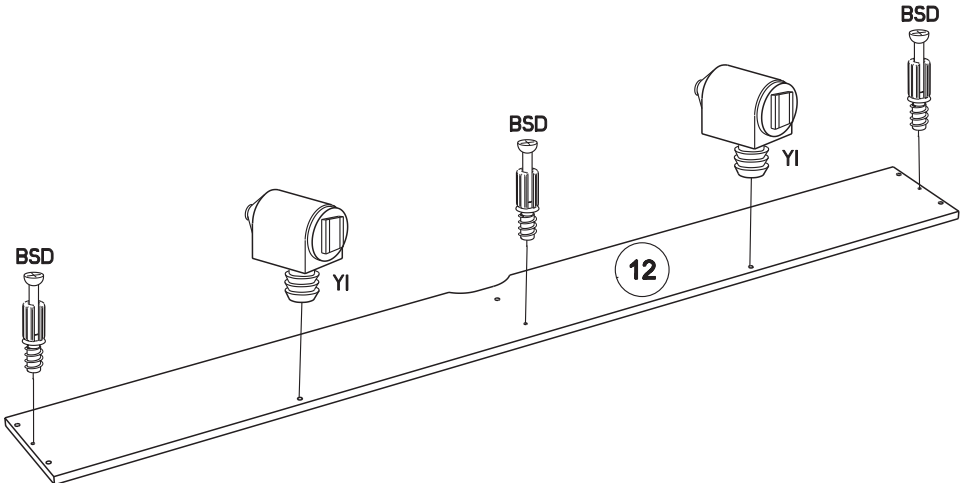


CFJ

9

ADM

ADM



BSD

YI

BSD

YI

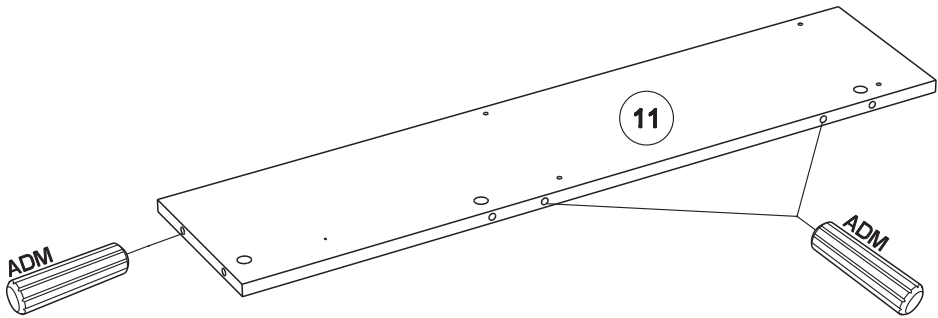
12

BSD

16



ADM x3



17



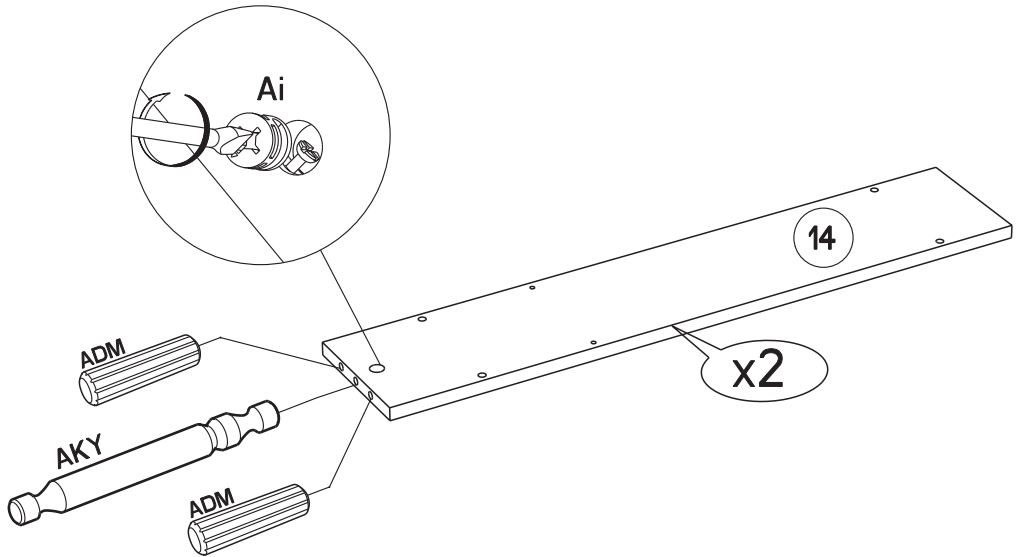
Ai x2



ADM x4



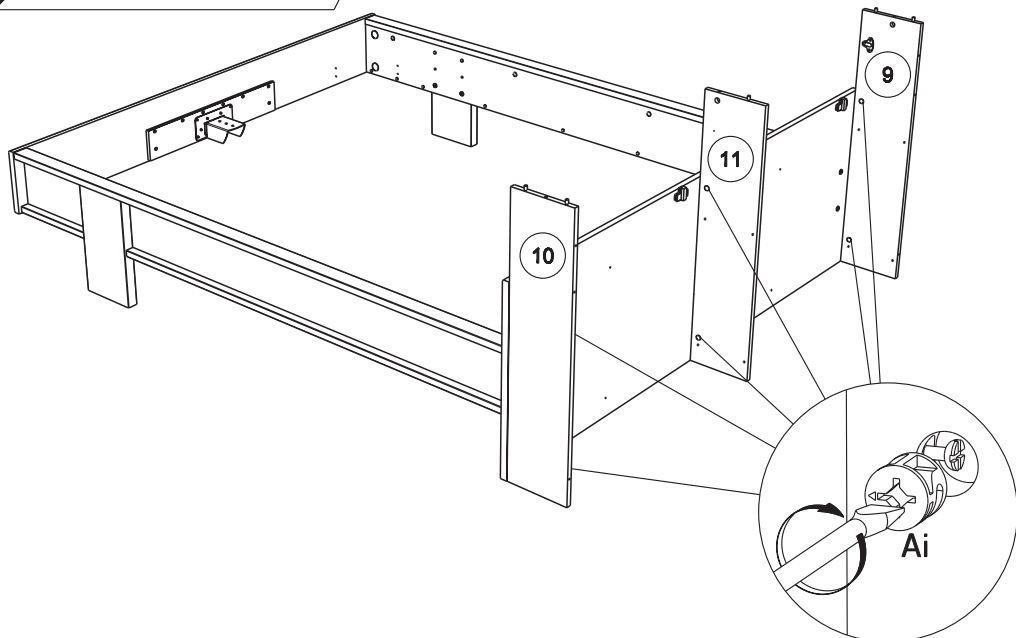
AKY x 2



18



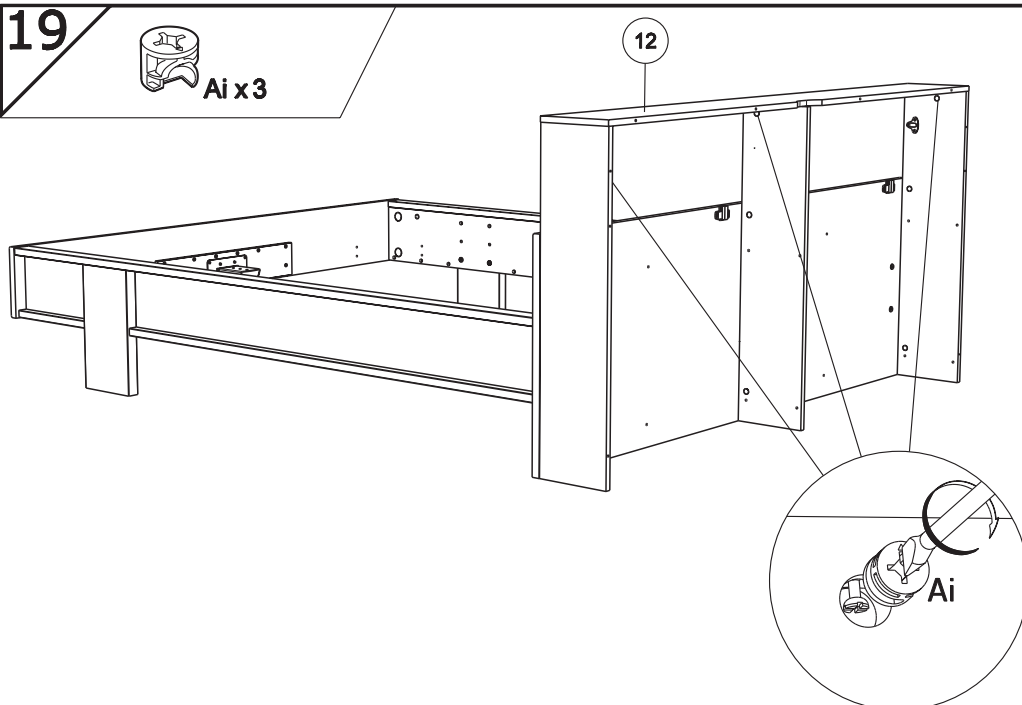
Ai x 6



19



Ai x 3



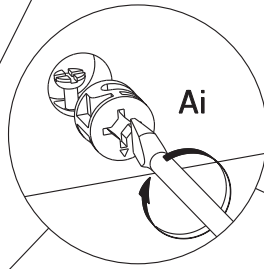
20



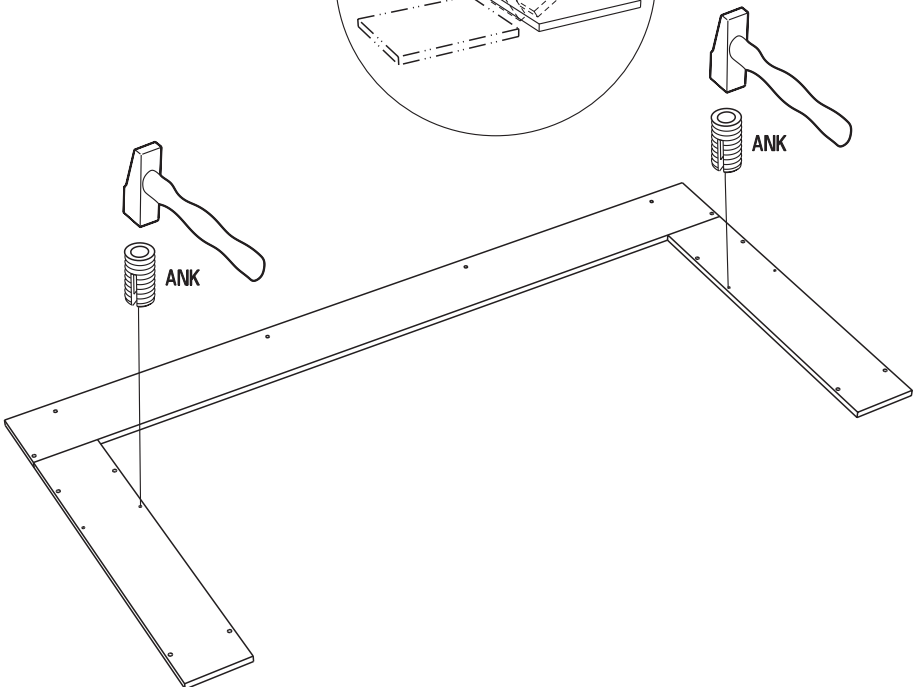
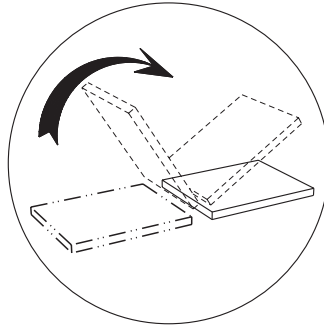
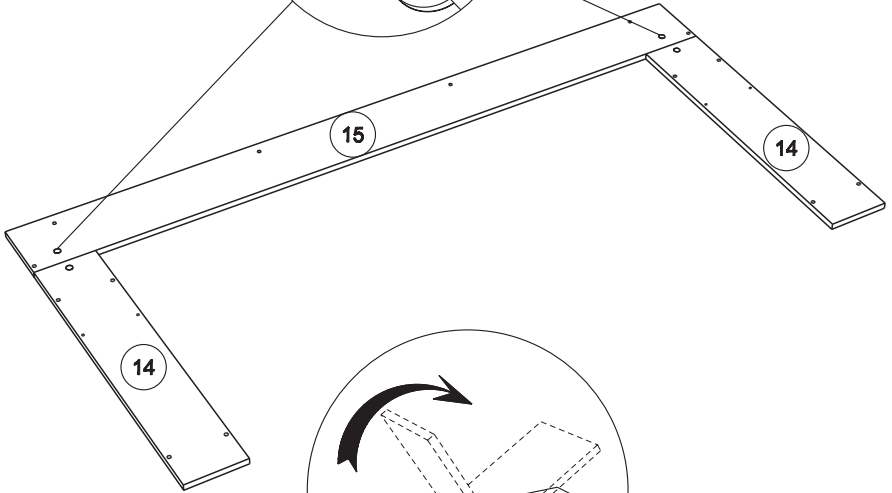
Ai x2



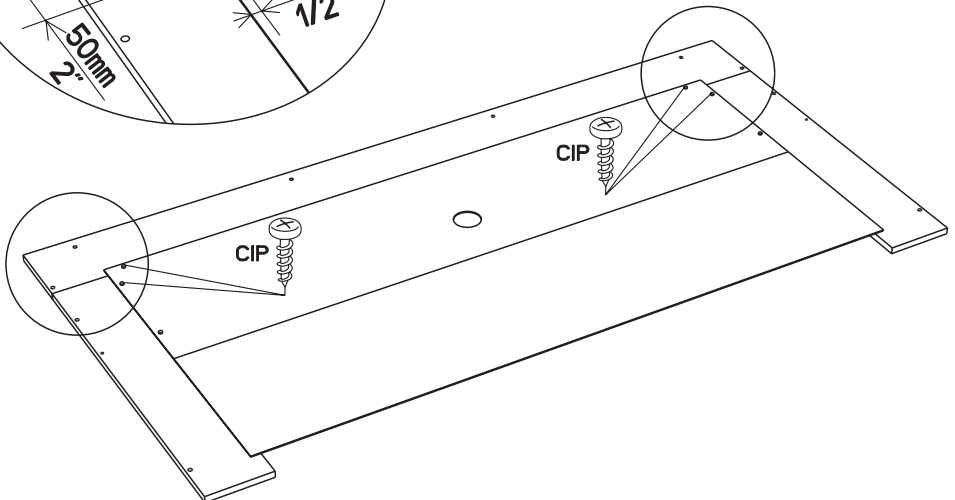
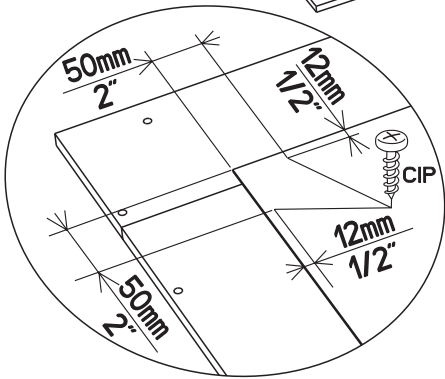
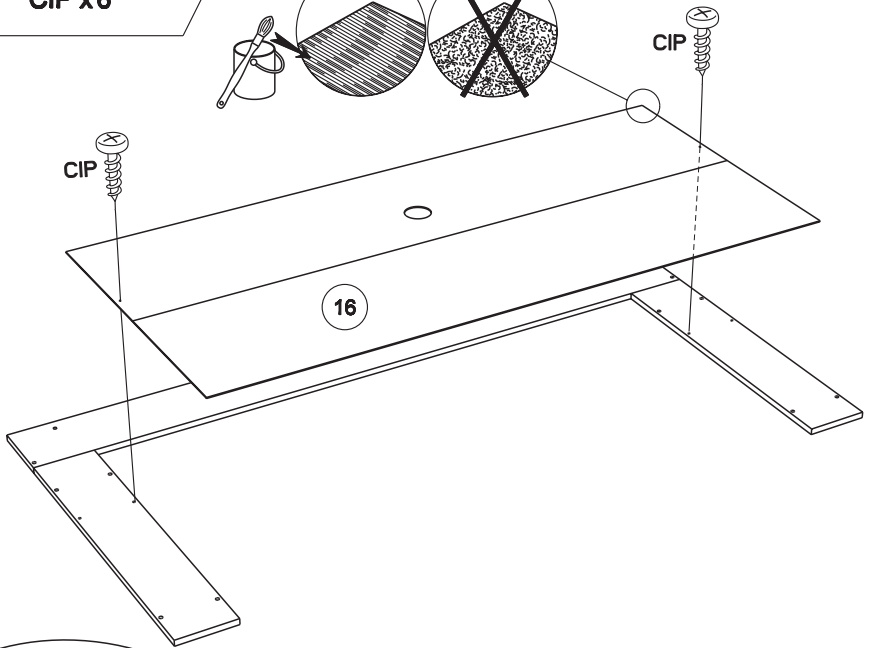
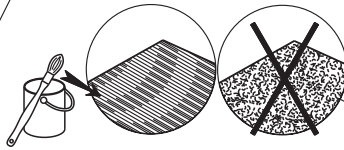
ANK x 2



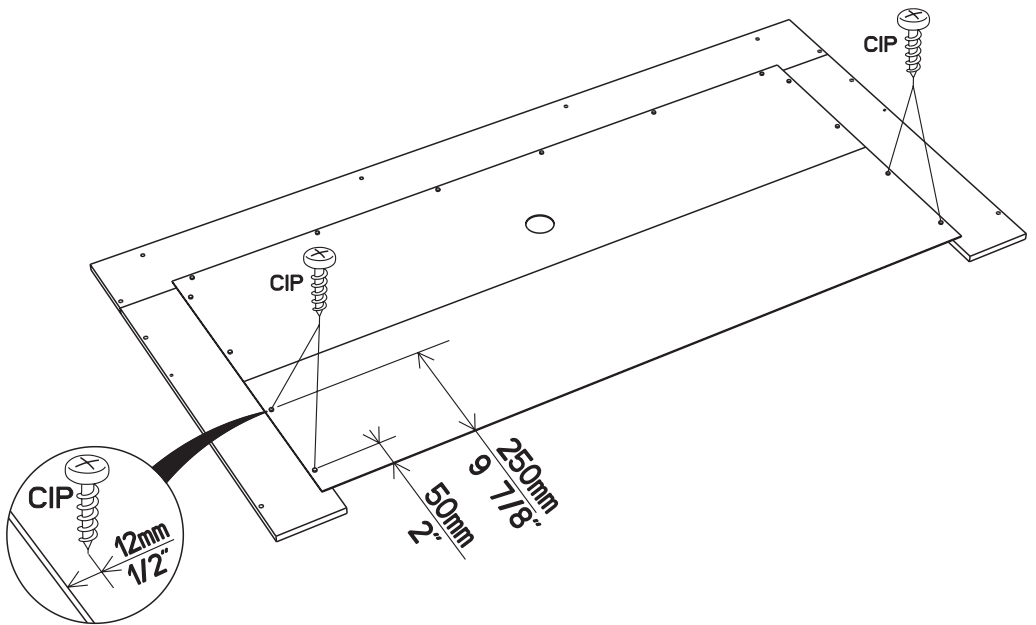
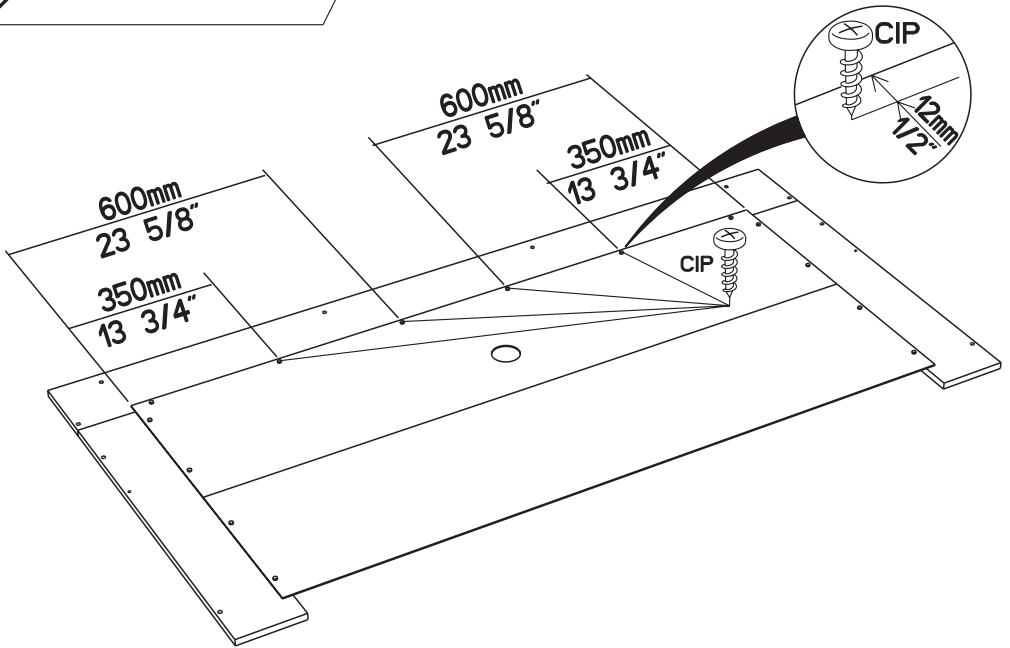
Ai



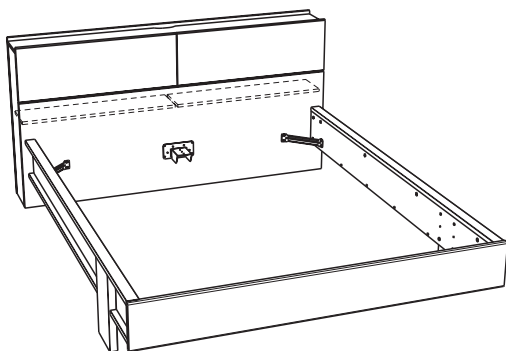
21



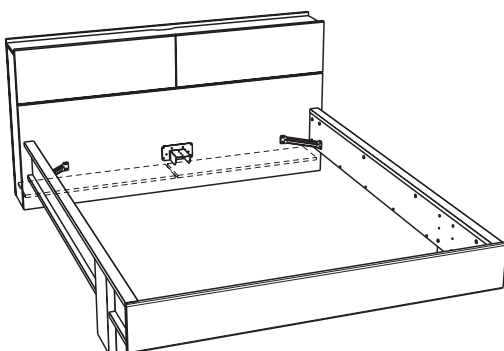
22



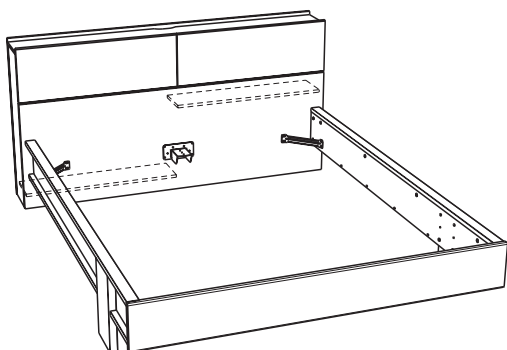
**A**



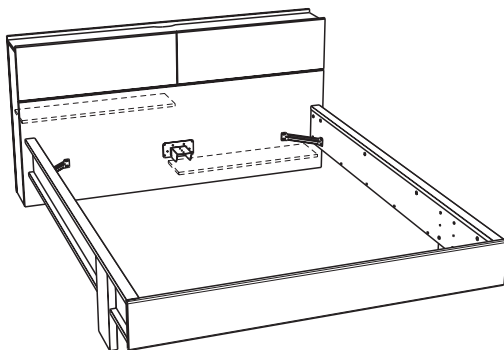
**B**



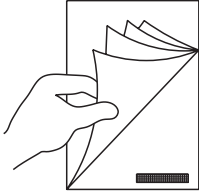
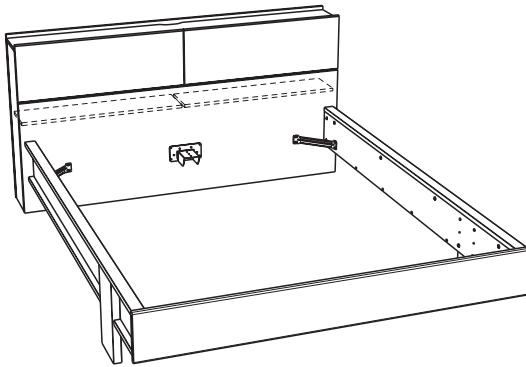
**C**



**D**



**A**

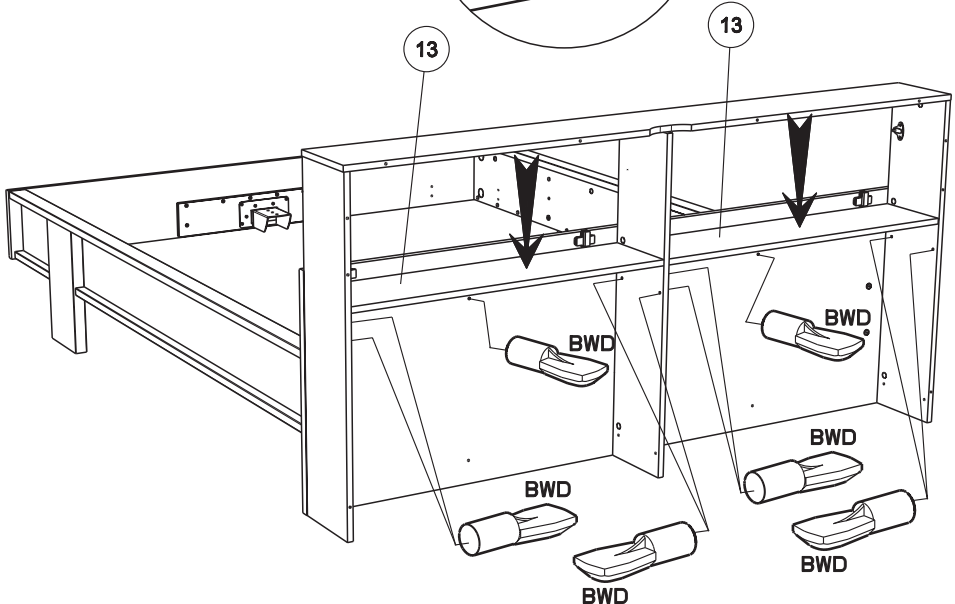
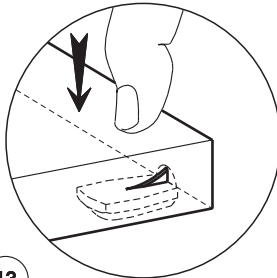


N° 23a → N° 25a

**23a**

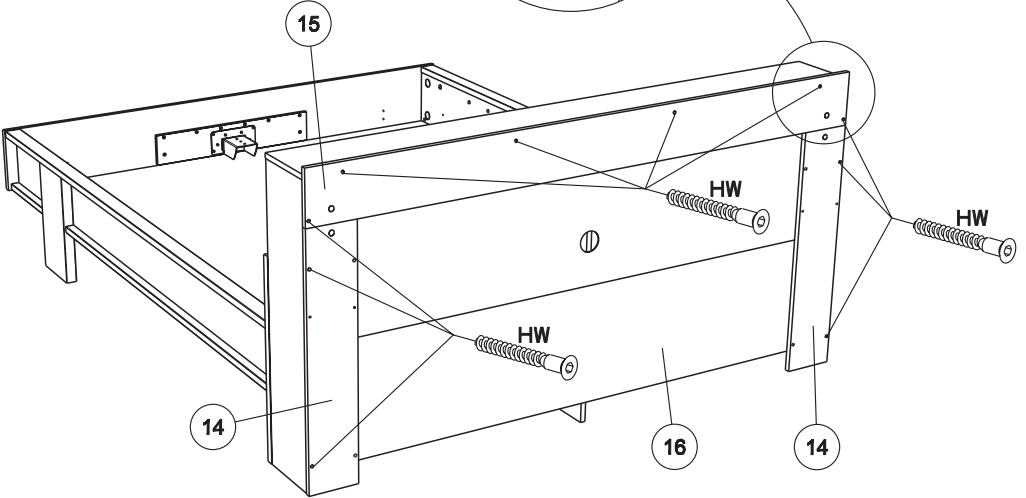
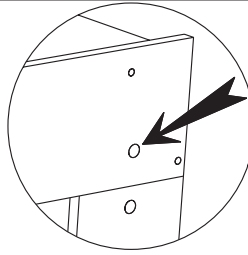
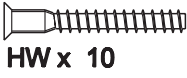


BWD x 10

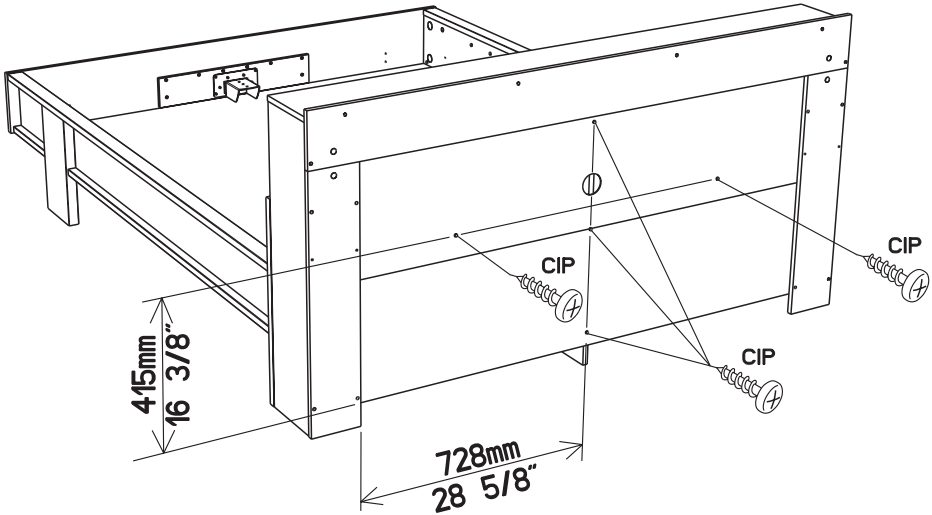




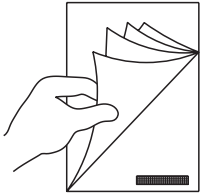
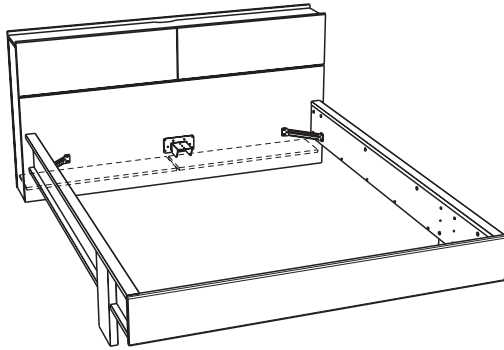
24a



25a



**B**

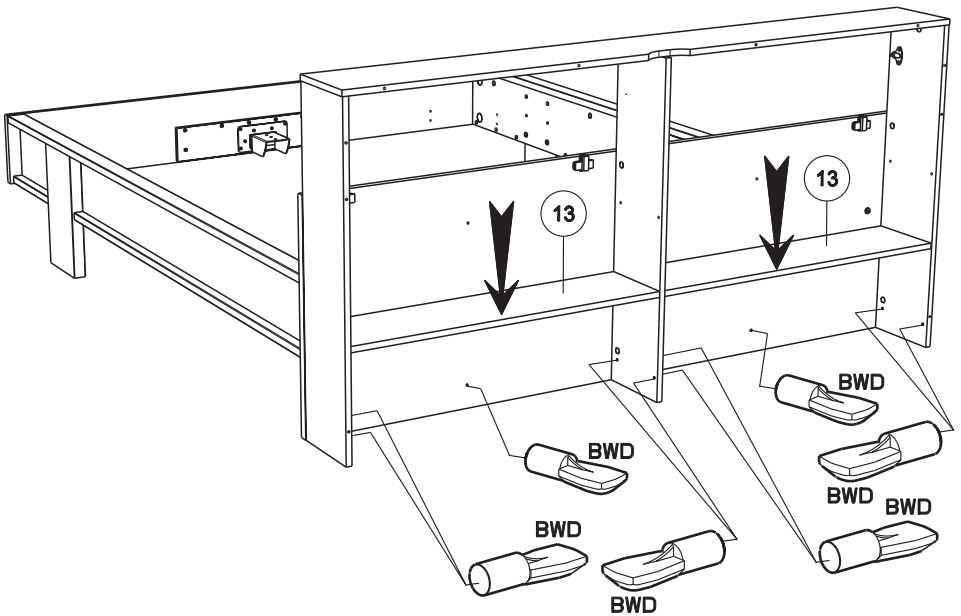
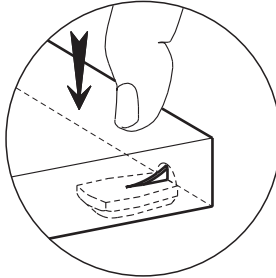


N° 23b → N° 25b

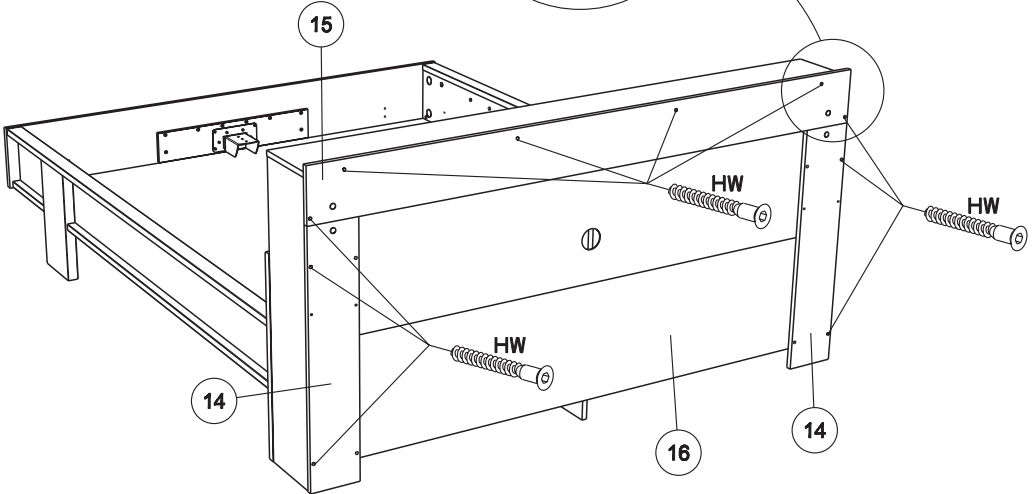
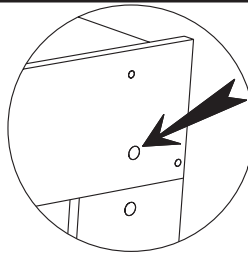
**23b**



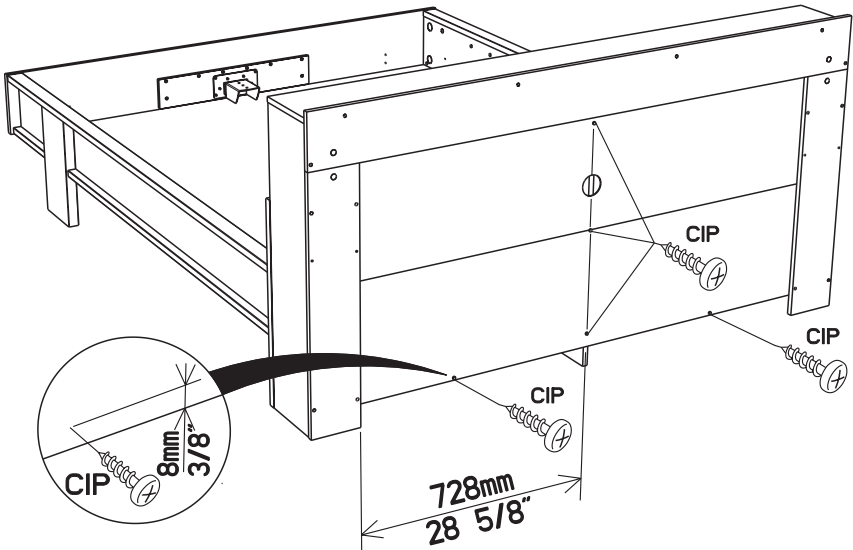
BWD x 10



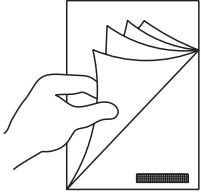
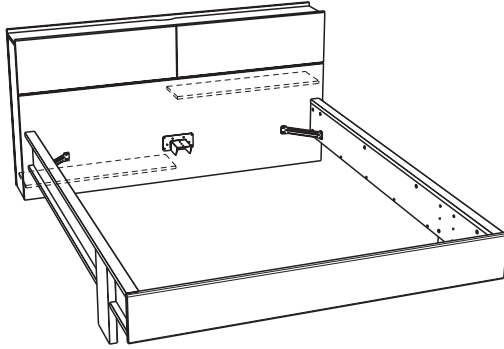
24b



25b



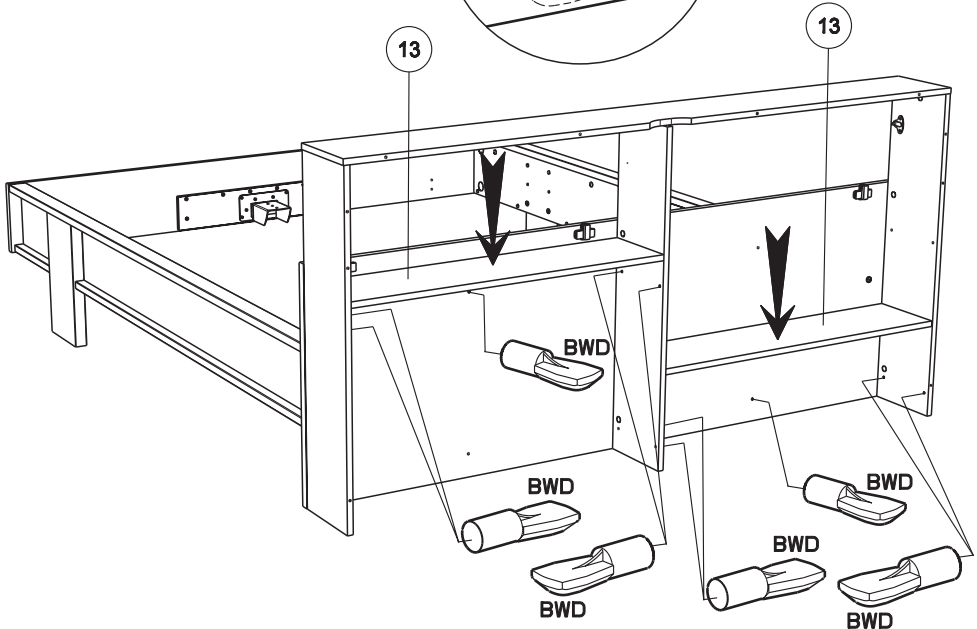
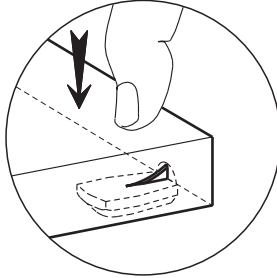
**C**



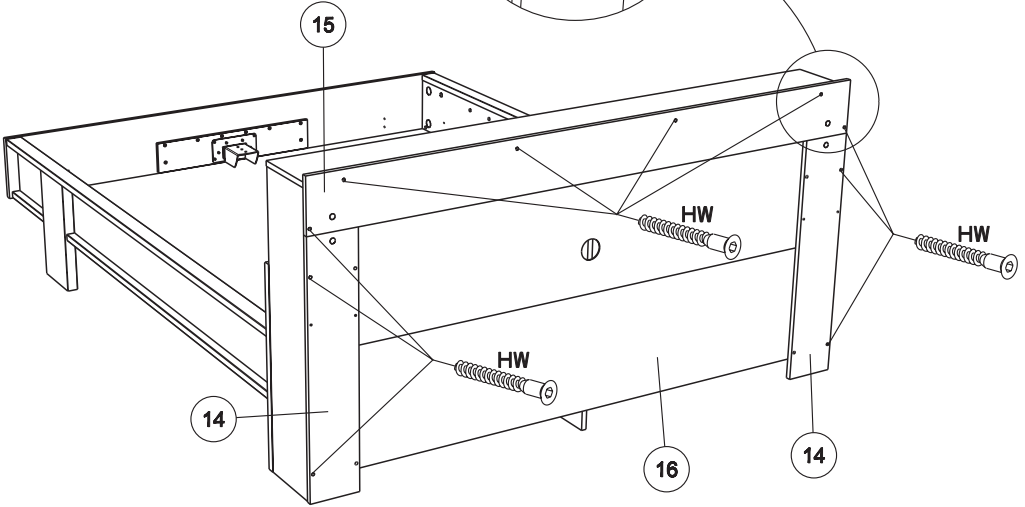
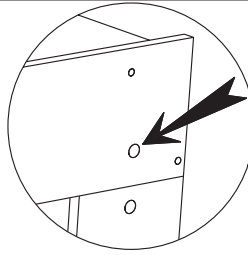
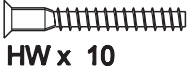
N° 23c ... → N° 25c

**23c**

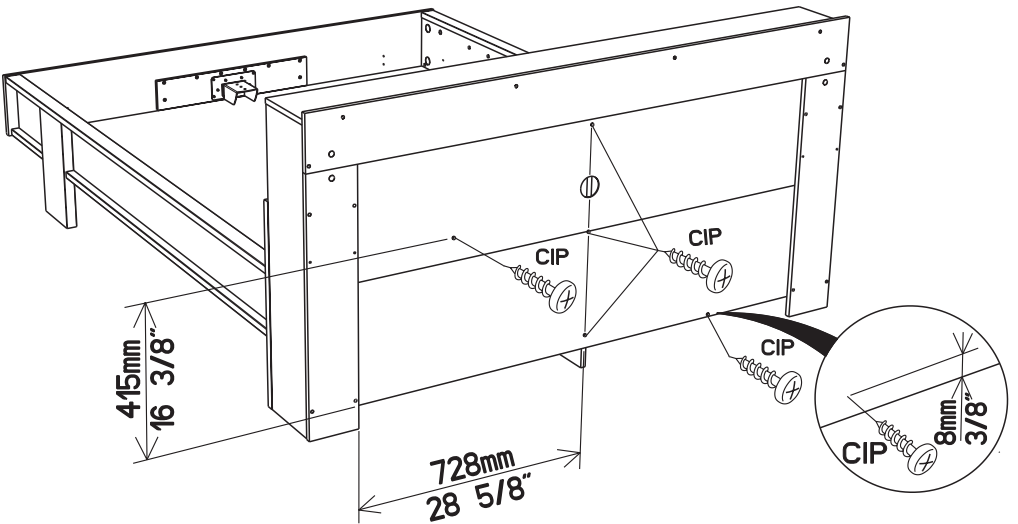
  
BWD x 10



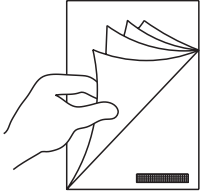
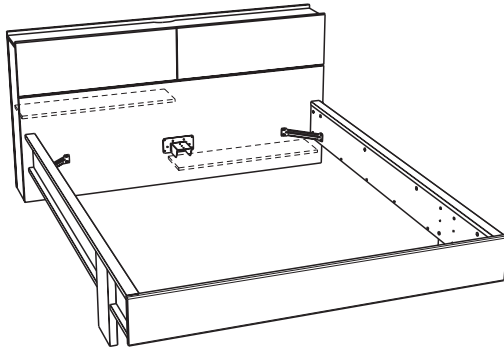
24c



25c



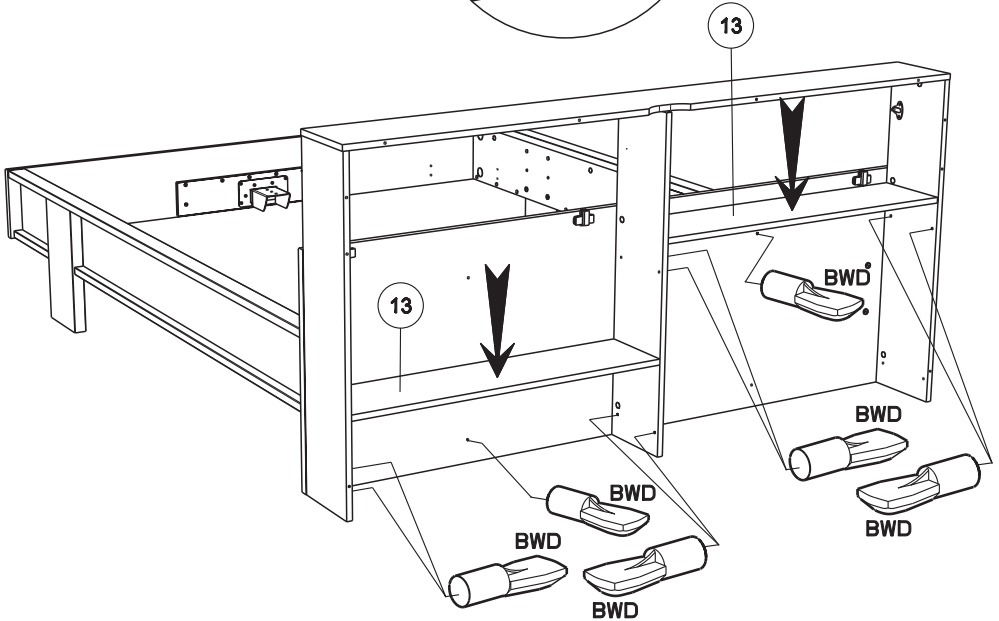
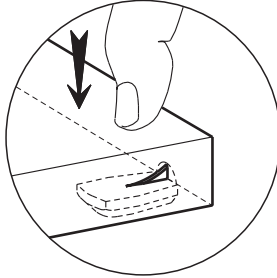
**D**



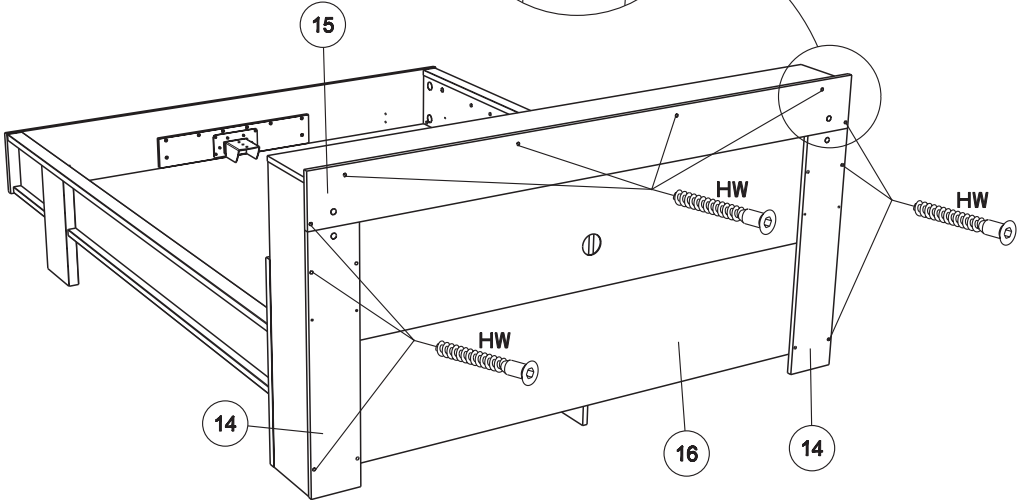
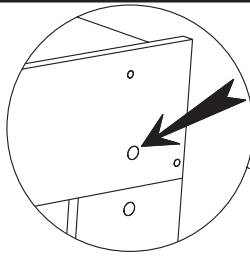
N° 23d ... → N° 25d

**23d**

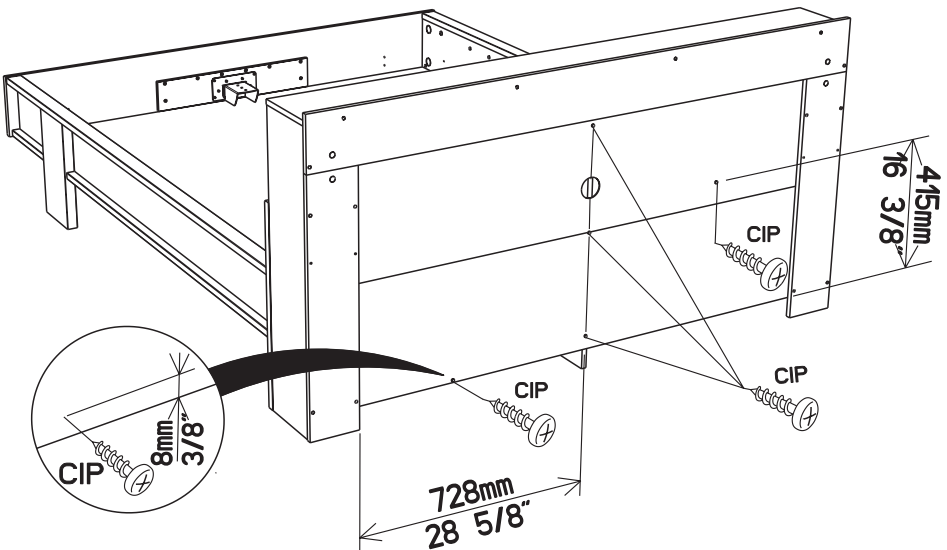
  
BWD x 10



24d



25d



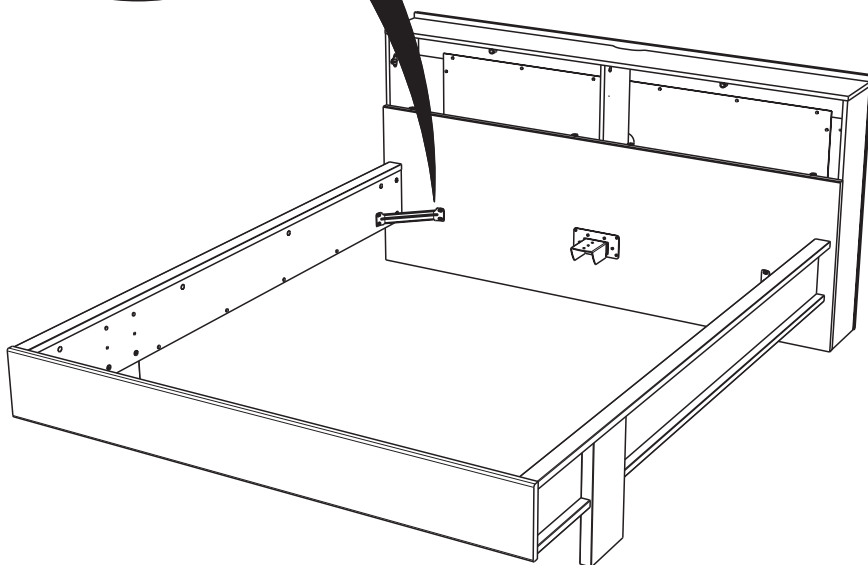
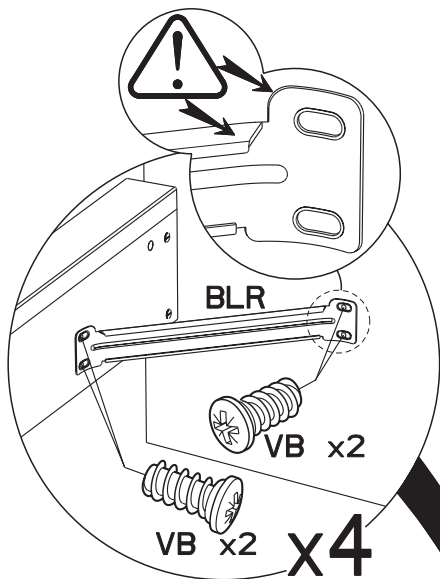
26



BLR x 4

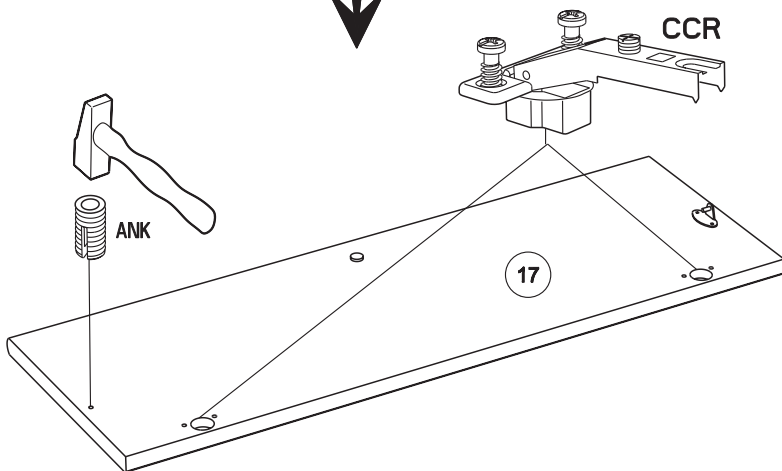
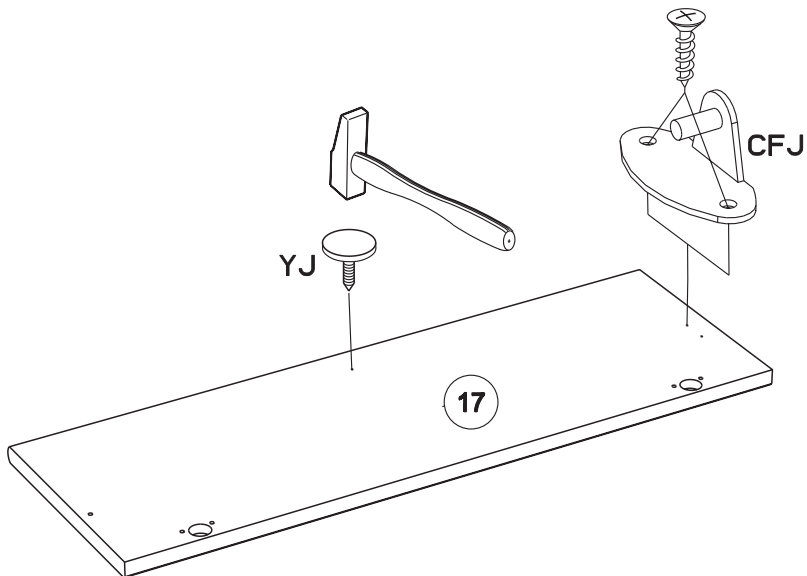


VB x 16

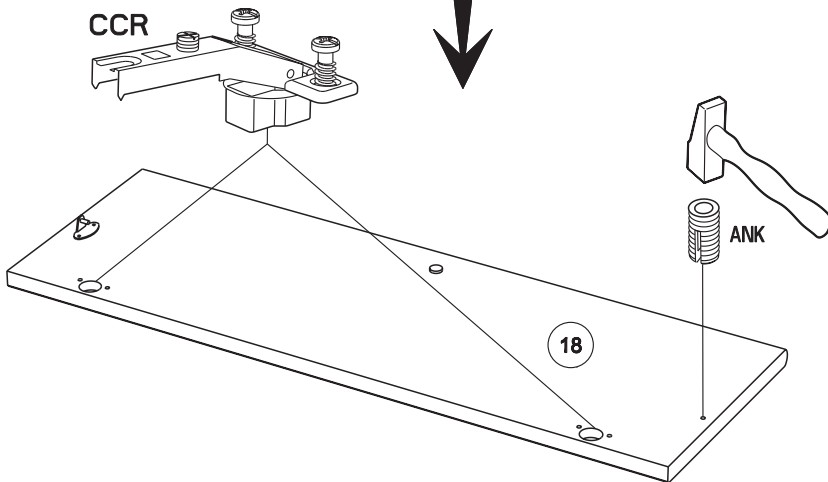
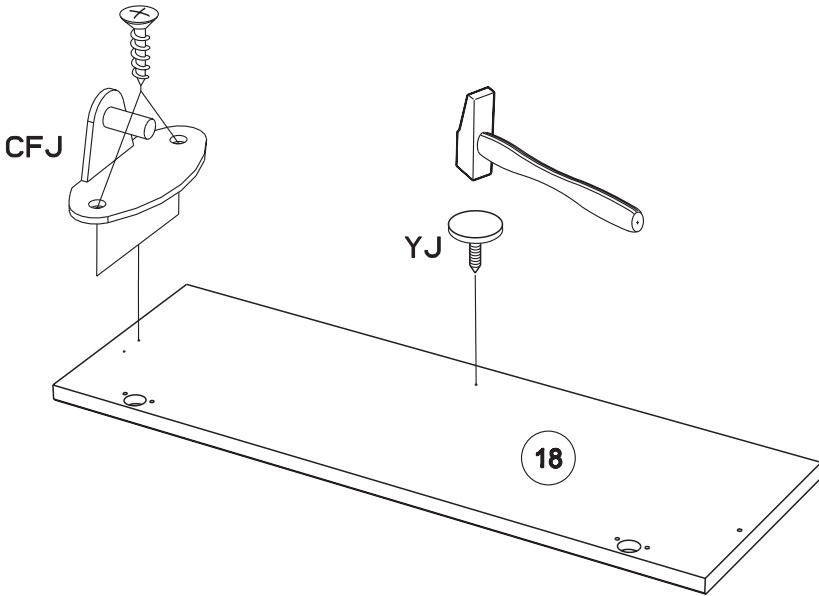
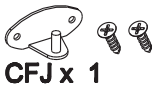


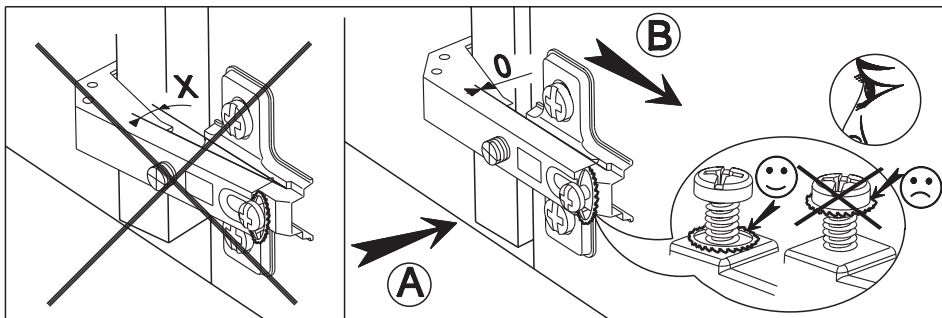
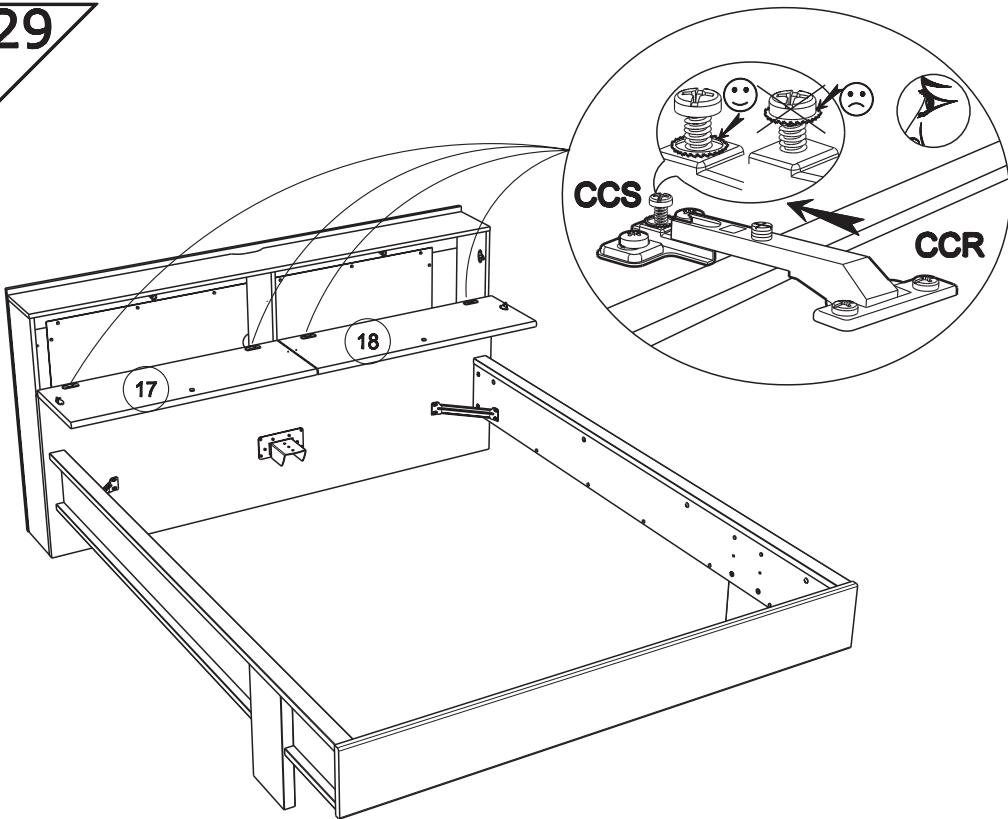


27



28





F) REGLAGE

G) ADJUSTING  
D) ANPASSUNG

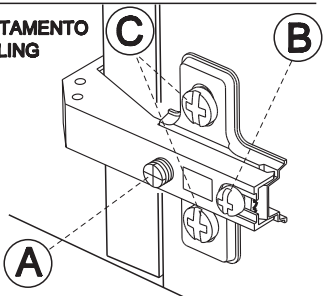
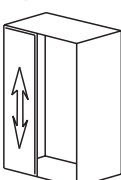
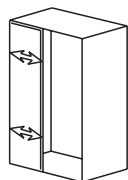
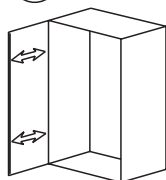
E) AJUSTER  
P) REGULACAO

I) AGGIUSTAMENTO  
NL) AFSTELLING

A

B

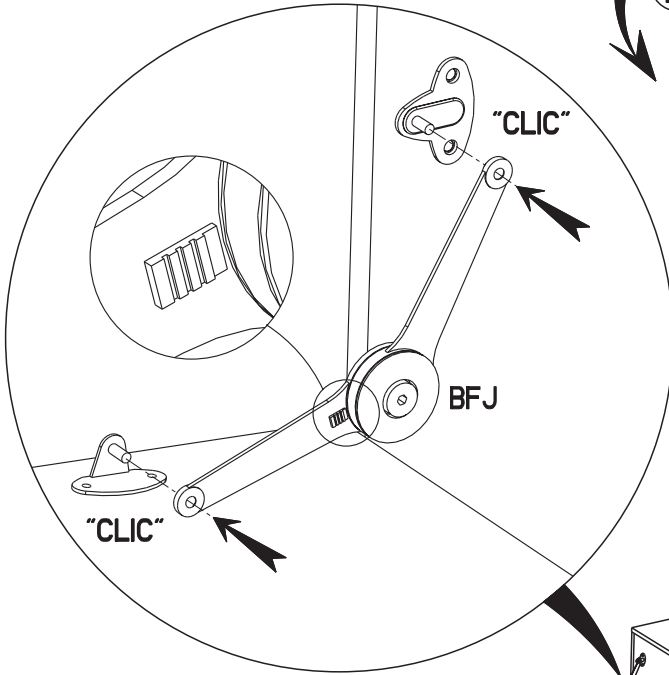
C



30



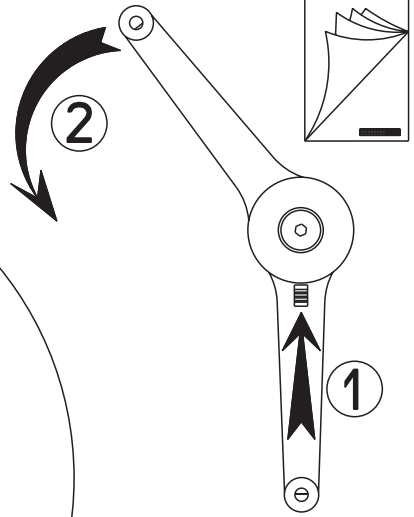
CFJ x 1



"CLIC"

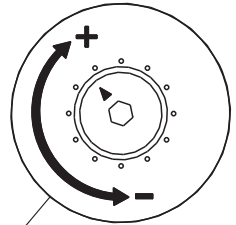
BFJ

"CLIC"



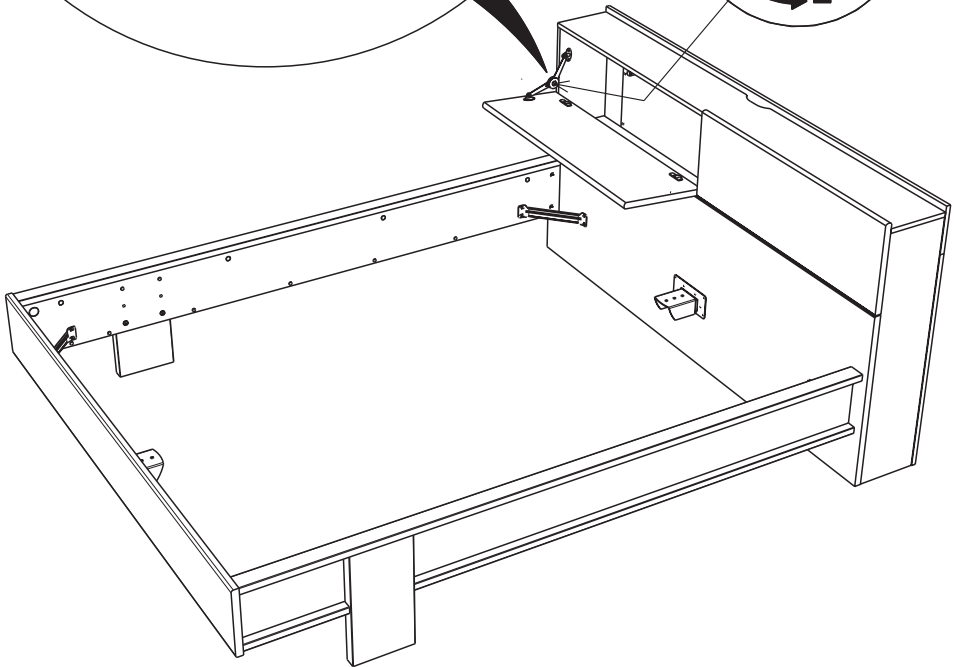
2

1

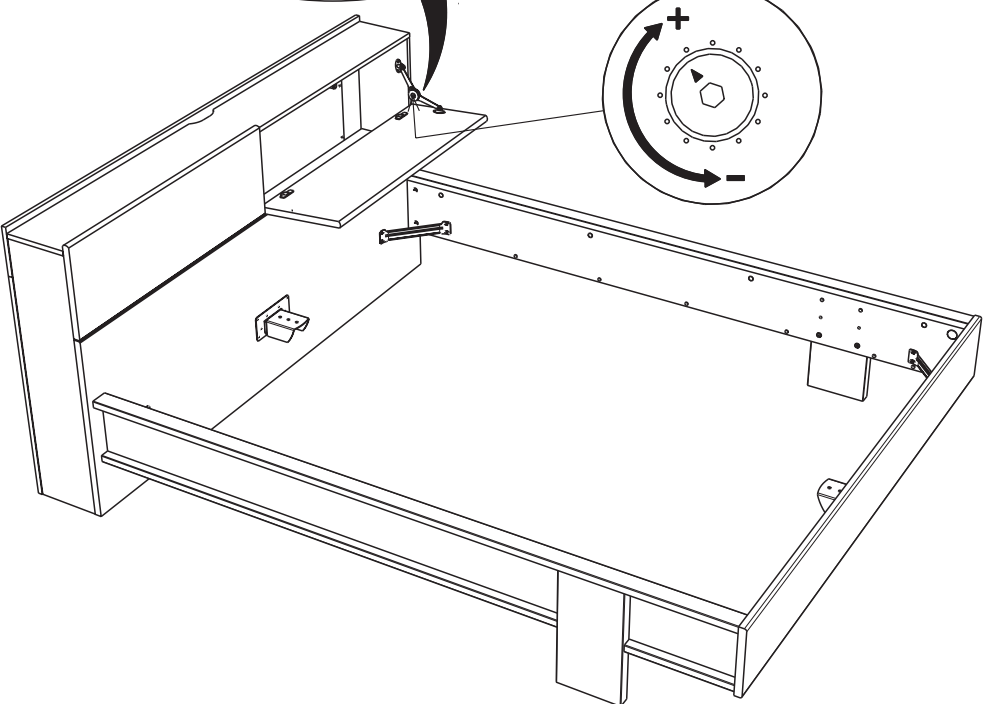
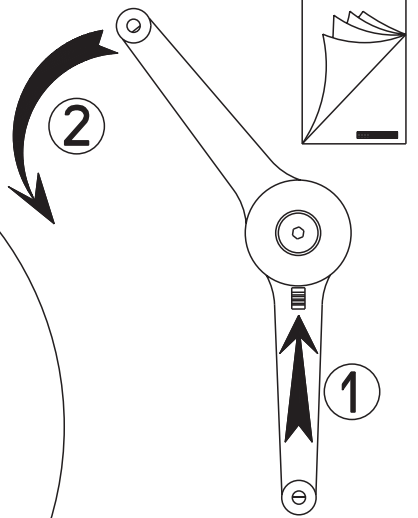
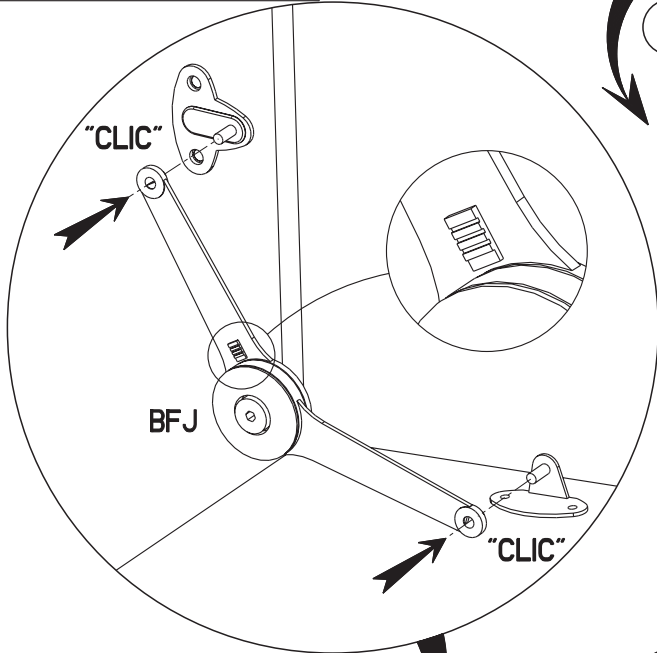
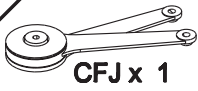


+

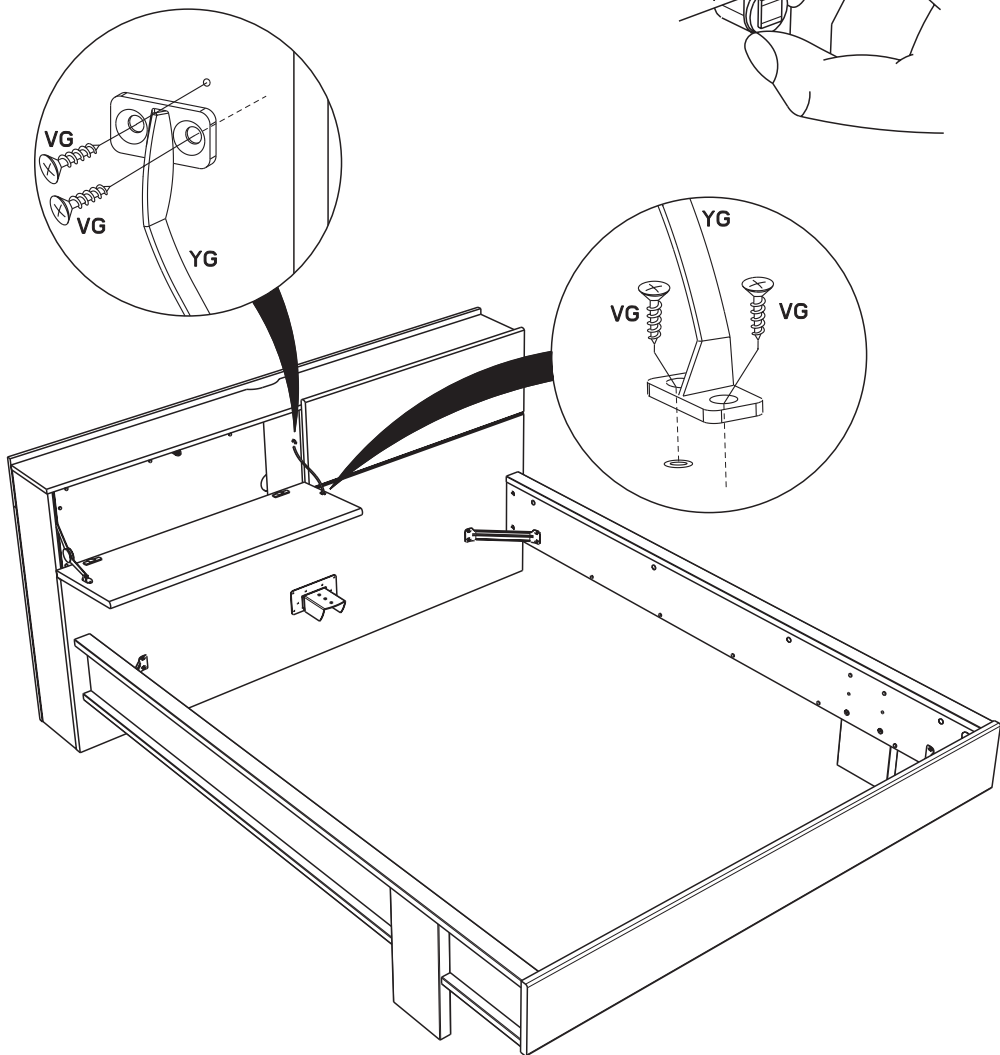
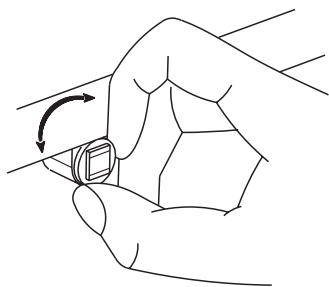
-



**31**

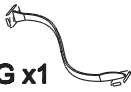


32

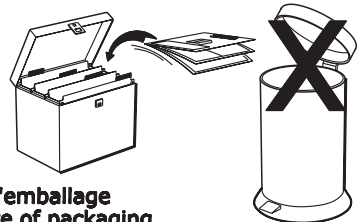
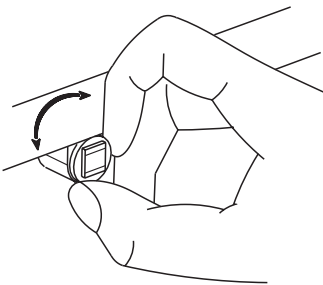
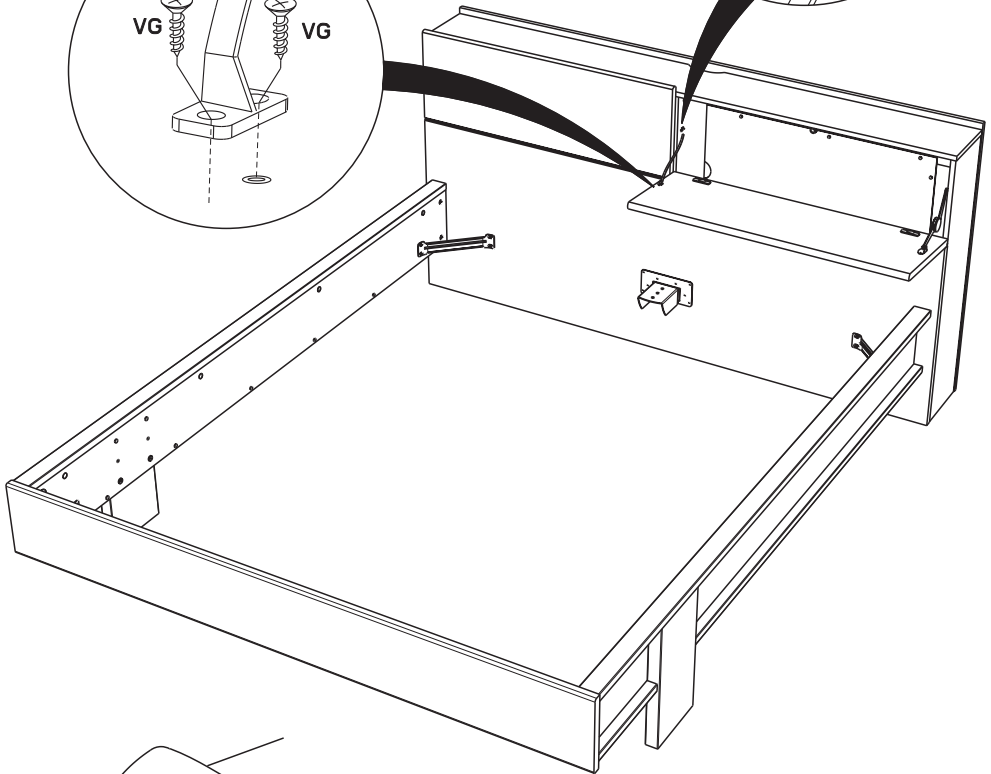
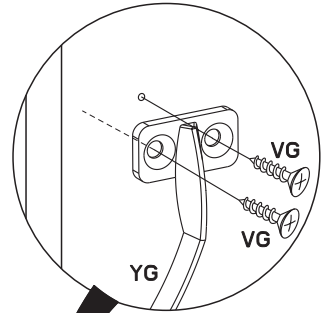
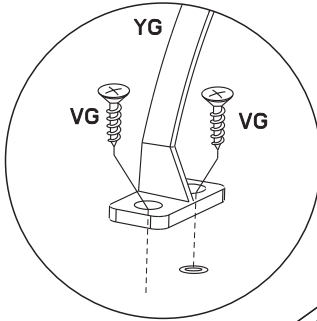


**33**

YG x1



VG x4



Faites un geste pour l'environnement en triant vos déchets d'emballage  
 Make a gesture for the environment by sorting out your waste of packaging  
 Machen Sie eine Bewegung für die Umwelt, ihre Verpackungsabfälle sortierend  
 Haga un gesto para el medio ambiente escogiendo sus residuos de embalaje