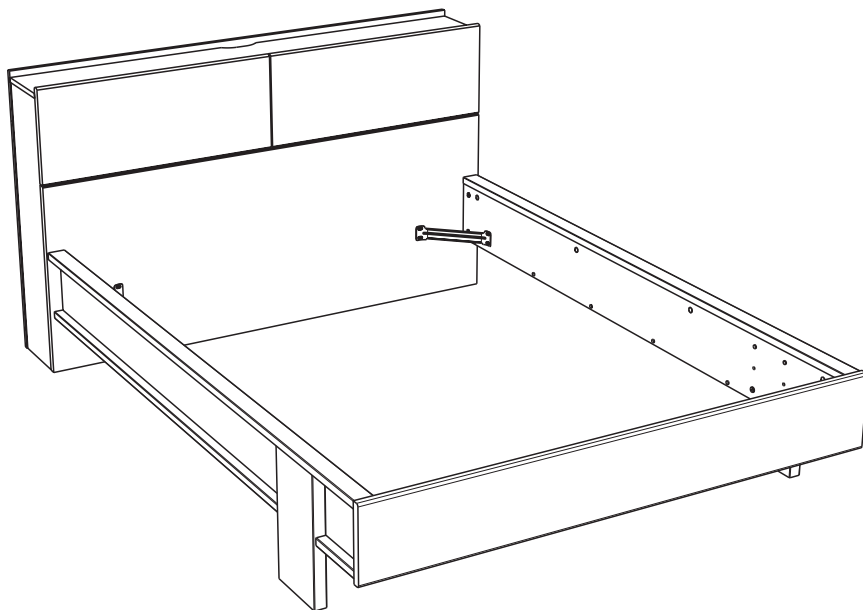


3511L140

3511L240

18829C



Gamme : BRERA



Parisot

www.parisot.com

FR Remerciements :

Nous vous remercions d'avoir choisi un meuble créé et fabriqué par le Groupe Pariset et espérons qu'il vous donnera entière satisfaction.

EN Thanks:

Thank you for choosing furniture designed and manufactured by the Pariset Group. We hope you are totally satisfied with your purchase.

DE Danksagung:

Wir danken Ihnen für den Kauf eines Frankreich von der Pariset-Gruppe entworfenen und hergestellten Möbelstücks und hoffen, dass Sie es zu Ihrer vollkommenen Zufriedenheit finden werden.

HU Köszönet:

Köszönjük, hogy a Pariset Groupe által létrehozott és gyártott bútort választott, reméljük, hogy elégedett lesz a termékkel.

PT Agradecimentos:

Obrigado por ter escolhido um móvel concebido e fabricado pelo Grupo Pariset, esperando que seja do seu inteiro agrado.

IT Ringraziamenti:

Grazie per avere scelto un mobile progettato e fabbricato dal Gruppo Pariset.

Speriamo soddisfatti appieno le vostre esigenze.

NL Bedankje:

Wij bedanken u voor de aankoop van een door de Groep Pariset ontworpen en vervaardigd meubel en hopen dat u er veel plezier aan zult beleven.

CZ Poděkování:

Děkujeme, že jste si vybrali nábytek navržený a vyrobený společností Pariset Group. Doufáme, že budete svým nákupem naprosto spokojeni.

ES Agradecimientos:

Les damos las gracias por haber elegido un mueble diseñado y fabricado por el Grupo Pariset y esperamos que sea de su total agrado.

PL Podziękowania:

Dziękujemy za wybór mebli stworzonych i wyprodukowanych przez Grupę Pariset. Mamy nadzieję, że będziecie Państwo w pełni zadowoleni z zakupu.

RO Mulțumiri:

Vă mulțumim că ați ales un articol de mobilier conceput și fabricat de Grupul Pariset și sperăm că veți fi pe deplin satisfăcuți de acesta.

RU Благодарность:

Мы благодарим вас за то, что вы выбрали мебель, созданную и произведенную Групп Паризо, и надеемся, что вы будете полностью удовлетворены нашей продукцией.

SK Pod'akovanie:

Ďakujeme, že ste si vybrali nábytok navrhnutý a vyrobený spoločnosťou Pariset Group. Dúfame, že budete svojim nákupom absolútne spokojní.

TR Teşekkür ederiz:

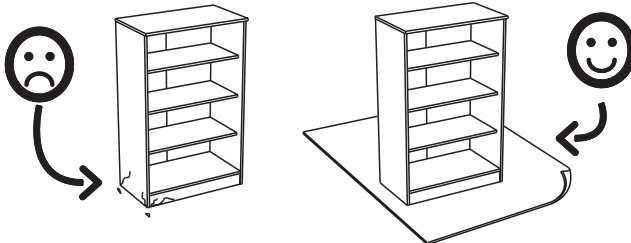
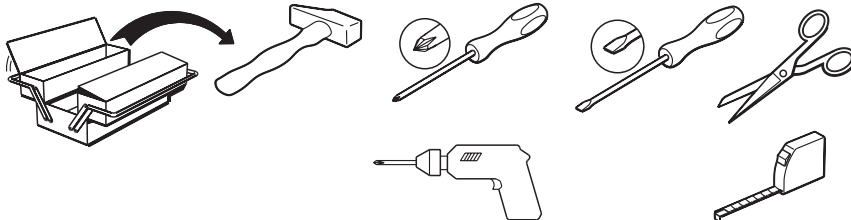
Pariset Group tarafından tasarlanan ve üretilen bu mobilyayı seçtiğiniz için teşekkür ederiz. Ürünümüzden memnun kalmanızı ümit ederiz.

ZH 感谢 :

感谢您选择帕里索集团设计制造的家具。我们希望您对本次购买十分满意、

AR : شكر :

نشكركم لاختياركم هذه القطعة من الأثاث من تصميم وتصنيع مجموعة باريزو Pariset ونتمنى أن تتال رضاءكم.

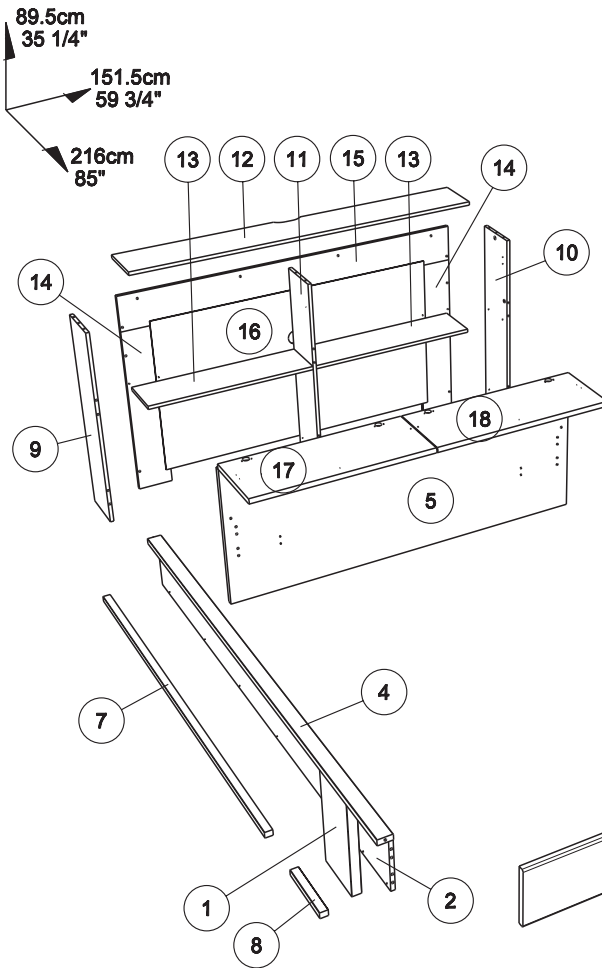


contact@pariset.com



www.pariset.com

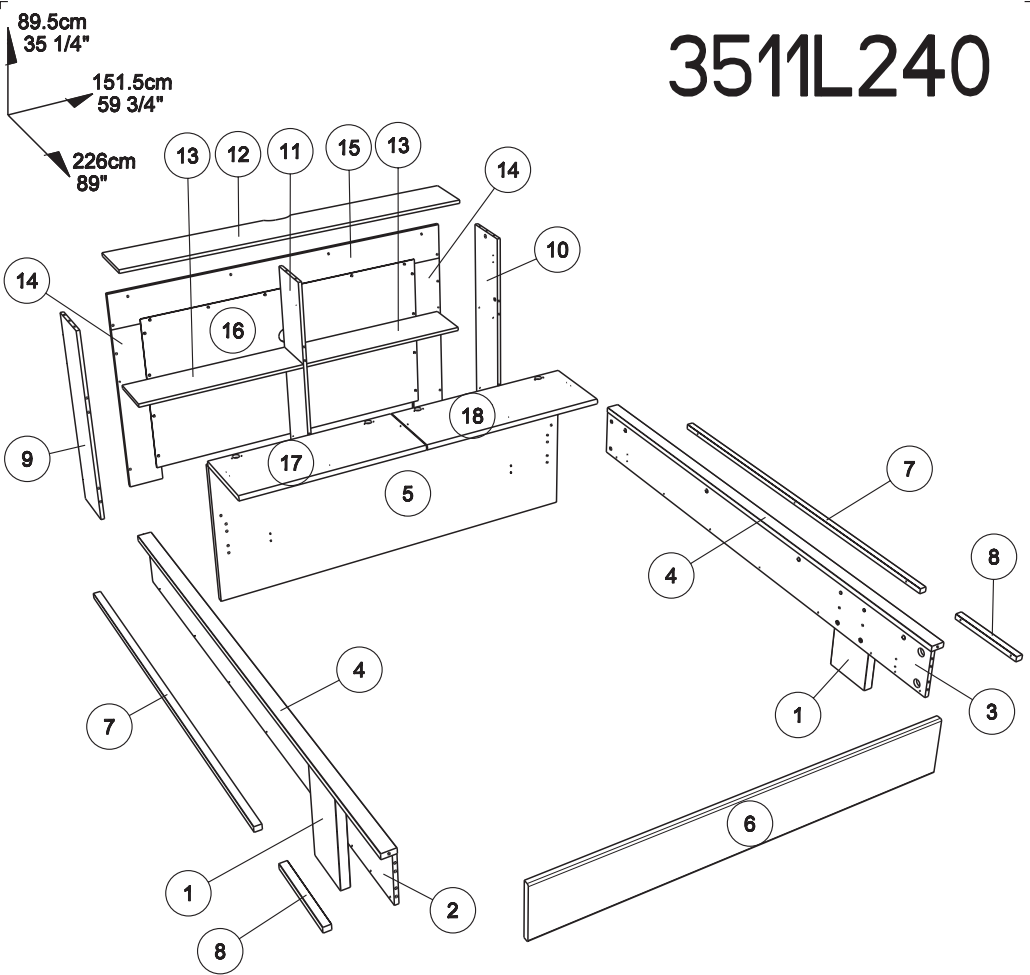
3511L140



		mm			inch		
8	x 2	209	28	22	8 1/4	1 1/8	7/8
1	x 2	365	190	35	14 3/8	7 1/2	1 3/8
13	x 2	733	197	15	28 13/16	7 3/4	9/16
14	x 2	737	147	15	29	5 13/16	9/16
18	x 1	754	298	22	29 11/16	11 3/4	7/8
17	x 1	754	298	22	29 11/16	11 3/4	7/8
11	x 1	860	198	15	33 7/8	7 3/4	9/16
10	x 1	860	200	15	33 7/8	7 7/8	9/16
9	x 1	860	200	15	33 7/8	7 7/8	9/16
7	x 2	1499	28	22	59	1 1/8	7/8
6	x 1	1508	215	22	59 3/8	8 7/16	7/8
5	x 1	1512	594	22	59 1/2	23 3/8	7/8
12	x 1	1513	200	15	59 9/16	7 7/8	9/16
15	x 1	1514	158	15	59 5/8	6 1/4	9/16

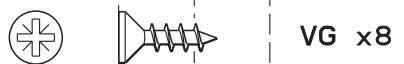
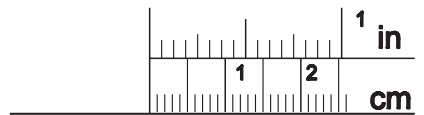
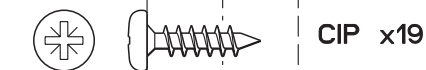
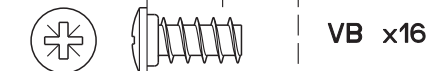
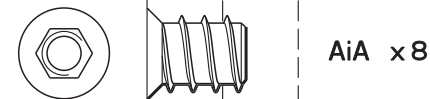
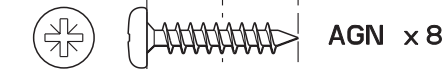
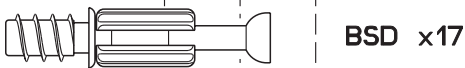
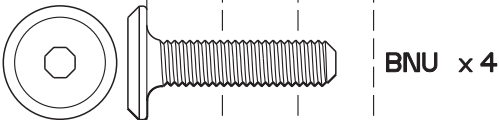
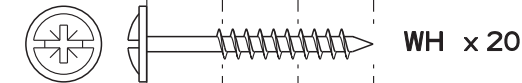
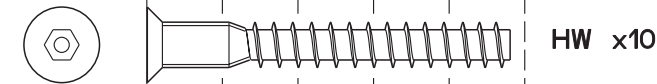
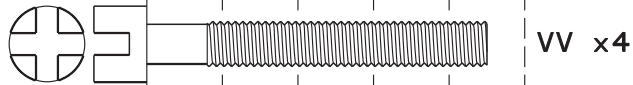
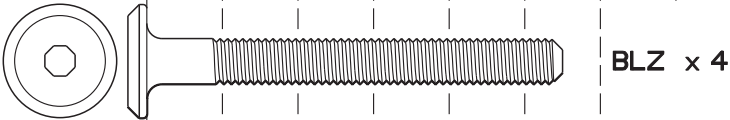
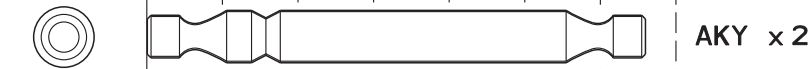
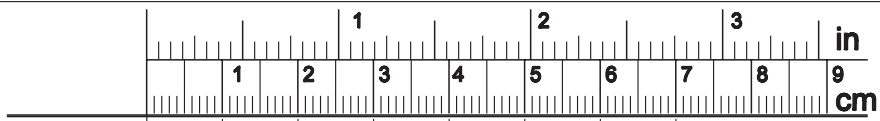
		mm			inch		
4	x 2	1900	53	22	74 13/16	2 1/16	7/8
2	x 1	1900	190	15	74 13/16	7 1/2	9/16
3	x 1	1900	190	15	74 13/16	7 1/2	9/16
16	x 1	1284	698	3	49 3/4	27 1/2	1/8

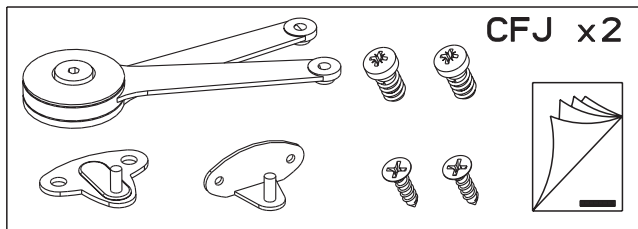
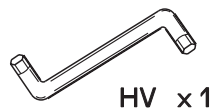
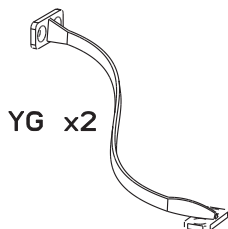
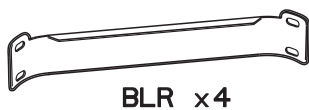
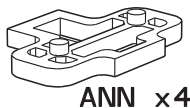
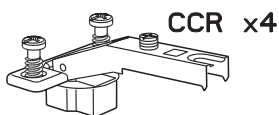
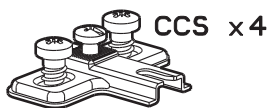
3511L240



		mm			inch		
8	x 2	309	28	22	12 3/16	1 1/8	7/8
1	x 2	365	190	35	14 3/8	7 1/2	1 3/8
13	x 2	733	197	15	28 13/16	7 3/4	9/16
14	x 2	737	147	15	29	5 13/16	9/16
18	x 1	754	298	22	29 11/16	11 3/4	7/8
17	x 1	754	298	22	29 11/16	11 3/4	7/8
11	x 1	860	198	15	33 7/8	7 3/4	9/16
10	x 1	860	200	15	33 7/8	7 7/8	9/16
9	x 1	860	200	15	33 7/8	7 7/8	9/16
7	x 2	1498	28	22	59	1 1/8	7/8
6	x 1	1508	215	22	59 3/8	8 7/16	7/8
5	x 1	1512	594	22	59 1/2	23 3/8	7/8
12	x 1	1513	200	15	59 9/16	7 7/8	9/16
15	x 1	1514	158	15	59 5/8	6 1/4	9/16

		mm			inch		
4	x 2	2000	53	22	78 3/4	2 1/16	7/8
2	x 1	2000	190	15	78 3/4	7 1/2	9/16
3	x 1	2000	190	15	78 3/4	7 1/2	9/16
16	x 1	1264	698	3	49 3/4	27 1/2	1/8



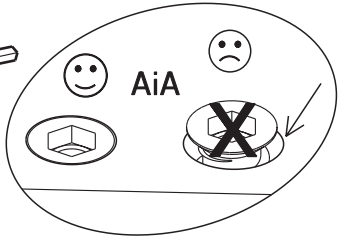
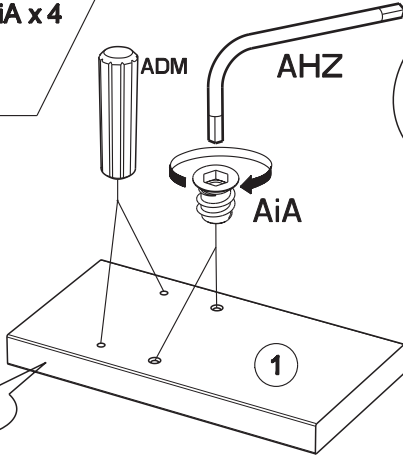


1

ADM x4

AiA x4

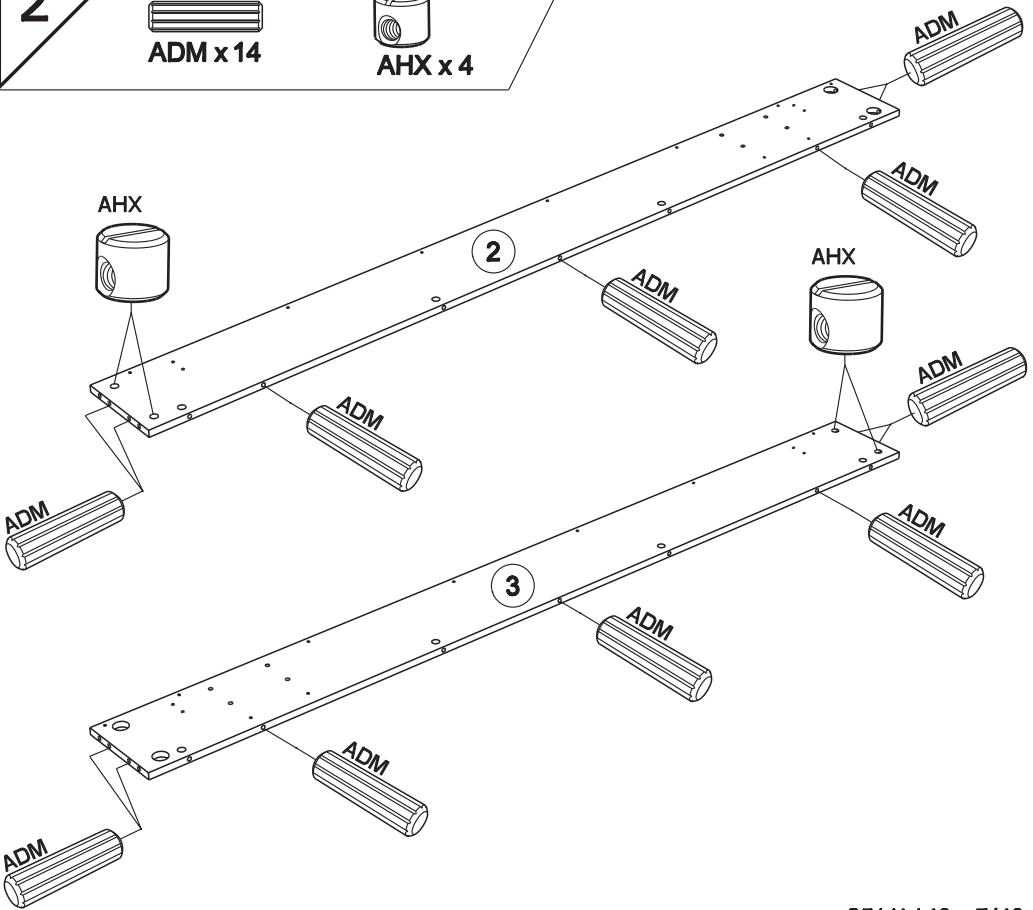
AHZ x1



2

ADM x14

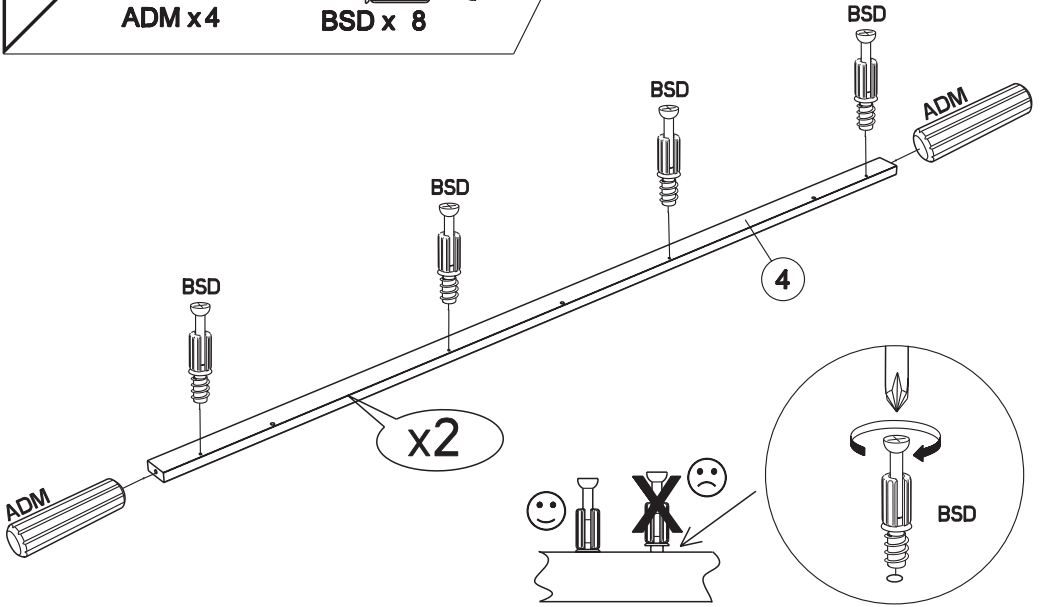
AHX x4



3

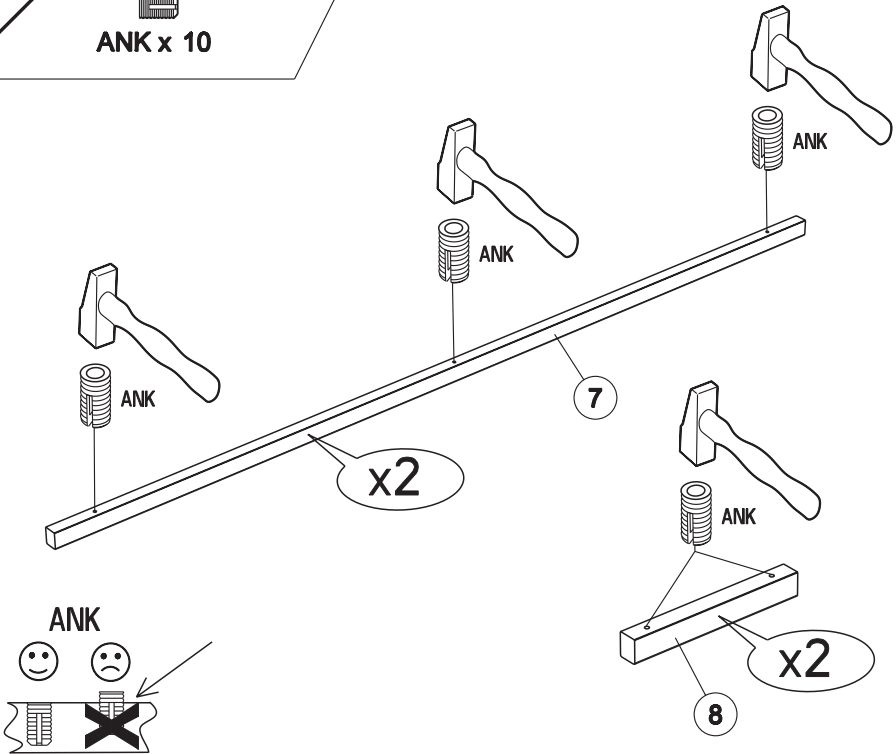
ADM x 4

BSD x 8



4

ANK x 10



5



BNU x 2



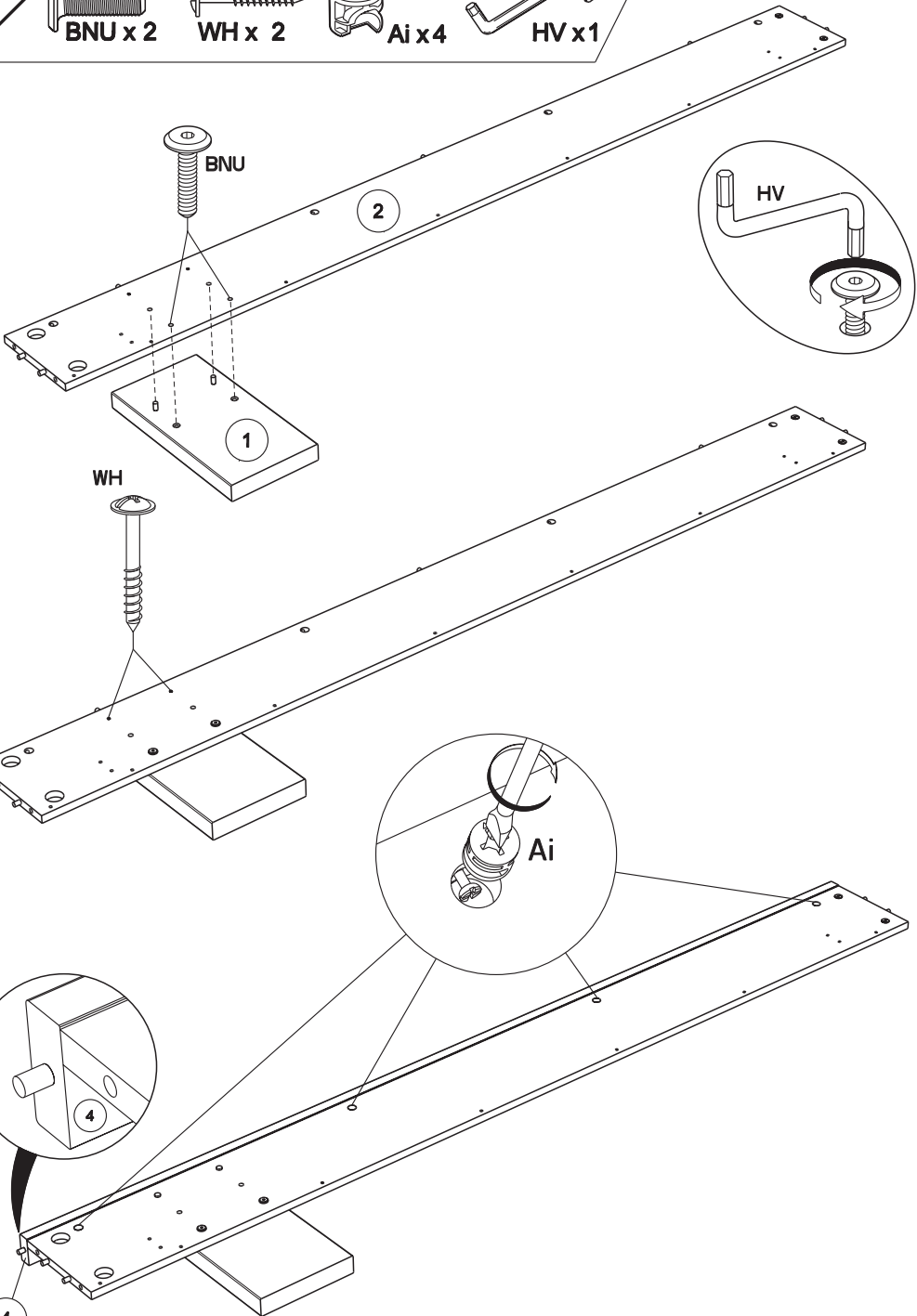
WH x 2



Ai x 4



HV x 1



BNU

2

HV

1

WH

Ai

4

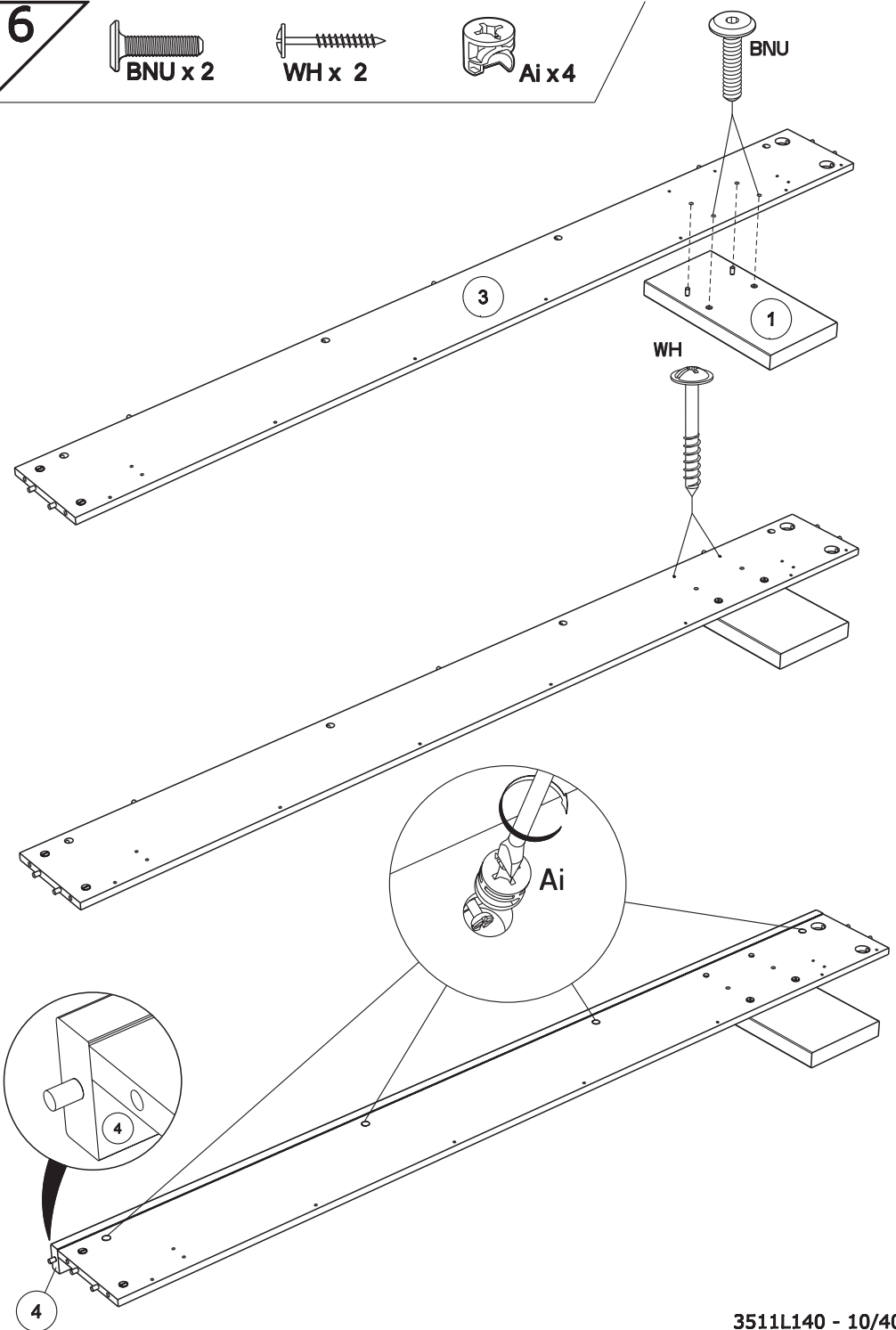
4

6

BNU x 2

WH x 2

Ai x 4



7



BSD x 6



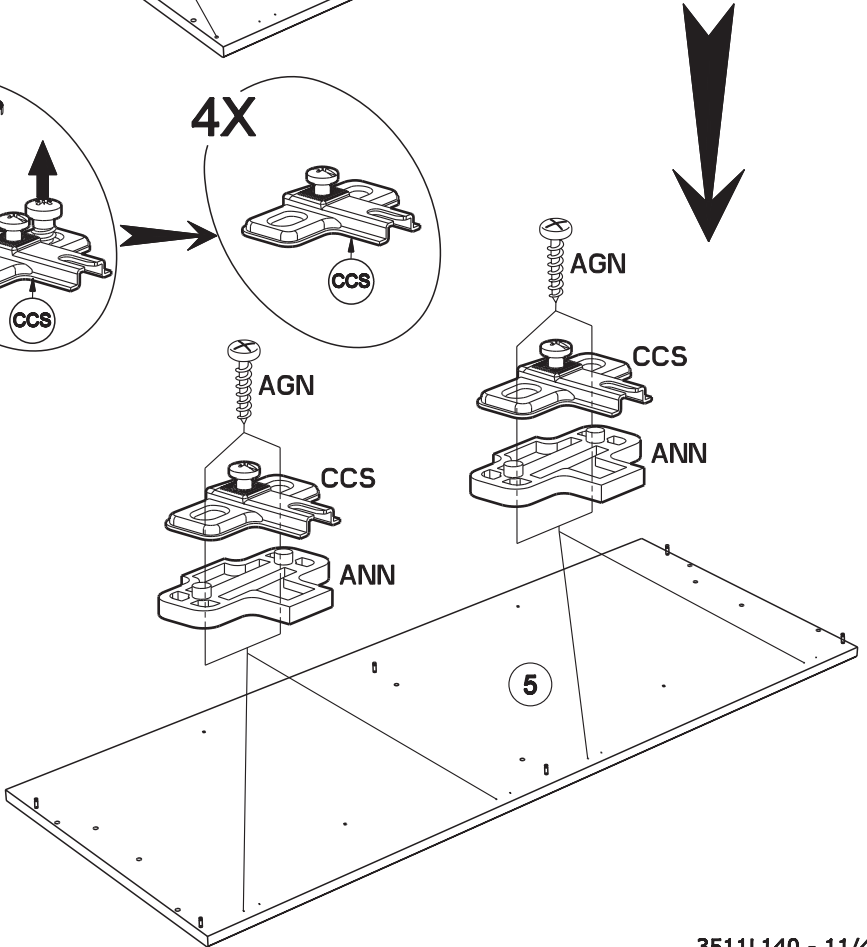
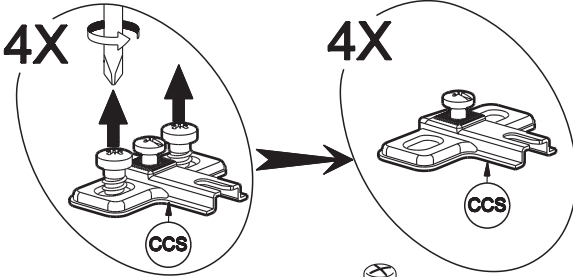
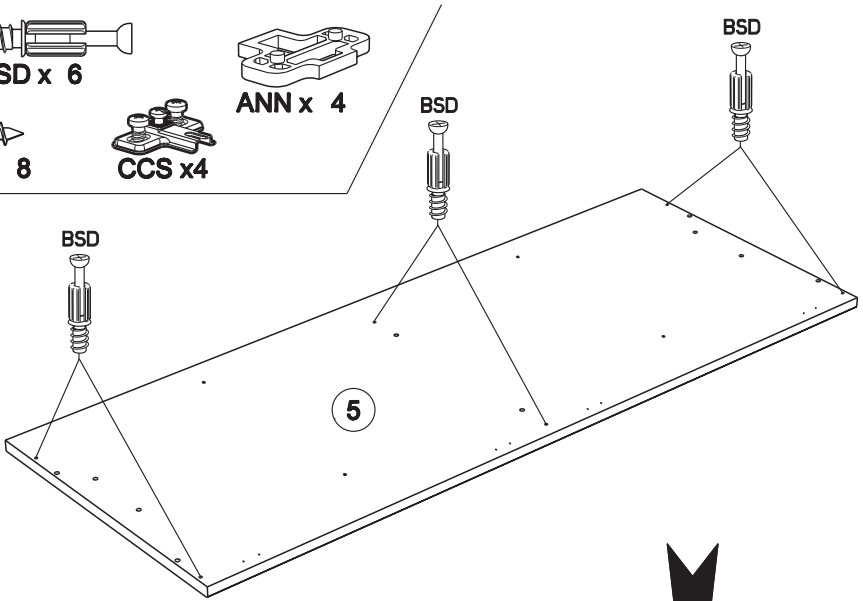
ANN x 4

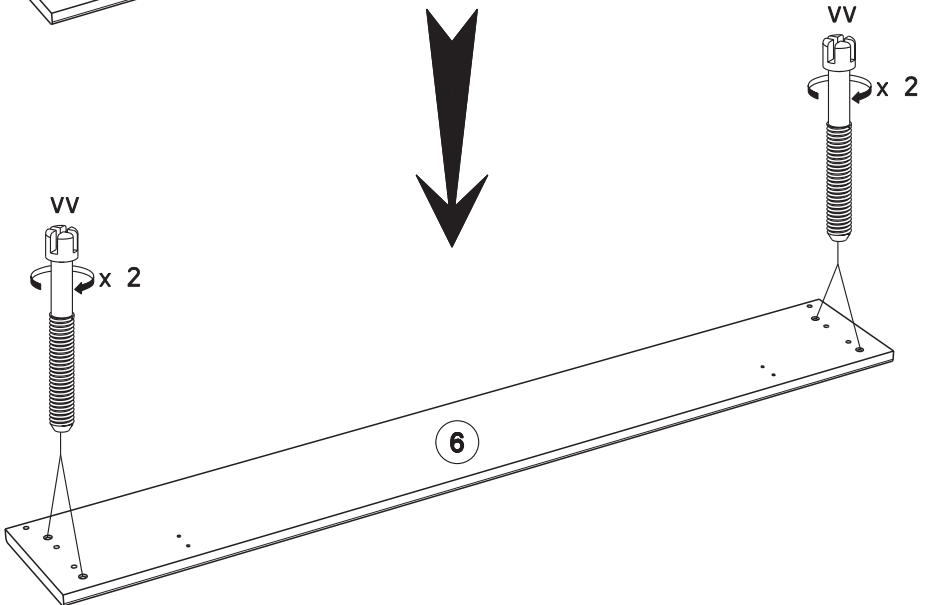
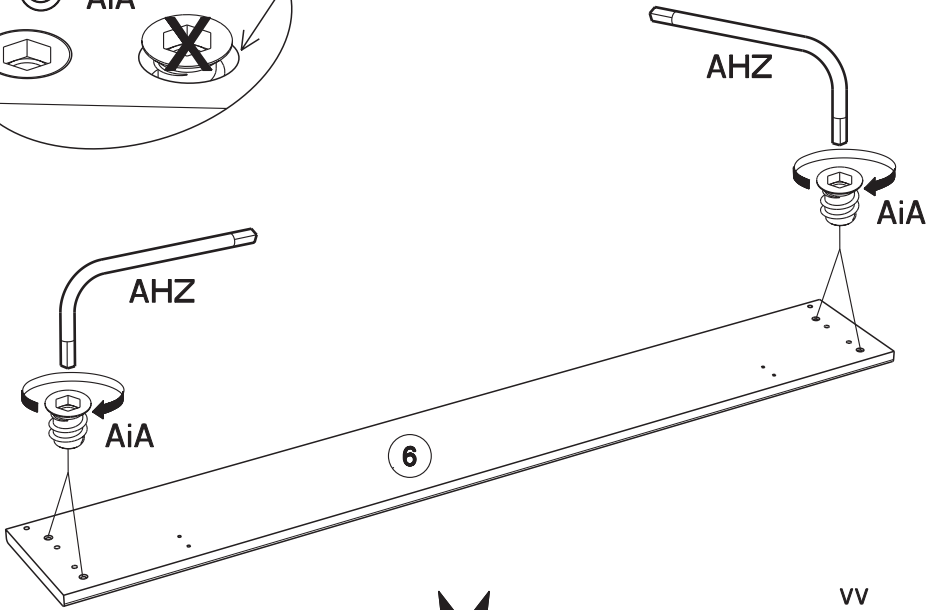
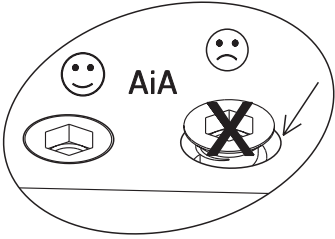
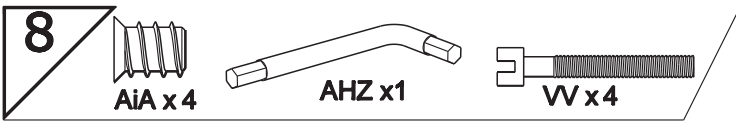


AGN x 8



CCS x 4

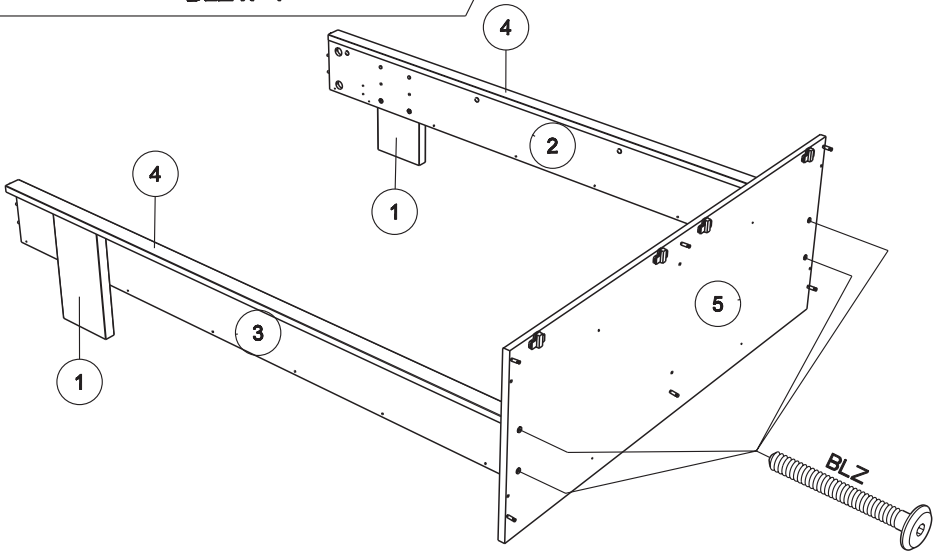




9



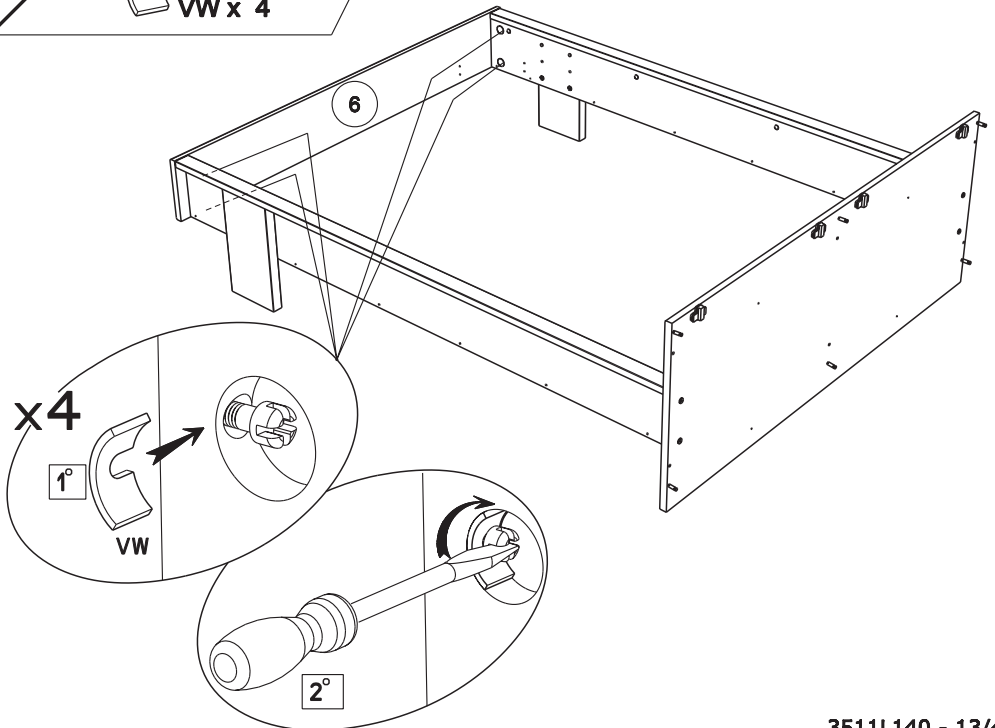
BLZ x 4



10



VW x 4



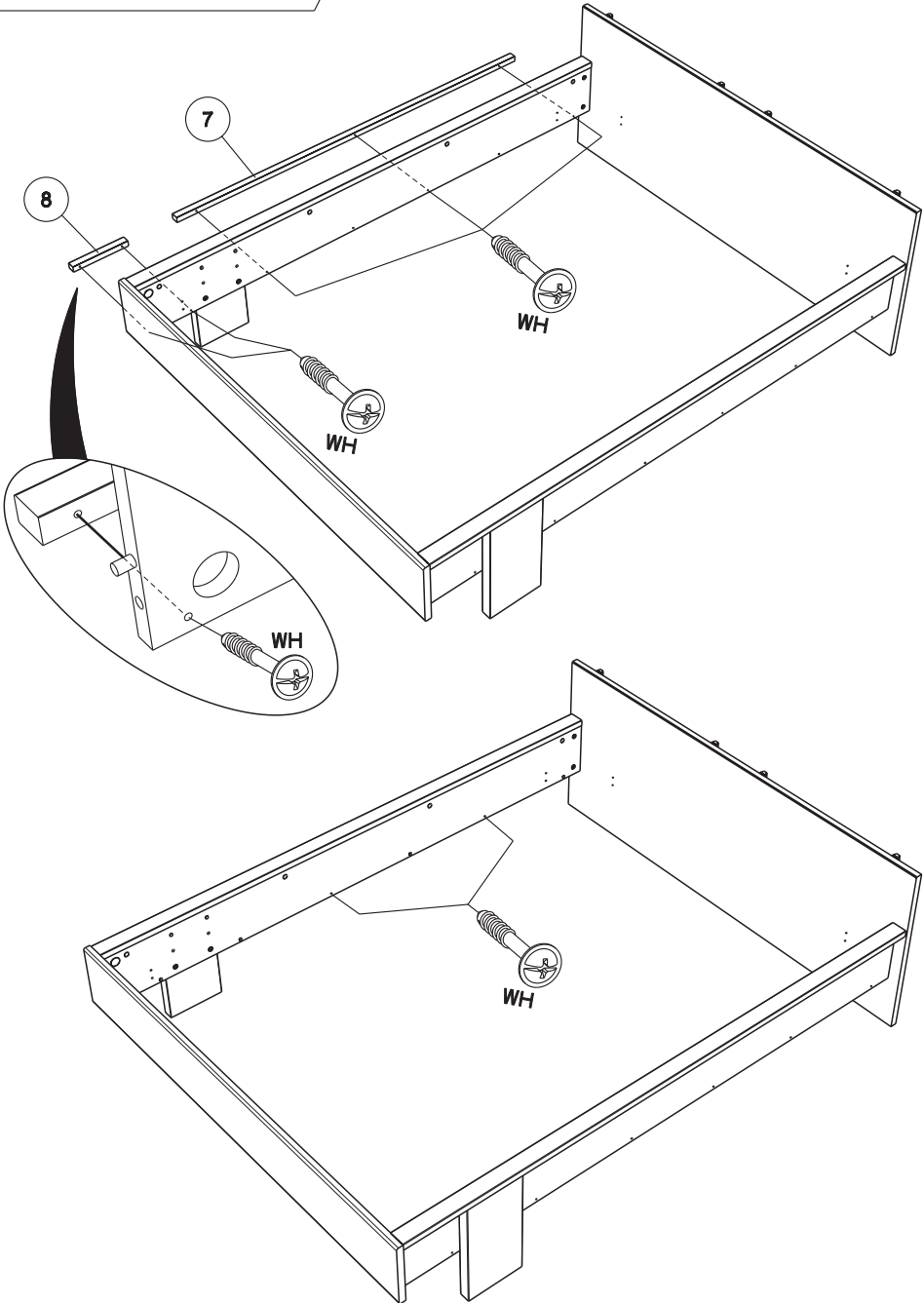
11



WH x 7



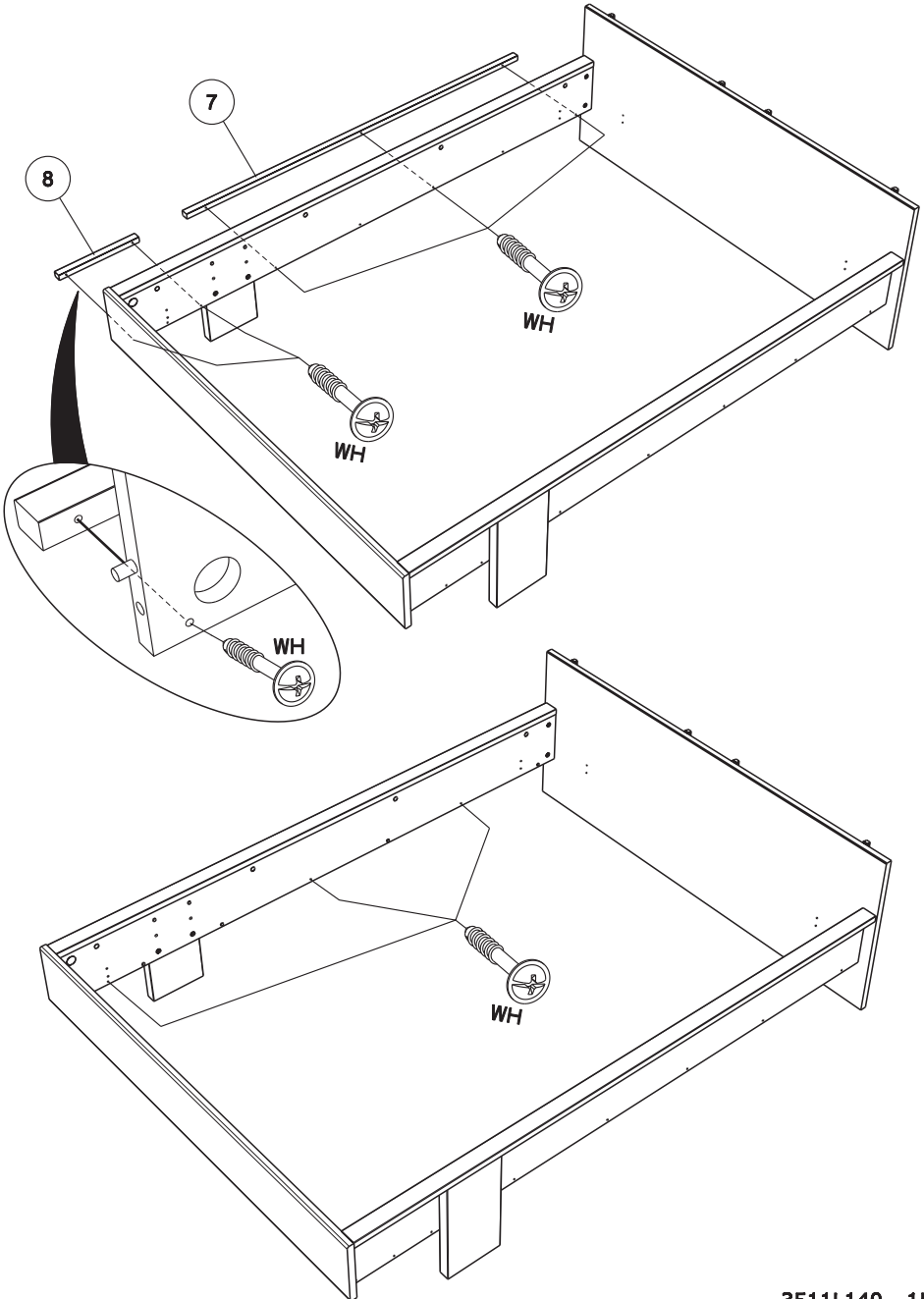
3511L140



11



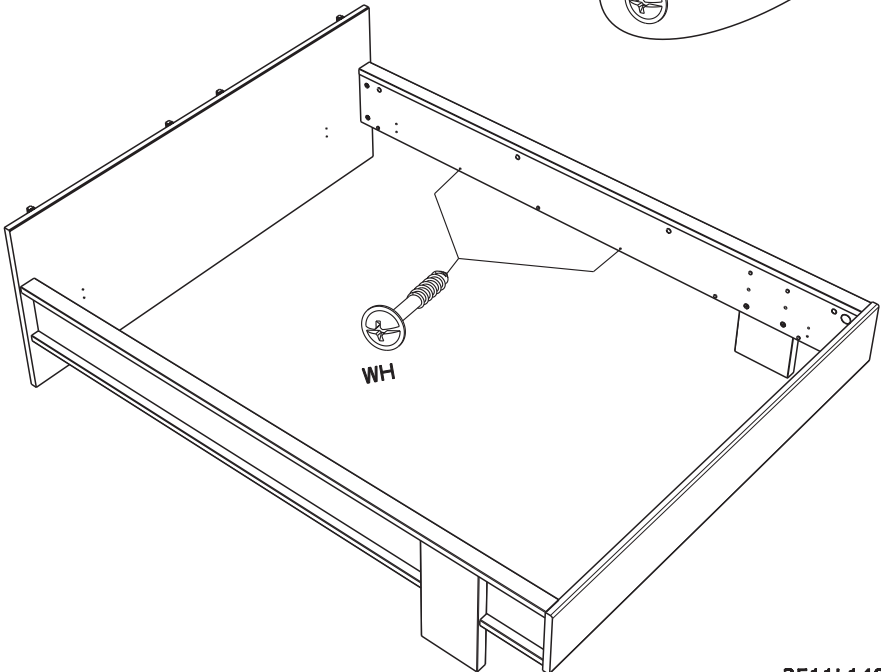
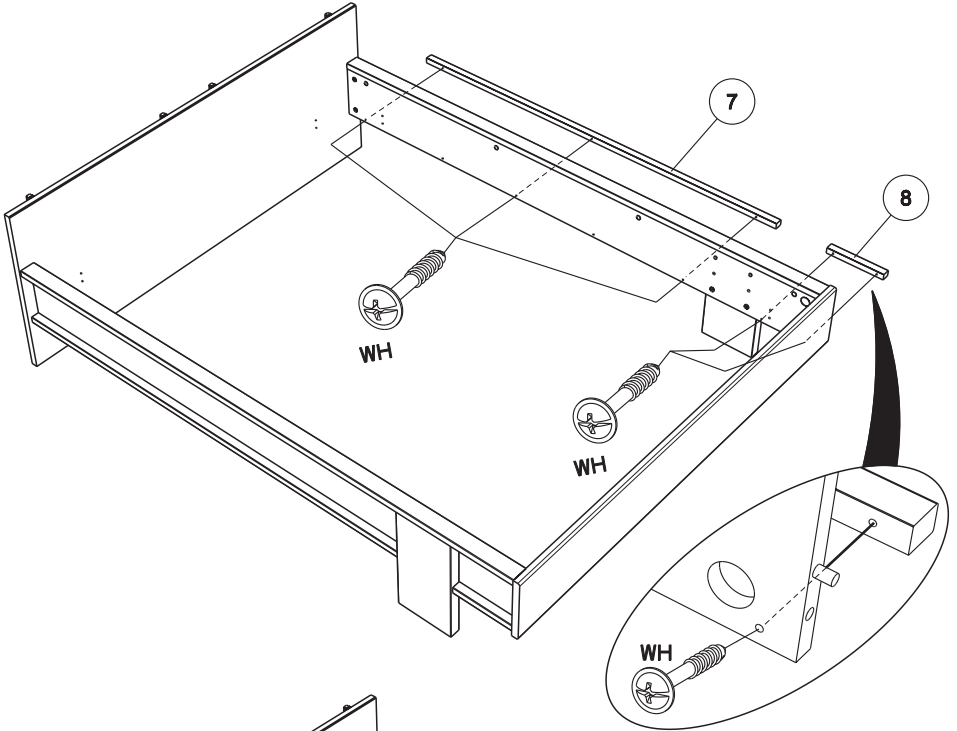
 3511L240



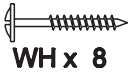
12



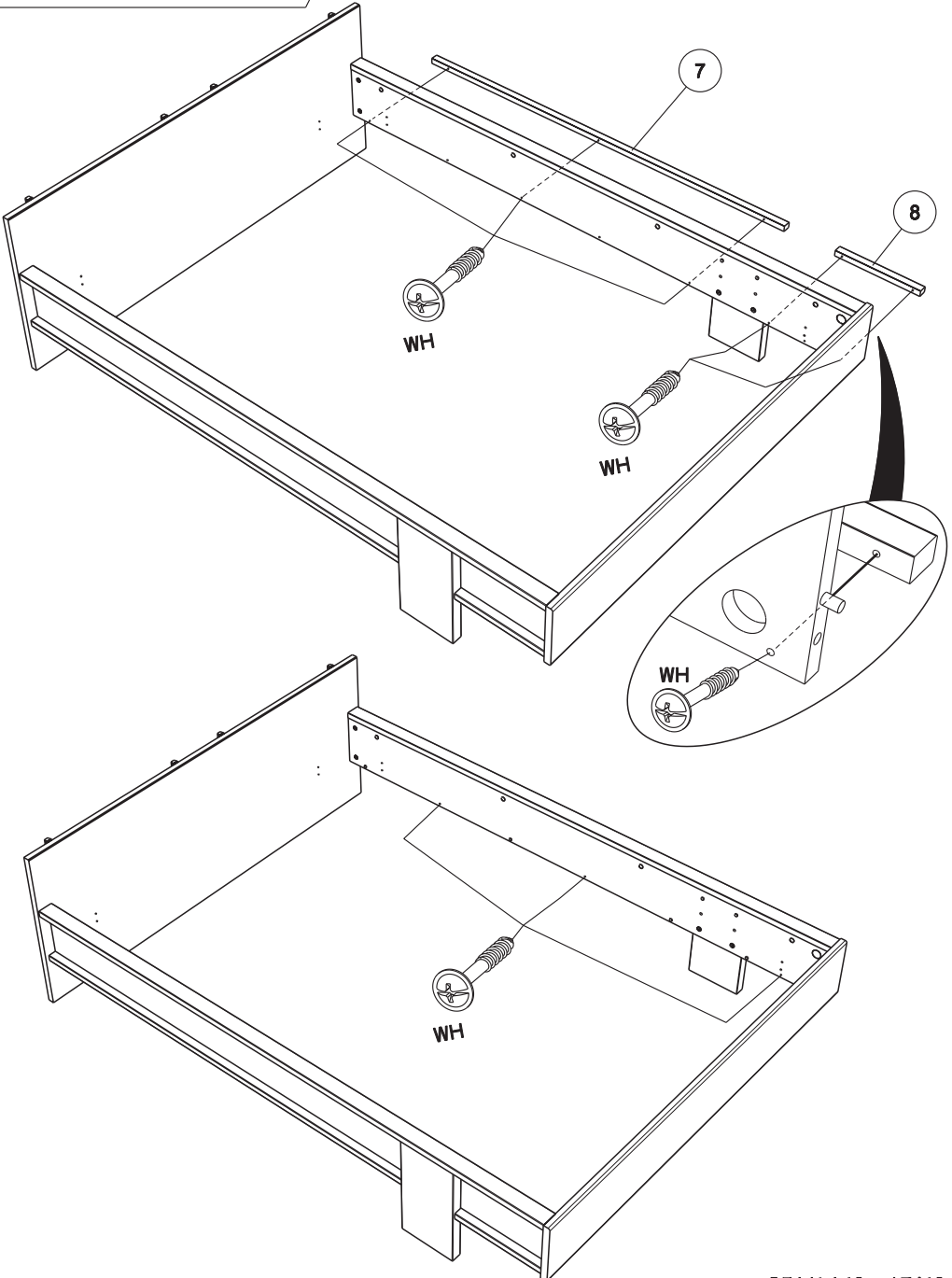
3511L140



12



3511L240



13



ADM x8



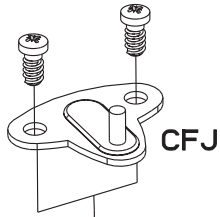
CFJ x 2



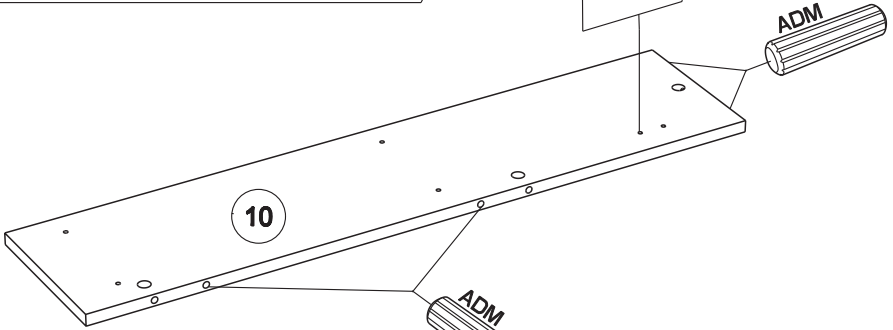
BSD x 3



YI x 2

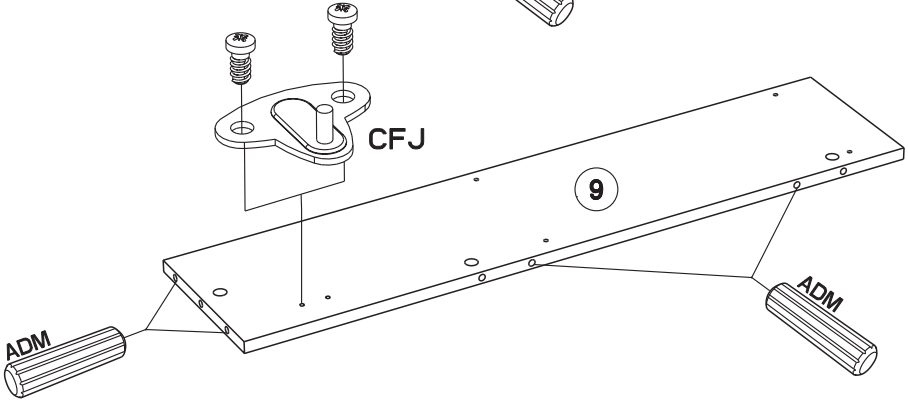
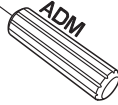


CFJ



10

ADM

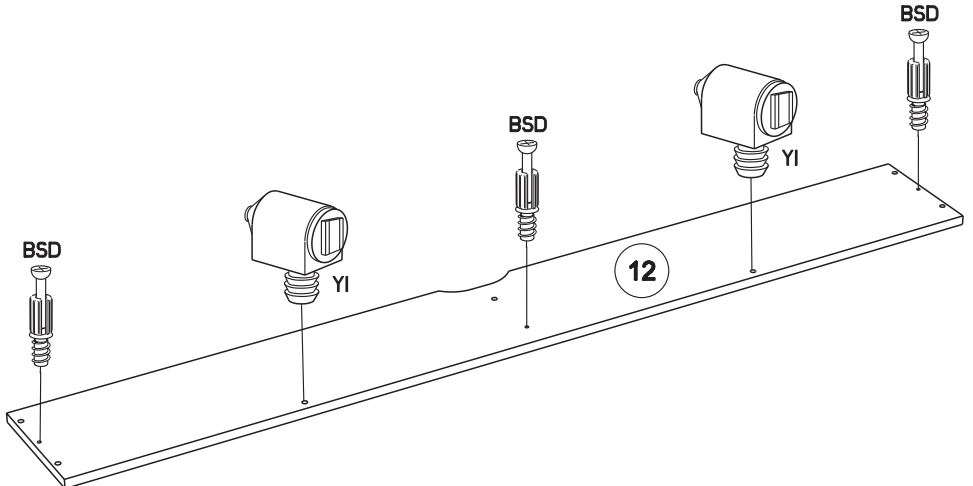


9

CFJ

ADM

ADM



BSD

YI

BSD

YI

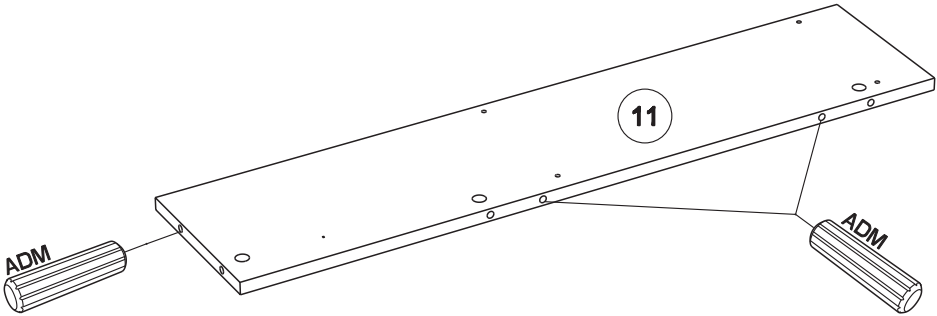
12

BSD

14



ADM x3



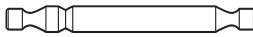
15



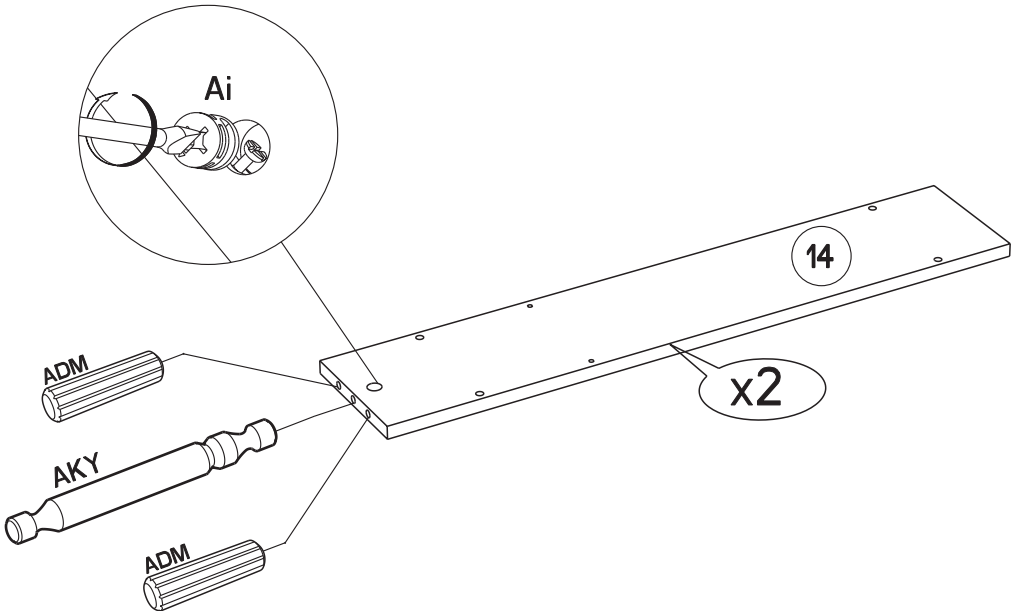
Ai x2



ADM x4



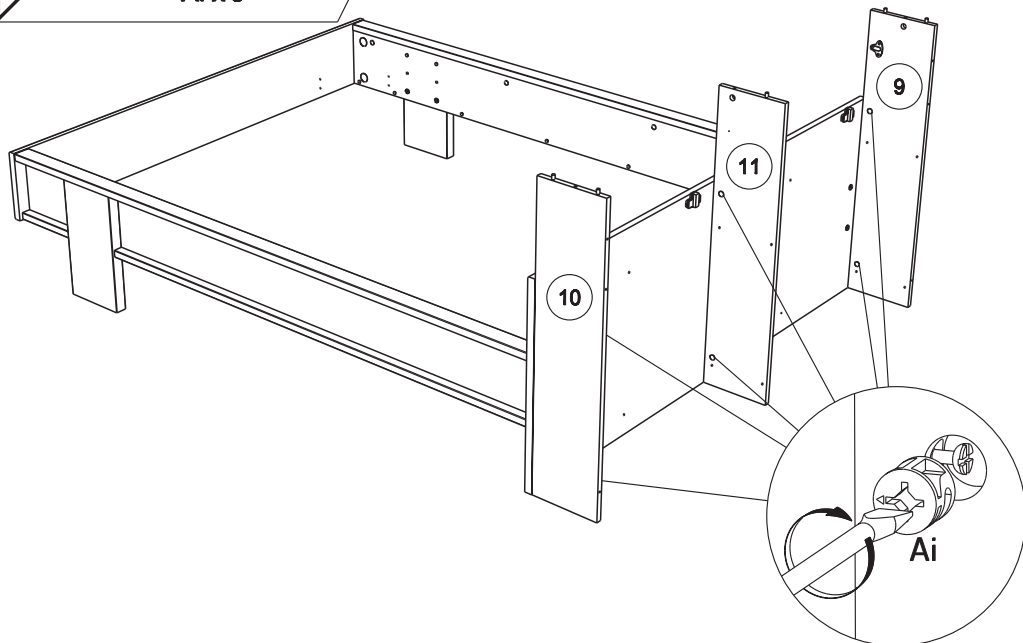
AKY x 2



16



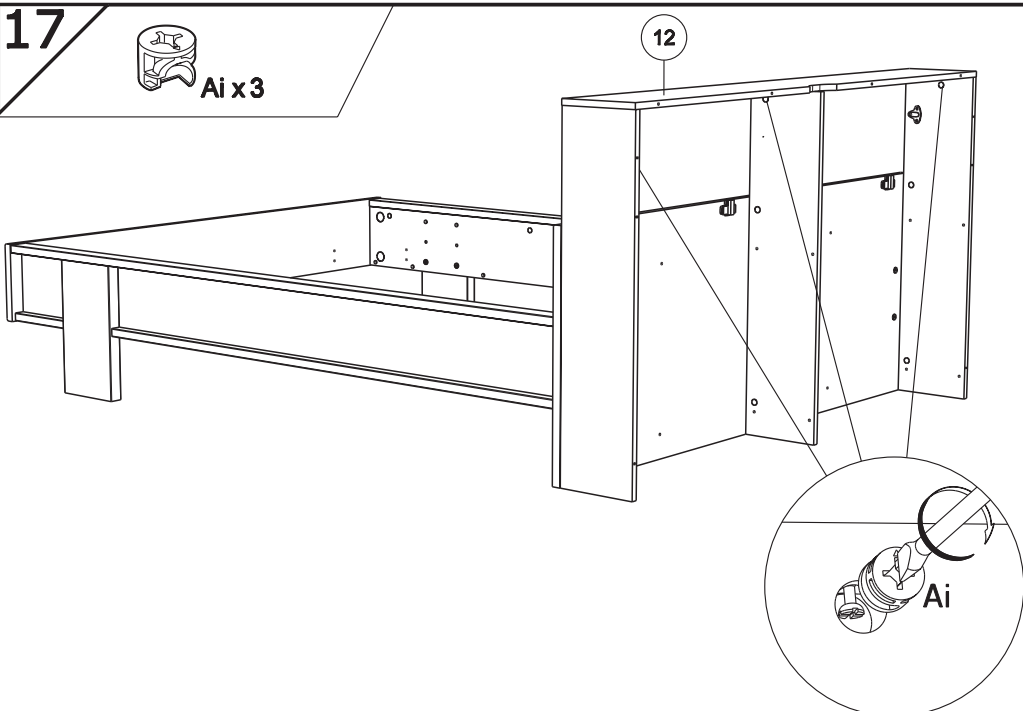
Ai x 6



17



Ai x 3



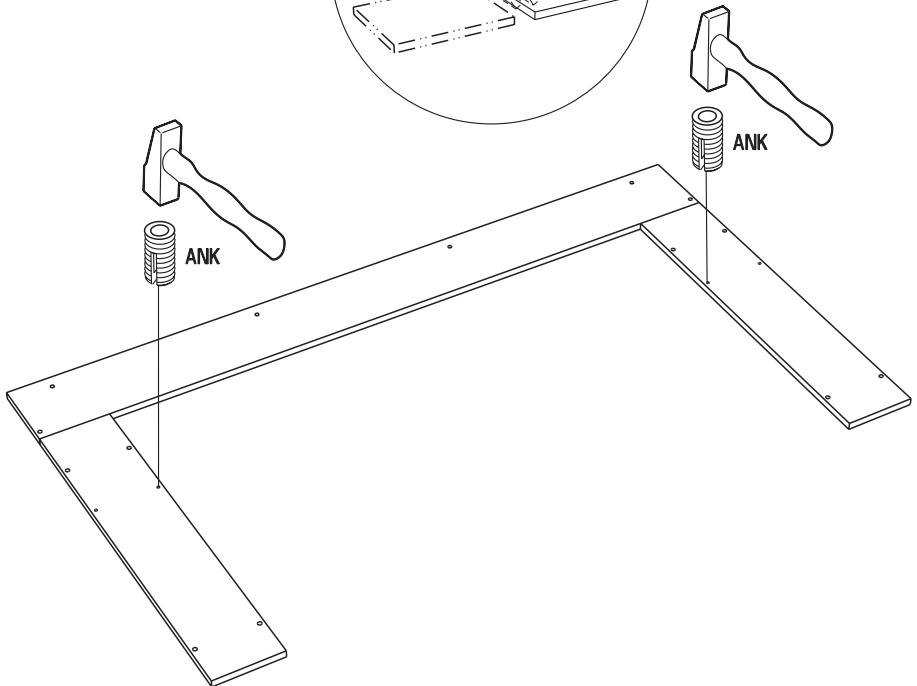
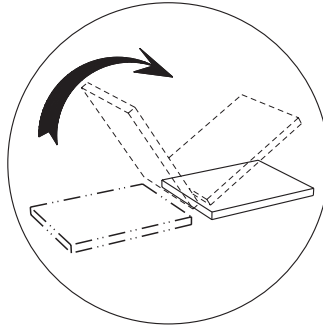
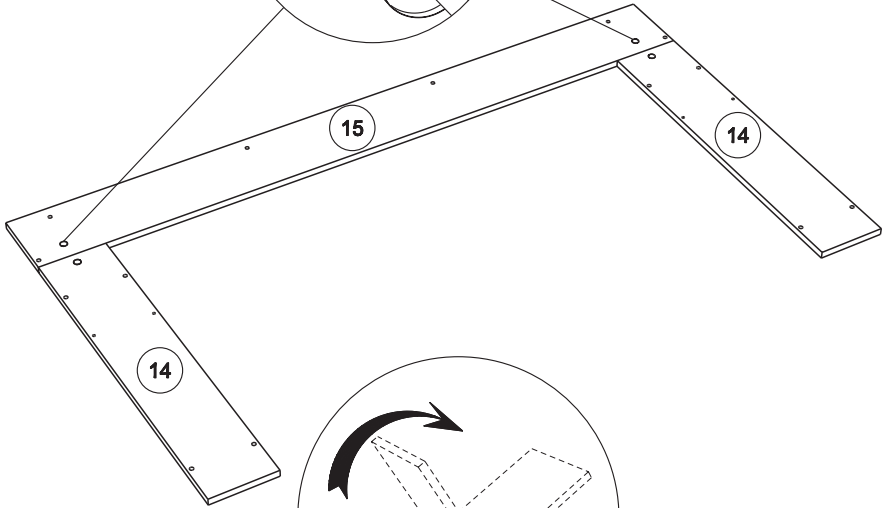
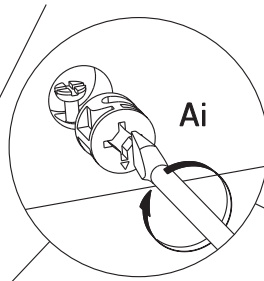
18



Ai x 2

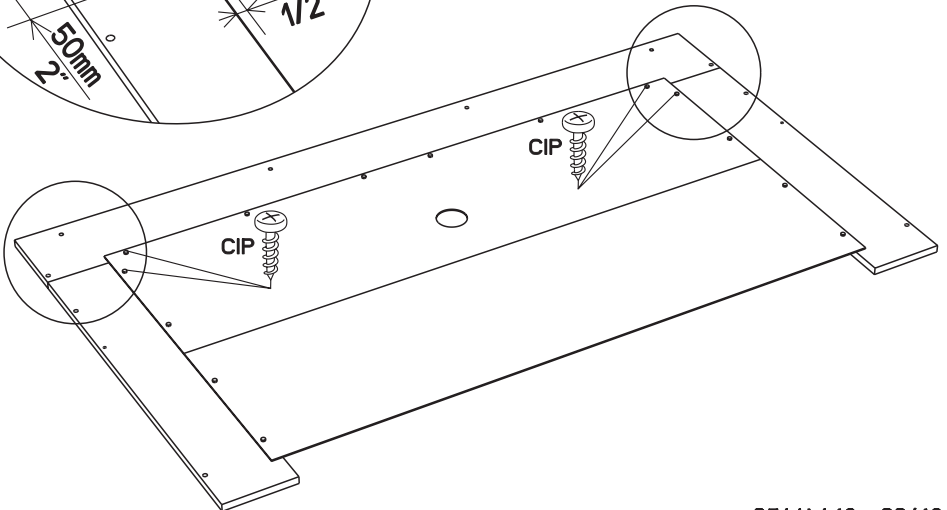
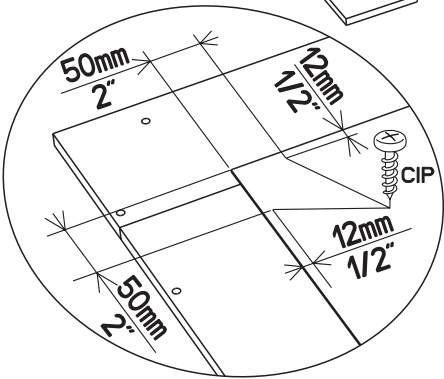
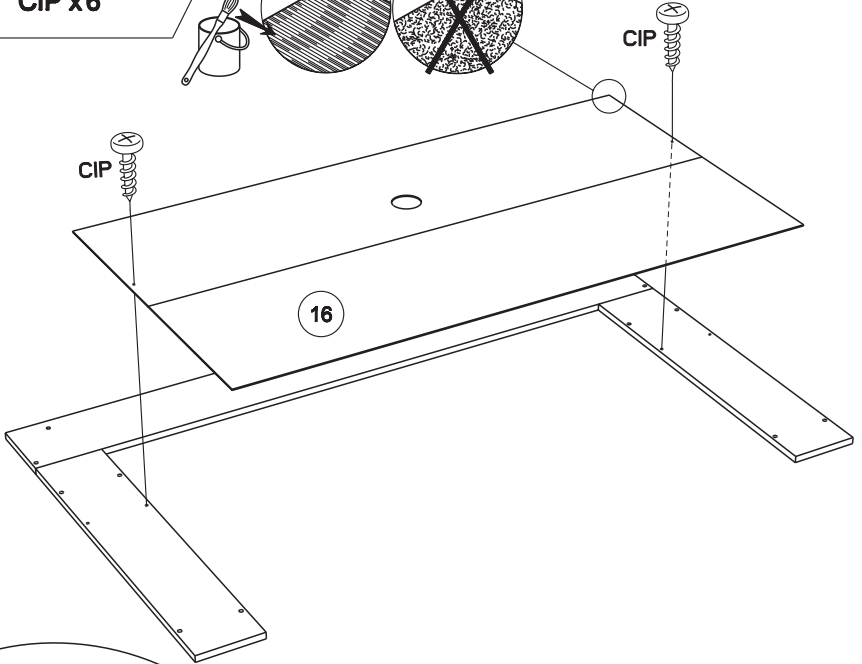
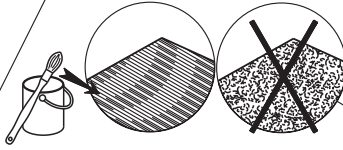


ANK x 2

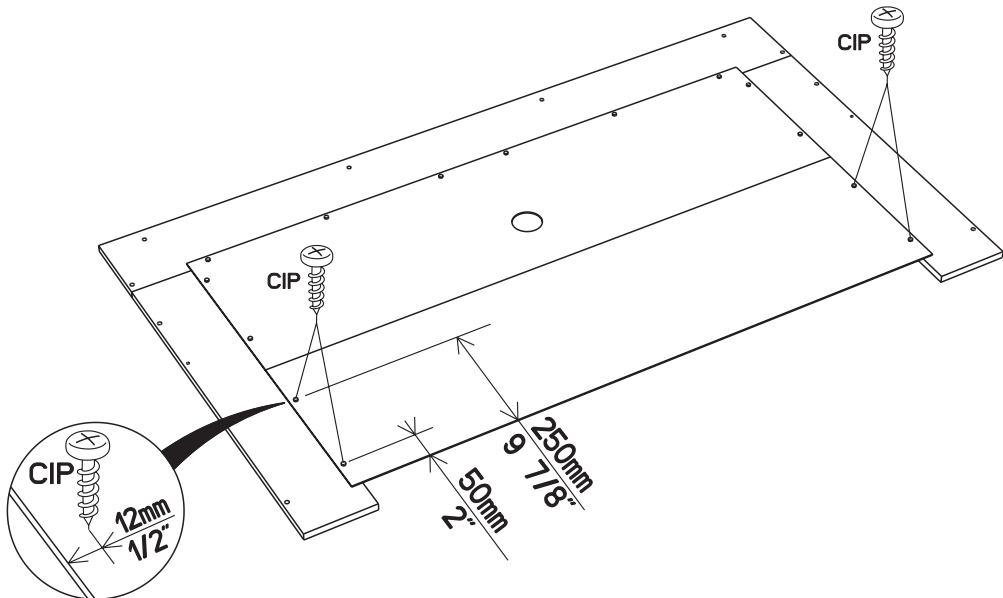
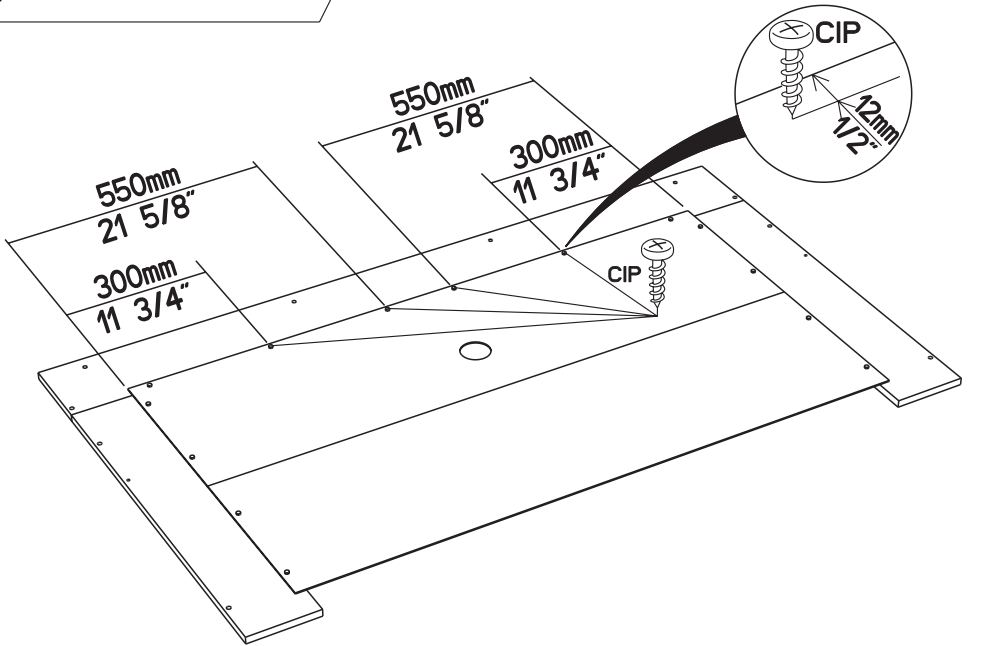


19

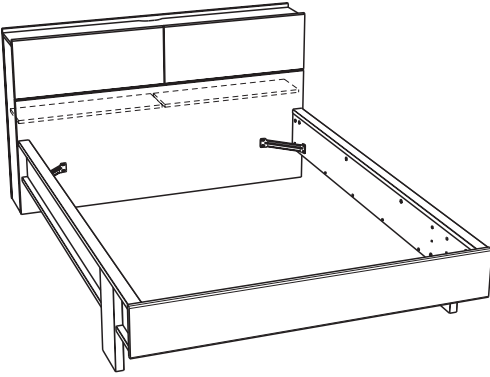
CIP x6



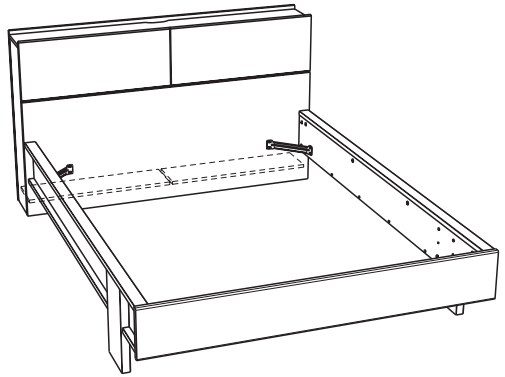
20



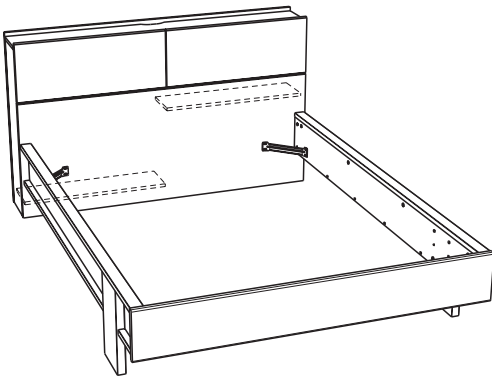
A



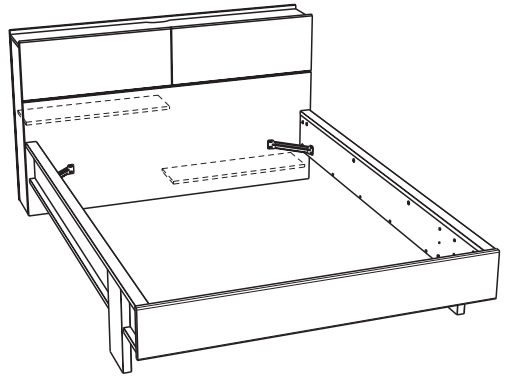
B



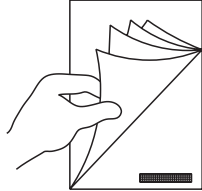
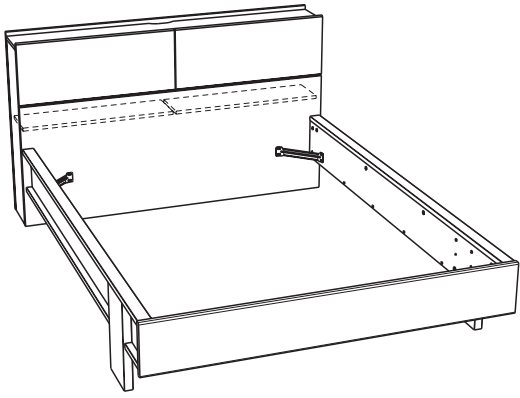
C



D

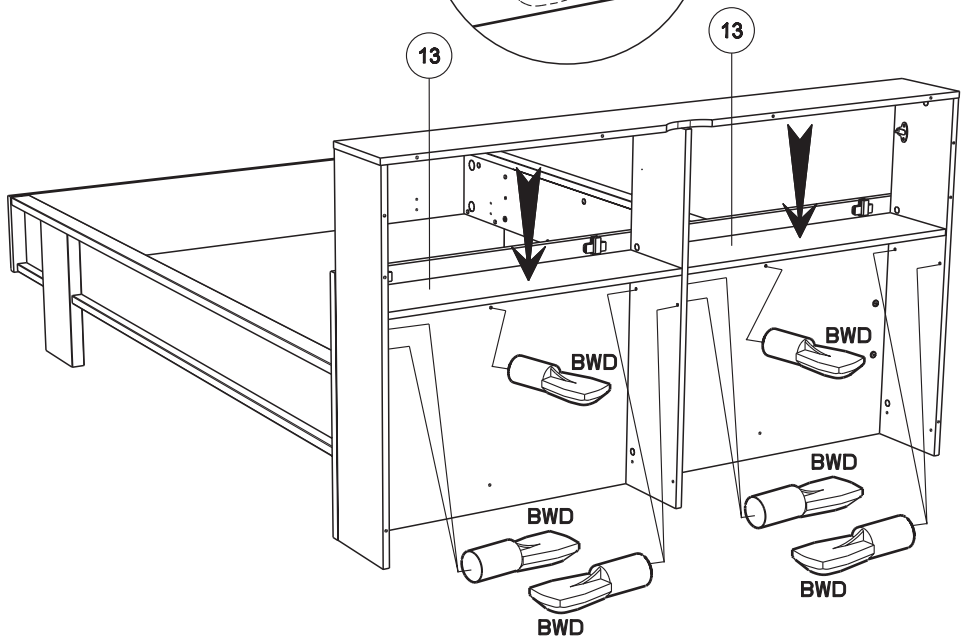
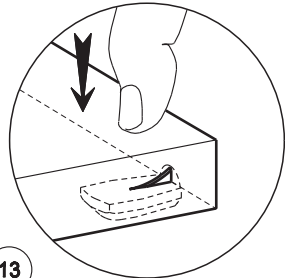


A



N° 21a ... → N° 23a

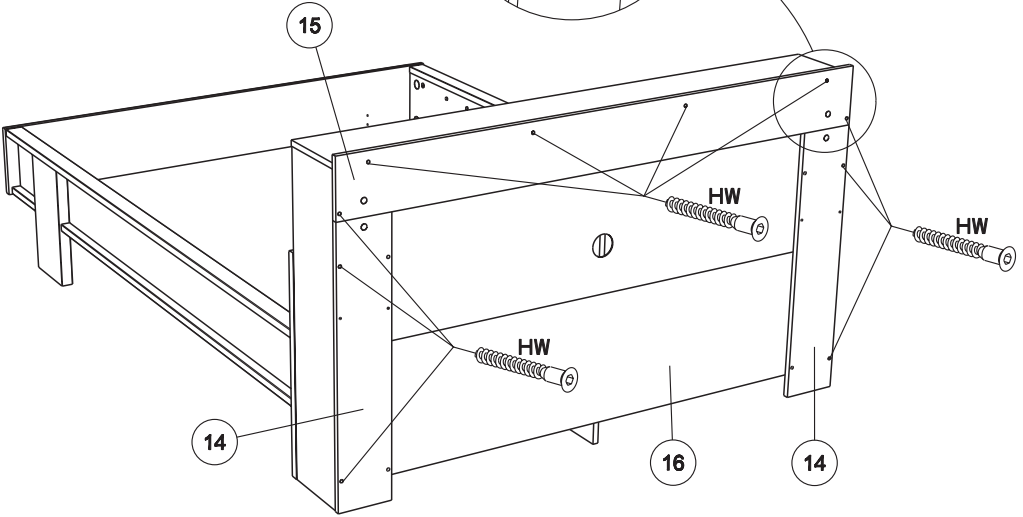
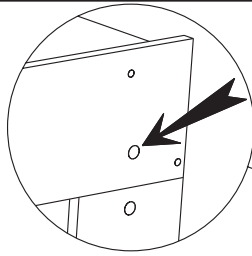
21a



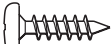
22a



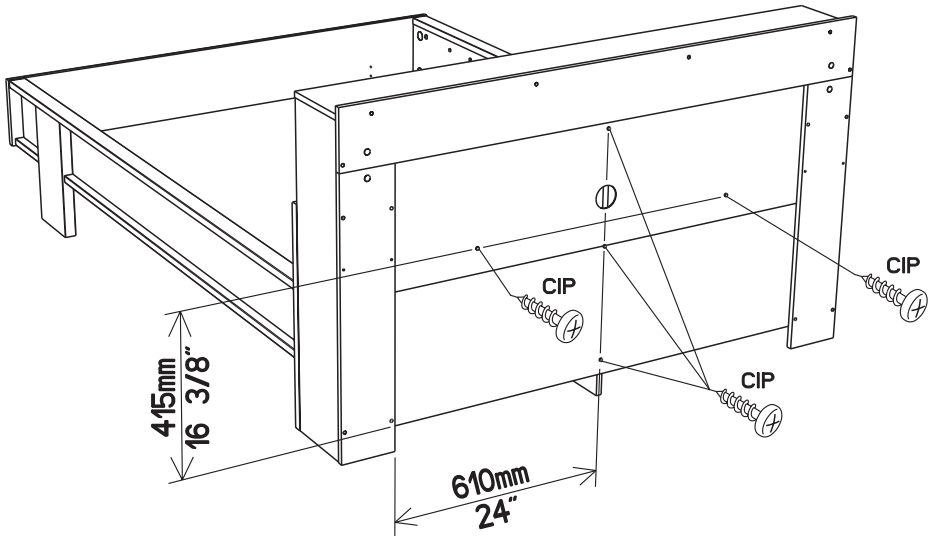
HW x 10



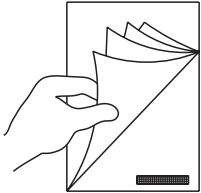
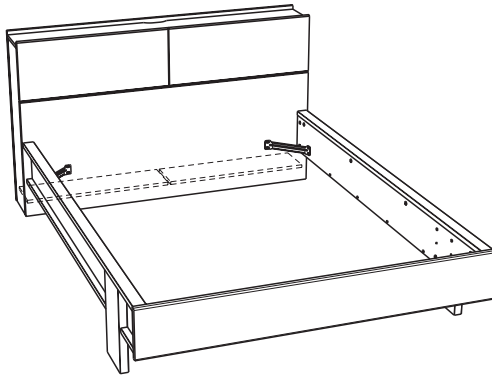
23a



CIP x5



B

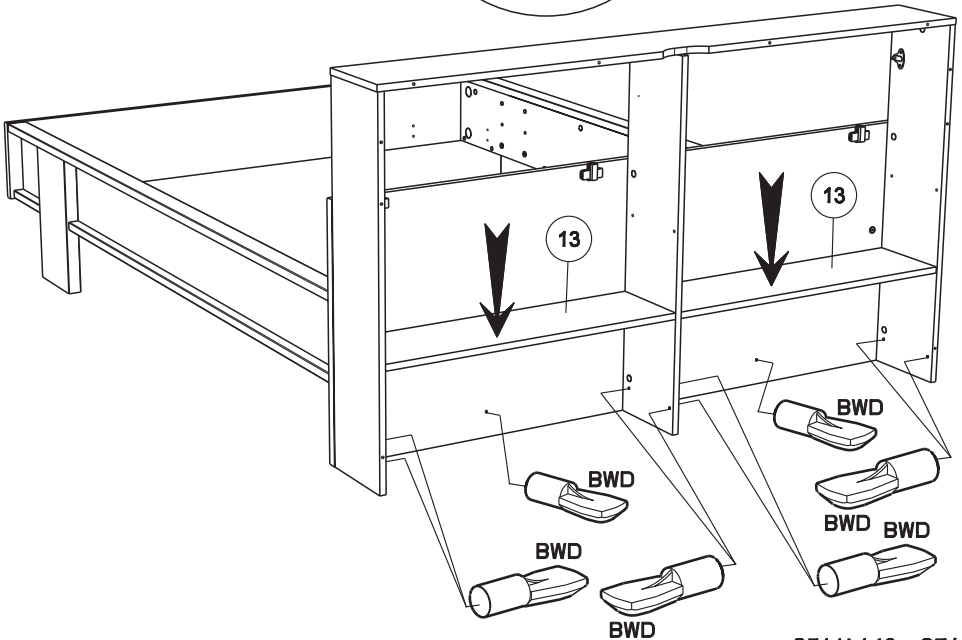
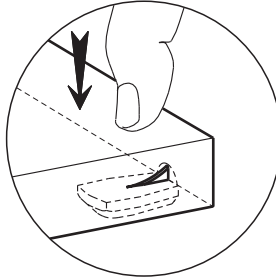


N° 21b ... → N° 23b

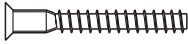
21b



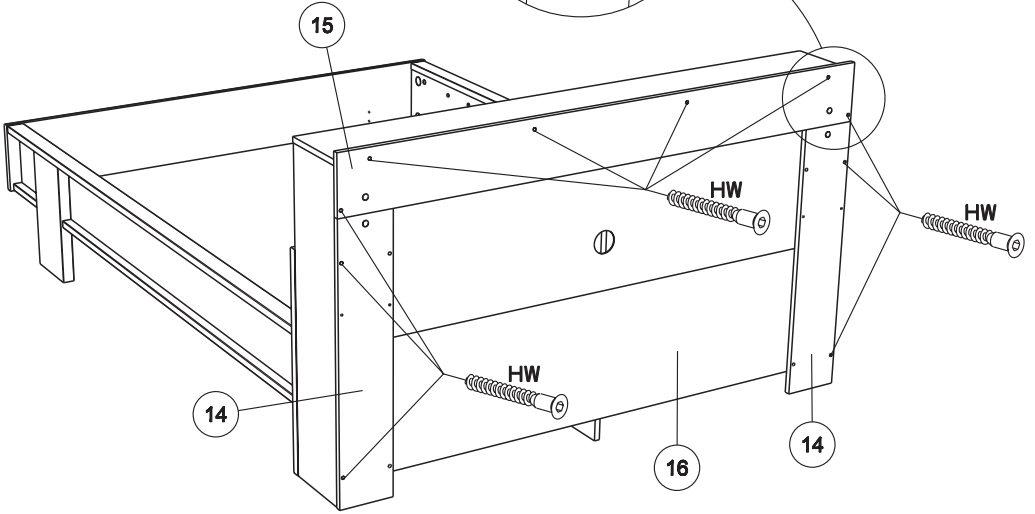
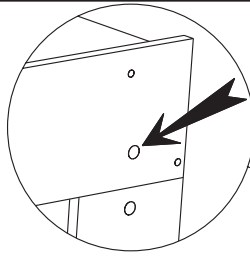
BWD x 10



22b



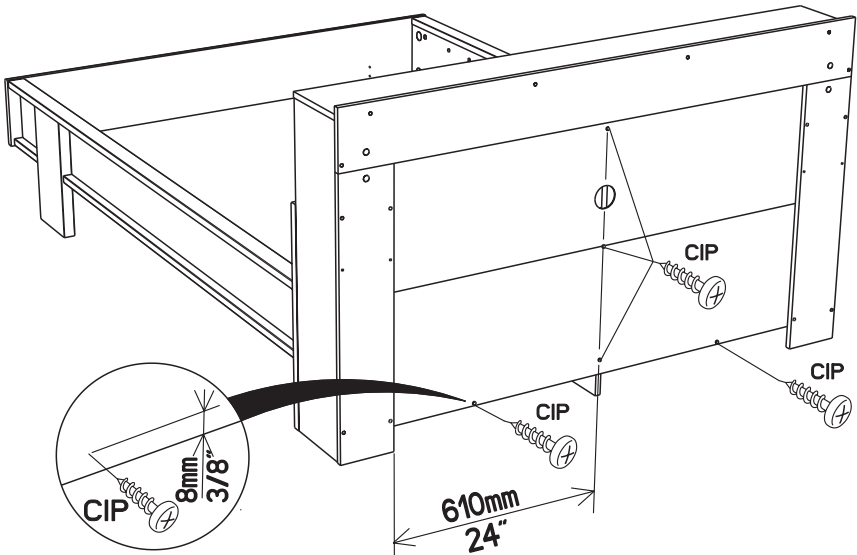
HW x 10



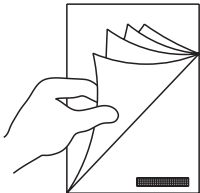
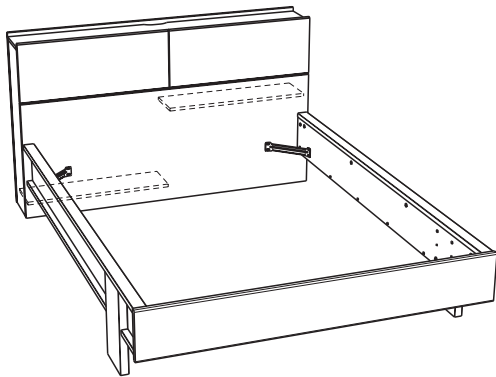
23b



CIP x5



C

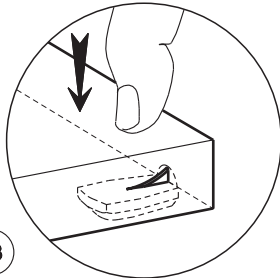


N° 21c ... → N° 23c

21c

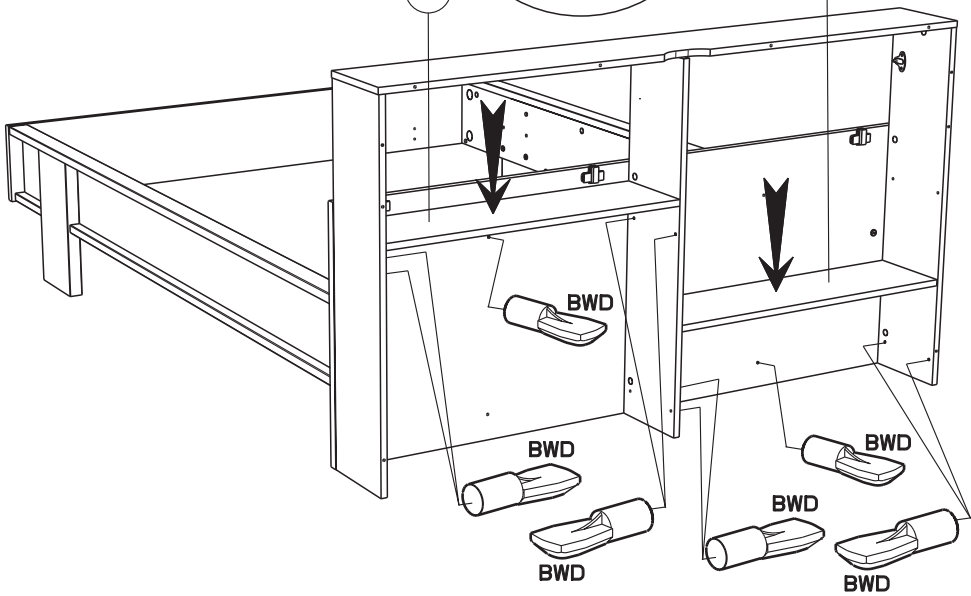


BWD x 10



13

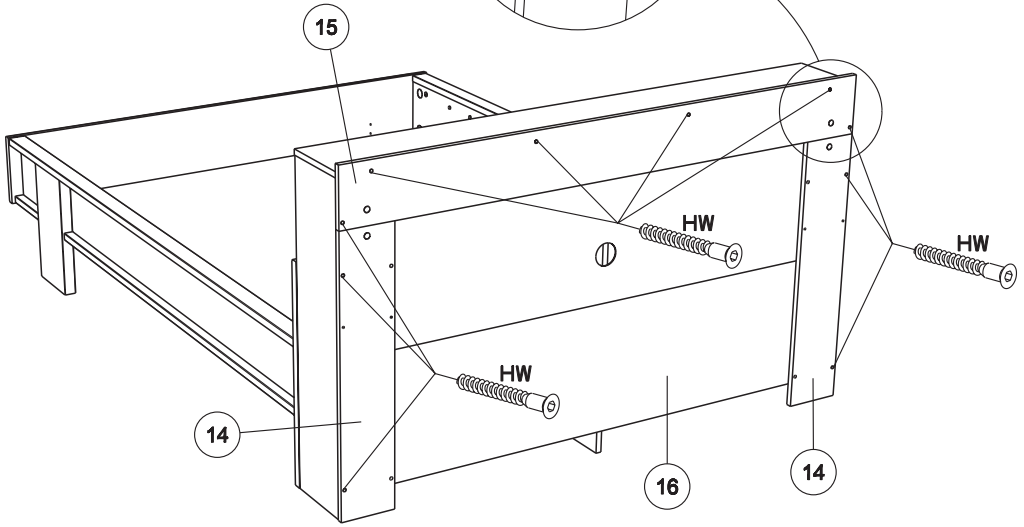
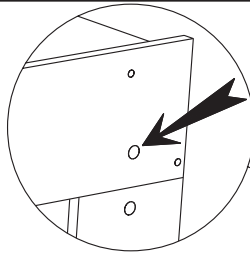
13



22c



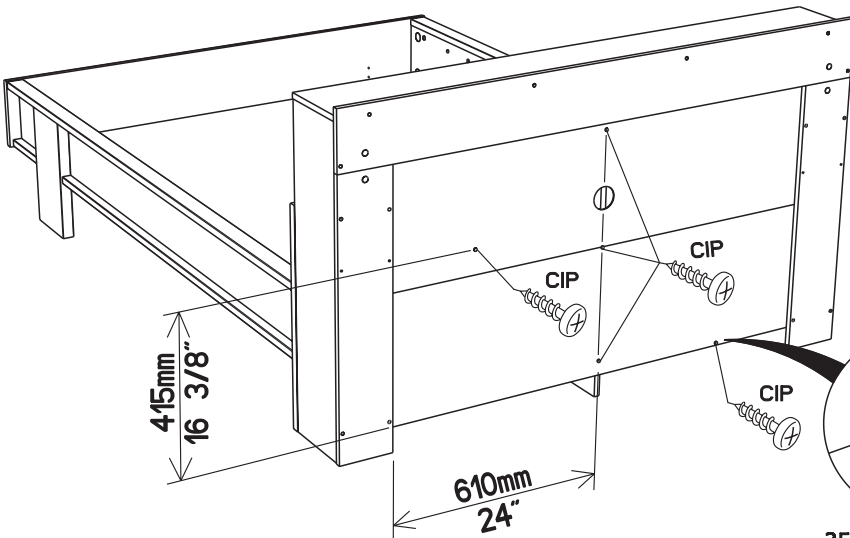
HW x 10



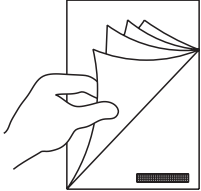
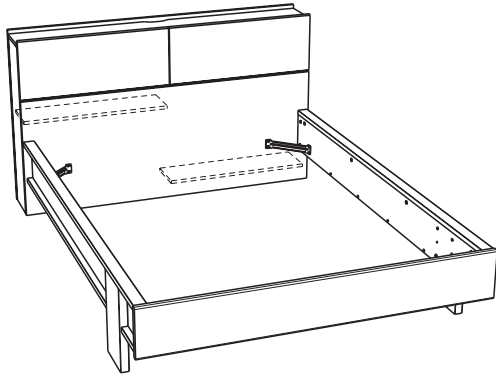
23c



CIP x 5



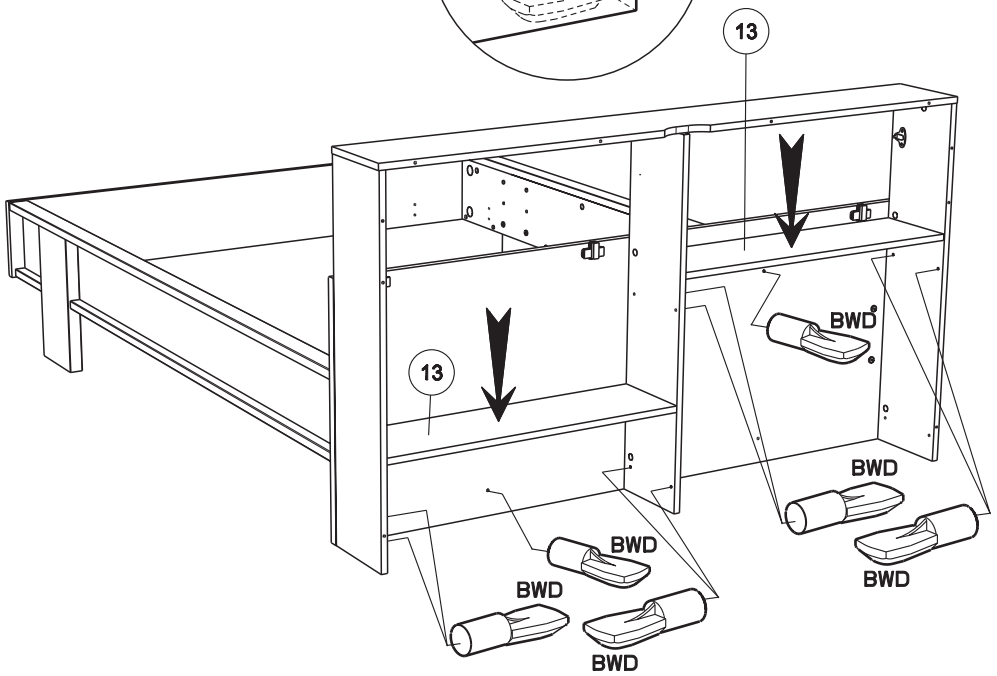
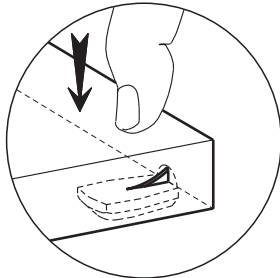
D



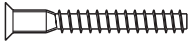
N° 21d ... → N° 23d

21d

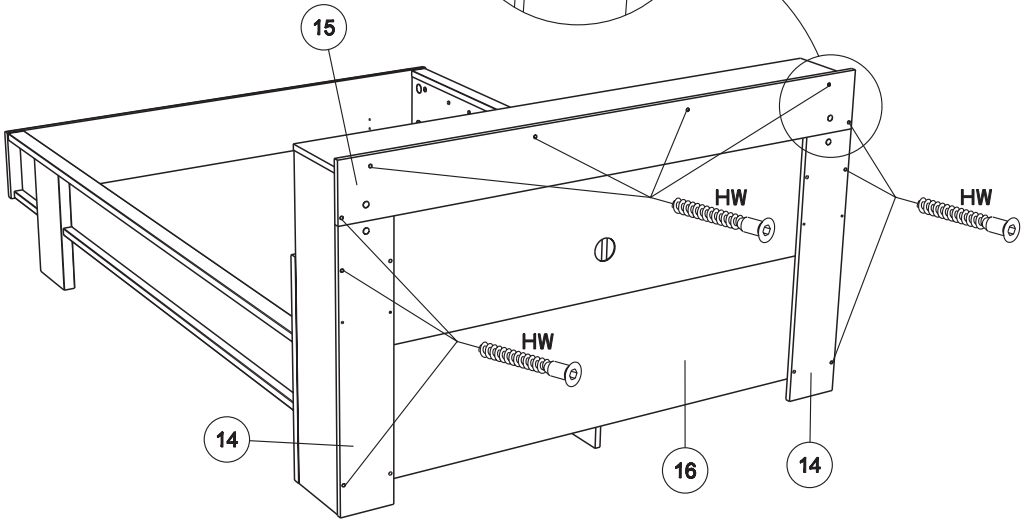
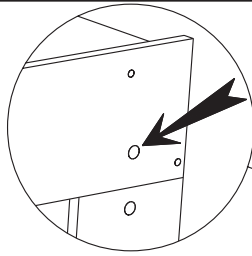

BWD x 10



22d



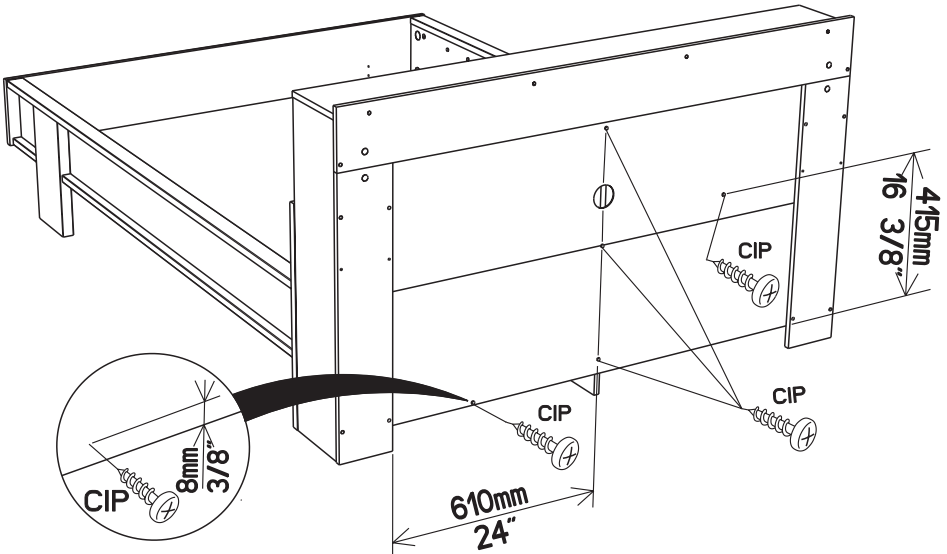
HW x 10



23d



CIP x 5



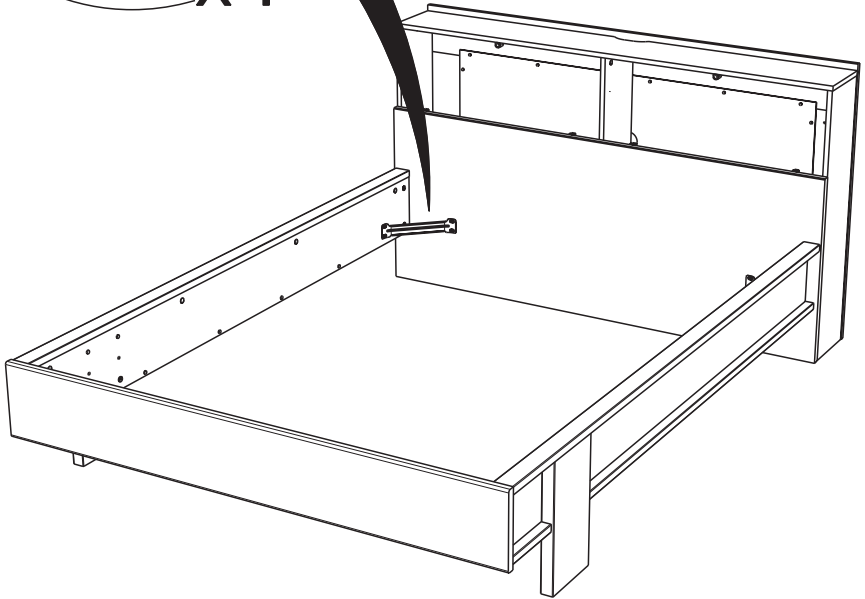
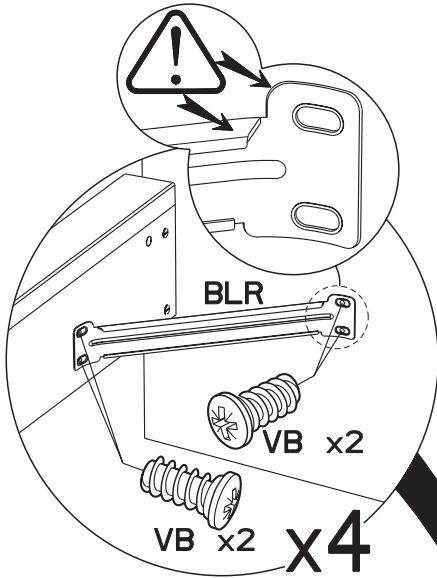
24



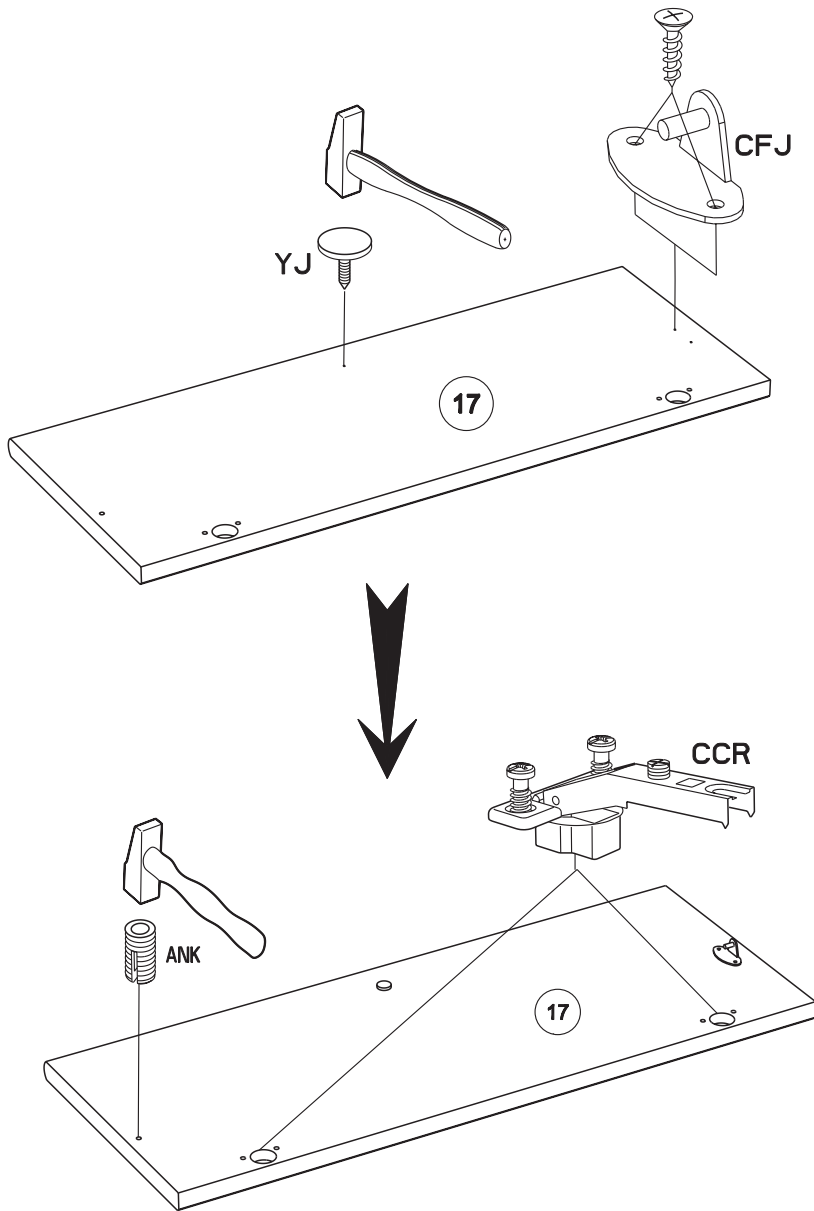
BLR x 4



VB x 16



25



26



CFJ x 1



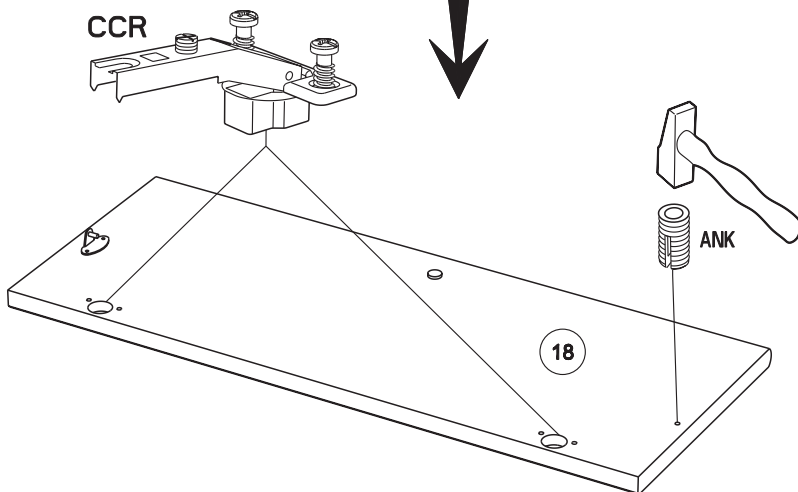
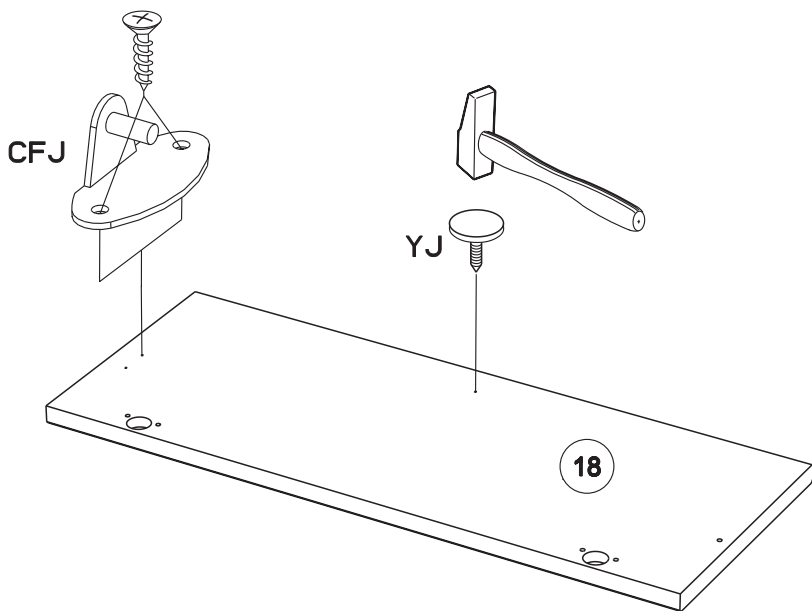
YJ x 1

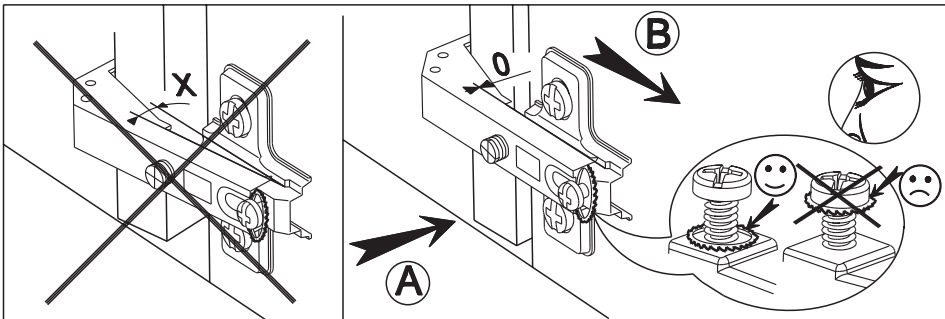
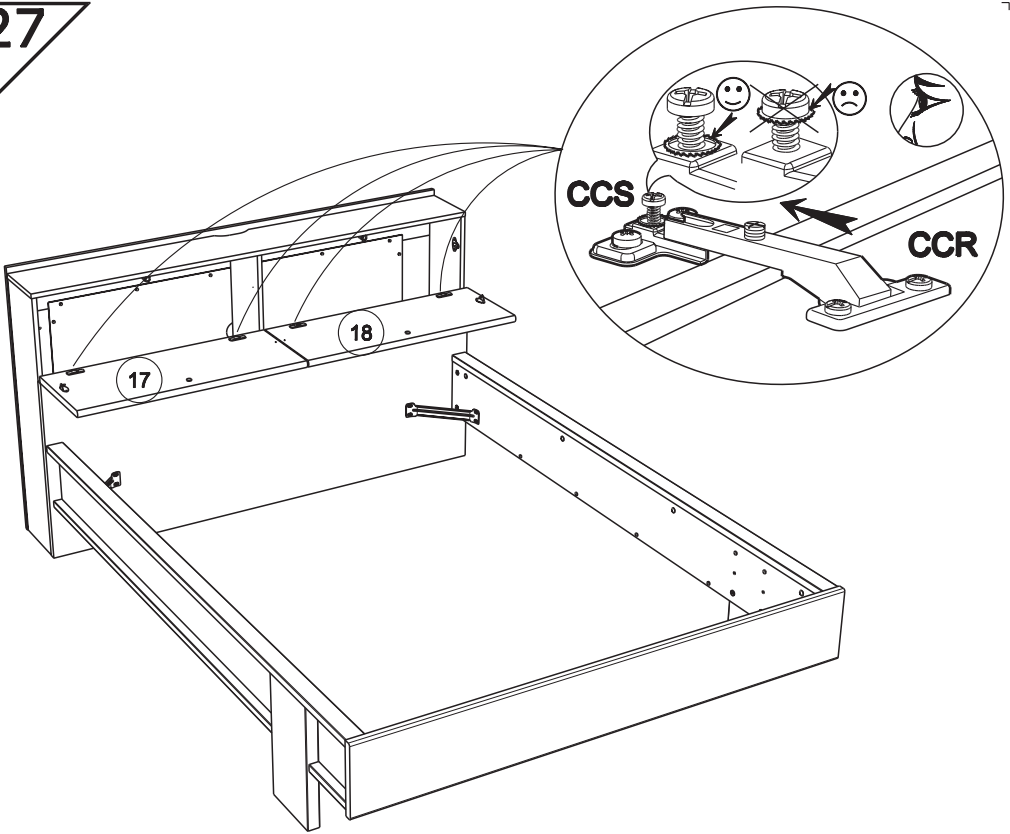


ANK x 1



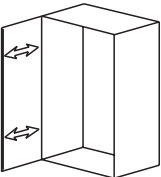
CCR x 2



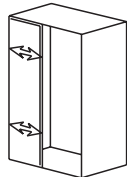


- F** REGLAGE **GB** ADJUSTING **E** AJUSTER **I** AGGIUSTAMENTO
D ANPASSUNG **P** REGULACAO **NL** AFSTELLING

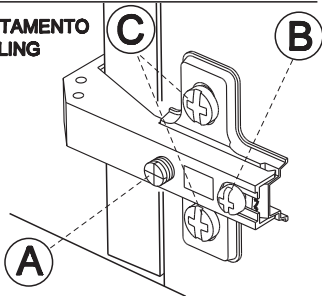
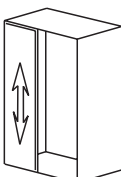
A



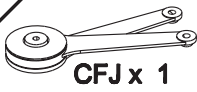
B



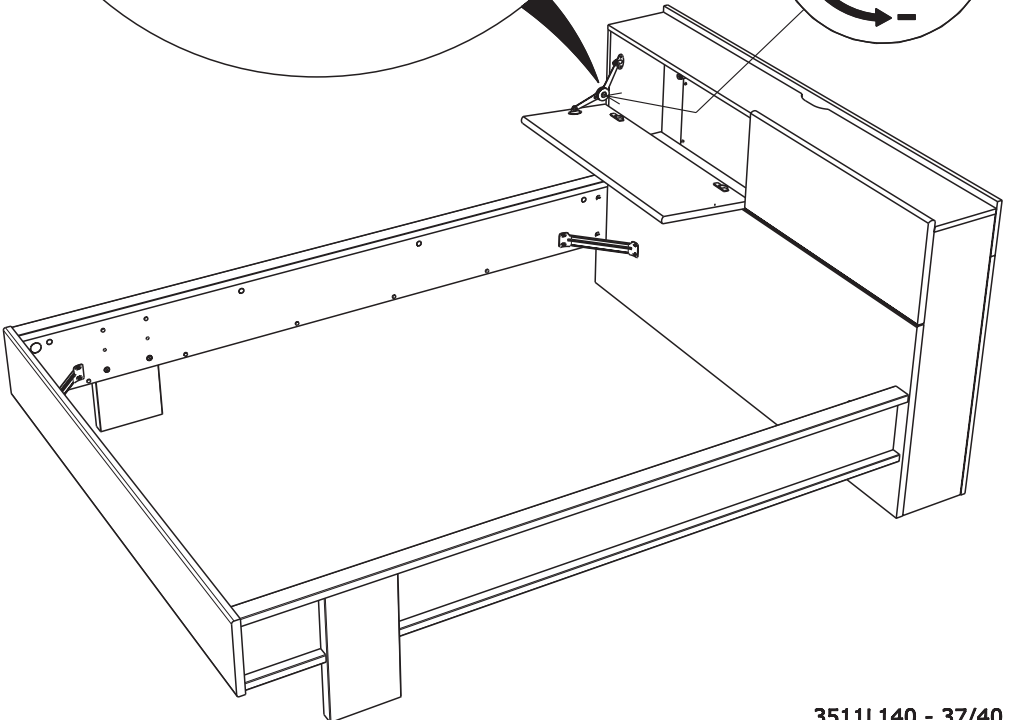
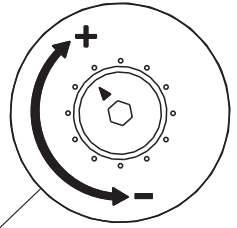
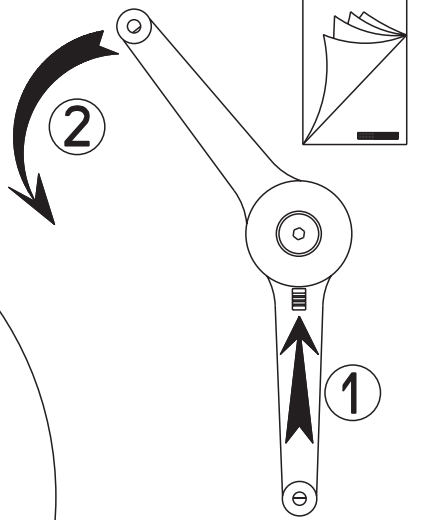
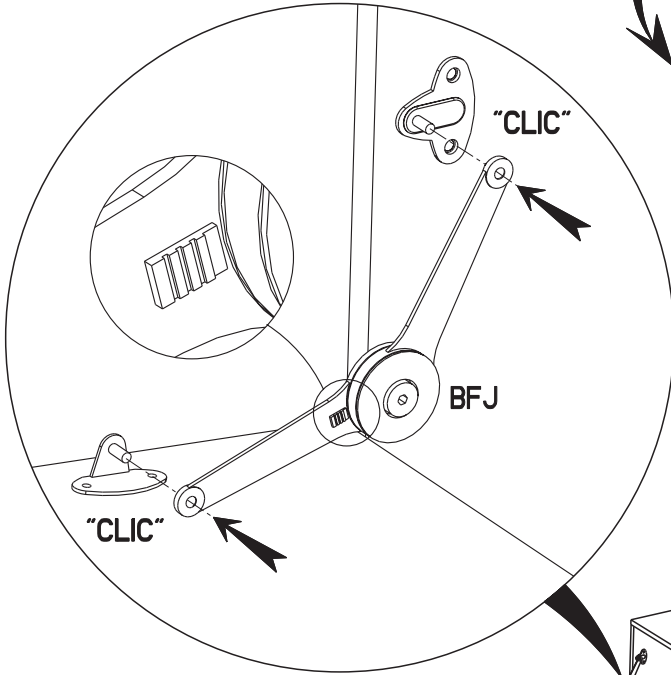
C



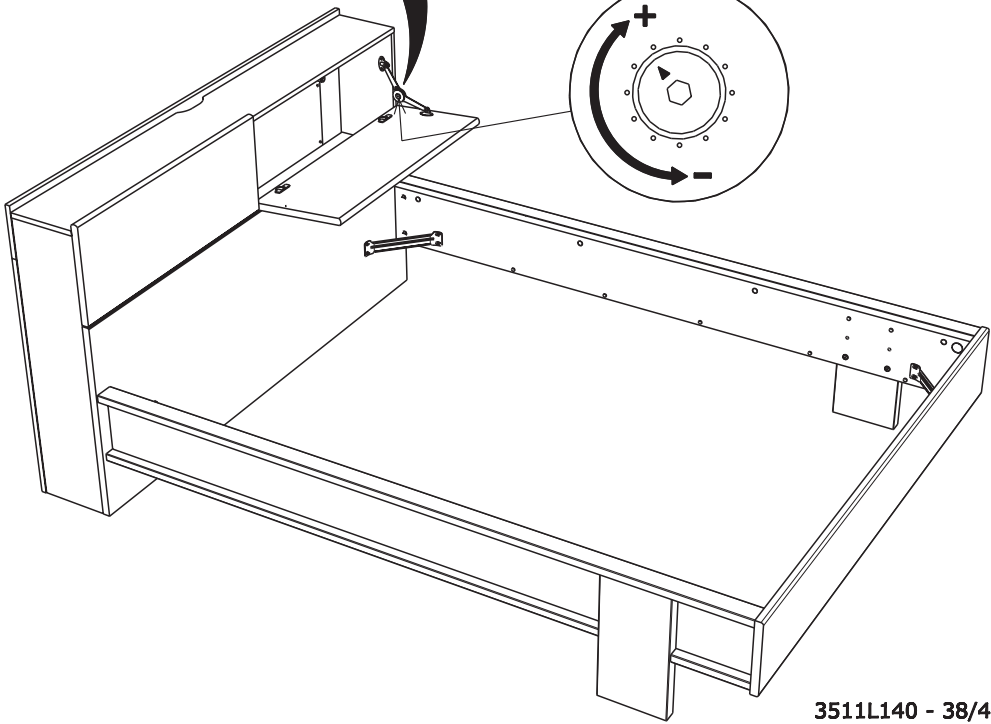
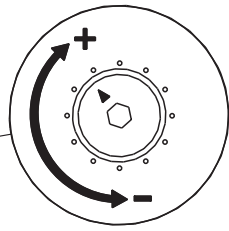
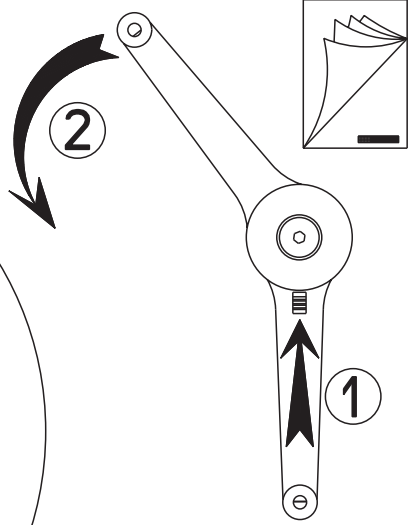
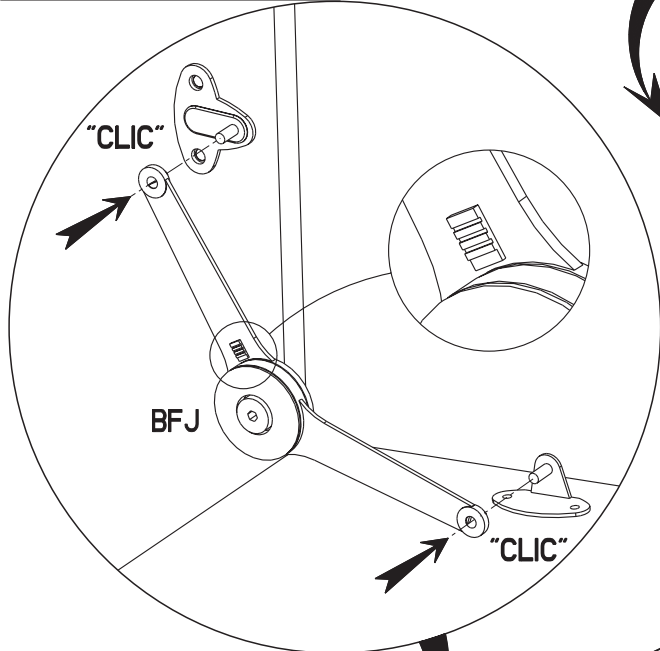
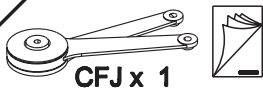
28



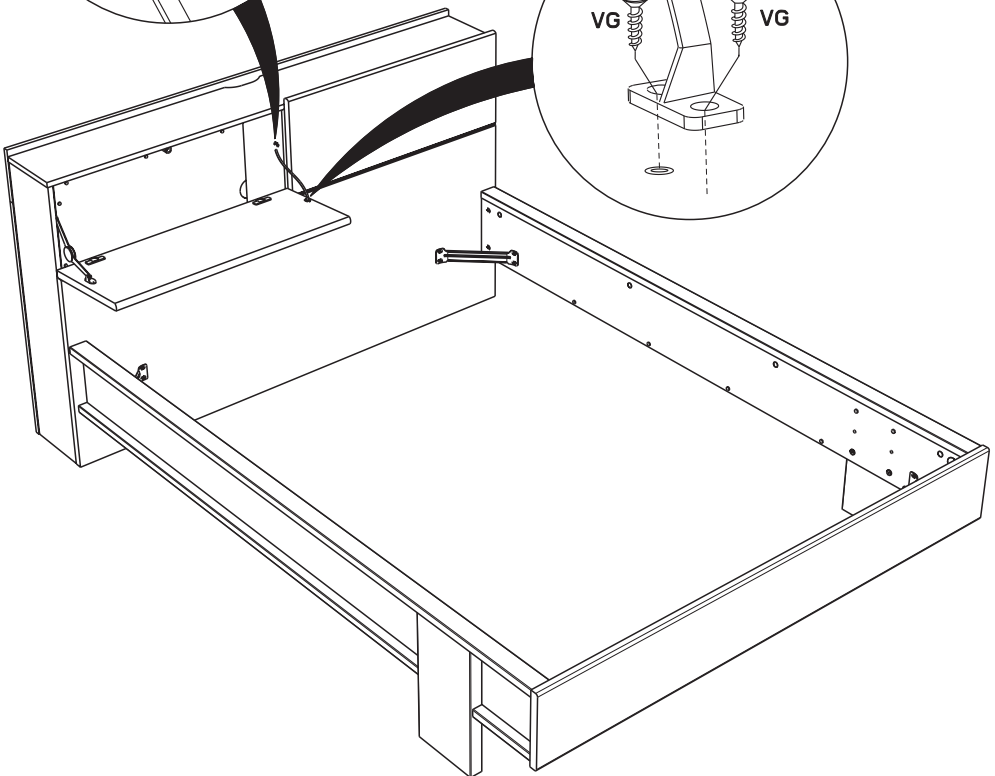
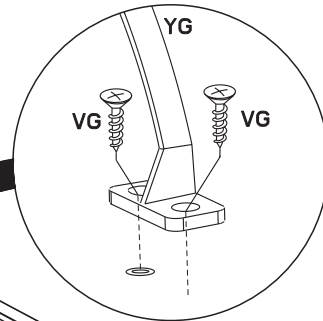
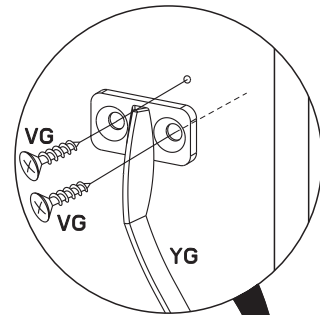
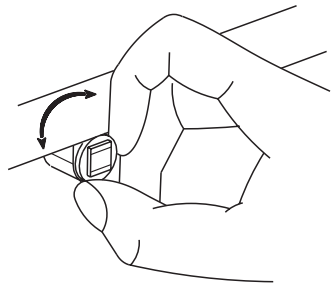
CFJ x 1



29

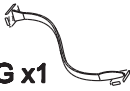


30

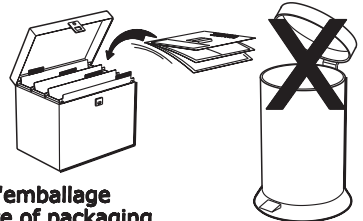
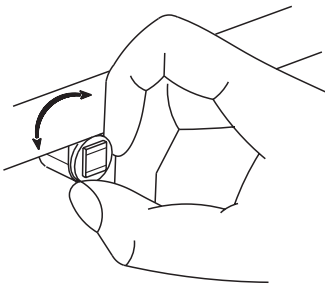
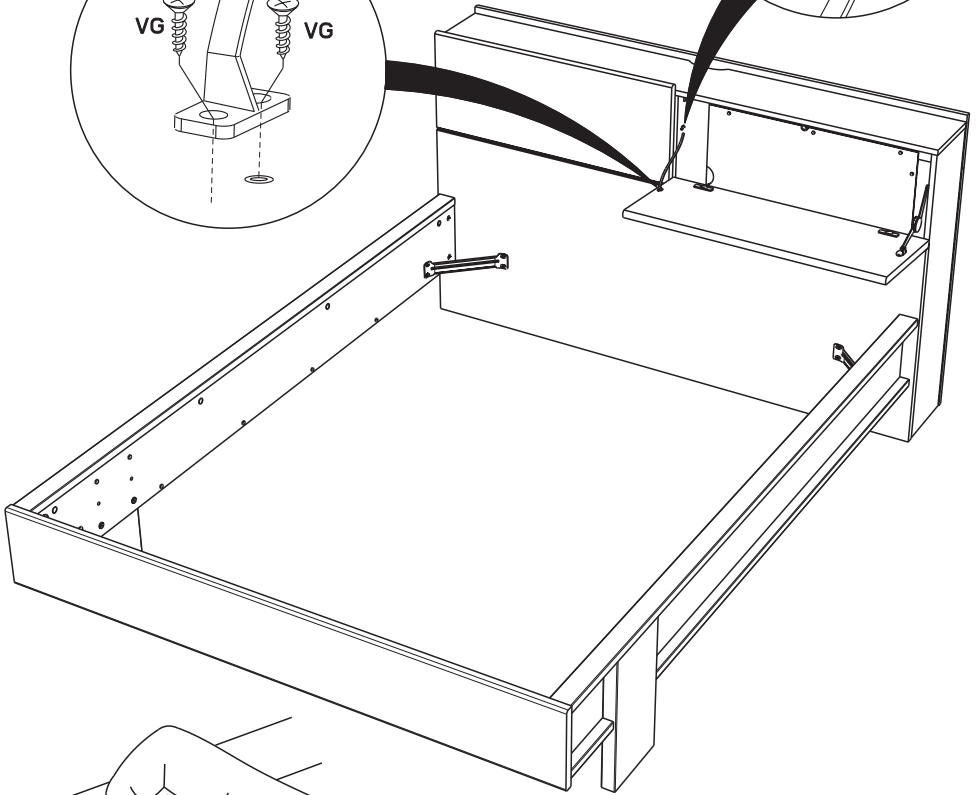
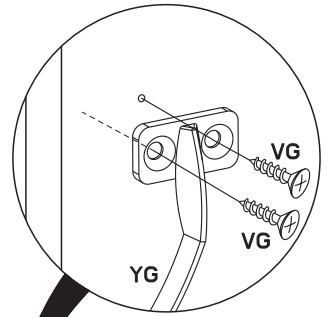
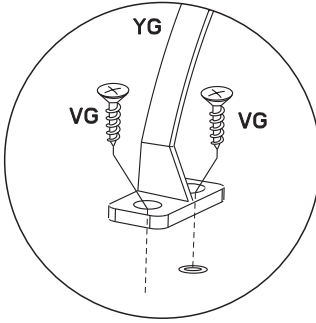


31

YG x1



VG x4



Faites un geste pour l'environnement en triant vos déchets d'emballage
 Make a gesture for the environment by sorting out your waste of packaging
 Machen Sie eine Bewegung für die Umwelt, ihre Verpackungsabfälle sortierend
 Haga un gesto para el medio ambiente escogiendo sus residuos de embalaje