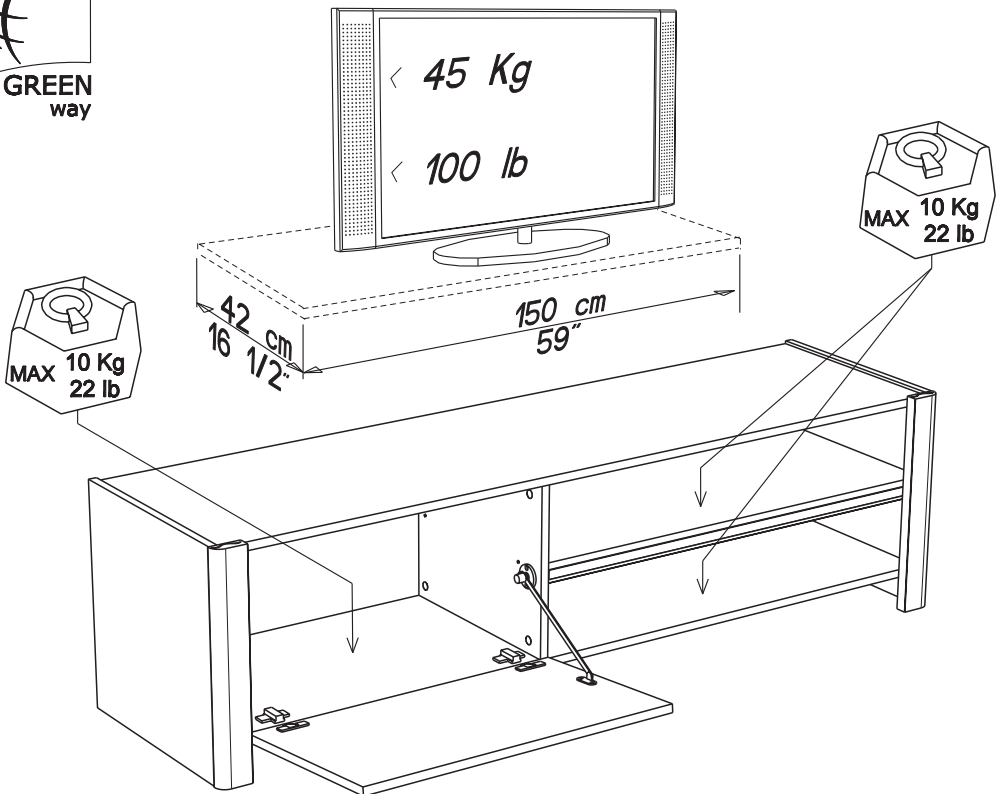


# 0321BATV



## FR Remerciements :

Nous vous remercions d'avoir choisi un meuble créé et fabriqué par le Groupe Parisot et espérons qu'il vous donnera entière satisfaction.

## EN Thanks:

Thank you for choosing furniture designed and manufactured by the Parisot Group. We hope you are totally satisfied with your purchase.

## DE Danksagung:

Wir danken Ihnen für den Kauf eines Frankreich von der Parisot-Gruppe entworfenen und hergestellten Möbelstücks und hoffen, dass Sie es zu Ihrer vollkommenen Zufriedenheit finden werden.

## ES Agradecimientos:

Les damos las gracias por haber elegido un mueble diseñado y fabricado por el Groupe Parisot y esperamos que sea de su total agrado.

## PT Agradecimentos:

Obrigado por ter escolhido um móvel concebido e fabricado pelo Grupo Parisot, esperando que seja do seu inteiro agrado.

## IT Ringraziamenti:

Grazie per avere scelto un mobile progettato e fabbricato dal Gruppo Parisot. Speriamo soddisfatti appieno le vostre esigenze.

## NL Bedankje:

Wij bedanken u voor de aankoop van een door de Groep Parisot ontworpen en vervaardigd meubel en hopen dat u er veel plezier aan zult beleven.

## CZ Poděkování:

Děkujeme, že jste si vybrali nábytek navržený a vyrobený společností Parisot Group. Doufáme, že budete svým nákupem naprosto spokojeni.

## HU Köszönet.

Köszönjük, hogy a Parisot Groupe által létrehozott és gyártott bútort választott, reméljük, hogy elégedett lesz a termékkel.

## PL Podziękowania:

Dziękujemy za wybór mebli stworzonych i wyprodukowanych przez Grupę Parisot. Mamy nadzieję, że będziecie Państwo w pełni zadowoleni z zakupu.

## RO Mulțumiri:

Vă mulțumim că ați ales un articol de mobilier conceput și fabricat de Grupul Parisot și sperăm că veți fi pe deplin satisfăcuți de acesta.

## RU Благодарность:

Мы благодарим вас за то, что вы выбрали мебель, созданную и произведенную Групп Паризо, и надеемся, что вы будете полностью удовлетворены нашей продукцией.

## SK Pod'akovanie:

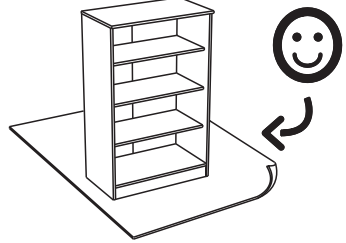
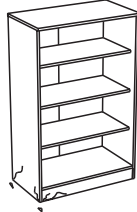
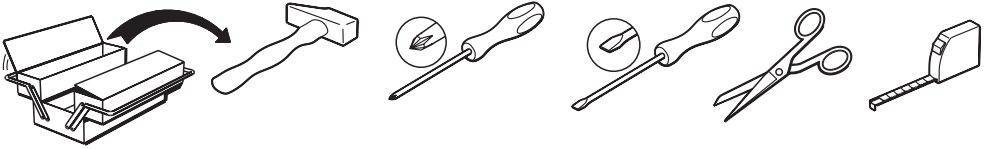
Ďakujeme, že ste si vybrali nábytok navrhnutý a vyrobený spoločnosťou Parisot Group. Dúfame, že budete svojim nákupom absolútne spokojní.

## TR Teşekkür ederiz:

Parisot Group tarafından tasarlanan ve üretilen bu mobilyayı seçtiğiniz için teşekkür ederiz. Ürünümüzden memnun kalmanızı ümit ederiz.

## AR شكر:

نشكركم لاختياركم هذه القطعة من الأثاث من تصميم وتصنيع مجموعة باريسو Parisot ونتمنى أن تتال رضاهكم.

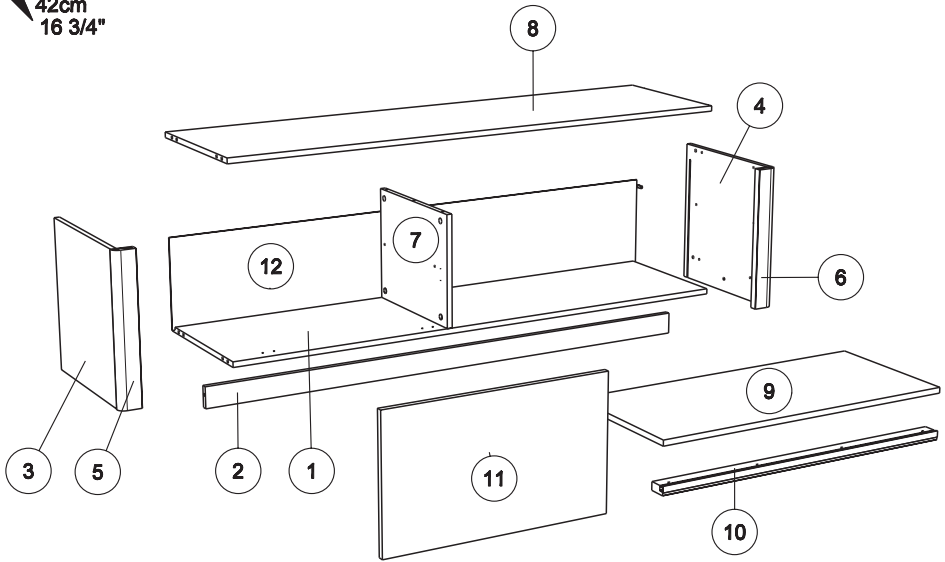


[contact@parisot.com](mailto:contact@parisot.com)

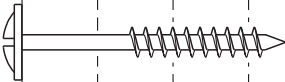
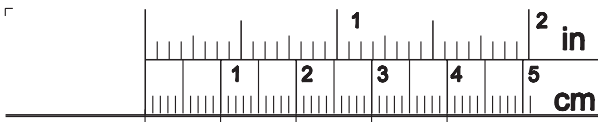


[www.parisot.com](http://www.parisot.com)

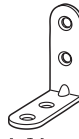
41cm  
16 1/4"  
150.5cm  
59 1/4"  
42cm  
16 3/4"



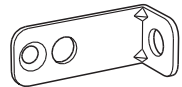
		mm			inch		
7	x 1	377	312	15	14 13/16	12 5/16	9/16
6	x 1	409	60	22	16 1/8	2 3/8	7/8
5	x 1	409	60	22	16 1/8	2 3/8	7/8
4	x 1	409	398	15	16 1/8	15 11/16	9/16
3	x 1	409	398	15	16 1/8	15 11/16	9/16
11	x 1	592	349	15	23 5/16	13 3/4	9/16
10	x 1	829	45	22	32 5/8	1 3/4	7/8
9	x 1	831	375	15	32 11/16	14 3/4	9/16
2	x 1	1470	61	15	57 7/8	2 3/8	9/16
8	x 1	1470	398	15	57 7/8	15 11/16	9/16
1	x 1	1470	398	15	57 7/8	15 11/16	9/16
12	x 1	1486	255	3	58 1/2	10 1/16	1/8



**WE x 4**



**LN x 2**



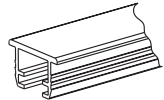
**BLL x 4**



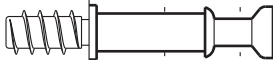
**ADM x 16**



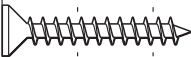
**Ai x 16**



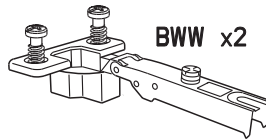
**CGF x 1  
L=829cm**



**BWC x 16**



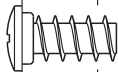
**VJ x 2**



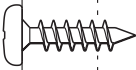
**BWW x 2**



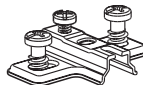
**EP x 2**



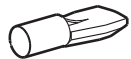
**VB x 8**



**VE x 8**



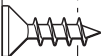
**BWU x 2**



**BWD x 4**



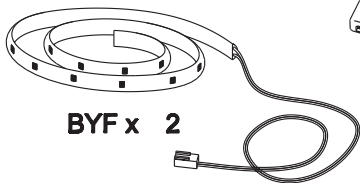
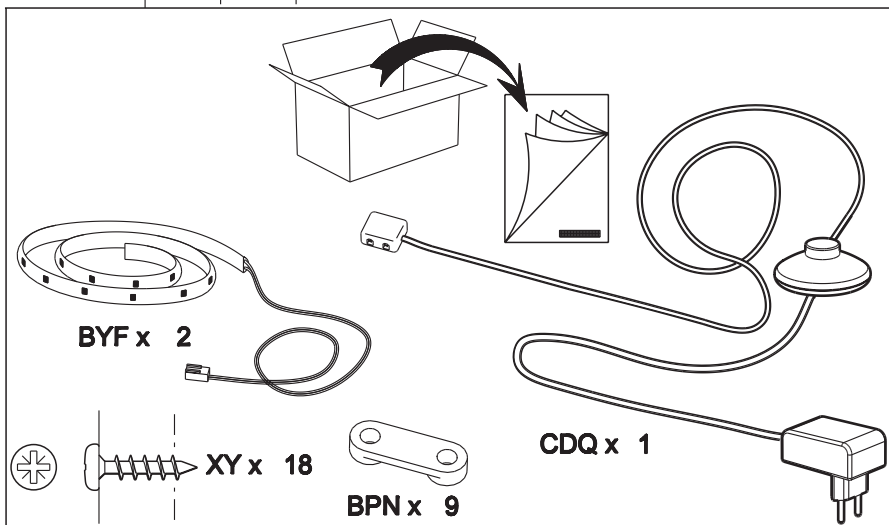
**ANK x 8**



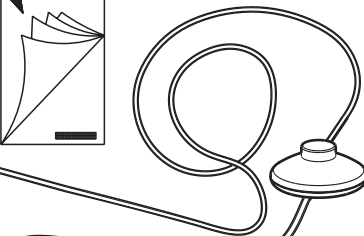
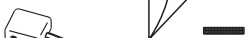
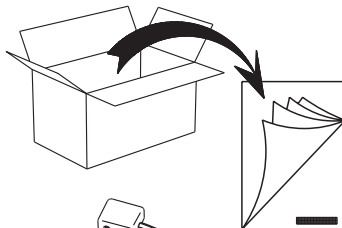
**VG x 8**



**BGL x 1**



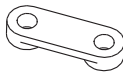
**BYF x 2**



**CDQ x 1**



**XY x 18**



**BPN x 9**

1

ADM x 6

BLL x 2

ANK x 4

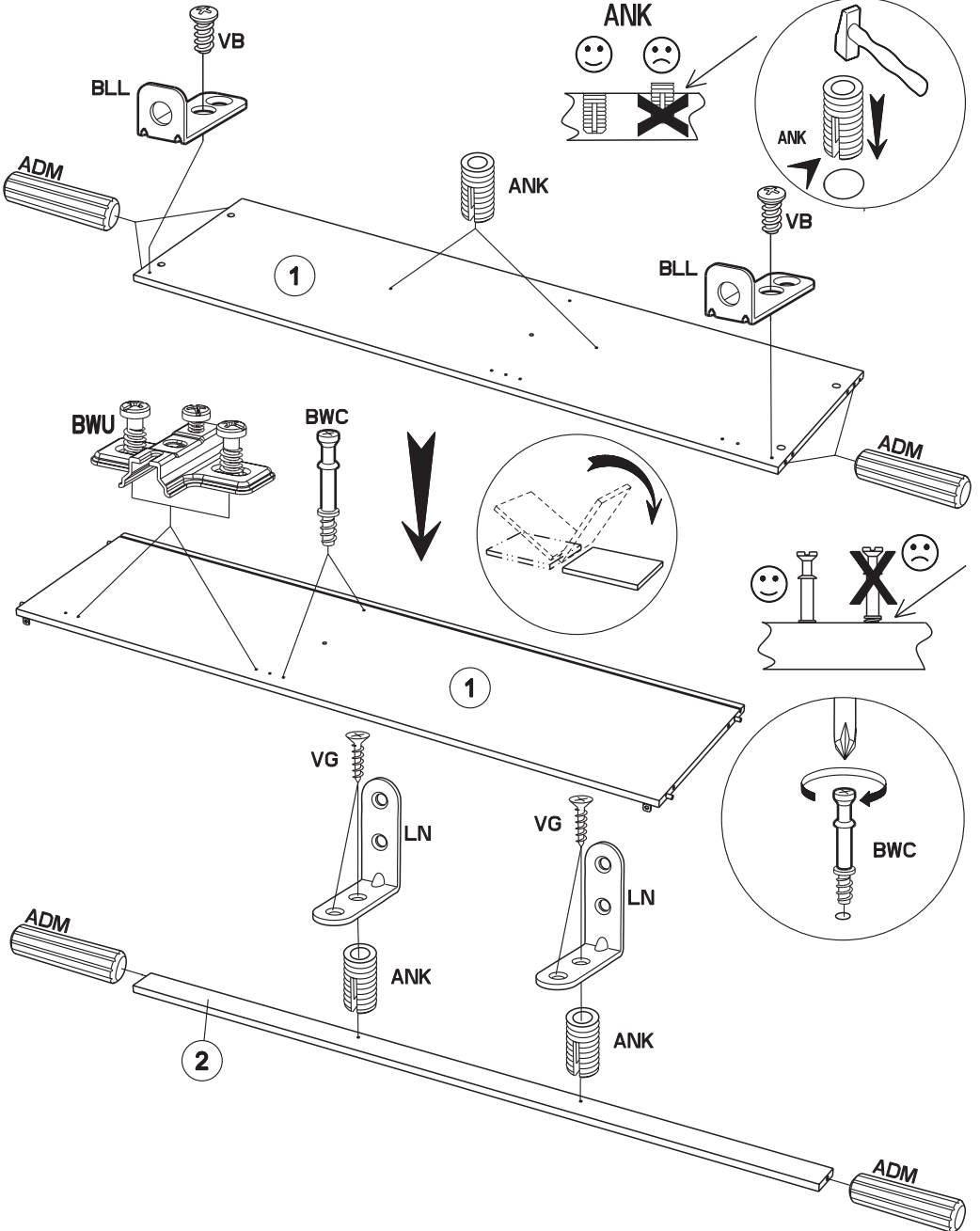
BWU x 2

LN x 2

VB x 2

BWC x 2

VG x 4



2



ADM x2



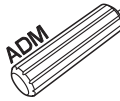
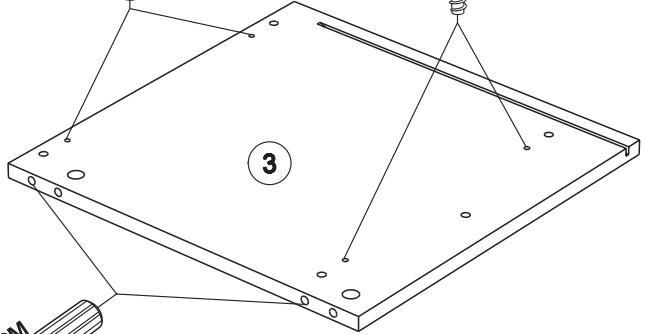
BWC x 6



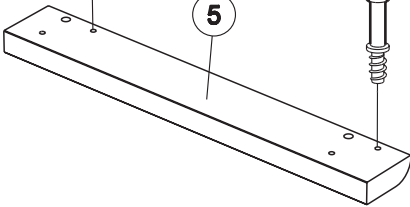
Ai x2

BWC

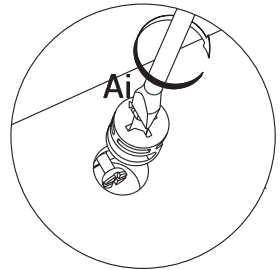
BWC



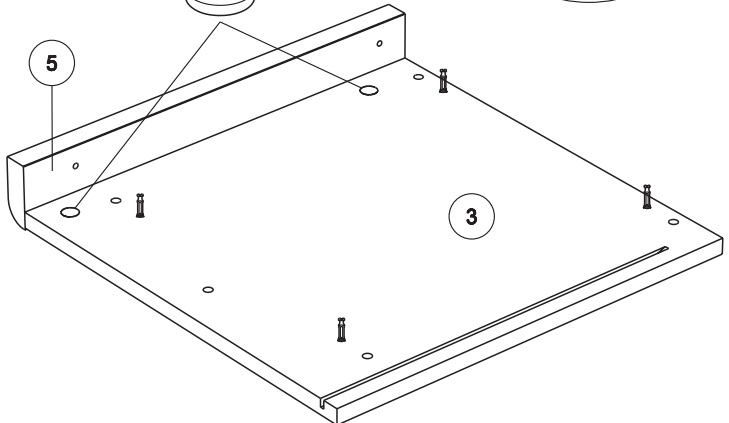
BWC



BWC



Ai



3



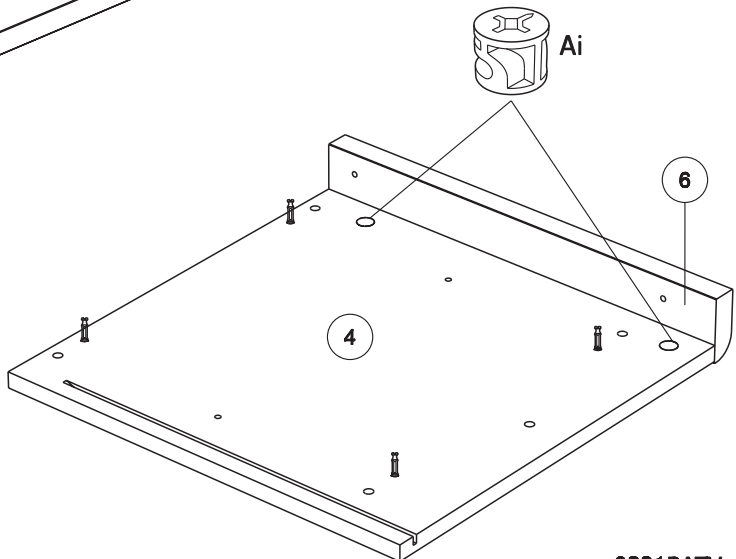
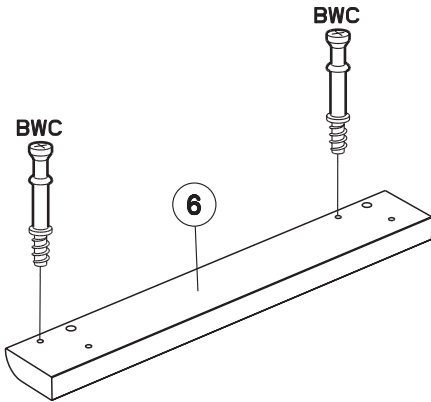
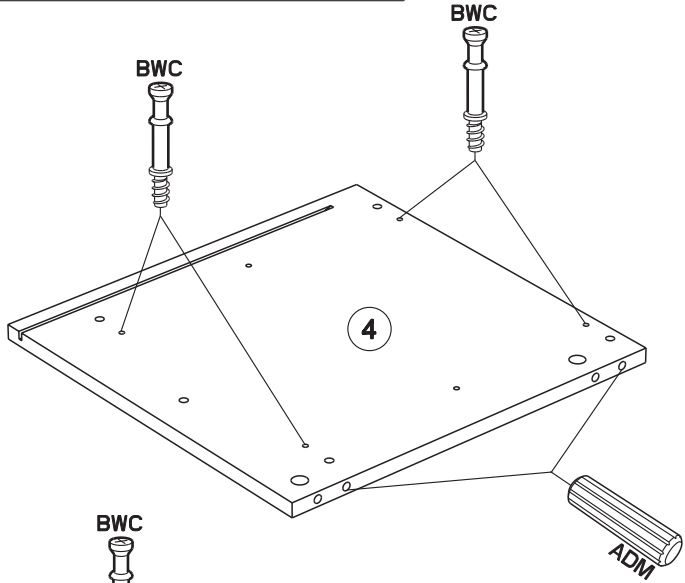
ADM x2



BWC x 6



Ai x2



**4**

ADM x 6

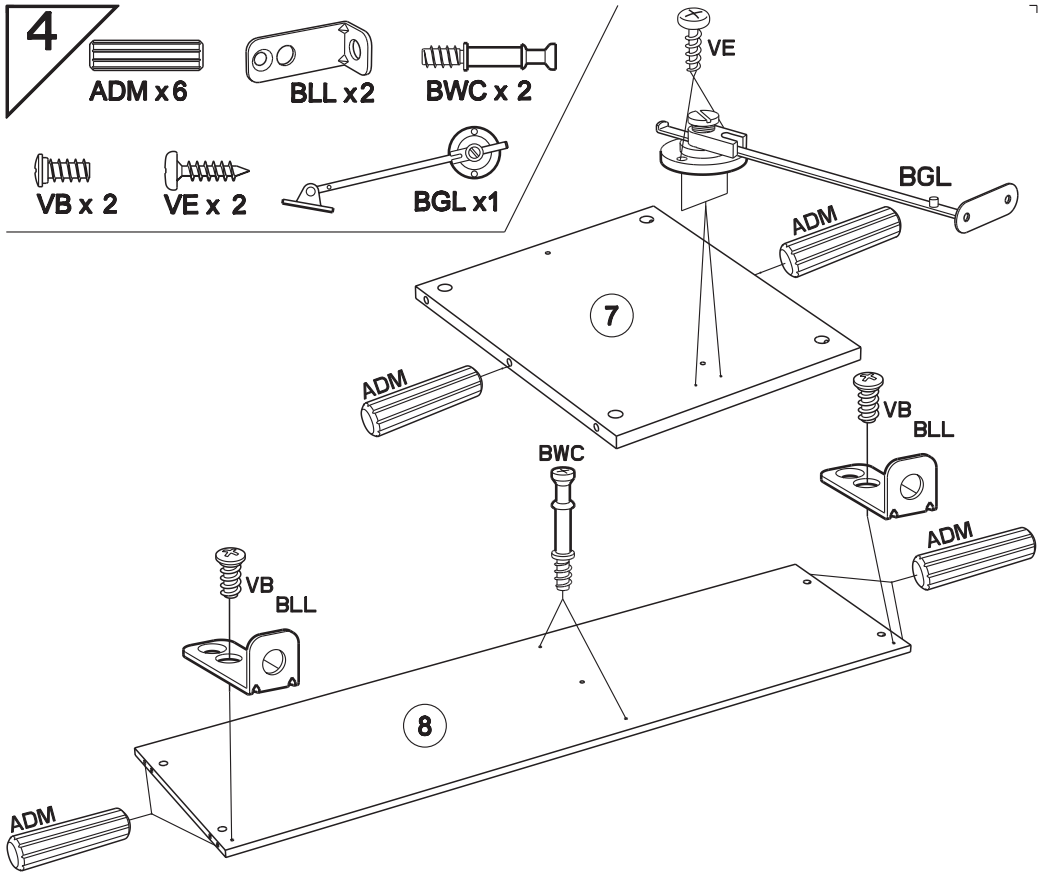
BLL x 2

BWC x 2

VB x 2

VE x 2

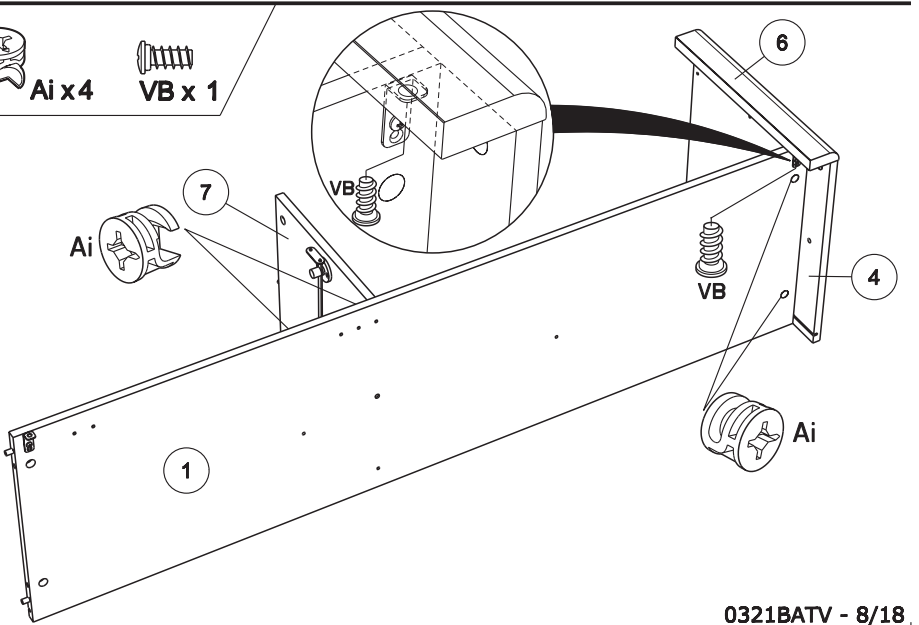
BGL x 1



**5**

Ai x 4

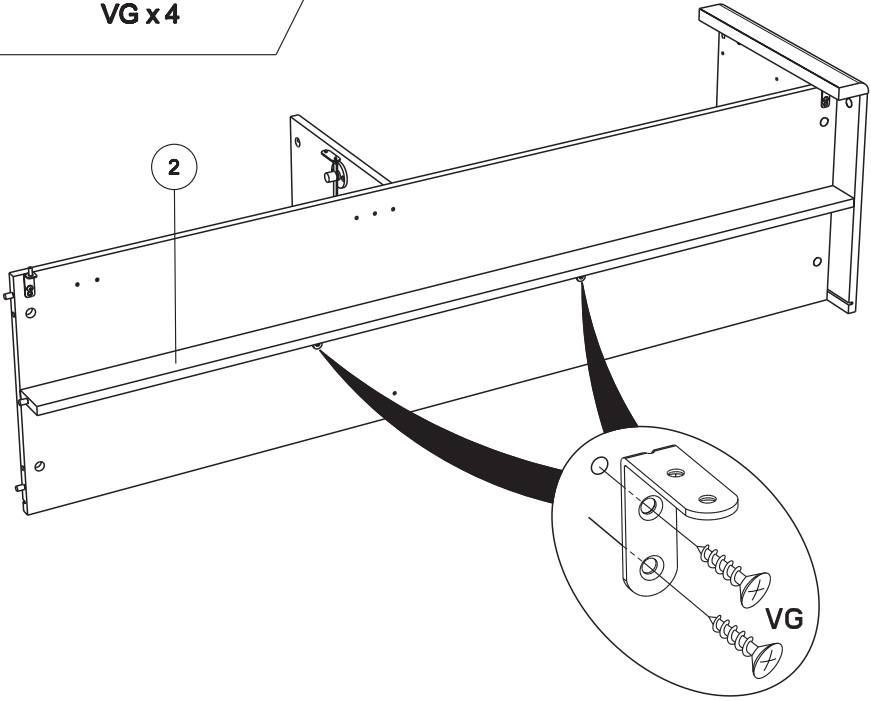
VB x 1





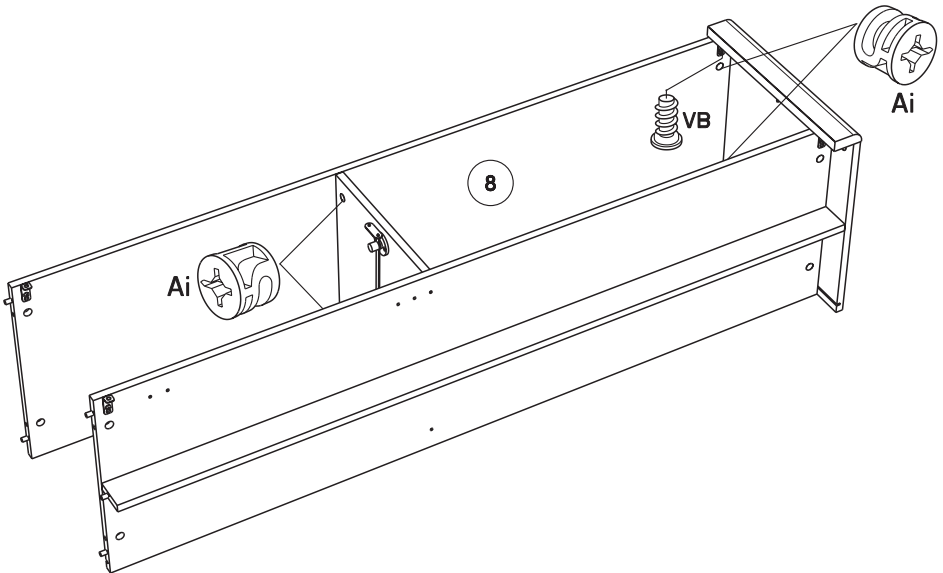
6

VG x4



7

Ai x4 VB x 1



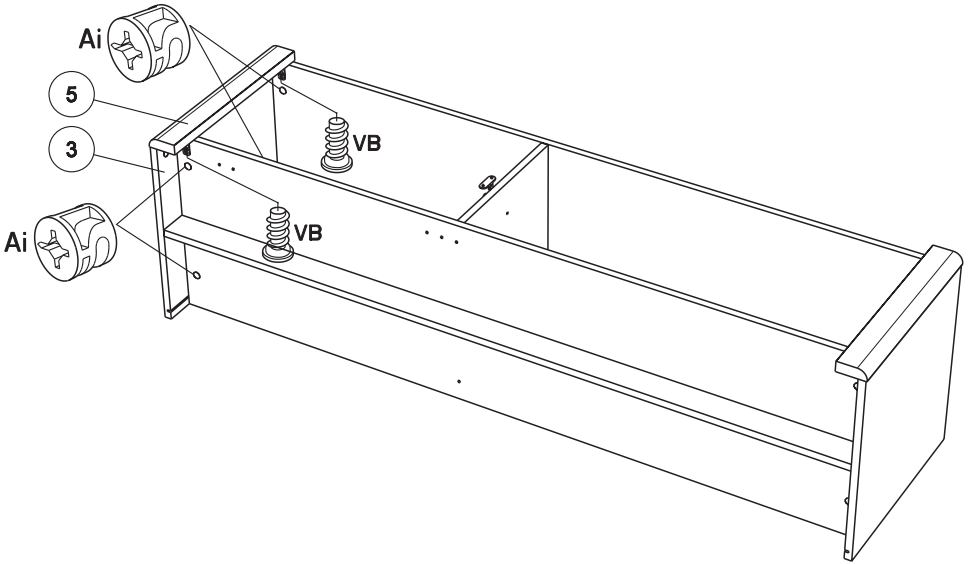
8



Ai x 4



VB x 2



9

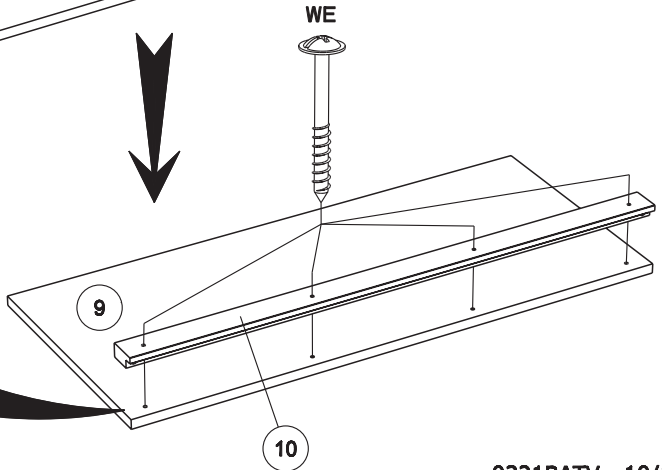
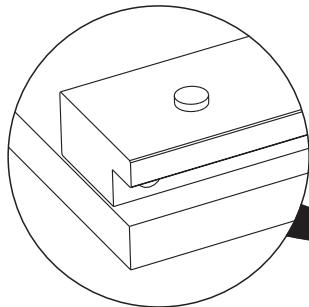
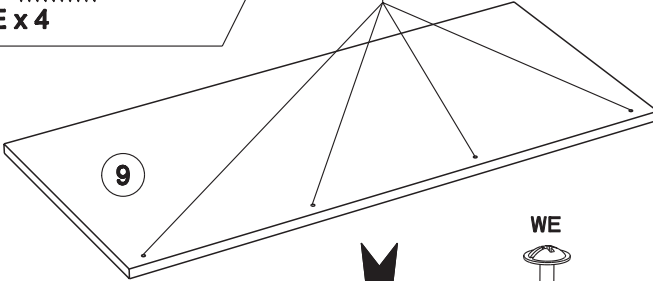
ANK x 4



WE x 4

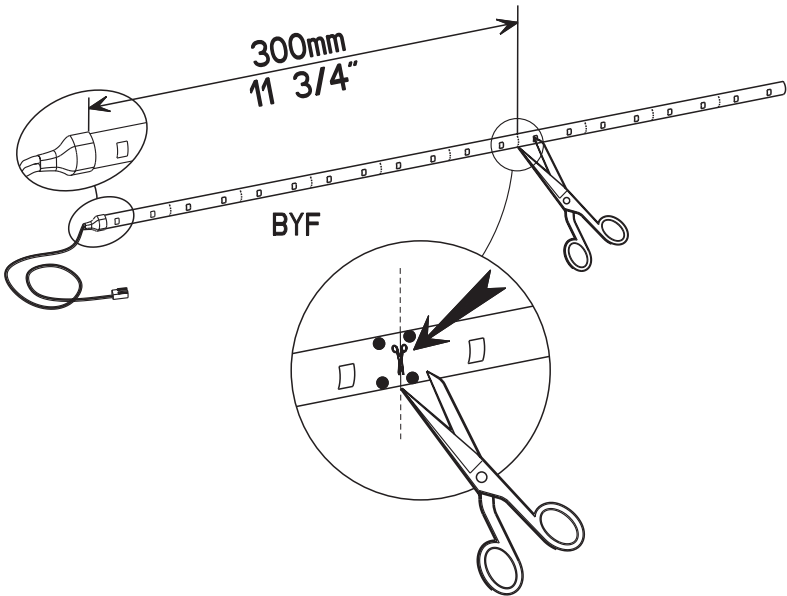
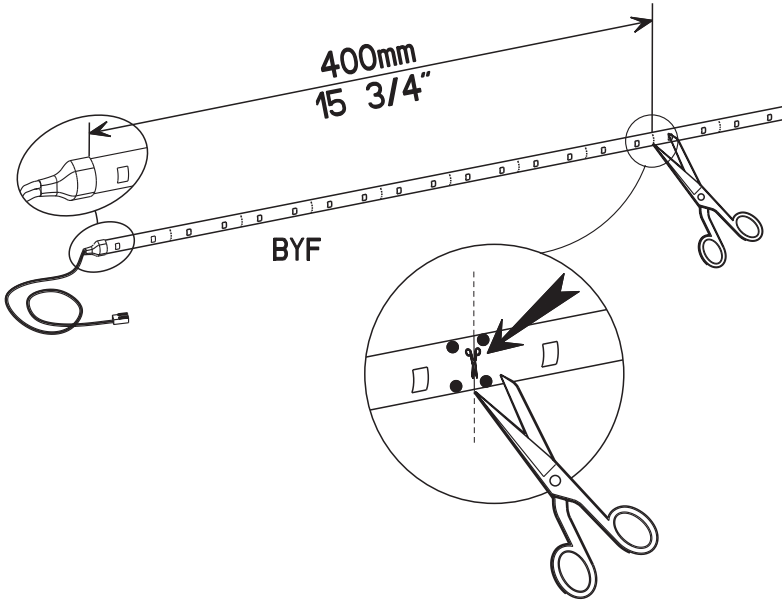
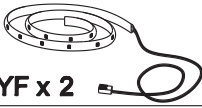


ANK

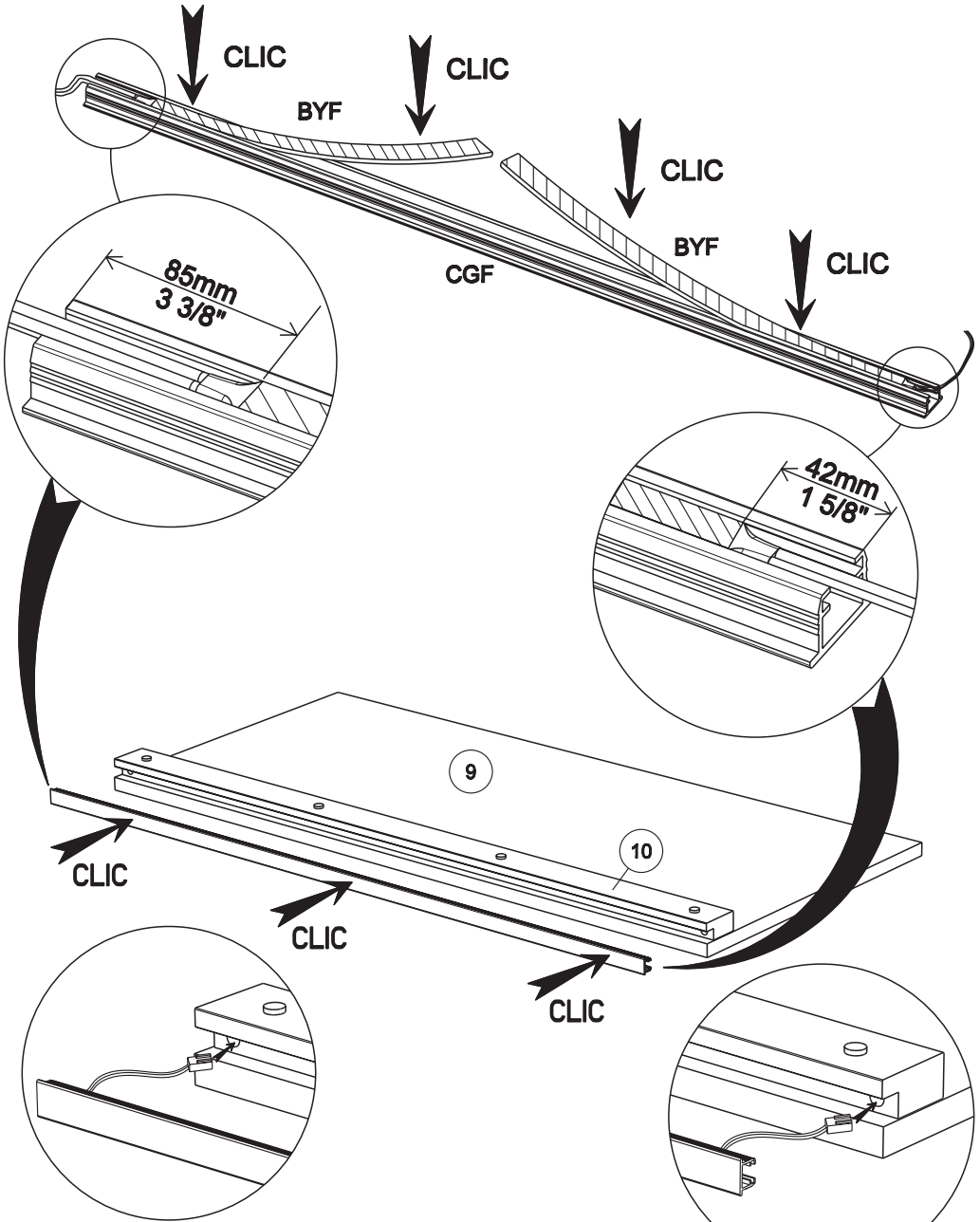


10

BYF x 2

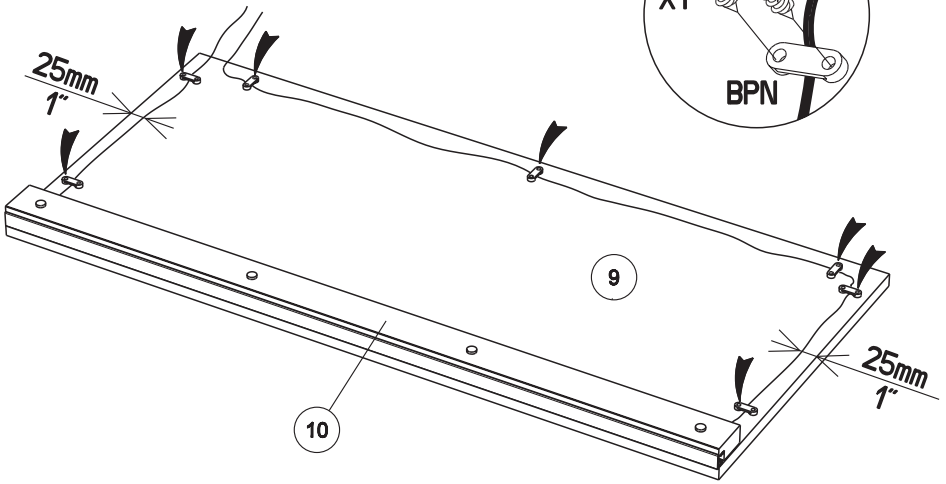
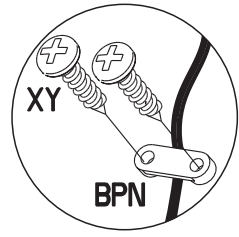


11



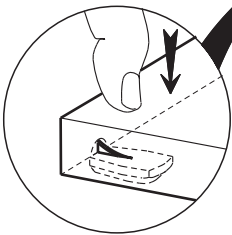
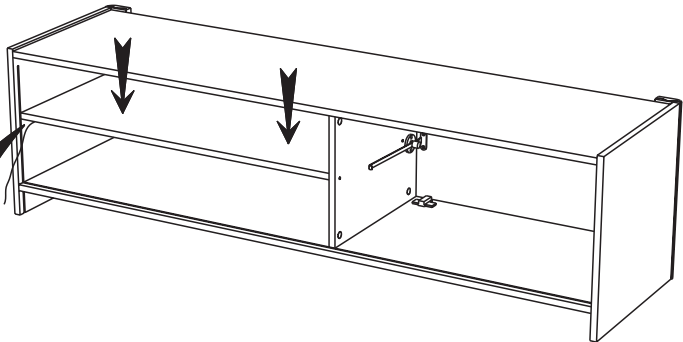
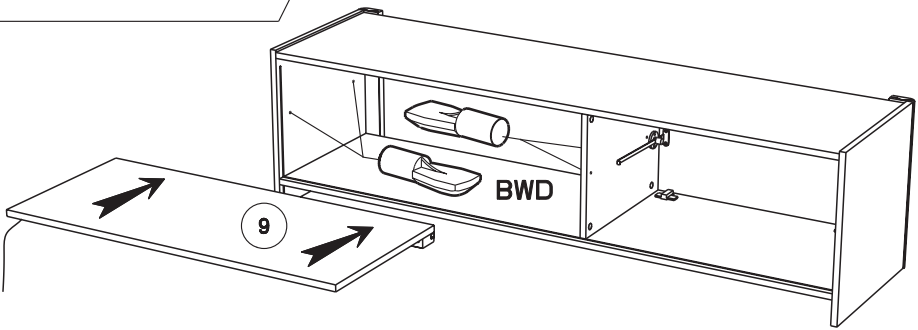
12

BPN x7 XY x14

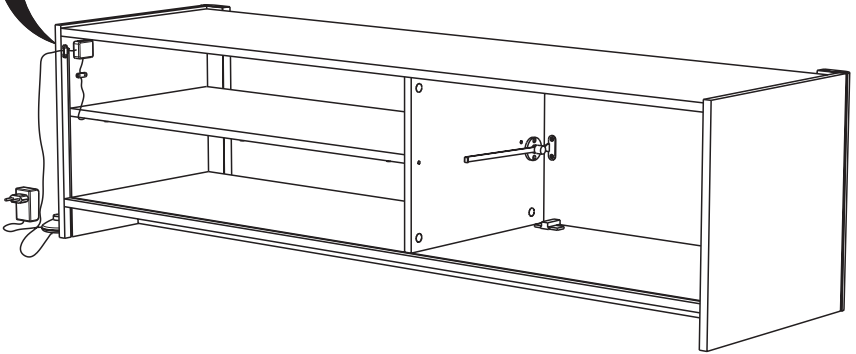
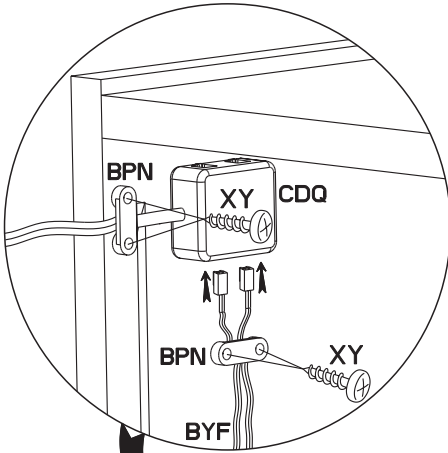
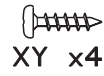
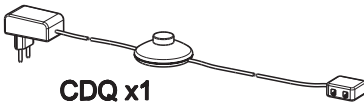


13

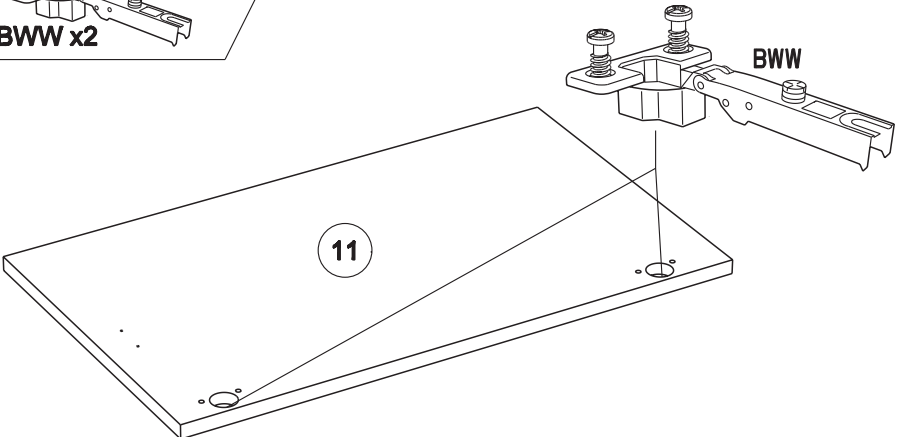
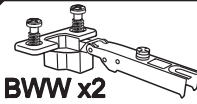
BWD x4



14



15

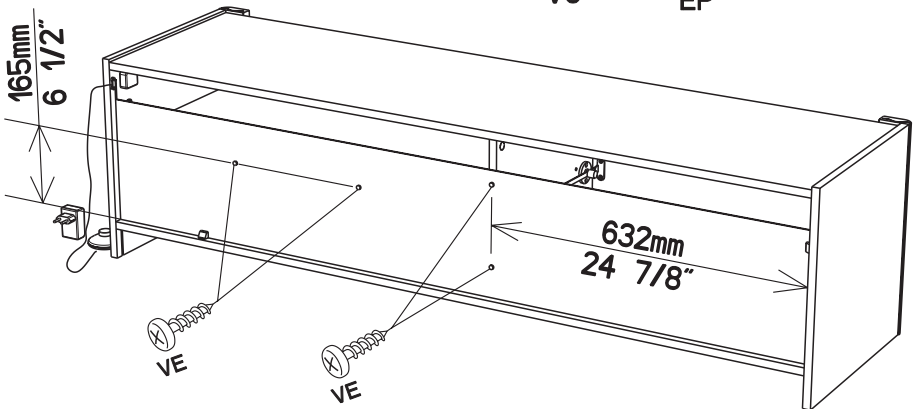
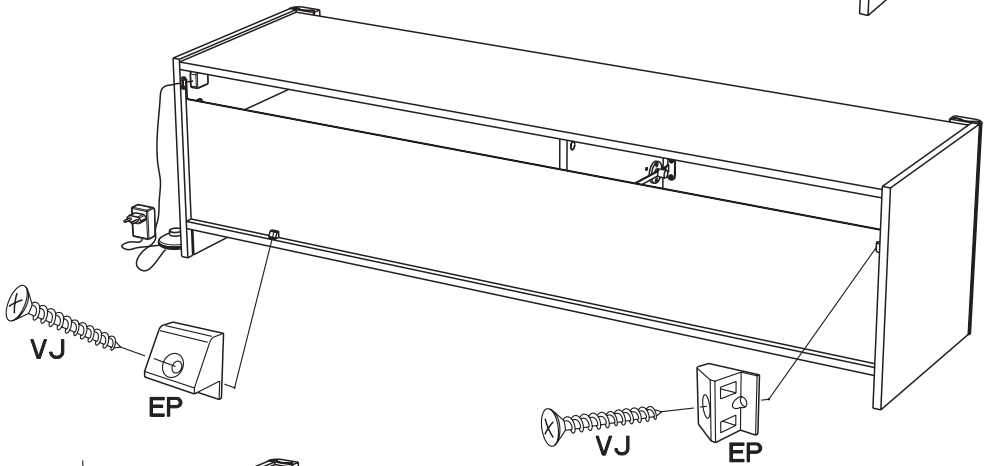
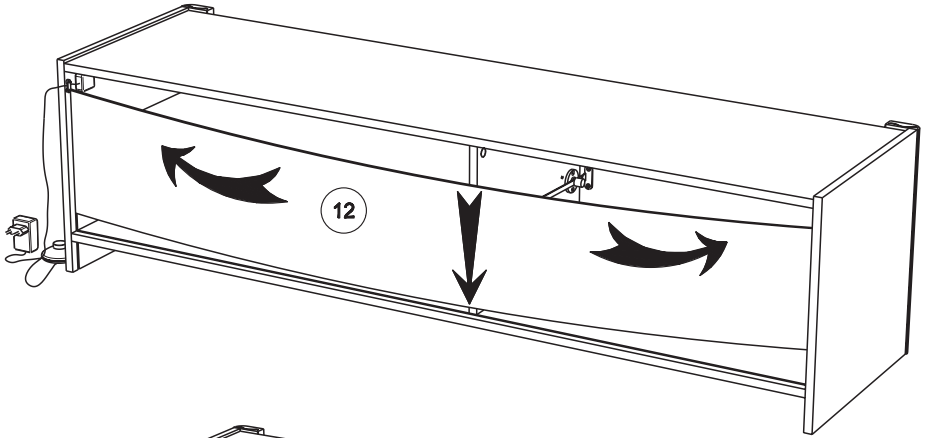


16

VJ x 2

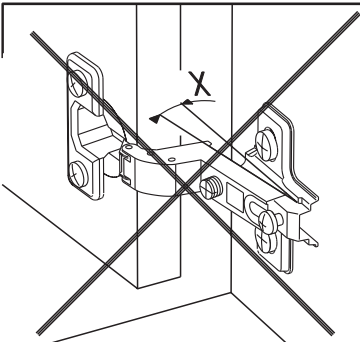
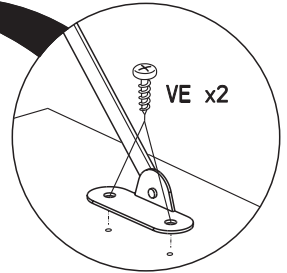
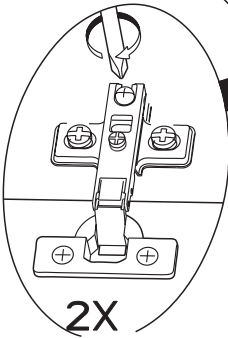
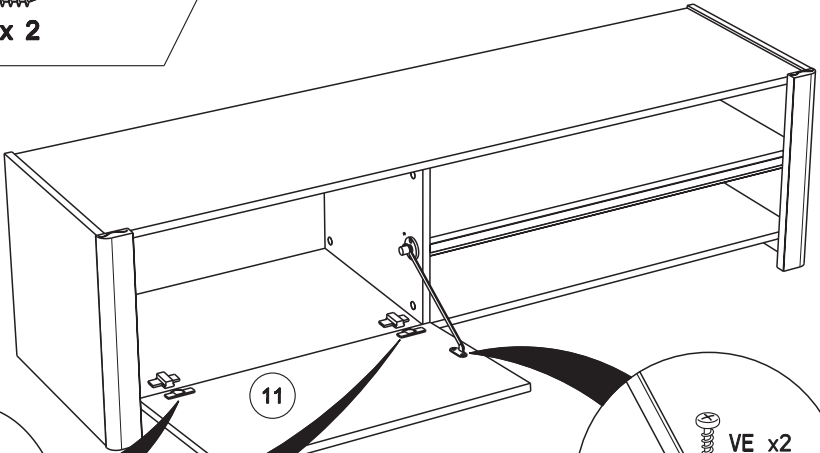
EP x 2

VE x 2



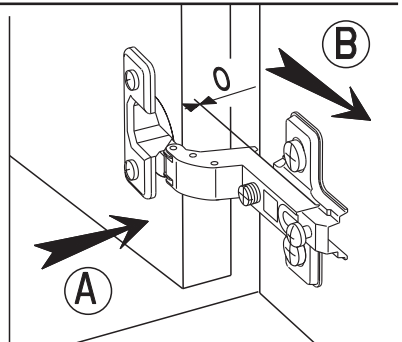
17

VE x 2

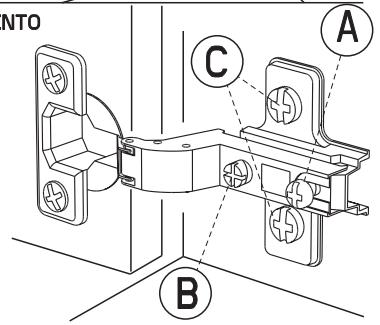
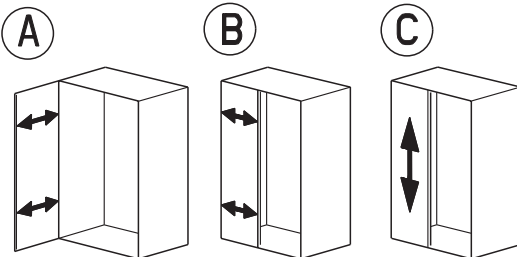


MONTAGE

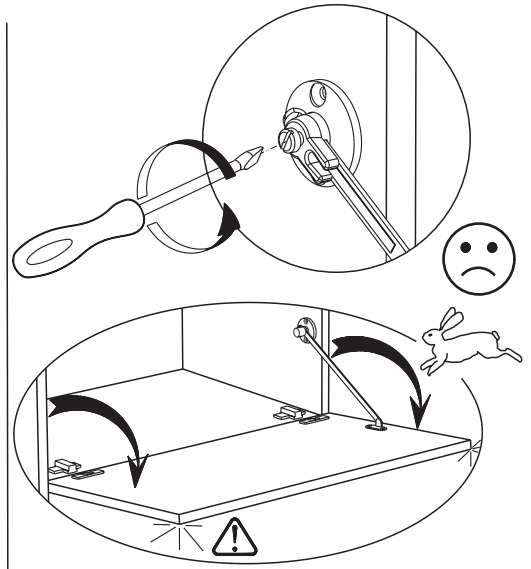
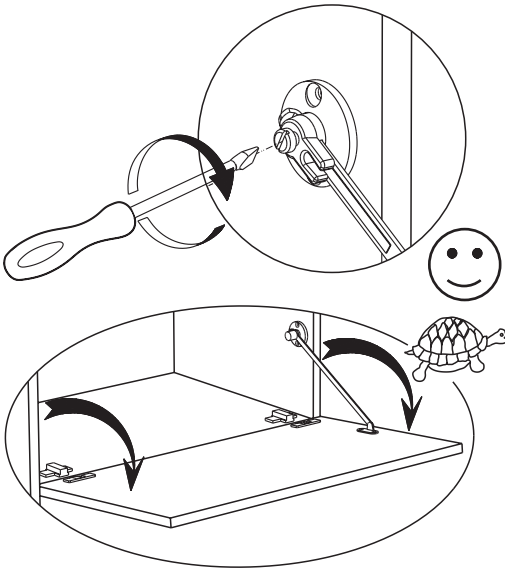
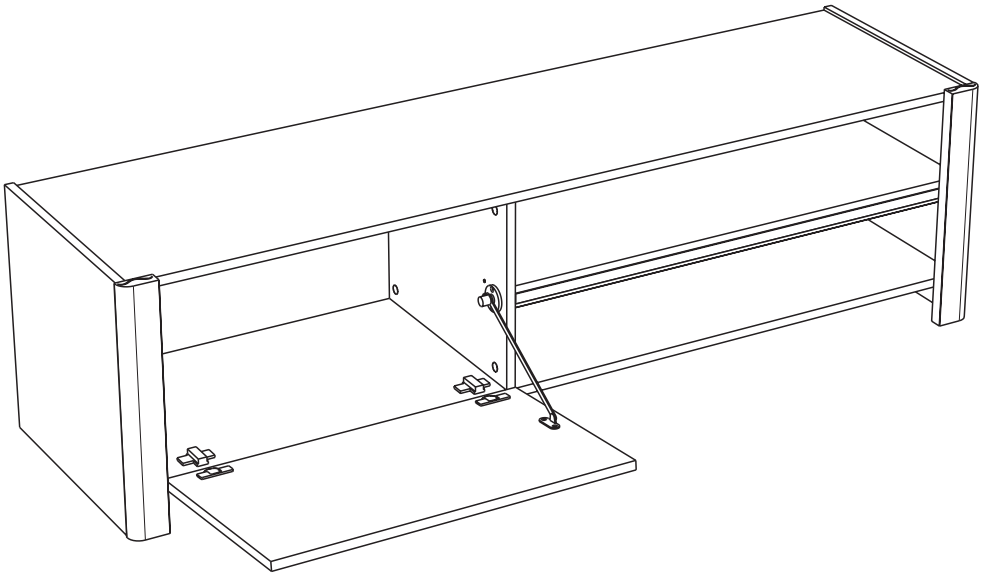
- GB LEAFLET
- D AUFBAUANLEITUNG
- E MONTAJE
- P MONTAGEM
- I MONTAGGIO
- NL MONTAGE

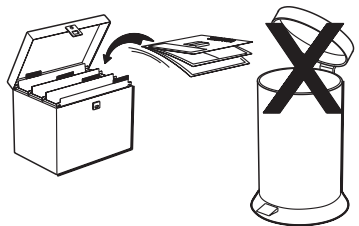


REGLAGE    GB ADJUSTING    E AJUSTER    I AGGIUSTAMENTO  
 D ANPASSUNG    P REGULACAO    NL AFSTELLING









**Faites un geste pour l'environnement en triant vos déchets d'emballage**  
**Make a gesture for the environment by sorting out your waste of packaging**  
**Machen Sie eine Bewegung für die Umwelt, ihre Verpackungsabfälle sortierend**  
**Haga un gesto para el medio ambiente escogiendo sus residuos de embalaje**