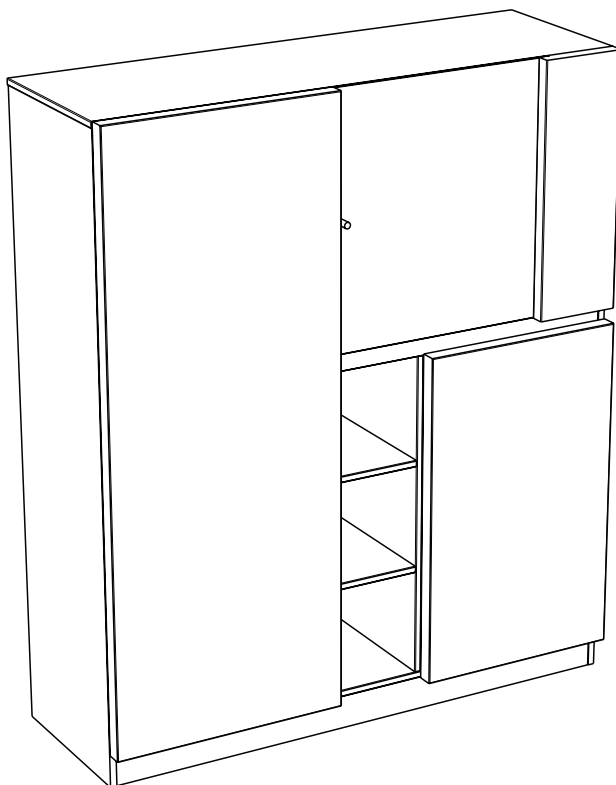


# 0275BAHU



Décor : FRENE NELSON / GRIS CITY  
Gamme : GABIN



## FR Remerciements :

Nous vous remercions d'avoir choisi un meuble créé et fabriqué par le Groupe Pariset et espérons qu'il vous donnera entière satisfaction.

## EN Thanks:

Thank you for choosing furniture designed and manufactured by the Pariset Group. We hope you are totally satisfied with your purchase.

## DE Danksagung:

Wir danken Ihnen für den Kauf eines Frankreich von der Pariset-Gruppe entworfenen und hergestellten Möbelstücks und hoffen, dass Sie es zu Ihrer vollkommenen Zufriedenheit finden werden.

## ES Agradecimientos:

Les damos las gracias por haber elegido un mueble diseñado y fabricado por el Groupe Pariset y esperamos que sea de su total agrado.

## PT Agradecimentos:

Obrigado por ter escolhido um móvel concebido e fabricado pelo Grupo Pariset, esperando que seja do seu inteiro agrado.

## IT Ringraziamenti:

Grazie per avere scelto un mobile progettato e fabbricato dal Gruppo Pariset. Speriamo soddisfisi appieno le vostre esigenze.

## NL Bedankje:

Wij bedanken u voor de aankoop van een door de Groep Pariset ontworpen en vervaardigd meubel en hopen dat u er veel plezier aan zult beleven.

## CZ Poděkování:

Děkujeme, že jste si vybrali nábytek navržený a vyrobený společností Pariset Group. Doufáme, že budete svým nákupem naprosto spokojeni.

## HU Köszönet:

Köszönjük, hogy a Pariset Groupe által létrehozott és gyártott bútort választott, reméljük, hogy elégedett lesz a termékkel.

## PL Podziękowania:

Dziękujemy za wybór mebli stworzonych i wyprodukowanych przez Grupę Pariset. Mamy nadzieję, że będziecie Państwo w pełni zadowoleni z zakupu.

## RO Mulțumiri:

Vă mulțumim că ați ales un articol de mobilier conceput și fabricat de Grupul Pariset și sperăm că veți fi pe deplin satisfăcuți de acesta.

## RU Благодарность:

Мы благодарим вас за то, что вы выбрали мебель, созданную и произведенную Групп Паризо, и надеемся, что вы будете полностью удовлетворены нашей продукцией.

## SK Poďakovanie:

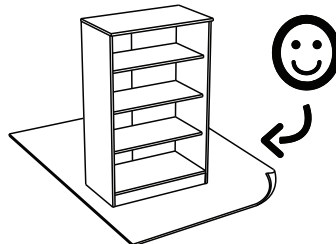
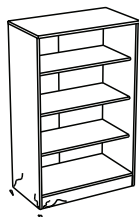
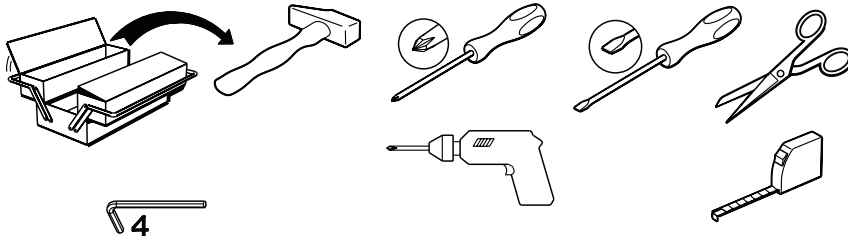
Ďakujeme, že ste si vybrali nábytok navrhnutý a vyrobený spoločnosťou Pariset Group. Dúfame, že budete svojim nákupom absolútne spokojní.

## TR Teşekkür ederiz:

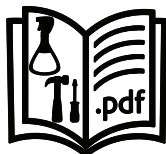
Pariset Group tarafından tasarlanan ve üretilen bu mobilyayı seçtiğiniz için teşekkür ederiz. Ürünümüzden memnun kalmanızı ümit ederiz.

## AR : شكر

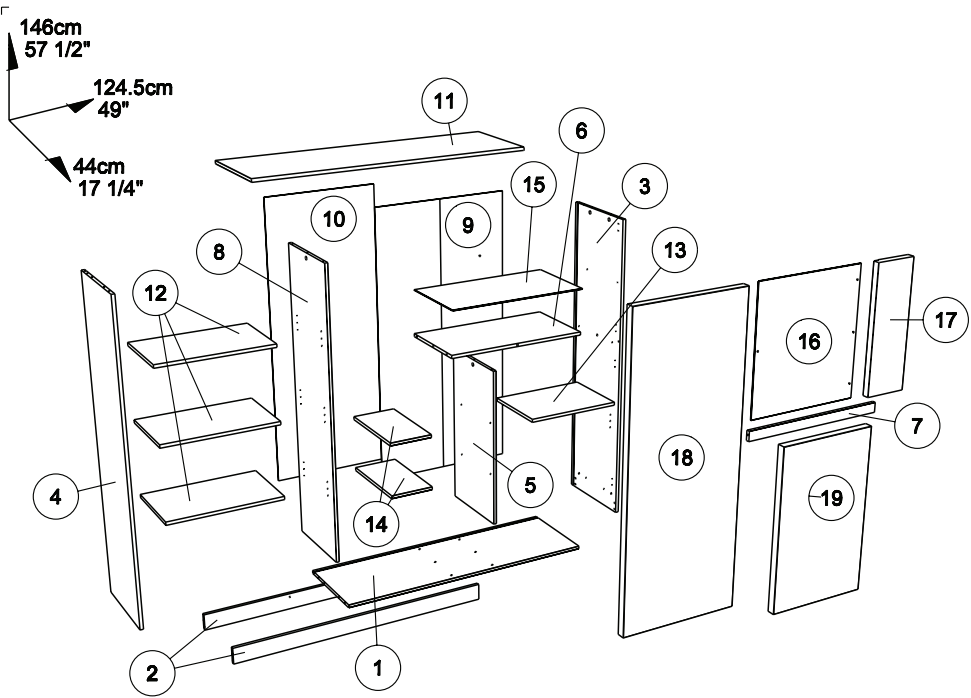
نشكركم لإختياركم هذه القطعة من الأثاث من تصميم وتصنيع مجموعة بلاريو Pariset ونتمنى أن تتال رضاءكم.



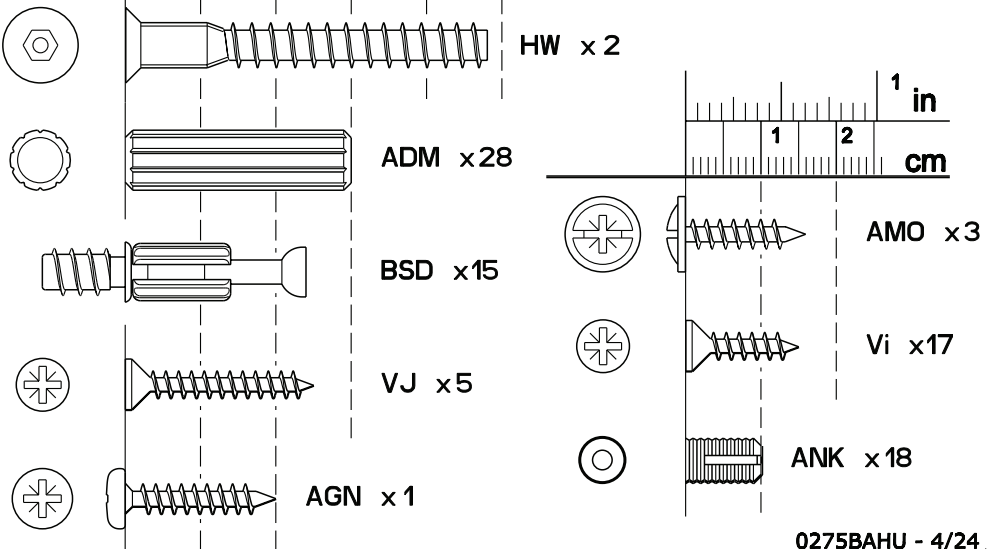
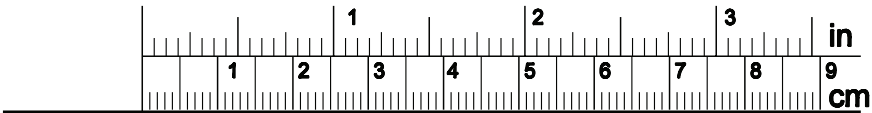
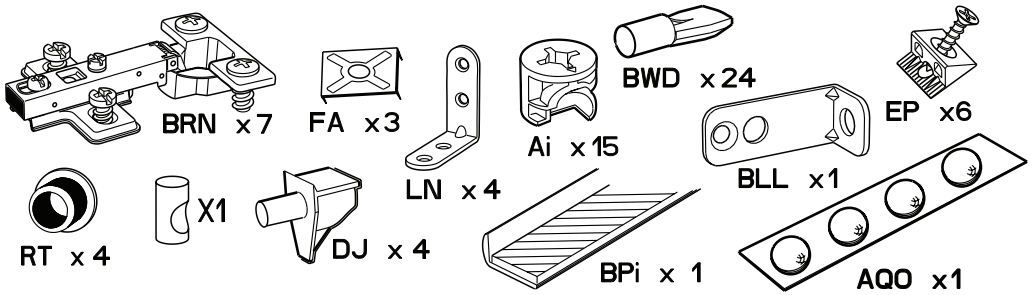
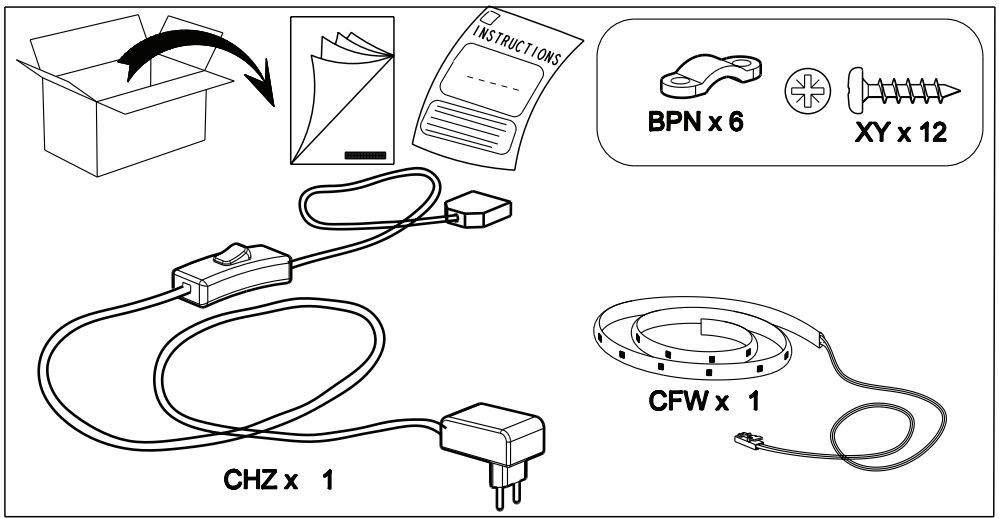
[contact@pariset.com](mailto:contact@pariset.com)



[www.pariset.com](http://www.pariset.com)



		mm			inch		
14	x 2	373	201	15	14 11/16	7 15/16	9/16
13	x 1	452	328	15	17 13/16	12 15/16	9/16
12	x 3	526	328	15	20 11/16	12 15/16	9/16
17	x 1	583	192	35	22 15/16	7 9/16	1 3/8
7	x 1	668	45	16	26 5/16	1 3/4	5/8
6	x 1	668	359	15	26 5/16	14 1/8	9/16
5	x 1	745	374	15	29 5/16	14 3/4	9/16
19	x 1	765	470	38	30 1/8	18 1/2	1 1/2
2	x 2	1209	77	15	47 5/8	3	9/16
1	x 1	1209	396	15	47 5/8	15 9/16	9/16
11	x 1	1243	398	15	48 15/16	15 11/16	9/16
8	x 1	1353	376	15	53 1/4	14 13/16	9/16
18	x 1	1383	544	38	54 7/16	21 7/16	1 1/2
3	x 1	1444	397	15	56 7/8	15 5/8	9/16
4	x 1	1444	397	15	56 7/8	15 5/8	9/16
16	x 1	582	526	4	22 15/16	20 11/16	3/16
15	x 1	667	365	4	26 1/4	14 3/8	3/16
10	x 1	1369	541	3	53 7/8	21 5/16	1/8
9	x 1	1369	683	3	53 7/8	26 7/8	1/8



1

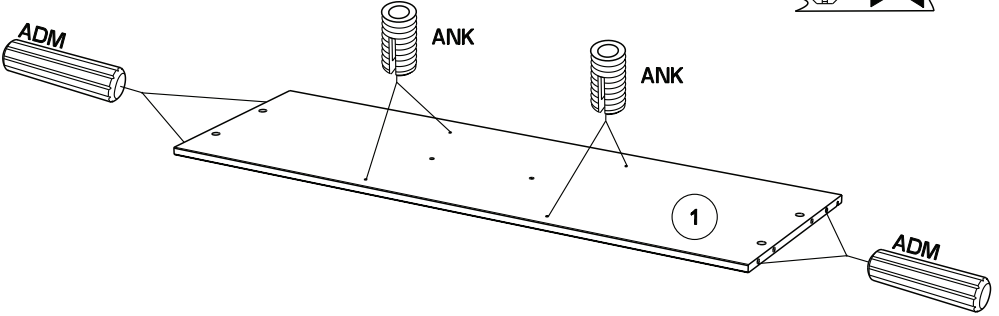
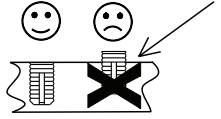


ADM x4



ANK x 4

ANK



2



ADM x8



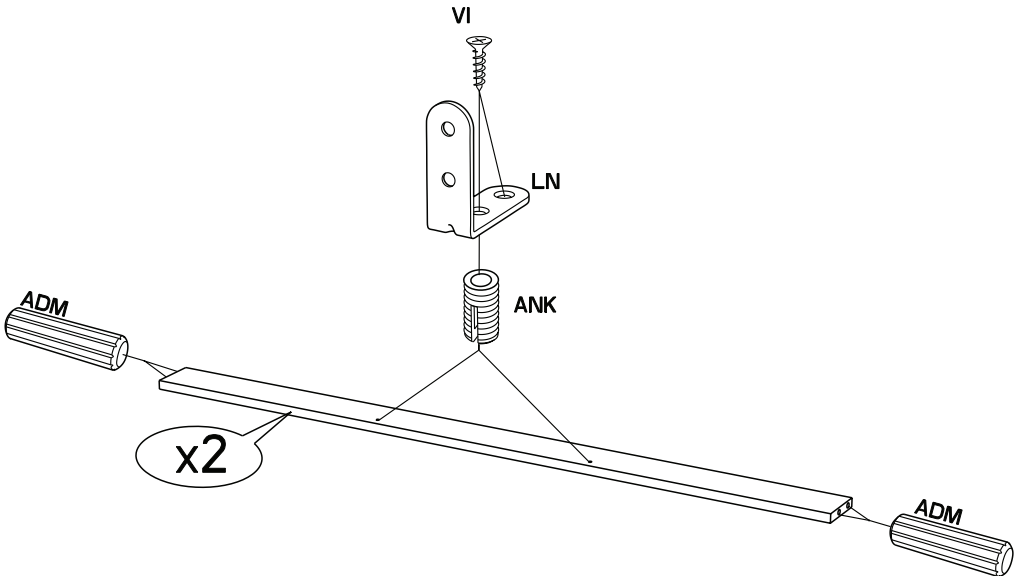
ANK x 4

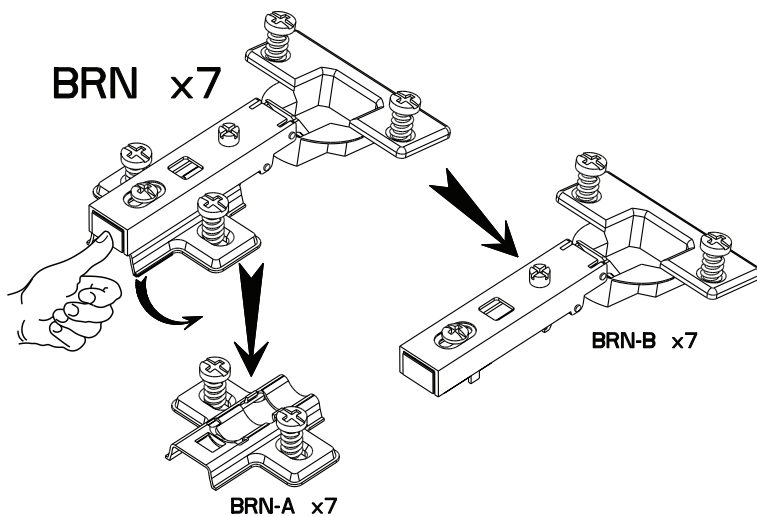
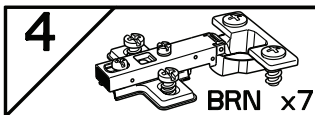
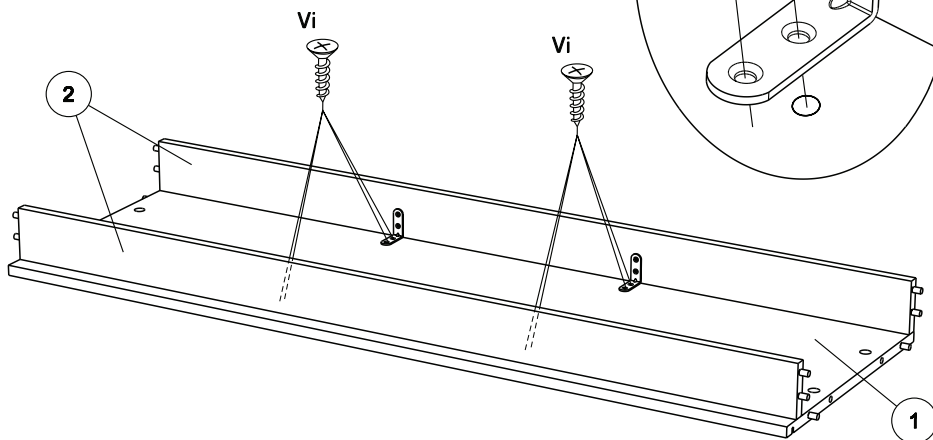
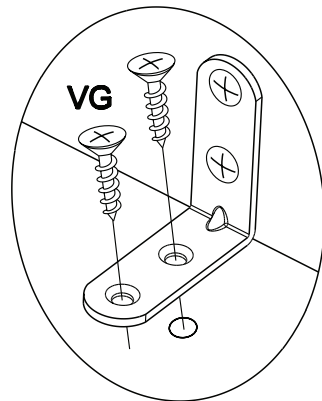


LN x 4



VI x 8

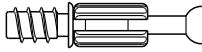




5



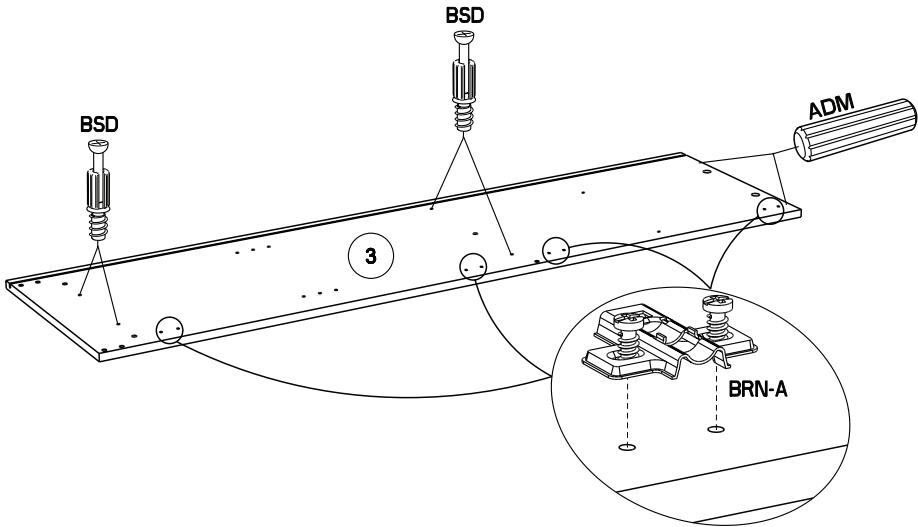
BRN-A x4



BSD x 4



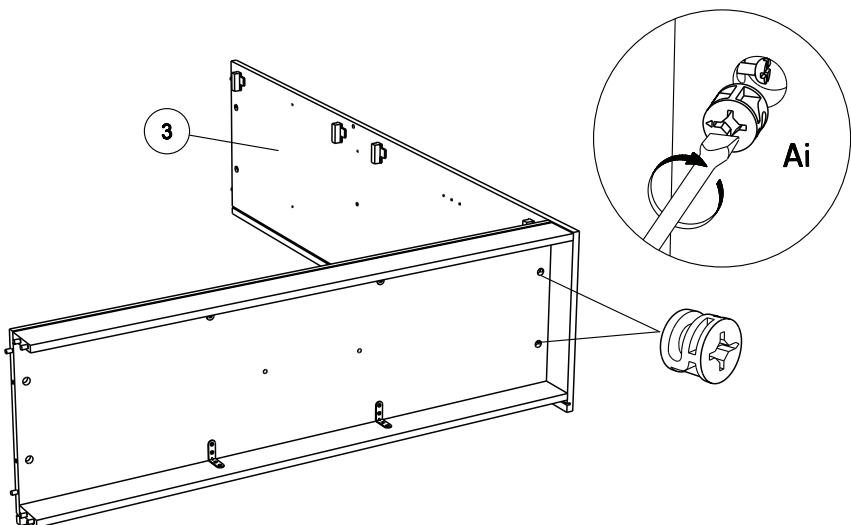
ADM x2



6



Ai x2



7



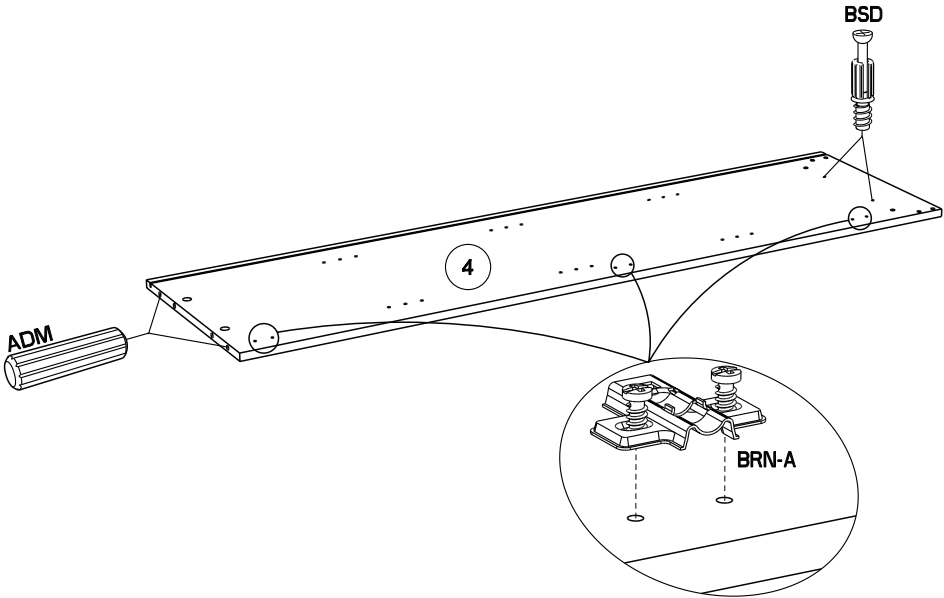
BRN-A x3



BSD x 2



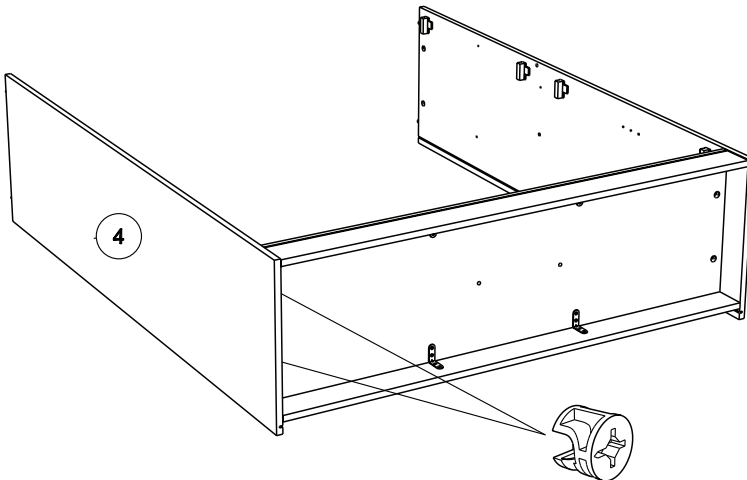
ADM x2



8



Ai x2

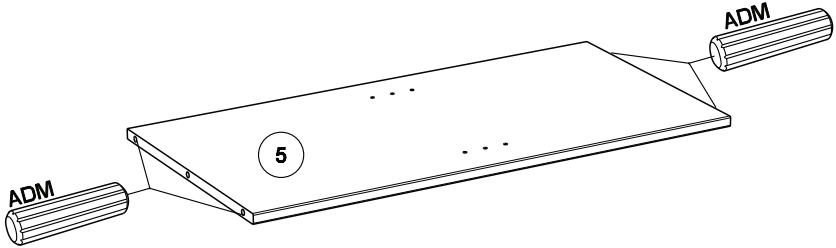




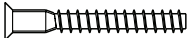
9



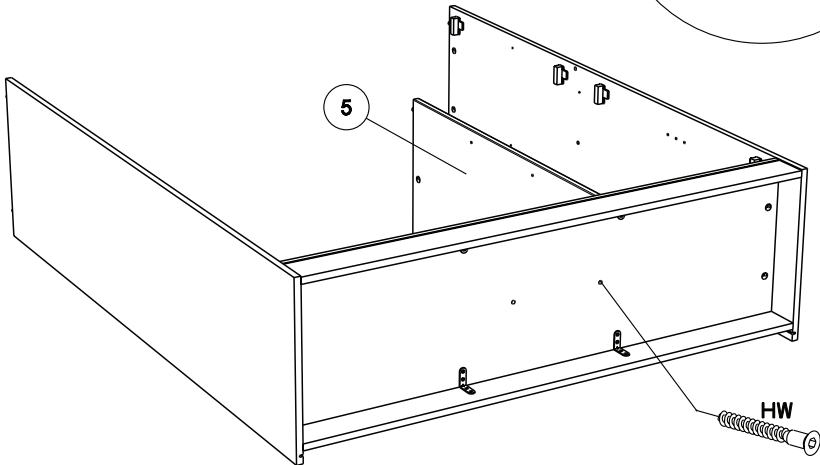
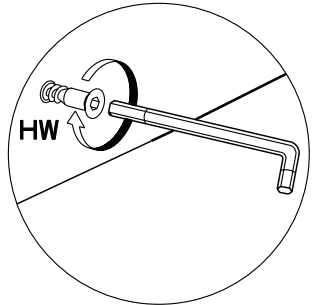
ADM x4



10



HW x 1



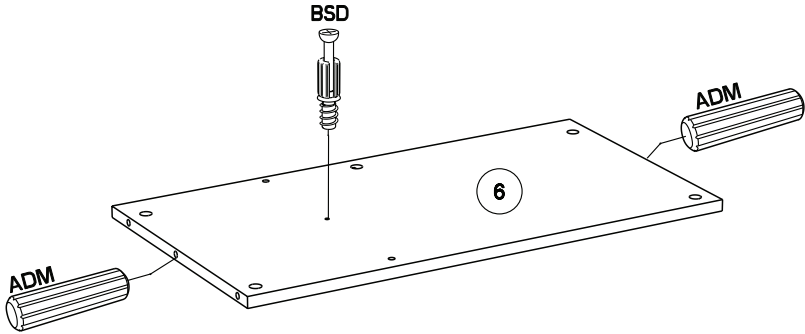
**11**



**ADM x2**



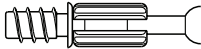
**BSD x 1**



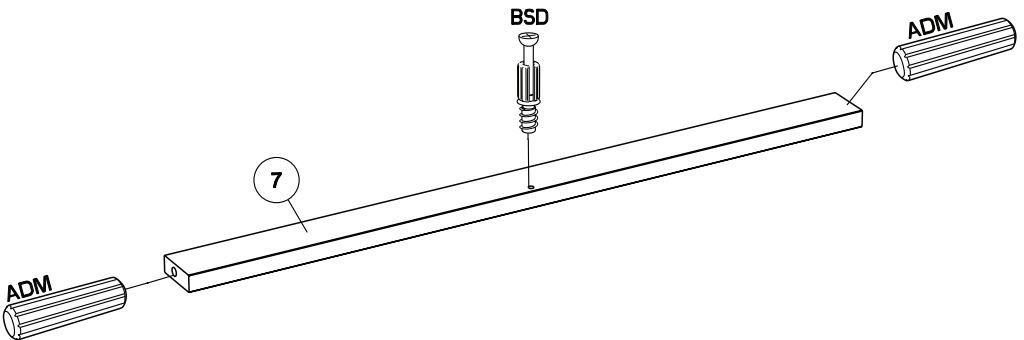
**12**



**ADM x2**



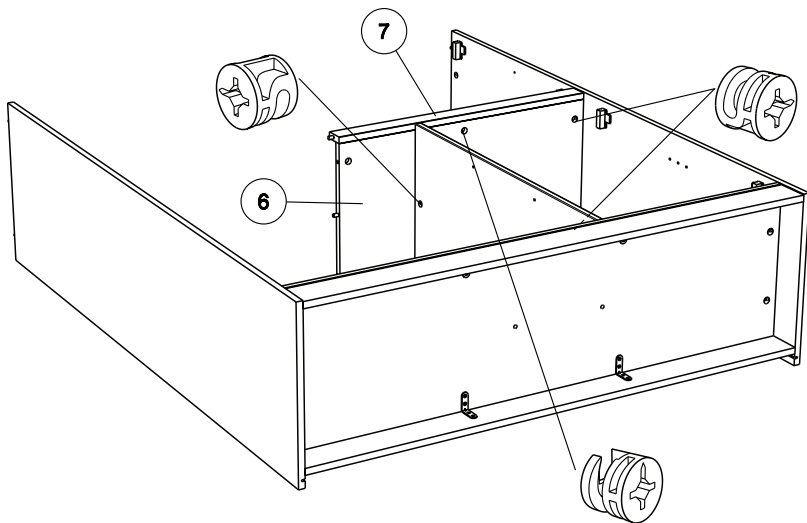
**BSD x 1**



13



Ai x4



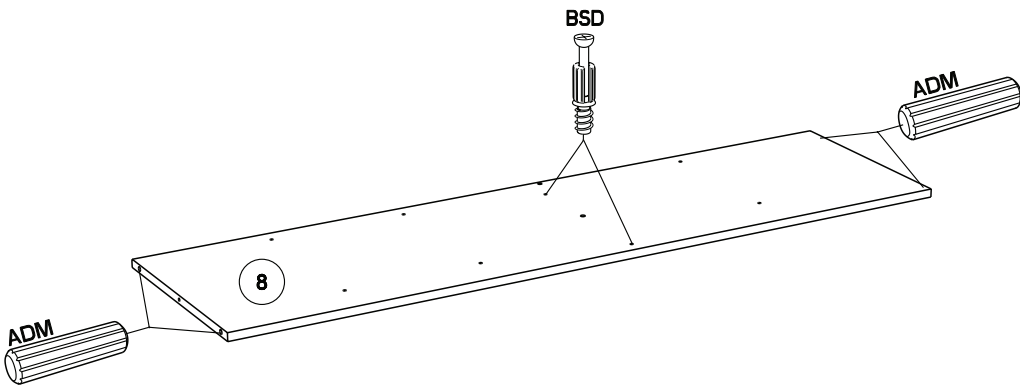
14



ADM x4



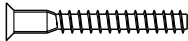
BSD x 2



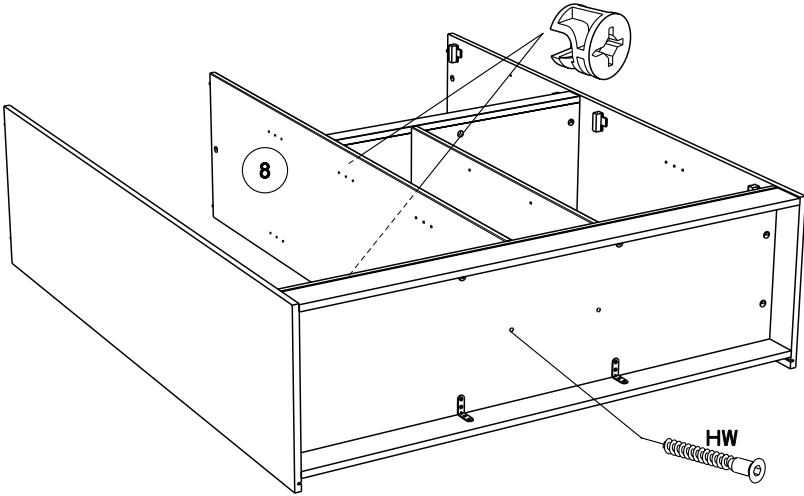
15



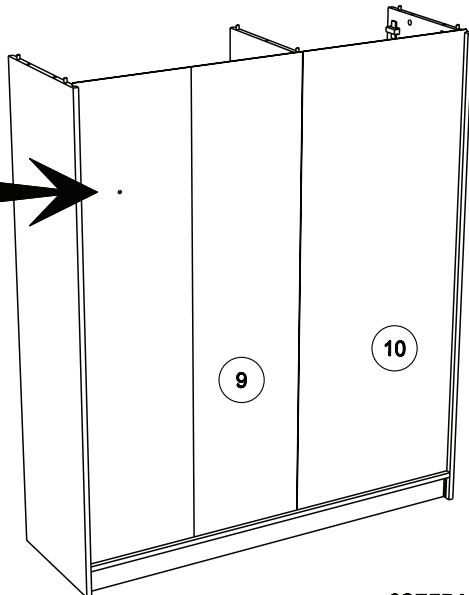
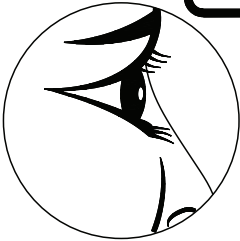
Ai x 2



HW x 1



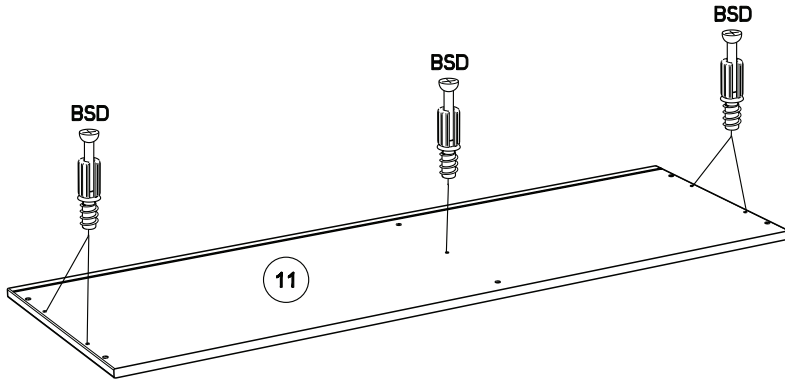
16



17



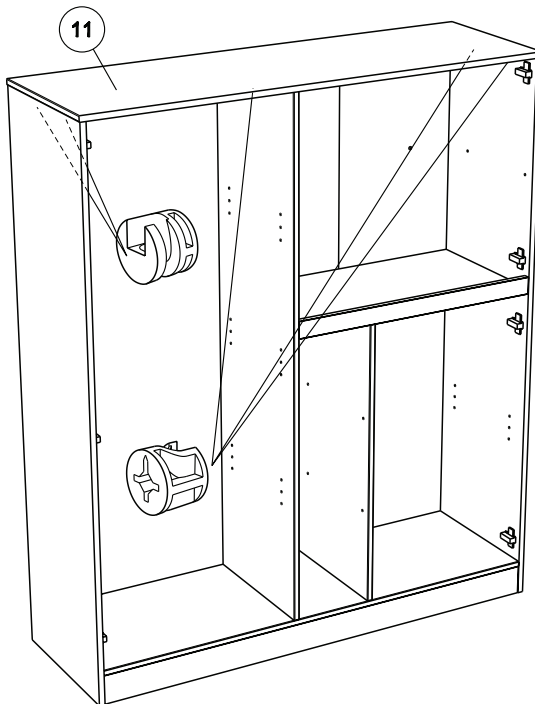
BSD x 5



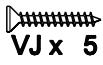
18



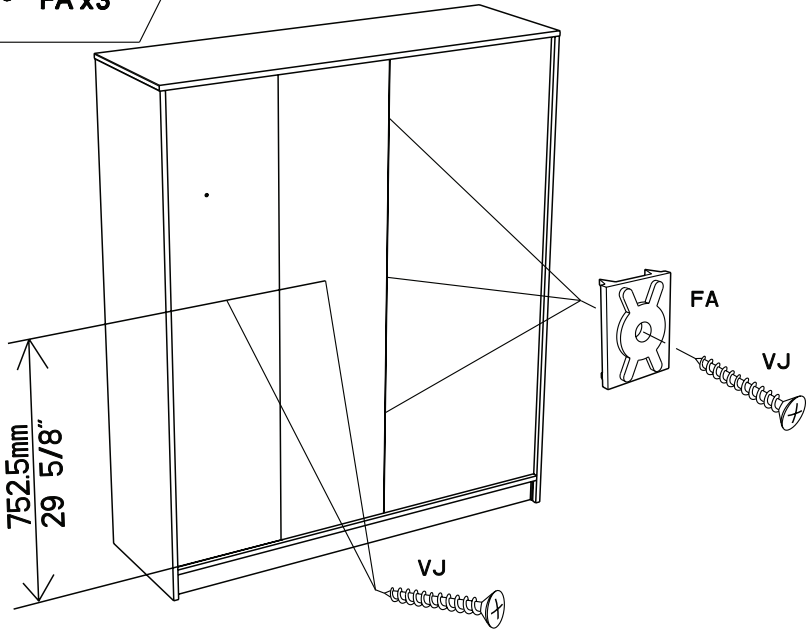
Ai x 5



19



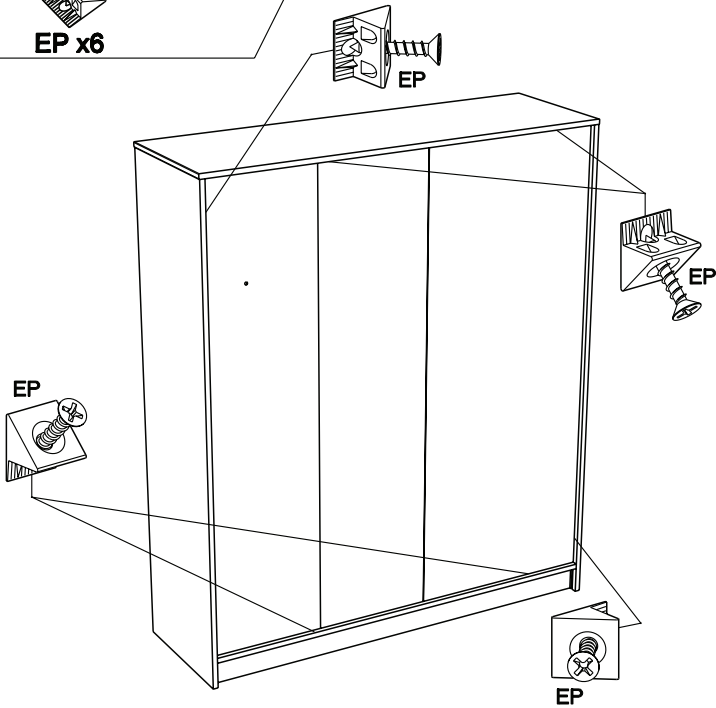
VJ x 5 FA x 3



20



EP x 6



21

CFW x 1

BPI x1

400mm  
15 3/4"

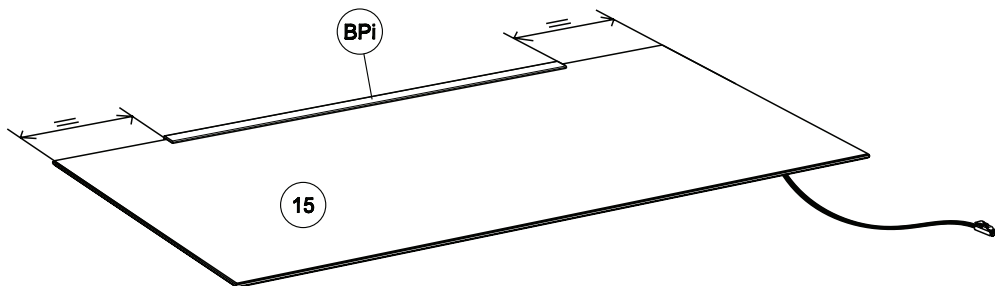
CFW

CFW

BPI



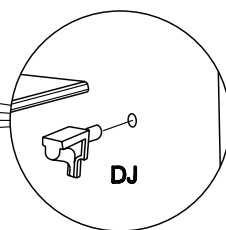
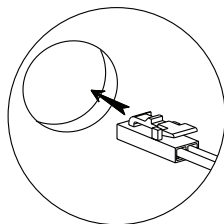
22



23



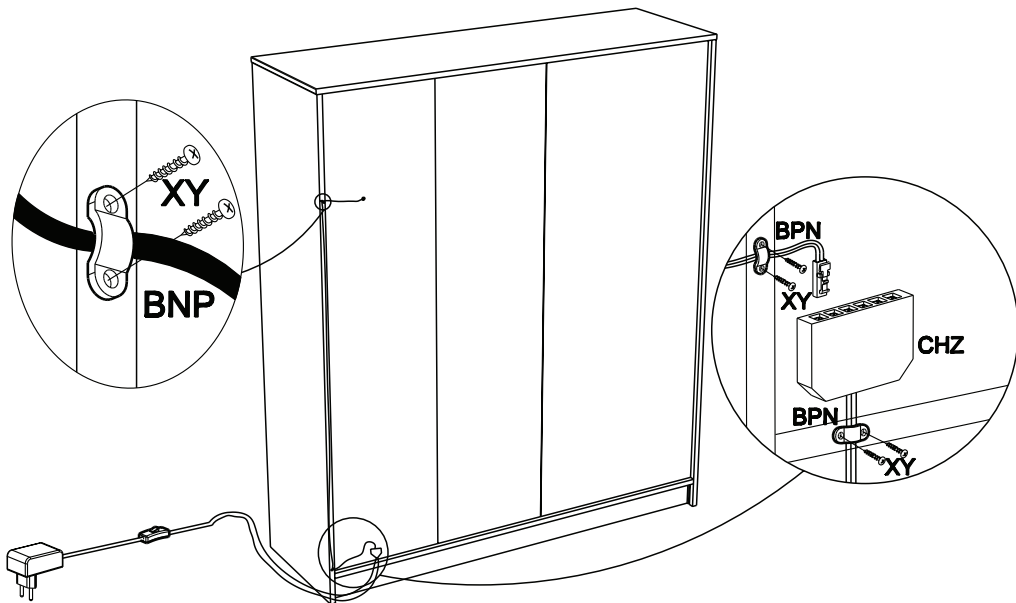
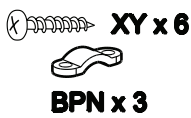
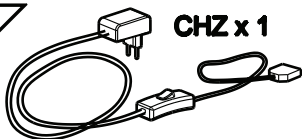
DJ x 4



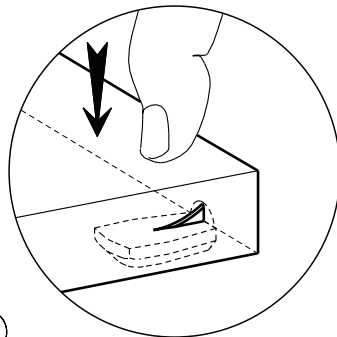
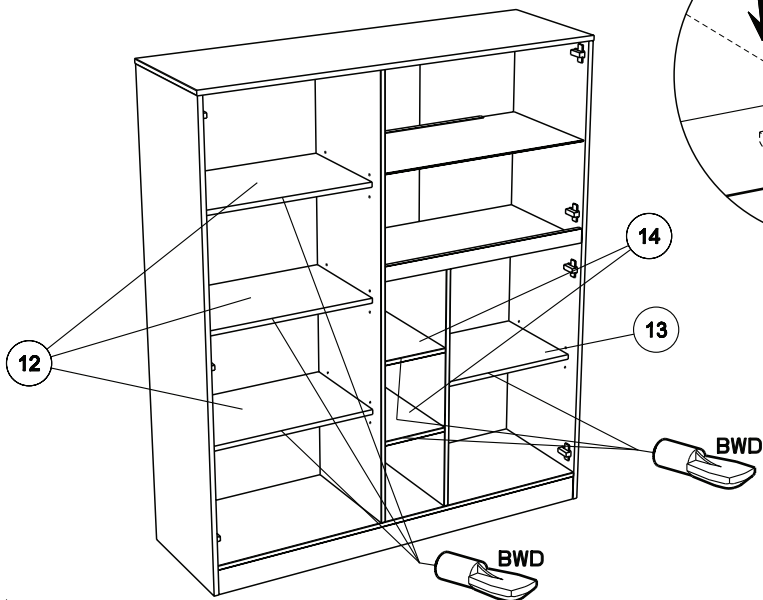
DJ



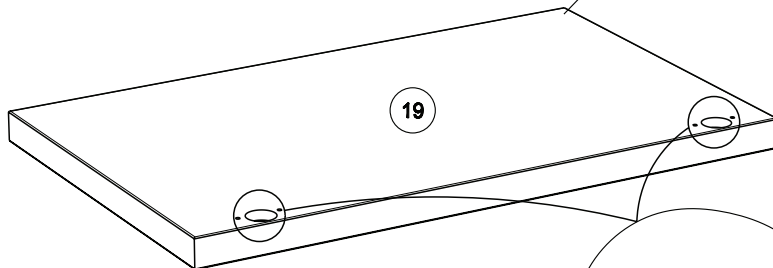
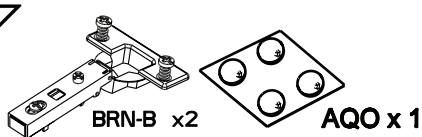
24



25



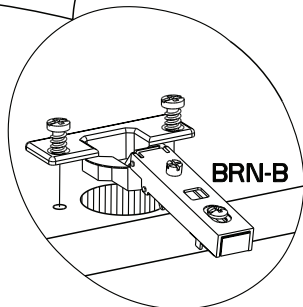
**26**



AQO

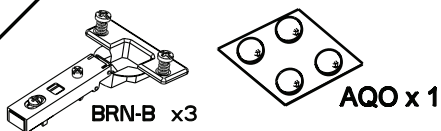


19

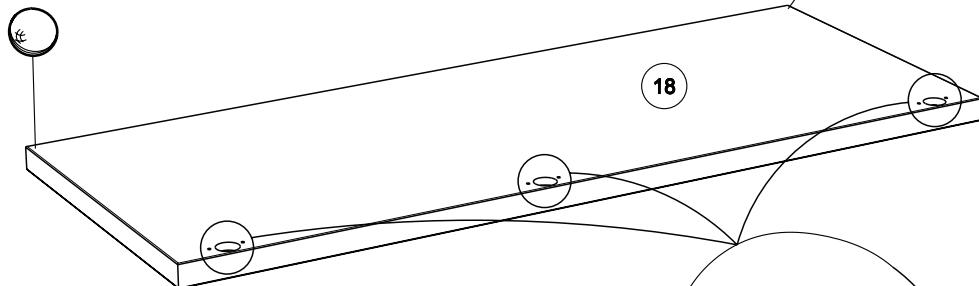


BRN-B

**27**



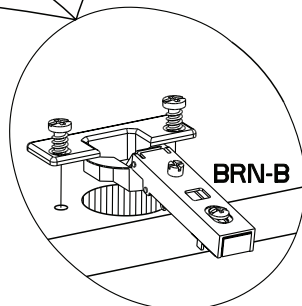
AQO



AQO



18

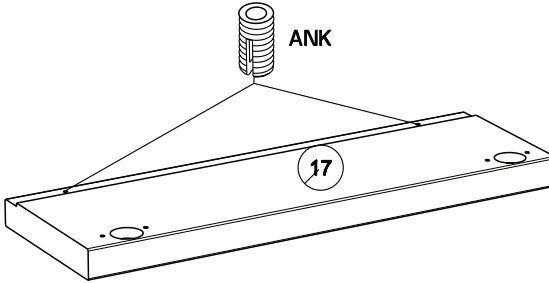


BRN-B

28



ANK x 2



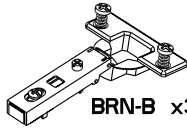
29



AMO x 3



RT x 4



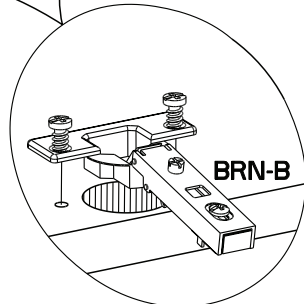
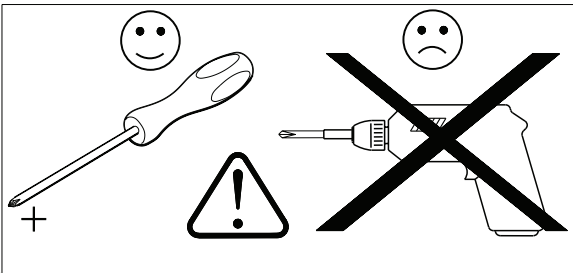
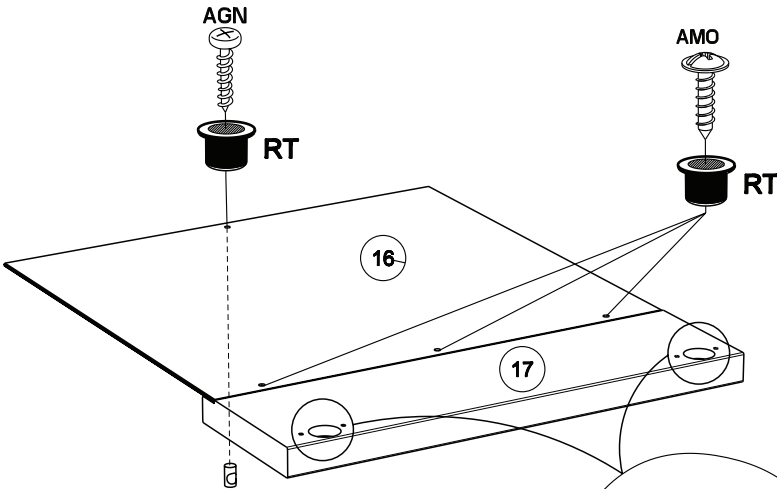
BRN-B x 3



X1



AGN x 1

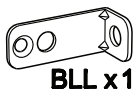


- FR** Pour votre sécurité : Fixation du meuble au mur  
Attention, la fixation doit être réalisée par une personne compétente car cela nécessite des chevilles adaptées à la nature de votre mur.
- EN** For your safety: the unit should be secured to the wall.  
NB this should be carried out by a competent person as you must use the right rawplug for your type of wall.
- DE** Zu Ihrer Sicherheit: Befestigen Sie das Hochbett an der Wand.  
Achtung: Diese Befestigung ist durch eine fachlich kompetente Person vorzunehmen. Hierfür sind für die Bauweise Ihrer Wand geeignete Dübel einzusetzen.
- ES** Por su seguridad: Fijar el mueble a la pared.  
Advertencia: la fijación la ha de llevar a cabo por personal adecuado, ya que requiere el uso de tacos que se adapten al tipo de pared.
- PT** Para sua segurança: fixação do móvel ao muro  
Atenção: a fixação deverá ser efetuada por pessoa habilitada, visto que são necessárias cavilhas adaptadas ao tipo de parede.
- IT** Avvertenza di sicurezza: il fissaggio del mobile a parete deve essere realizzato da una persona competente, in quanto l'operazione richiede l'impiego di tasselli adatti alla natura del muro.
- NL** Voor uw veiligheid: bevestiging van het meubel aan de muur.  
Opgelet de bevestiging moet worden uitgevoerd door een bekwaam persoon daar dit voor uw type muur geschikte pluggen vereist.
- CZ** Z bezpečnostních důvodů: upevněte nábytek do zdi  
Pozor, upevnění je třeba svěřit kompetentní osobě, neboť vyžaduje hmoždinky vhodné pro vaši zeď.
- HU** Az Ön biztonsága érdekében : a bútor falra rögzítése  
Figyelmeztetés : a rögzítés csak megfelelő szakképesítéssel rendelkező személy által végezhető el, mert a rögzítéshez a falnak megfelelő csavarokra van szükség.
- PL** Dla bezpieczeństwa: mocowanie mebla do ściany  
Uwaga, mocowanie musi zostać wykonane przez osobę kompetentną, ponieważ wymaga to zastosowania kołków dostosowanych do rodzaju ściany.
- RO** Pentru securitatea dumneavoastră: fixarea mobilierului de perete  
Atenție, fixarea trebuie să fie realizată de o persoană calificată, deoarece sunt necesare dispozitive de fixare adaptate caracteristicilor peretelui dumneavoastră
- RU** Для вашей безопасности: Крепление мебели к стене  
Внимание! Крепление должно производиться опытным специалистом, т.к. для такой установки потребуются штифты, соответствующие типу вашей стены.
- SK** Z bezpečnostných dôvodov: nábytok upevnite k stene.  
Dbajte na to, aby upevnenie vykonala kompetentná osoba, pretože pri upevňovaní sa vyžadujú kolíky vhodné do materiálu, z ktorého je stena vyrobená.
- TR** Güvenliğiniz için: Mobilyanın duvara sabitlenmesi  
Dikkat, sabitleme işlemleri uzman biri tarafından yapılmalıdır çünkü bu işlem için duvarınızın malzemesine uygun dübellerin kullanılması gerekmektedir
- GR** Για την ασφάλειά σας : στερέωση των επίπλων στον τοίχο.  
Προσοχή, η στερέωση πρέπει να γίνεται από ικανό άτομο, καθώς απαιτούνται σφήνες προσαρμοσμένες στη φύση του τοίχου σας.

## اللغة العربية

سلامتک الشخصیة: تثبیت قطعة الأثاث على الحائط  
تحدیر، يجب أن يقوم شخص متخصص بعملية التثبيت على الحائط إذ أنها تتطلب اسفینا  
معینا يتوافق مع طبيعة الحائط نفسه.

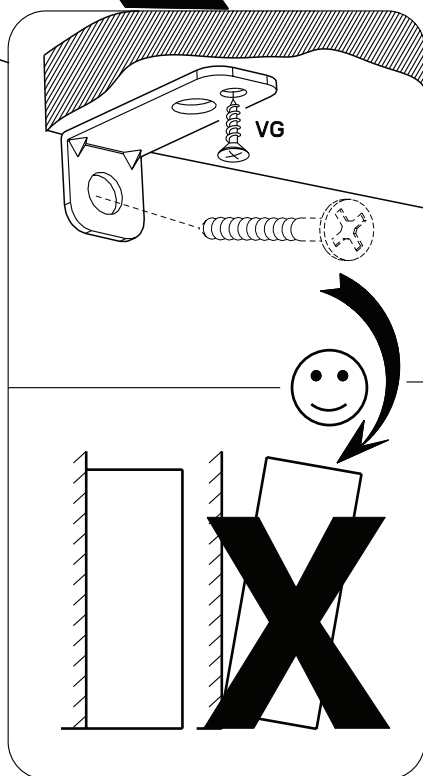
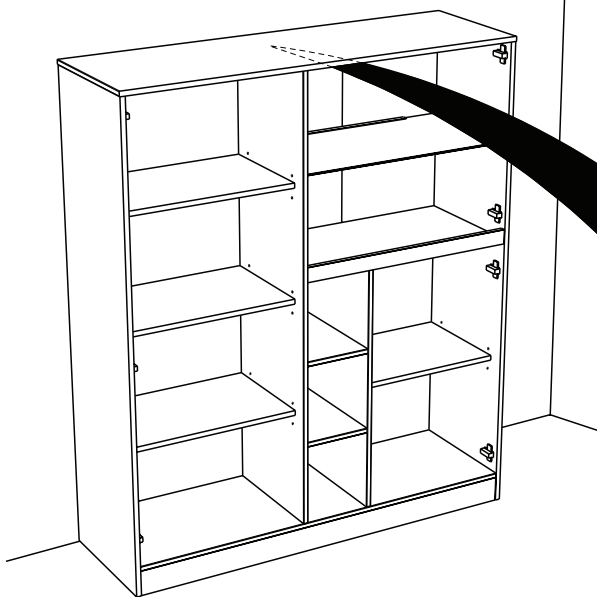
31



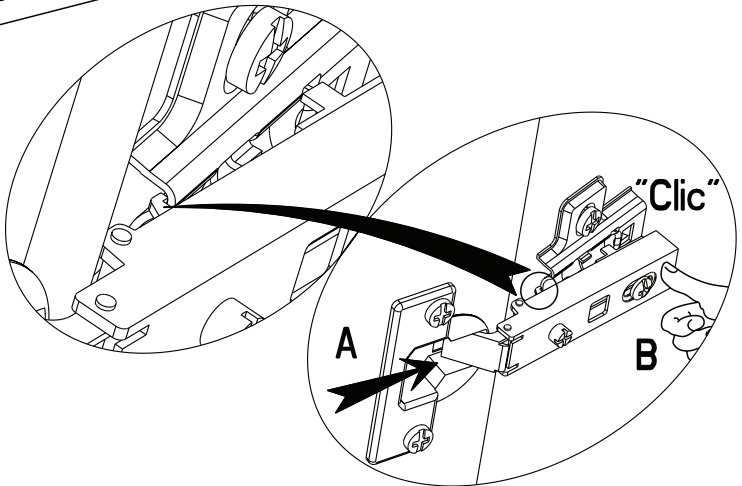
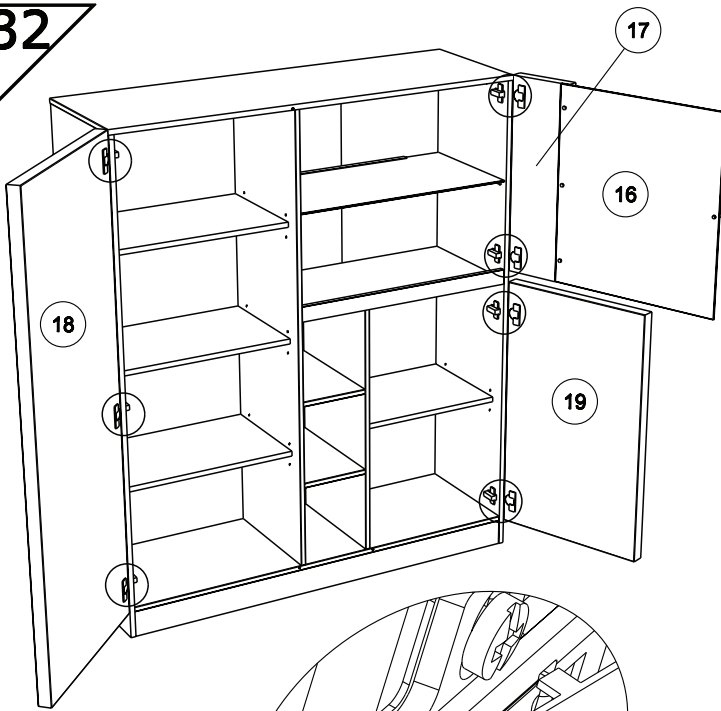
BLL x1



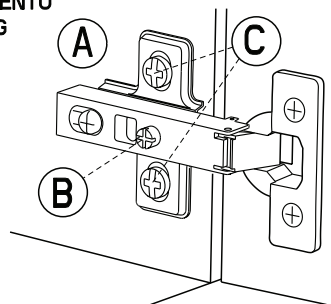
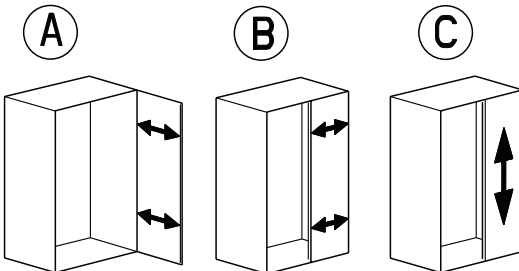
VG x1



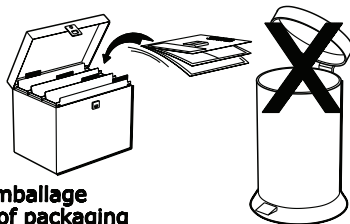
32



(F) REGLAGE    (GB) ADJUSTING    (E) AJUSTER    (I) AGGIUSTAMENTO  
 (D) ANPASSUNG    (P) REGULACAO    (NL) AFSTELLING







**Faites un geste pour l'environnement en triant vos déchets d'emballage**  
**Make a gesture for the environment by sorting out your waste of packaging**  
**Machen Sie eine Bewegung für die Umwelt, ihre Verpackungsabfälle sortierend**  
**Haga un gesto para el medio ambiente escogiendo sus residuos de embalaje**