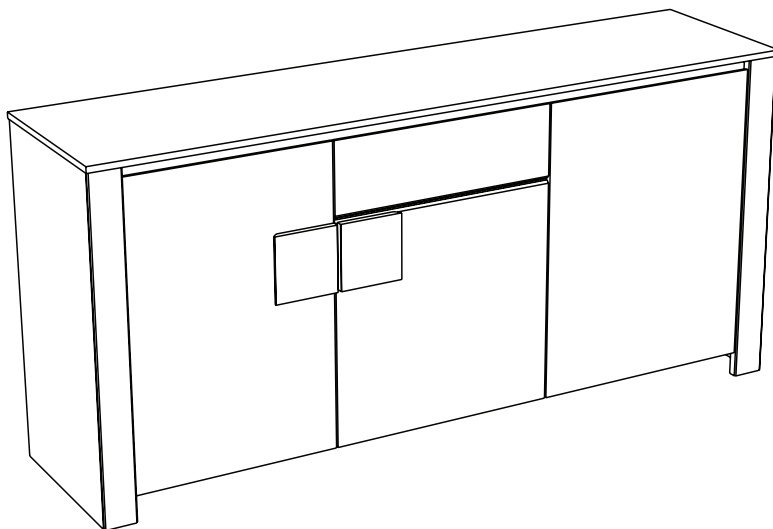


0124E3PT



FR Remerciements :

Nous vous remercions d'avoir choisi un meuble créé et fabriqué par le Groupe Pariset et espérons qu'il vous donnera entière satisfaction.

EN Thanks:

Thank you for choosing furniture designed and manufactured by the Pariset Group. We hope you are totally satisfied with your purchase.

DE Danksagung:

Wir danken Ihnen für den Kauf eines Frankreich von der Pariset-Gruppe entworfenen und hergestellten Möbelstücks und hoffen, dass Sie es zu Ihrer vollkommenen Zufriedenheit finden werden.

ES Agradecimientos:

Les damos las gracias por haber elegido un mueble diseñado y fabricado por el Groupe Pariset y esperamos que sea de su total agrado.

PT Agradecimentos:

Obrigado por ter escolhido um móvel concebido e fabricado pelo Grupo Pariset, esperando que seja do seu inteiro agrado.

IT Ringraziamenti:

Grazie per avere scelto un mobile progettato e fabbricato dal Gruppo Pariset. Speriamo soddisfisi appieno le vostre esigenze.

NL Bedankje:

Wij bedanken u voor de aankoop van een door de Groep Pariset ontworpen en vervaardigd meubel en hopen dat u er veel plezier aan zult beleven.

CZ Poděkování:

Děkujeme, že jste si vybrali nábytek navržený a vyrobený společností Pariset Group. Doufáme, že budete svým nákupem naprosto spokojeni.

HU Köszönet:

Köszönjük, hogy a Pariset Groupe által létrehozott és gyártott bútort választott, reméljük, hogy elégedett lesz a termékkel.

PL Podziękowania:

Dziękujemy za wybór mebli stworzonych i wyprodukowanych przez Grupę Pariset. Mamy nadzieję, że będziecie Państwo w pełni zadowoleni z zakupu.

RO Mulțumiri:

Vă mulțumim că ați ales un articol de mobilier conceput și fabricat de Grupul Pariset și sperăm că veți fi pe deplin satisfăcuți de acesta.

RU Благодарность:

Мы благодарим вас за то, что вы выбрали мебель, созданную и произведенную Групп Паризо, и надеемся, что вы будете полностью удовлетворены нашей продукцией.

SK Podakovanie:

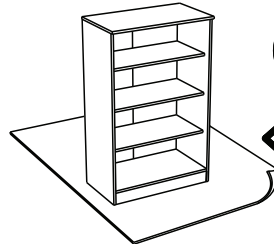
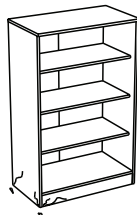
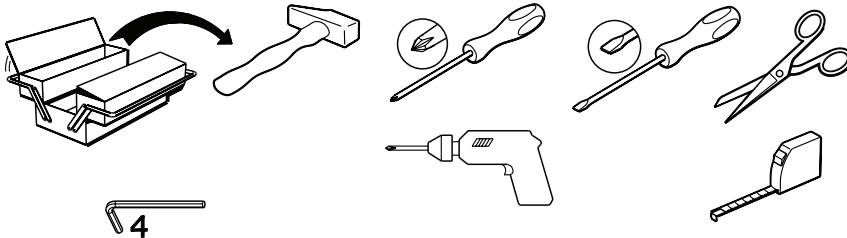
Ďakujeme, že ste si vybrali nábytok navrhnutý a vyrobený spoločnosťou Pariset Group. Dúfame, že budete svojím nákupom absolútne spokojní.

TR Teşekkür ederiz:

Pariset Group tarafından tasarlanan ve üretilen bu mobilyayı seçtiğiniz için teşekkür ederiz. Ürünümüzden memnun kalmanızı ümit ederiz.

AR شكر:

نشكركم لاختياركم هذه القطعة من الأثاث من تصميم وتصنيع مجموعة باريزو Pariset ونتمنى أن تنال رضاءكم.

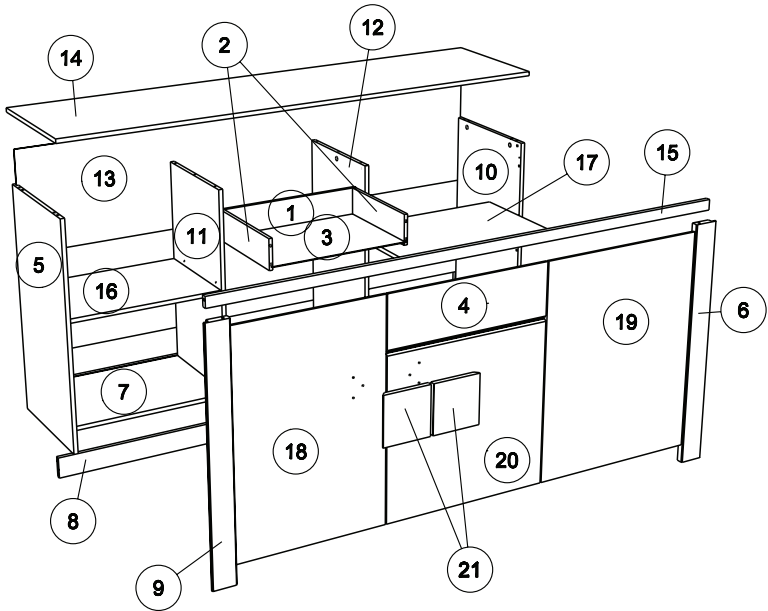


contact@pariset.com

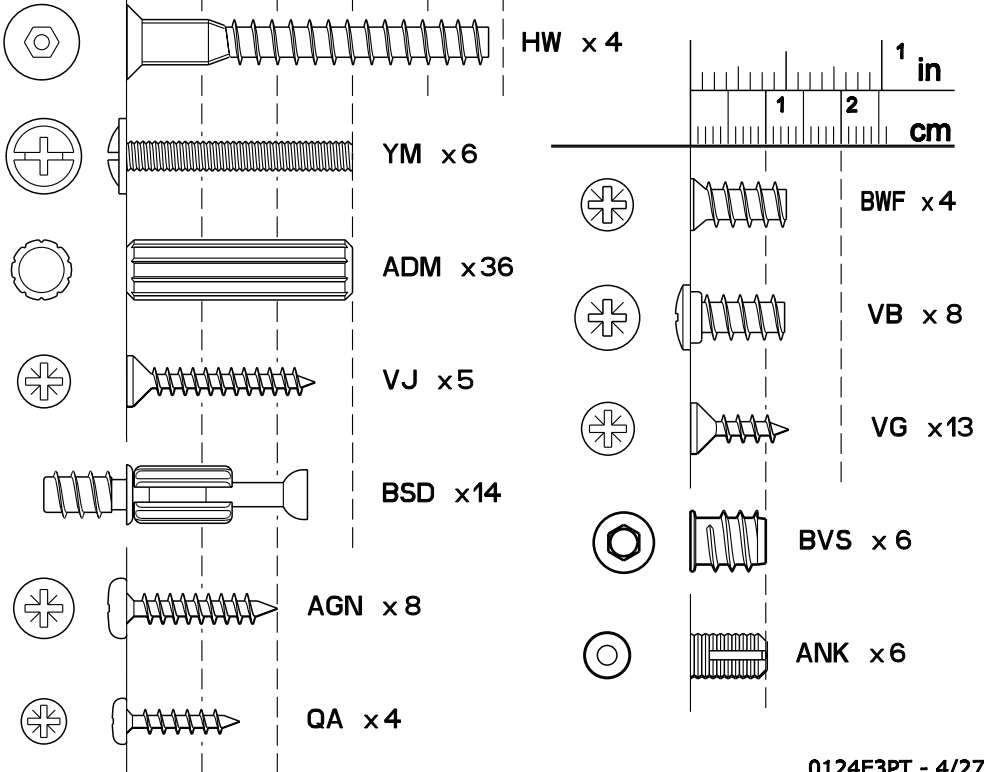
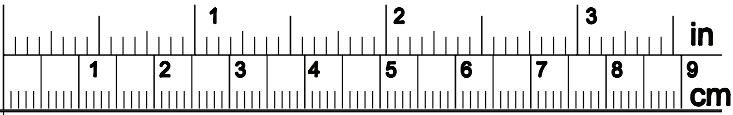
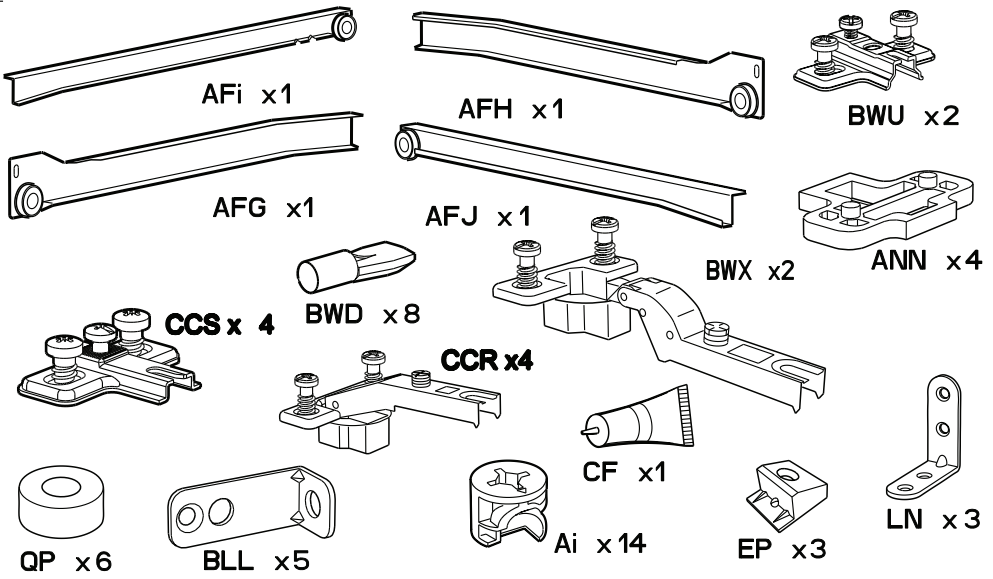


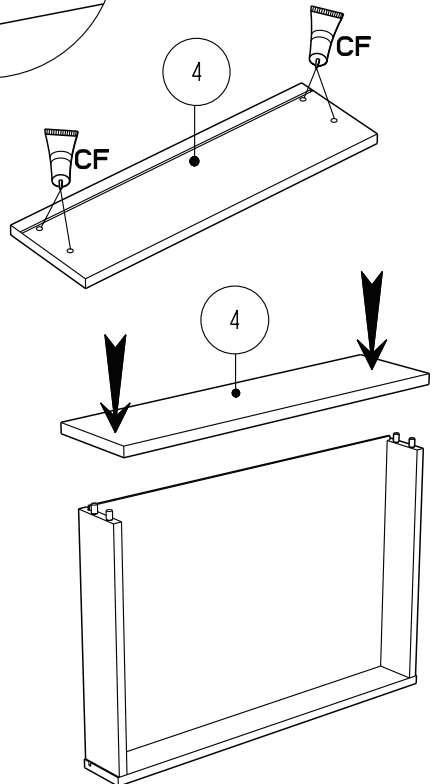
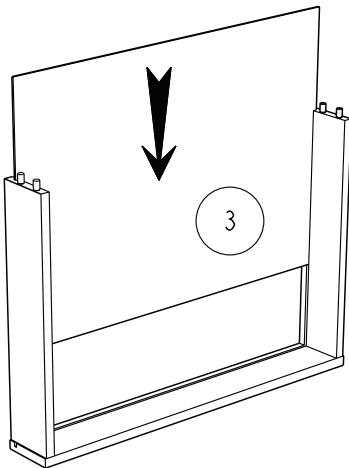
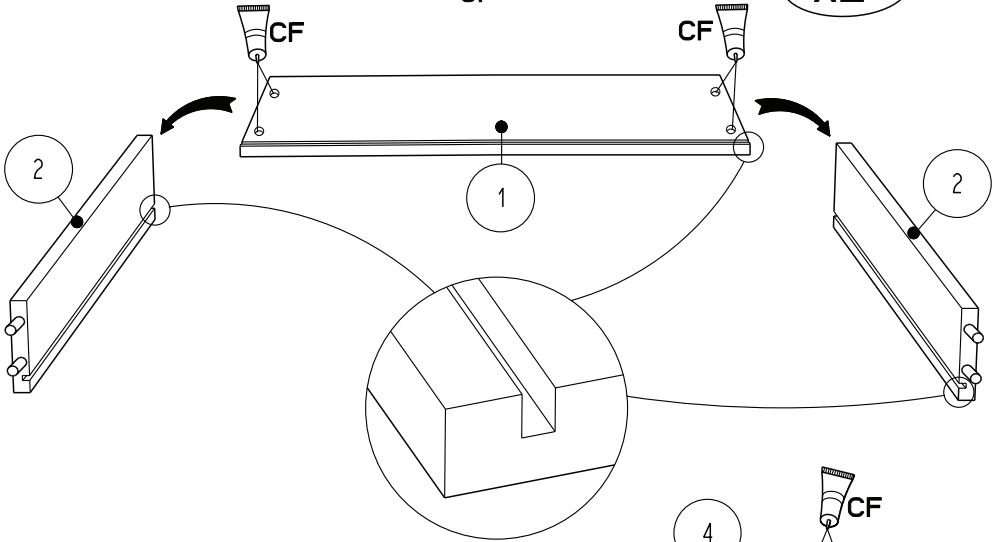
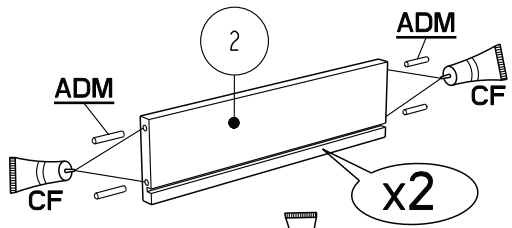
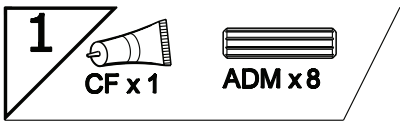
www.pariset.com

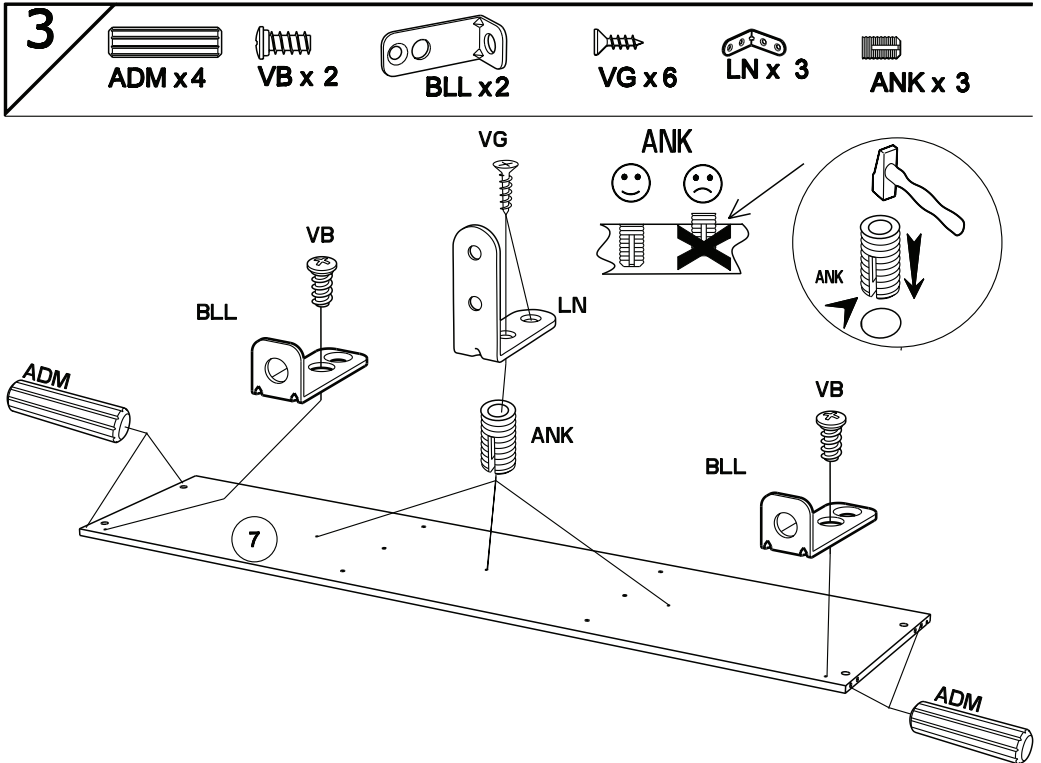
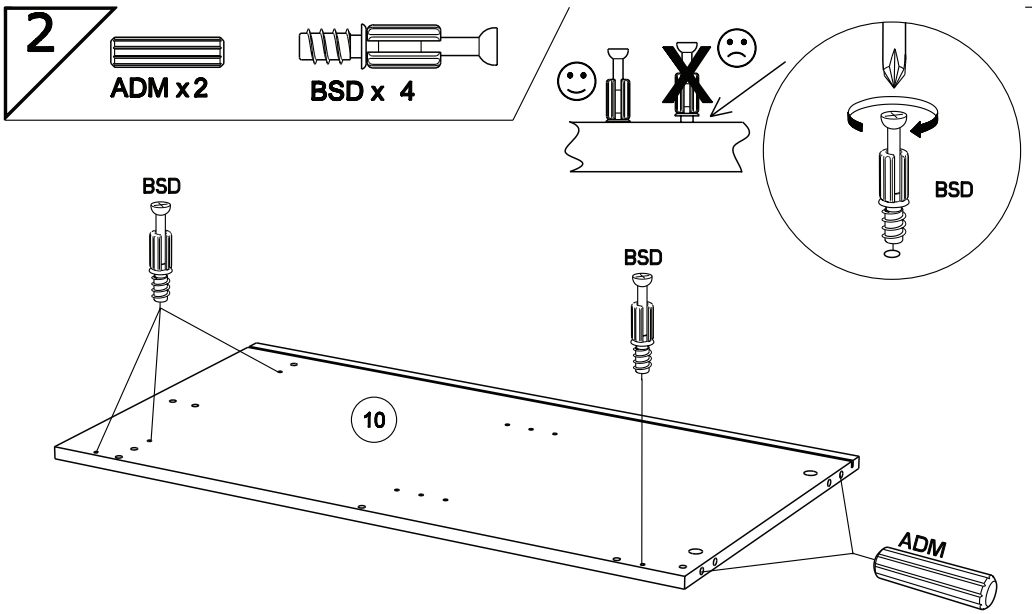
84.5cm
33 1/4"
180.5cm
71 1/4"
45.5cm
18"



		mm			inch		
(21)	x 2	160	156	16	6 5/16	6 1/8	5/8
(16)	x 1	561	383	15	22 1/16	15 1/16	9/16
(4)	x 1	564	183	15	22 3/16	7 3/16	9/16
(20)	x 1	564	553	15	22 3/16	21 3/4	9/16
(17)	x 1	624	383	15	24 9/16	15 1/16	9/16
(12)	x 1	735	388	15	28 15/16	15 1/4	9/16
(11)	x 1	735	388	15	28 15/16	15 1/4	9/16
(18)	x 1	740	501	15	29 1/8	19 3/4	9/16
(19)	x 1	740	564	15	29 1/8	22 3/16	9/16
(6)	x 1	827	80	22	32 9/16	3 1/8	7/8
(9)	x 1	827	80	22	32 9/16	3 1/8	7/8
(10)	x 1	827	440	15	32 9/16	17 5/16	9/16
(5)	x 1	827	440	15	32 9/16	17 5/16	9/16
(15)	x 1	1767	35	16	69 9/16	1 3/8	5/8
(8)	x 1	1767	77	15	69 9/16	3	9/16
(7)	x 1	1767	424	15	69 9/16	16 11/16	9/16
(14)	x 1	1804	450	15	71	17 11/16	9/16
(2)	x 2	352	110	13	13 7/8	4 5/16	1/2
(1)	x 1	530	110	13	20 7/8	4 5/16	1/2
(3)	x 1	512	364	3	20 3/16	14 5/16	1/8
(13)	x 1	1783	751	3	70 3/16	29 9/16	1/8



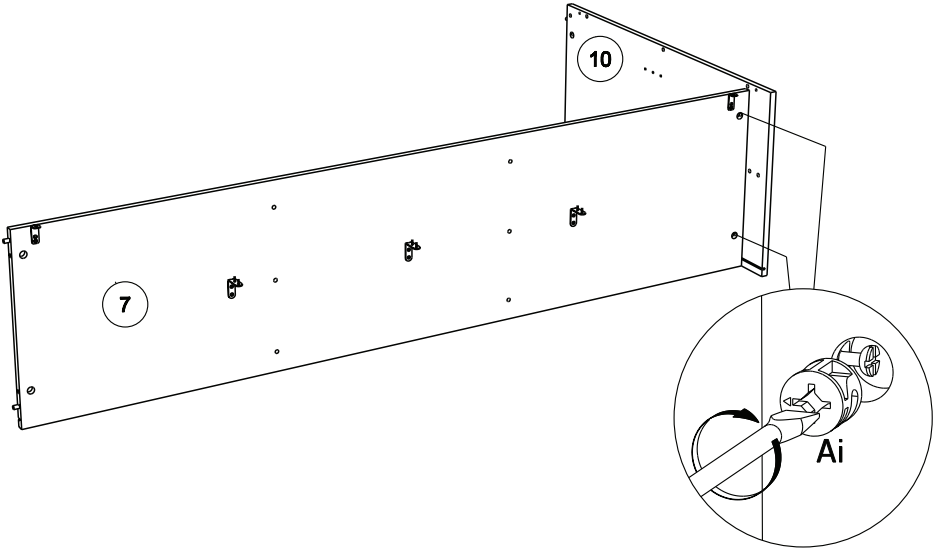




4



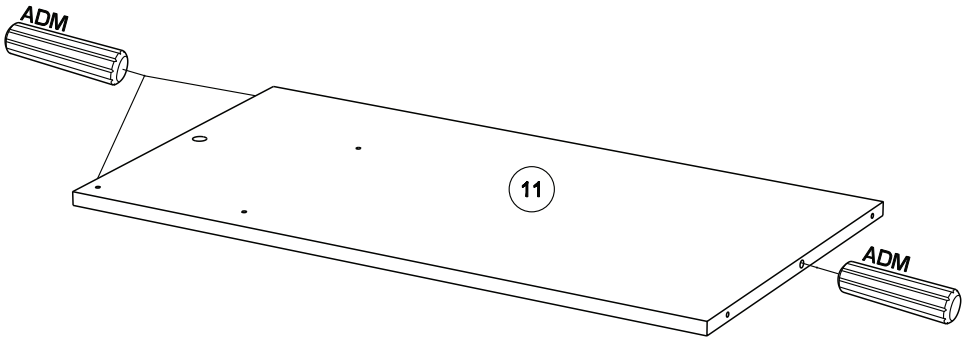
Ai x 2

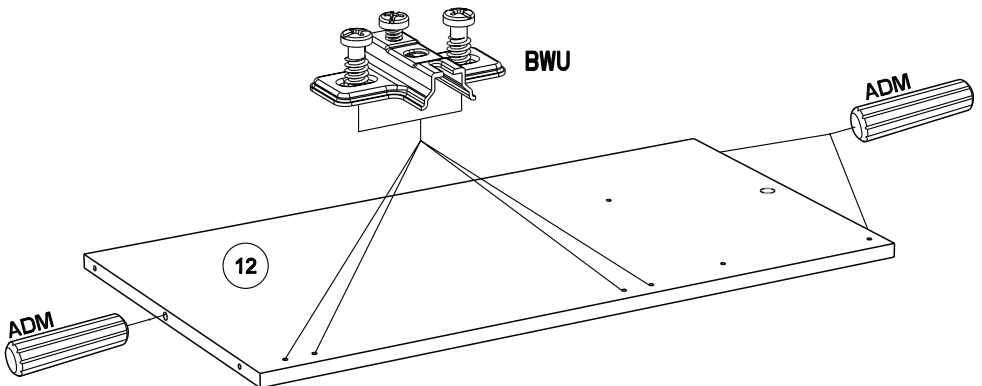
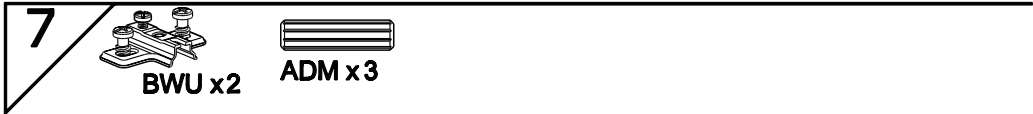
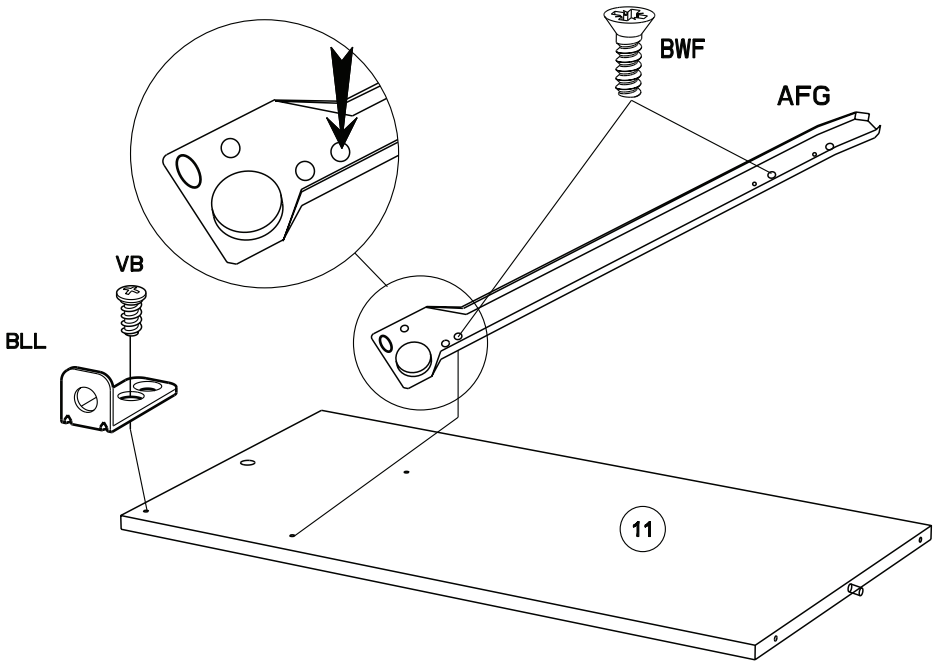


5

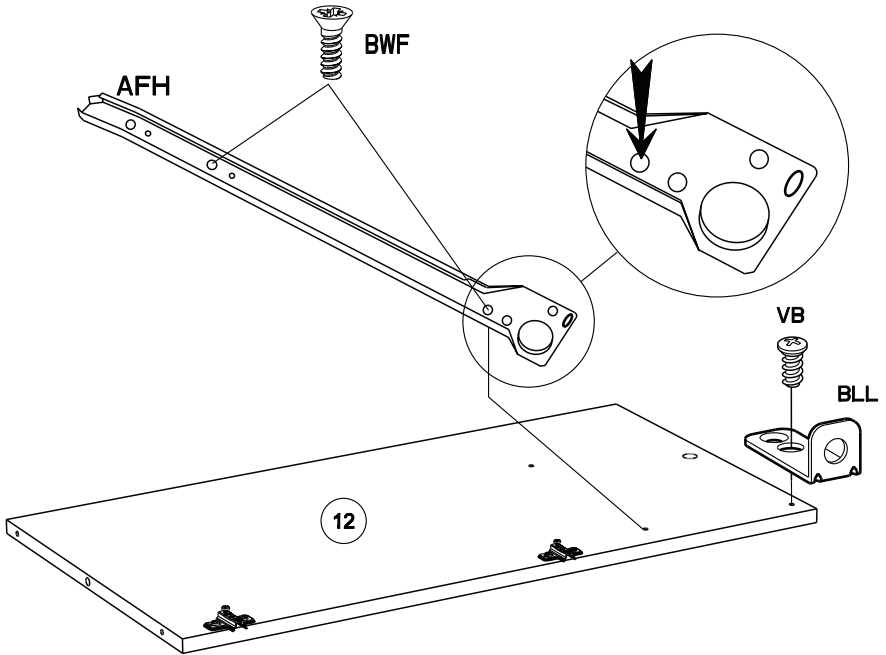
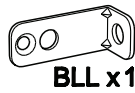


ADM x 3

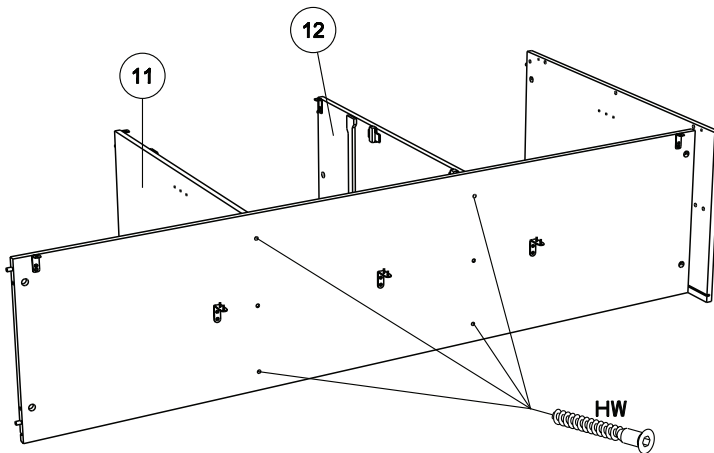
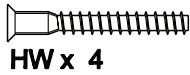




8



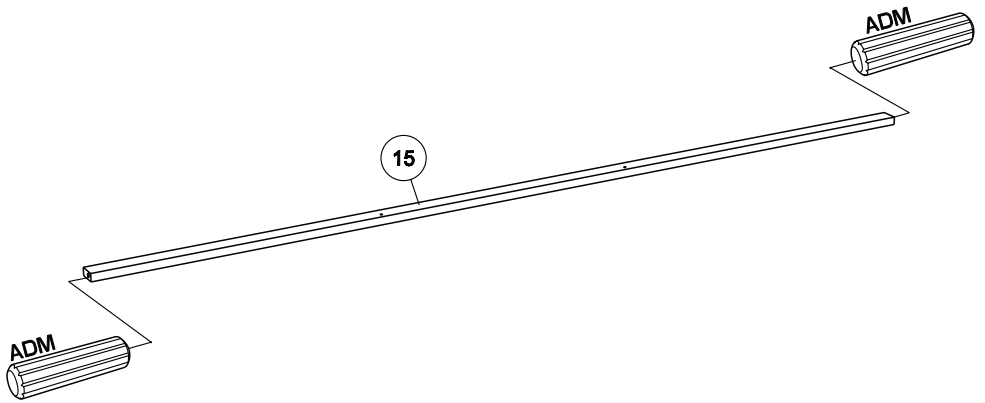
9



10



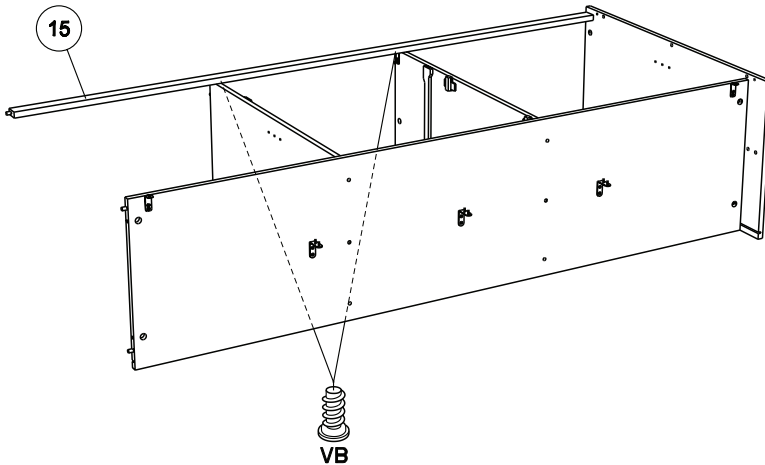
ADM x2



11



VB x 2



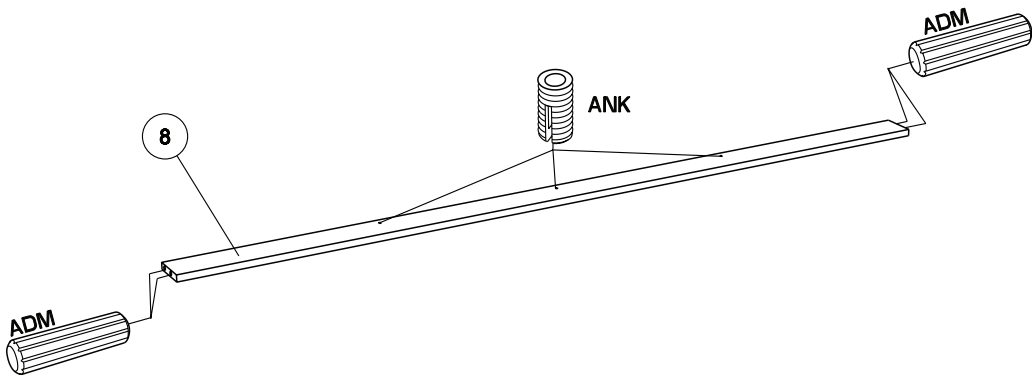
12



ADM x4



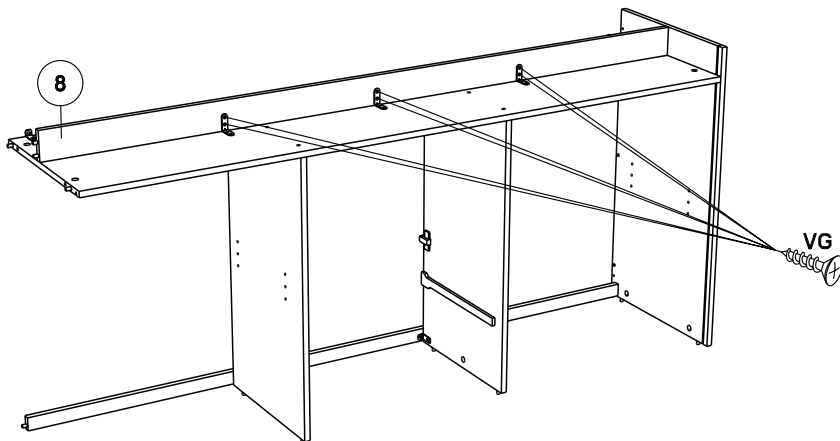
ANK x 3



13



VG x6



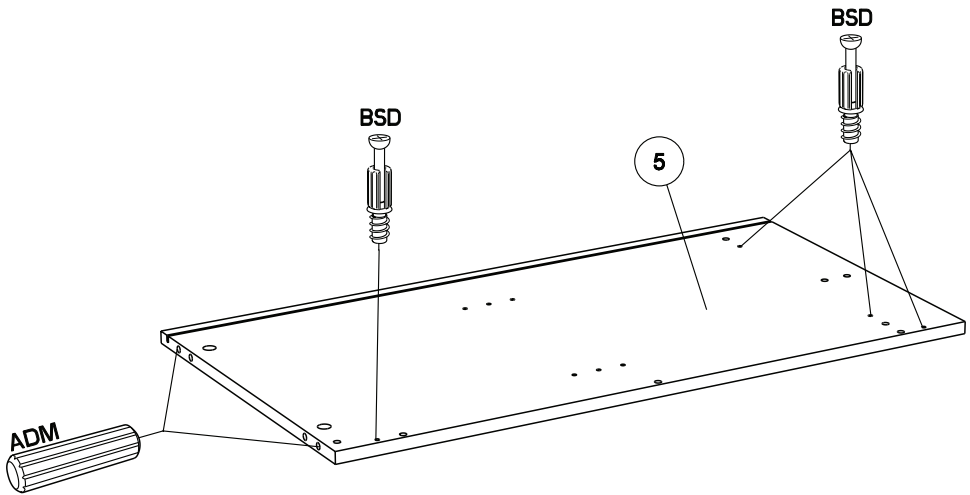
14



BSD x 4



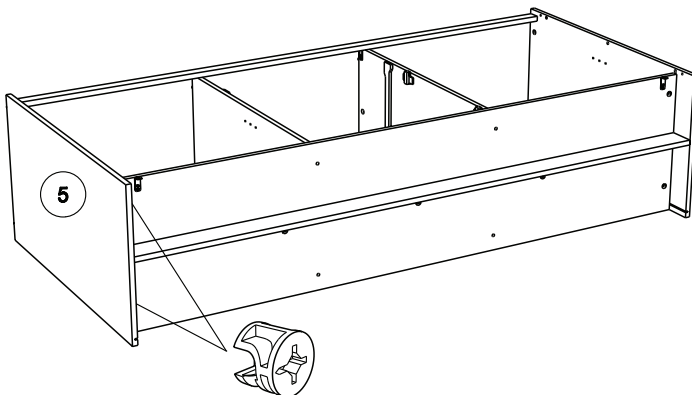
ADM x 2



15



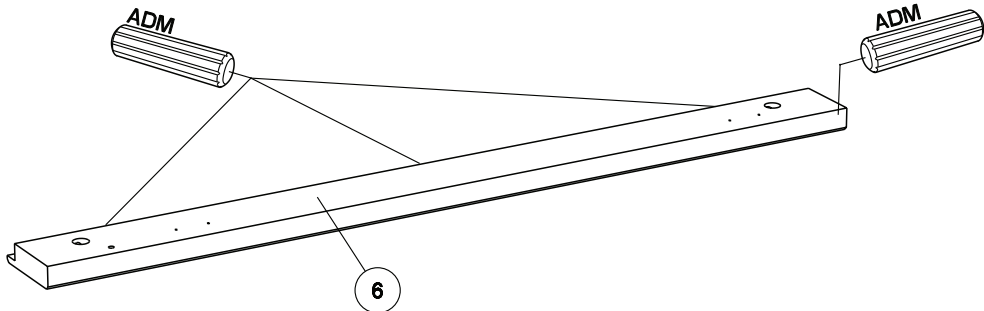
Ai x 2



16



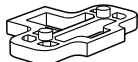
ADM x 4



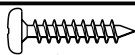
17



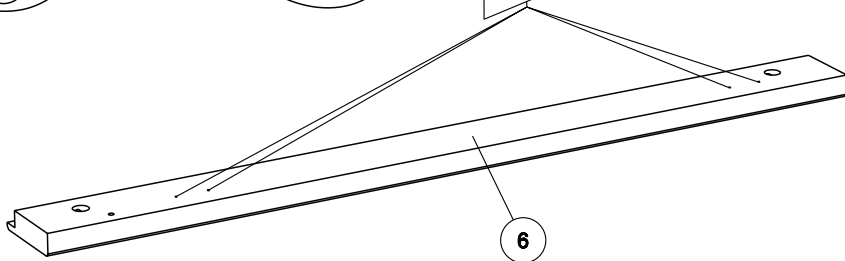
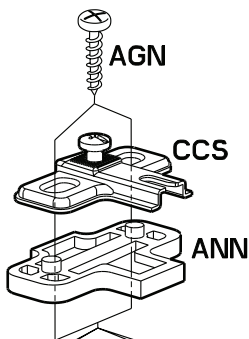
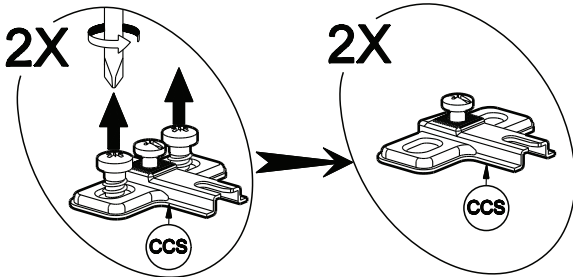
CCS x 2



ANN x 2



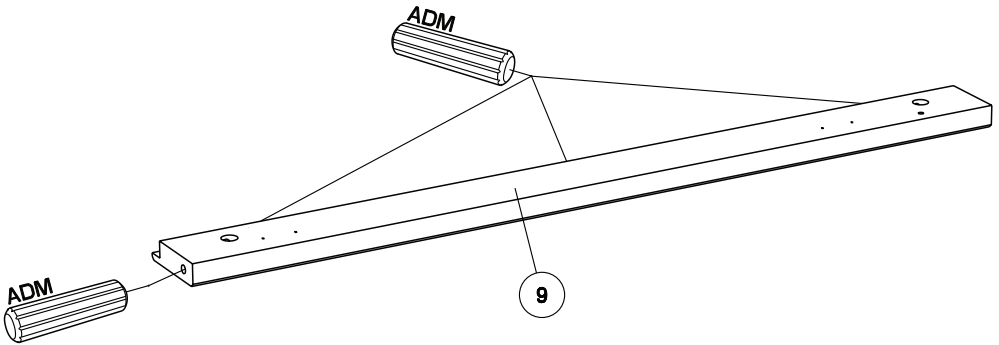
AGN x 4



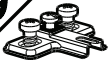
18



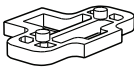
ADM x4



19



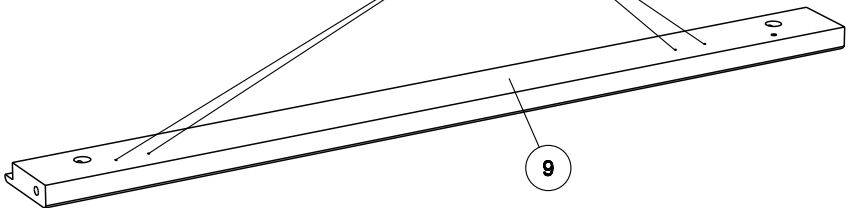
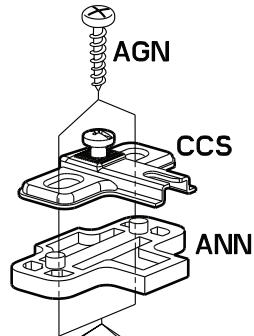
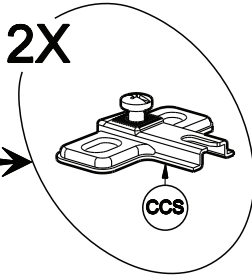
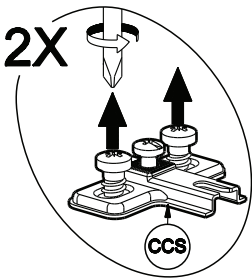
CCS x2



ANN x 2



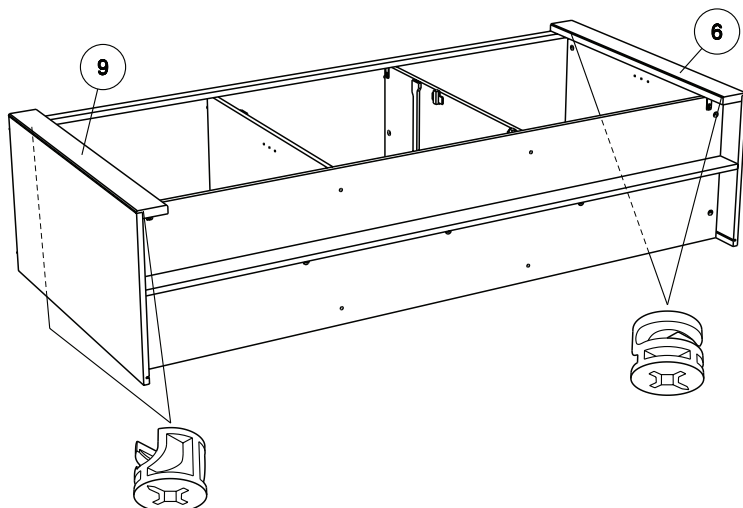
AGN x 4



20



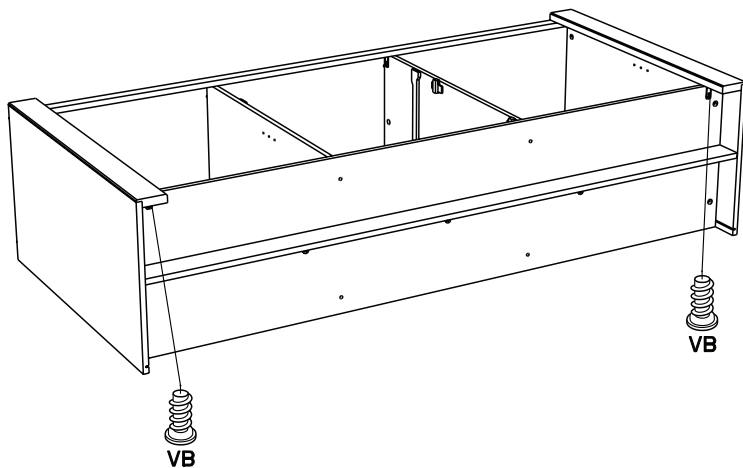
Ai x 4



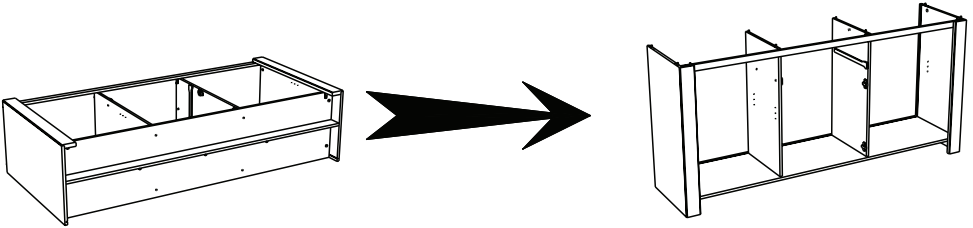
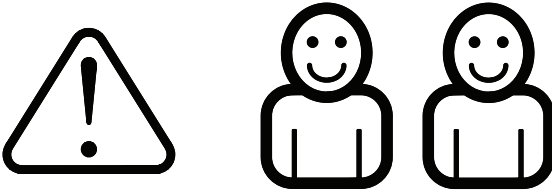
21



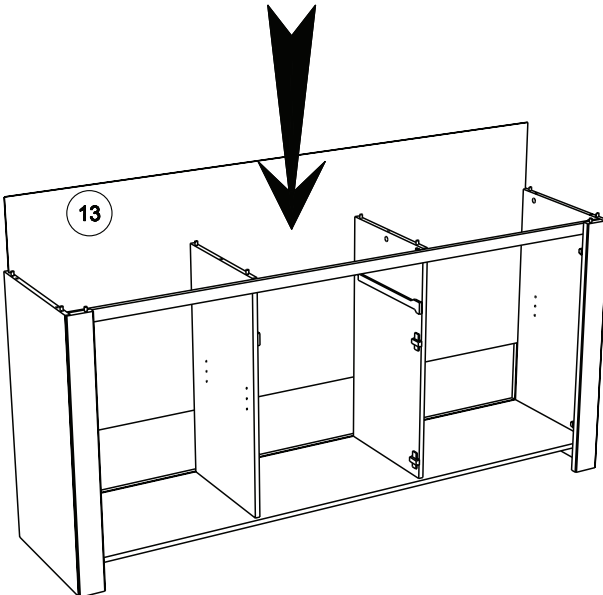
VB x 2



22



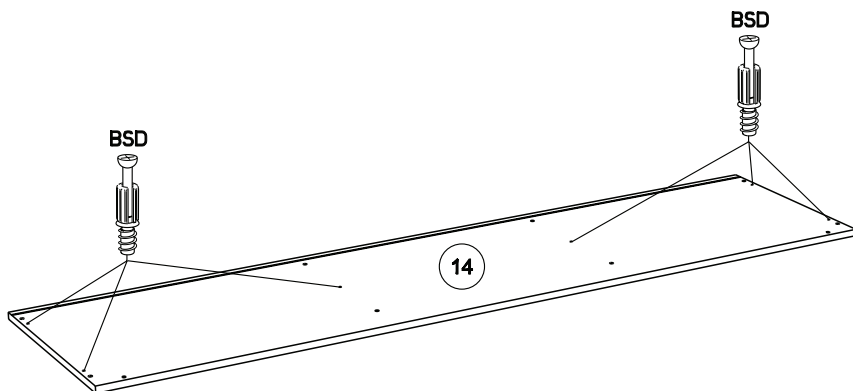
23



24



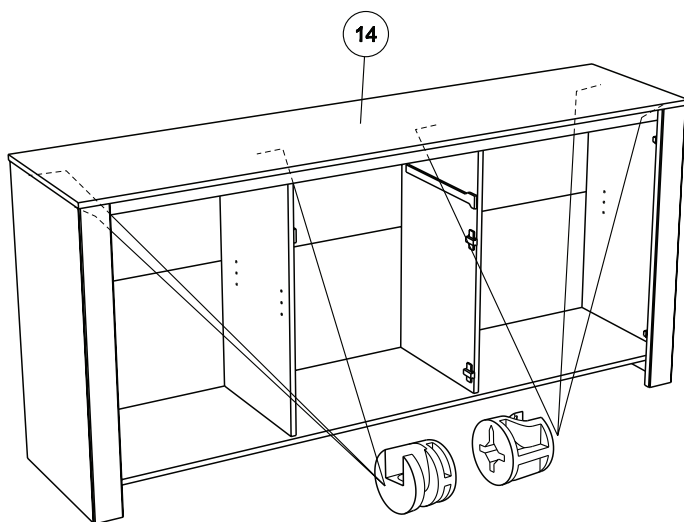
BSD x 6



25

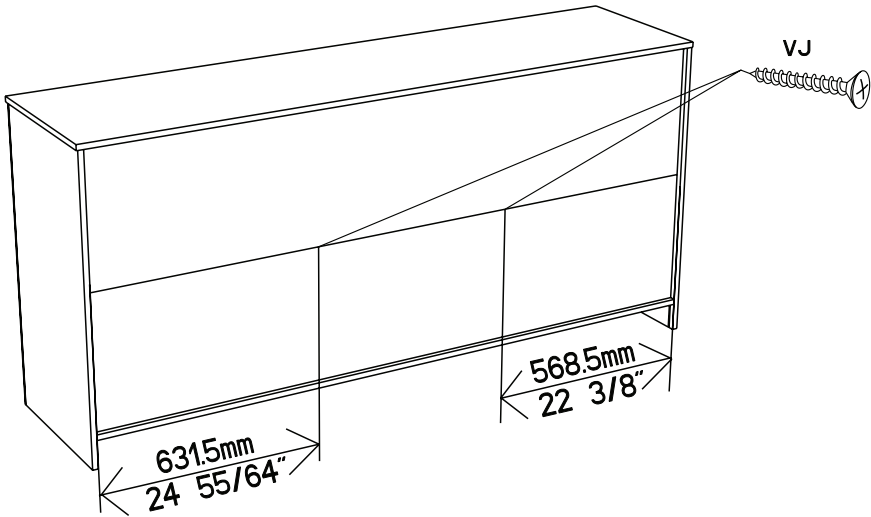


Aix6



26

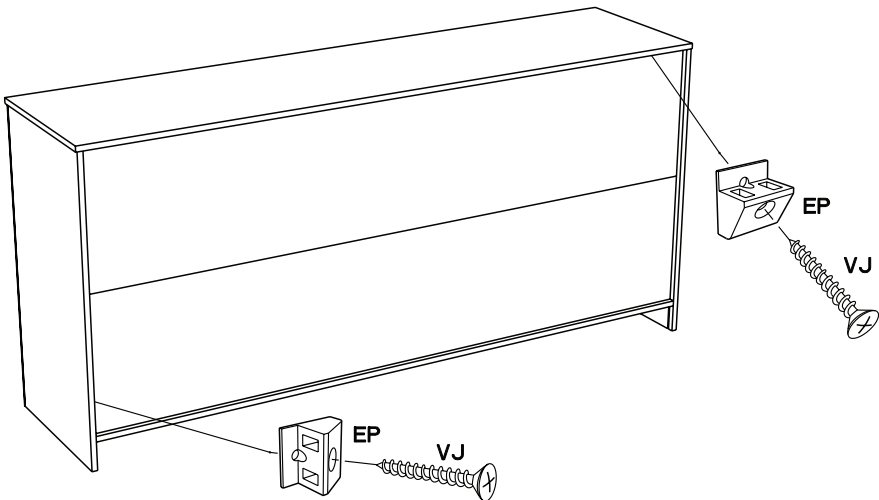
VJ x 2



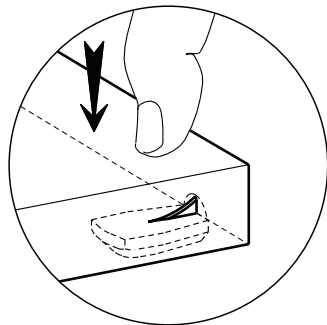
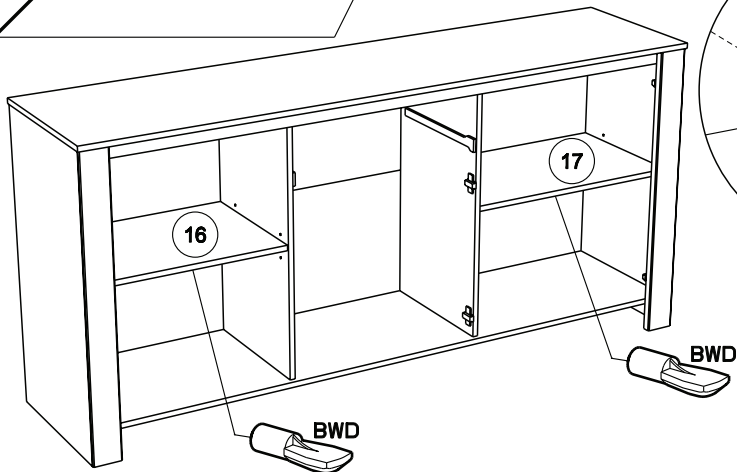
27

EP x 2

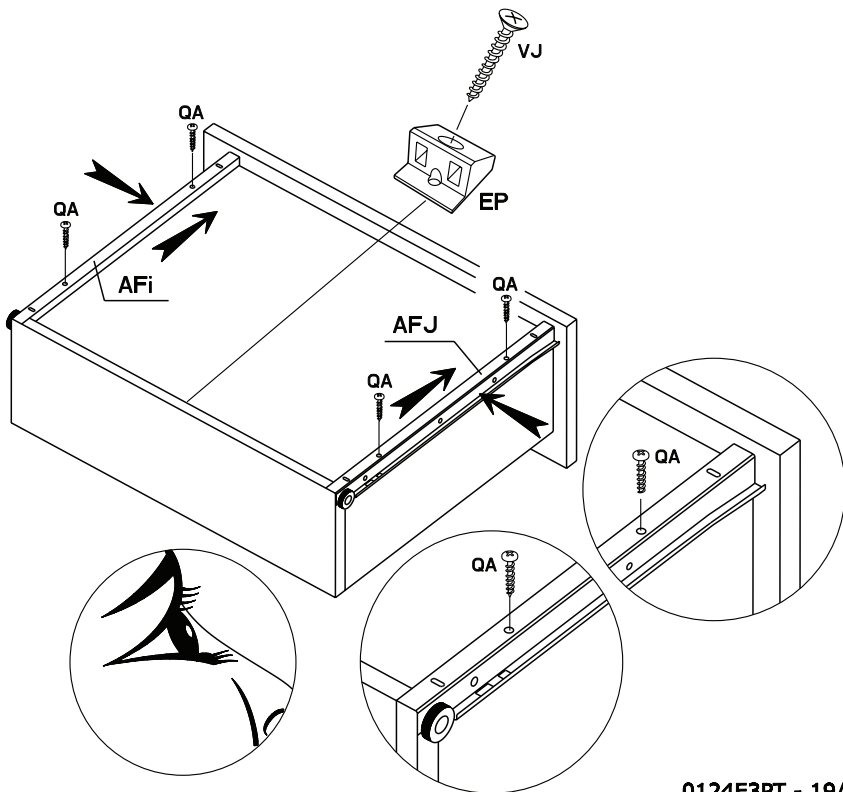
VJ x 2



28



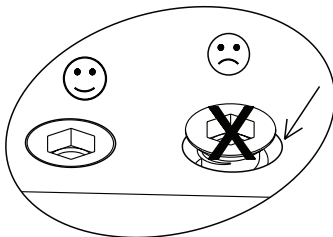
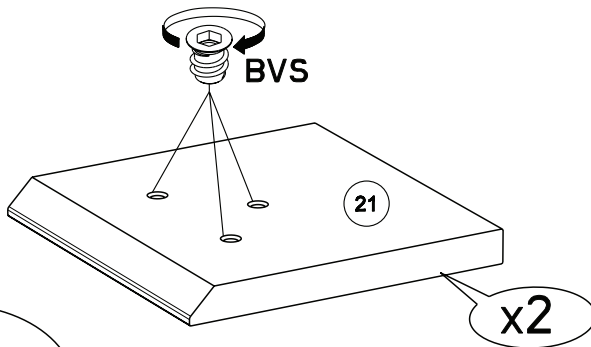
29



30



BVS x 6



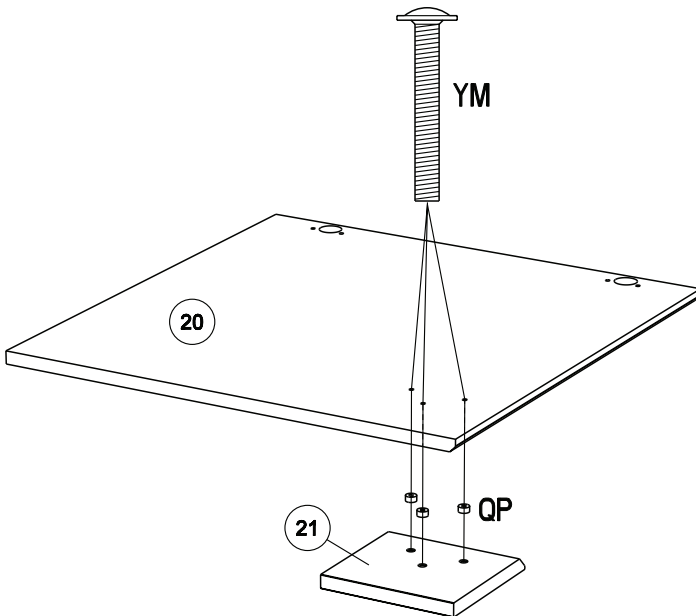
31



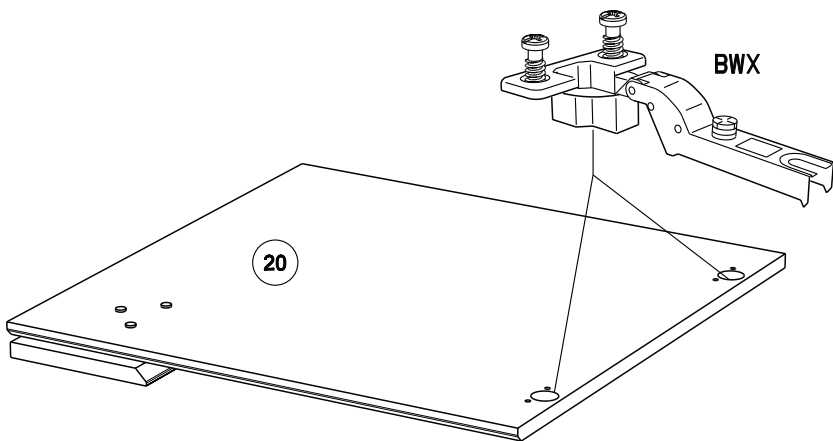
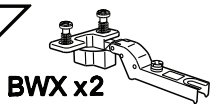
YM x 3



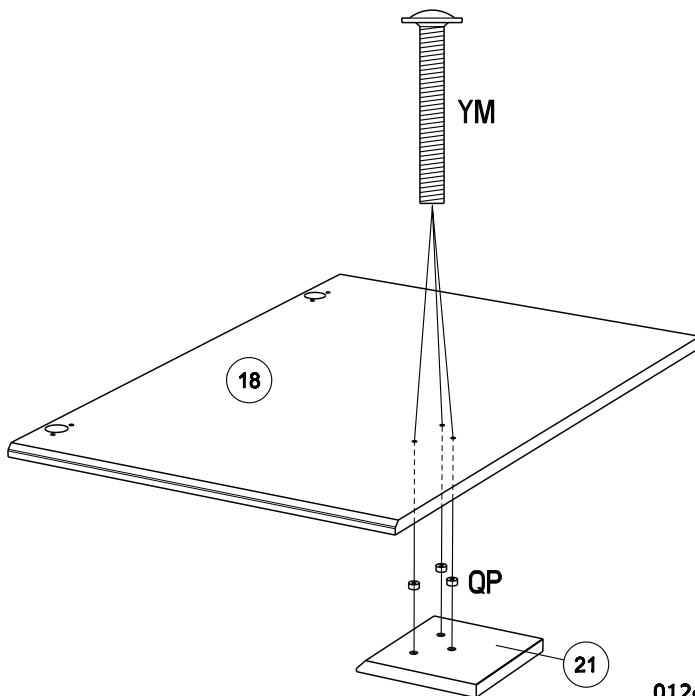
QP x 3



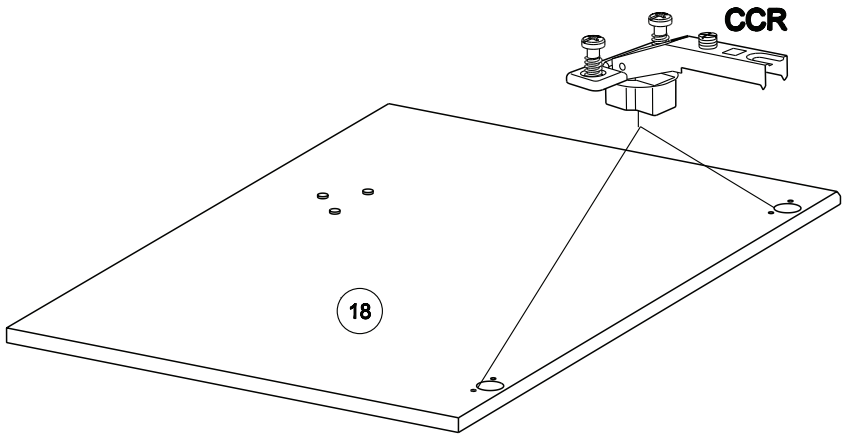
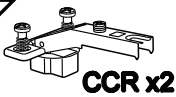
32



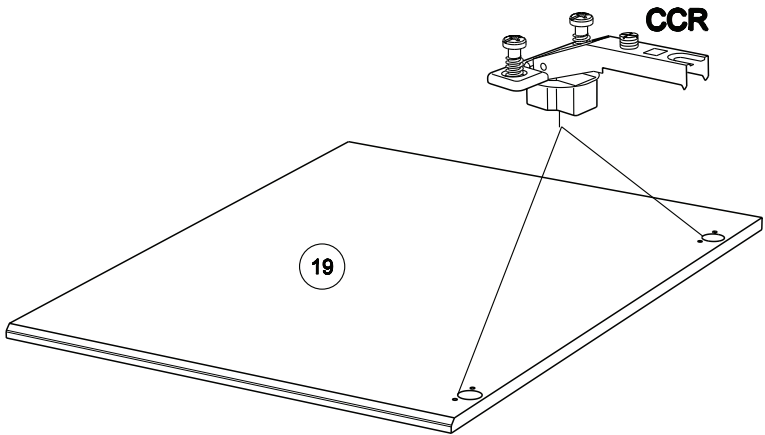
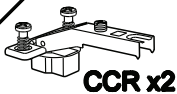
33



34



35



- FR** Pour votre sécurité : Fixation du meuble au mur
Attention, la fixation doit être réalisée par une personne compétente car cela nécessite des chevilles adaptées à la nature de votre mur.
- EN** For your safety: the unit should be secured to the wall.
NB this should be carried out by a competent person as you must use the right rawlplug for your type of wall.
- DE** Zu Ihrer Sicherheit: Befestigen Sie das Hochbett an der Wand.
Achtung: Diese Befestigung ist durch eine fachlich kompetente Person vorzunehmen.
Hierfür sind für die Bauweise Ihrer Wand geeignete Dübel einzusetzen.
- ES** Por su seguridad: Fijar el mueble a la pared.
Advertencia: la fijación la ha de llevar a cabo por personal adecuado, ya que requiere el uso de tacos que se adapten al tipo de pared.
- PT** Para sua segurança: fixação do móvel ao muro
Atenção: a fixação deverá ser efetuada por pessoa habilitada, visto que são necessárias cavilhas adaptadas ao tipo de parede.
- IT** Avvertenza di sicurezza: il fissaggio del mobile a parete deve essere realizzato da una persona competente, in quanto l'operazione richiede l'impiego di tasselli adatti alla natura del muro.
- NL** Voor uw veiligheid: bevestiging van het meubel aan de muur.
Opgelet de bevestiging moet worden uitgevoerd door een bekwaam persoon daar dit voor uw type muur geschikte pluggen vereist.
- CZ** Z bezpečnostních důvodů: upevněte nábytek do zdi
Pozor, upevnění je třeba svěřit kompetentní osobě, neboť vyžaduje hmoždinky vhodné pro vaši zeď.
- HU** Az Ön biztonsága érdekében : a bútor falra rögzítése
Figyelmeztetés : a rögzítés csak megfelelő szakképesítéssel rendelkező személy által végezhető el, mert a rögzítéshez a falnak megfelelő csavarokra van szükség.
- PL** Dla bezpieczeństwa: mocowanie mebla do ściany
Uwaga, mocowanie musi zostać wykonane przez osobę kompetentną, ponieważ wymaga to zastosowania kołków dostosowanych do rodzaju ściany.
- RO** Pentru securitatea dumneavoastră: fixarea mobilierului de perete
Atenție, fixarea trebuie să fie realizată de o persoană calificată, deoarece sunt necesare dispozitive de fixare adaptate caracteristicilor peretelui dumneavoastră
- RU** Для вашей безопасности: Крепление мебели к стене
Внимание! Крепление должно производиться опытным специалистом, т.к. для такой установки потребуются штифты, соответствующие типу вашей стены.
- SK** Z bezpečnostných dôvodov: nábytok upevnite k stene.
Dbajte na to, aby upevnenie vykonal kompetentná osoba, pretože pri upevňovaní sa vyžadujú koľky vhodné do materiálu, z ktorého je stena vyrobená.
- TR** Güvenliğiniz için: Mobilyanın duvara sabitlenmesi
Dikkat, sabitleme işlemini uzman biri tarafından yapılmalıdır çünkü bu işlem için duvarınızın malzemesine uygun dübellerin kullanılması gerekmektedir
- GR** Για την ασφάλειά σας : στερέωση των επίπλων στον τοίχο.
Προσοχή, η στερέωση πρέπει να γίνεται από ικανό άτομο, καθώς απαιτούνται σφίγγες προσαρμοσμένες στη φύση του τοίχου σας.

اللغة العربية

لسلامتک الشخصية: تثبيت قطعة الأثاث على الحائط
تحذير، يجب أن يقوم شخص متخصص بعملية التثبيت على الحائط إذ أنها تتطلب اسفيناً
معيناً يتوافق مع طبيعة الحائط نفسه.

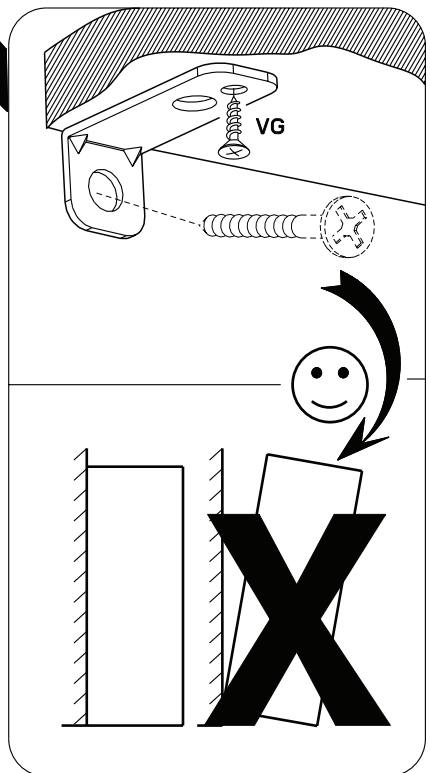
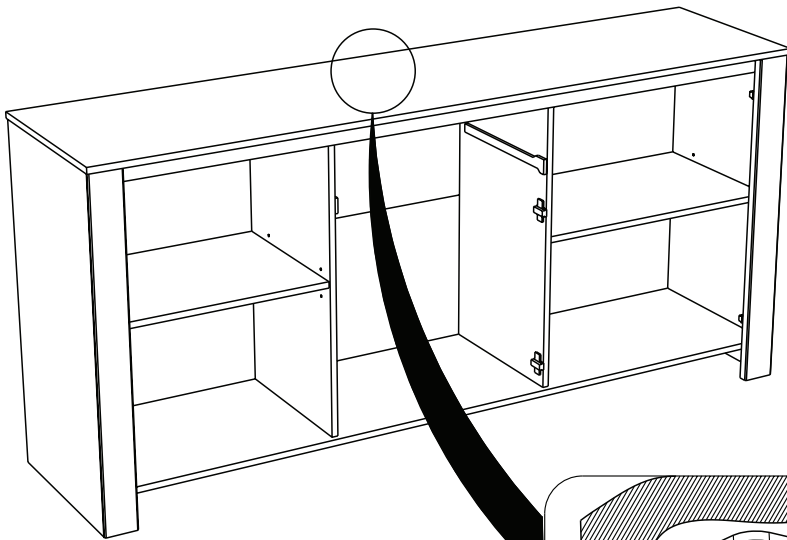
37

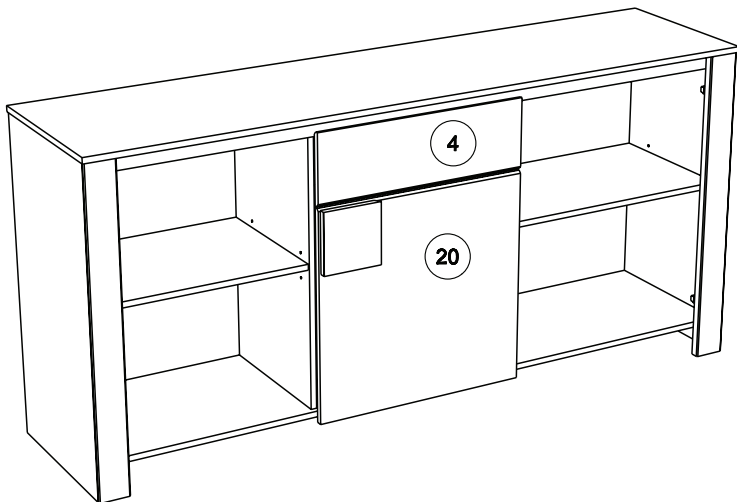


BLL x1



VG x1





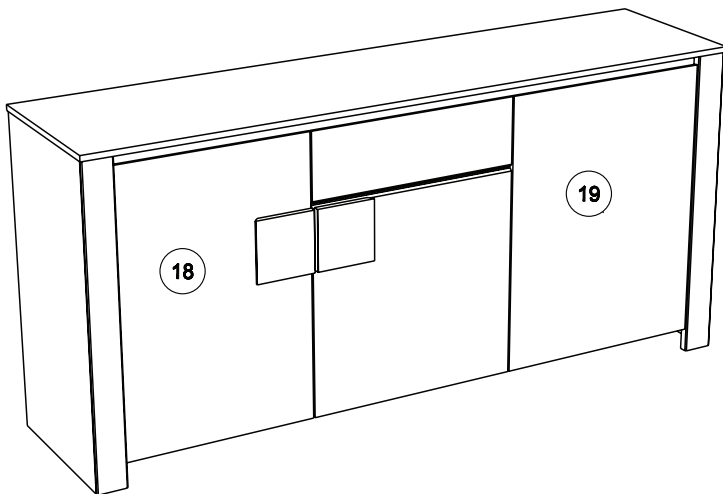
RCH-I

MONTAGE

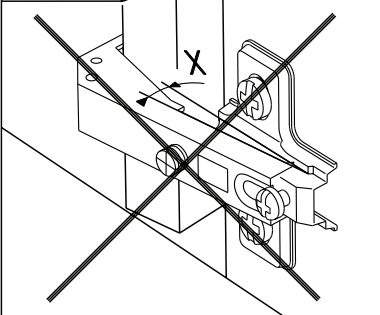
- GB LEAFLET
- D AUFBAUANLEITUNG
- E MONTAJE
- P MONTAGEM
- I MONTAGGIO
- NL MONTAGE

REGLAGE

- GB ADJUSTING
- D ANPASSUNG
- E AJUSTER
- P REGULACAO
- I AGGIUSTAMENTO
- NL AFSTELLING

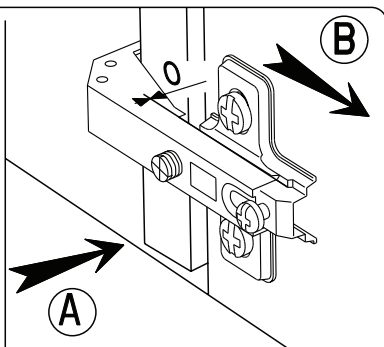


RCH-C-N



MONTAGE

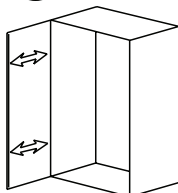
- ⓐ GB LEAFLET AUFBAUANLEITUNG
- ⓑ E MONTAJE MONTAGEM
- ⓒ I MONTAGGIO MONTAGE



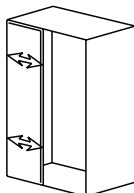
REGLAGE

- ⓐ GB ADJUSTING
- ⓑ E AJUSTER
- ⓒ I AGGIUSTAMENTO
- ⓓ D ANPASSUNG
- ⓔ P REGULACAO
- ⓕ NL AFSTELLING

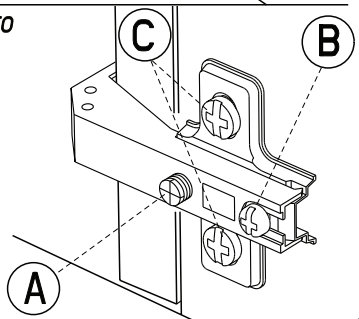
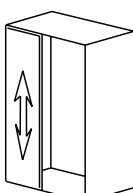
ⓐ



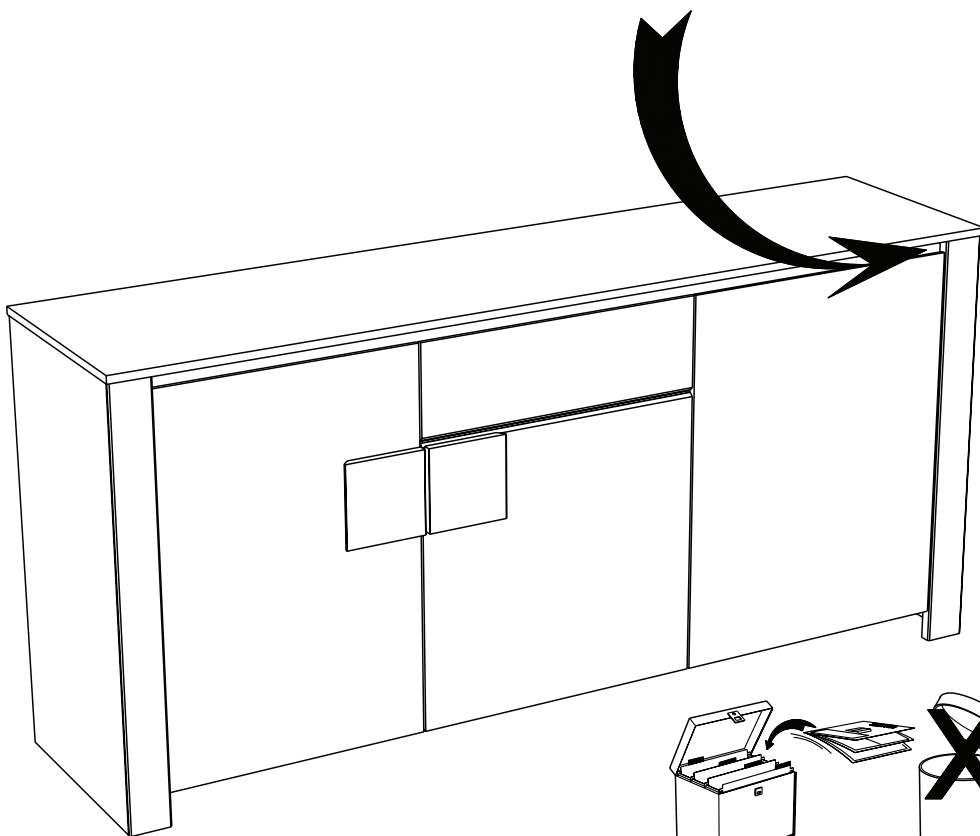
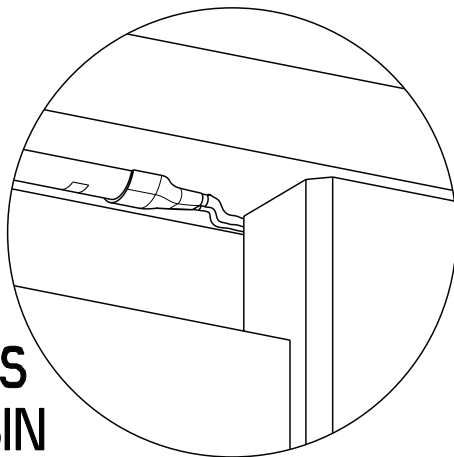
ⓑ



ⓒ



POSSIBILITE D'ECLAIRAGE PAR LEDS DISPONIBLE EN MAGASIN



Faites un geste pour l'environnement en triant vos déchets d'emballage
Make a gesture for the environment by sorting out your waste of packaging
Machen Sie eine Bewegung für die Umwelt, ihre Verpackungsabfälle sortierend
Haga un gesto para el medio ambiente escogiendo sus residuos de embalaje