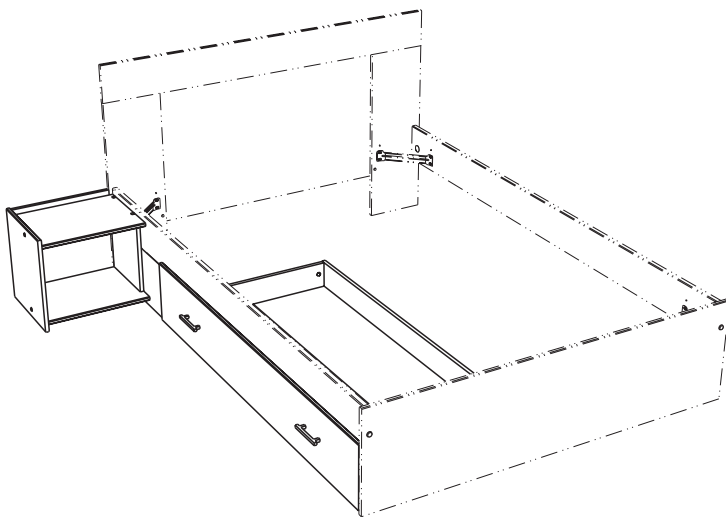
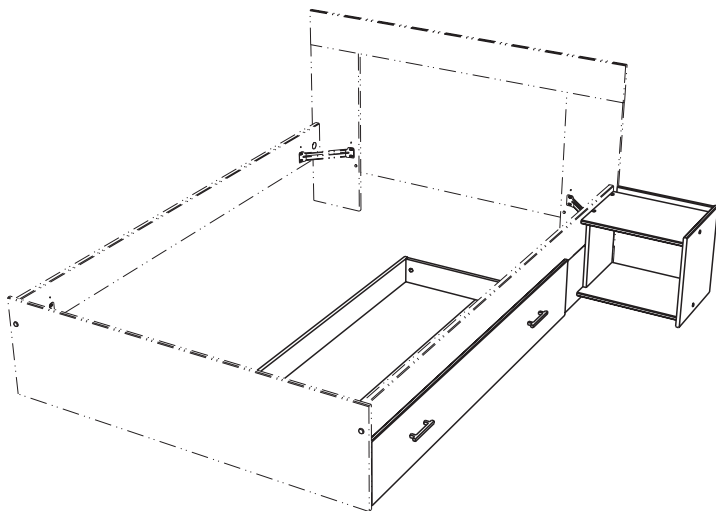


# 0082TICH



## FR Remerciements :

Nous vous remercions d'avoir choisi un meuble créé et fabriqué par le Groupe Parisot et espérons qu'il vous donnera entière satisfaction.

## EN Thanks:

Thank you for choosing furniture designed and manufactured by the Parisot Group. We hope you are totally satisfied with your purchase.

## DE Danksagung:

Wir danken Ihnen für den Kauf eines Frankreich von der Parisot-Gruppe entworfenen und hergestellten Möbelstücks und hoffen, dass Sie es zu Ihrer vollkommenen Zufriedenheit finden werden.

## ES Agradecimientos:

Les damos las gracias por haber elegido un mueble diseñado y fabricado por el Grupo Parisot y esperamos que sea de su total agrado.

## PT Agradecimentos:

Obrigado por ter escolhido um móvel concebido e fabricado pelo Grupo Parisot, esperando que seja do seu inteiro agrado.

## IT Ringraziamenti:

Grazie per avere scelto un mobile progettato e fabbricato dal Gruppo Parisot. Speriamo soddisfatti appieno le vostre esigenze.

## NL Bedankje:

Wij bedanken u voor de aankoop van een door de Groep Parisot ontworpen en vervaardigd meubel en hopen dat u er veel plezier aan zult beleven.

## CZ Poděkování:

Děkujeme, že jste si vybrali nábytek navržený a vyrobený společností Parisot Group. Doufáme, že budete svým nákupem naprosto spokojeni.

## HU Köszönet:

Köszönjük, hogy a Parisot Groupe által létrehozott és gyártott bútort választott, reméljük, hogy elégedett lesz a termékkel.

## PL Podziękowania:

Dziękujemy za wybór mebli stworzonych i wyprodukowanych przez Grupę Parisot. Mamy nadzieję, że będziecie Państwo w pełni zadowoleni z zakupu.

## RO Mulțumiri:

Vă mulțumim că ați ales un articol de mobilier conceput și fabricat de Grupul Parisot și sperăm că veți fi pe deplin satisfăcuți de acesta.

## RU Благодарность:

Мы благодарим вас за то, что вы выбрали мебель, созданную и произведенную Групп Паризо, и надеемся, что вы будете полностью удовлетворены нашей продукцией.

## SK Pod'akovanie:

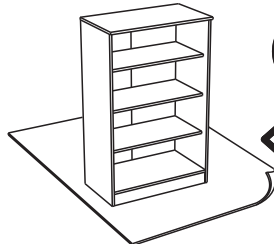
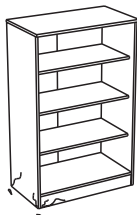
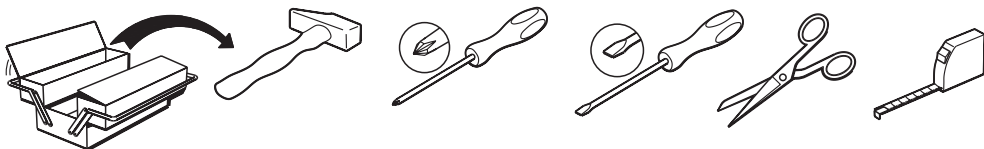
Ďakujeme, že ste si vybrali nábytok navrhnutý a vyrobený spoločnosťou Parisot Group. Dúfame, že budete svojim nákupom absolútne spokojní.

## TR Teşekkür ederiz:

Parisot Group tarafından tasarlanan ve üretilen bu mobilyayı seçtiğiniz için teşekkür ederiz. Ürünümüzden memnun kalmanızı ümit ederiz.

## AR : شكر

نشكركم لاختياركم هذه القطعة من الأثاث من تصميم وتصنيع مجموعة باريسو Parisot ونتمنى أن تنال رضائكم.

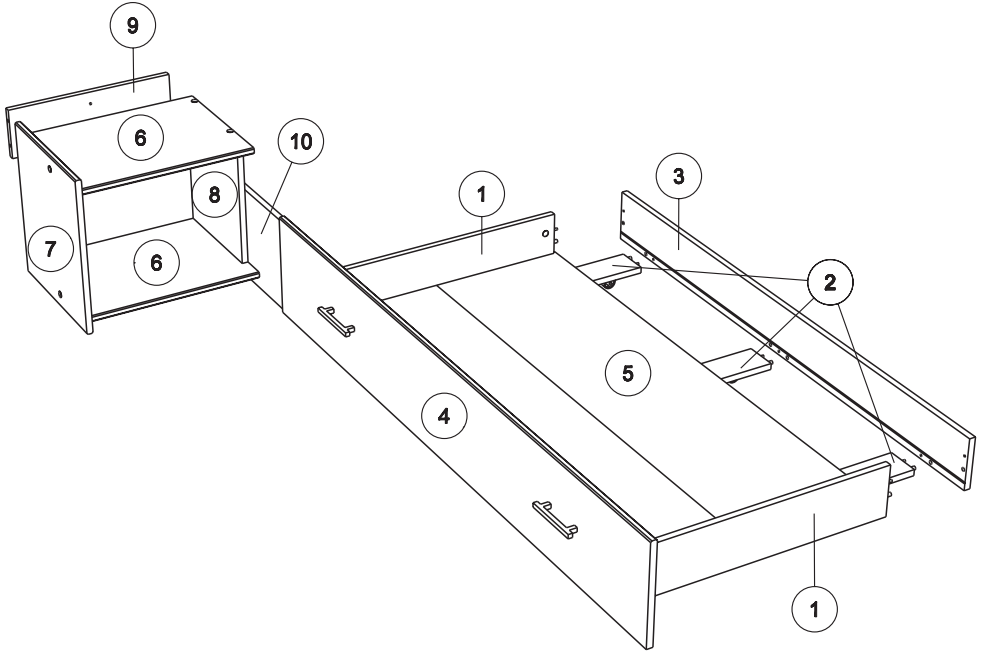


[contact@parisot.com](mailto:contact@parisot.com)

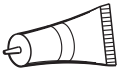


[www.parisot.com](http://www.parisot.com)

39cm  
15 1/2"  
109cm  
43"  
201.5cm  
79 1/4"



		mm			inch		
8	x 1	305	270	15	12	10 5/8	9/16
7	x 1	388	350	15	15 1/4	13 3/4	9/16
9	x 1	409	124	15	16 1/16	4 7/8	9/16
10	x 1	417	230	15	16 7/16	9 1/16	9/16
6	x 2	424	330	15	16 11/16	13	9/16
2	x 3	635	77	15	25	3	9/16
1	x 2	635	123	15	25	4 13/16	9/16
3	x 1	1292	124	15	50 7/8	4 7/8	9/16
4	x 1	1517	244	15	59 3/4	9 5/8	9/16
5	x 1	1270	647	3	50	25 1/2	1/8



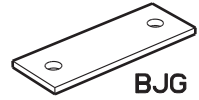
CF x1



WA x4



Ai x10



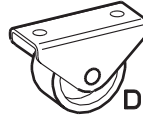
BJG x1



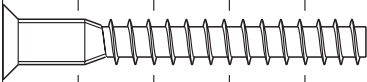
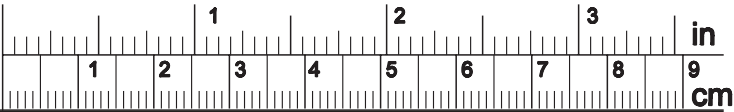
HV x1



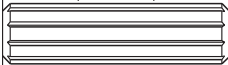
POI x2



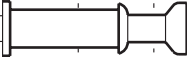
DM x6



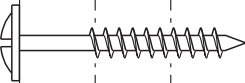
HW x7



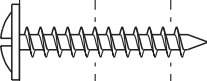
ADM x18



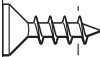
BWC x10



WH x6



XN x2



VG x14

1

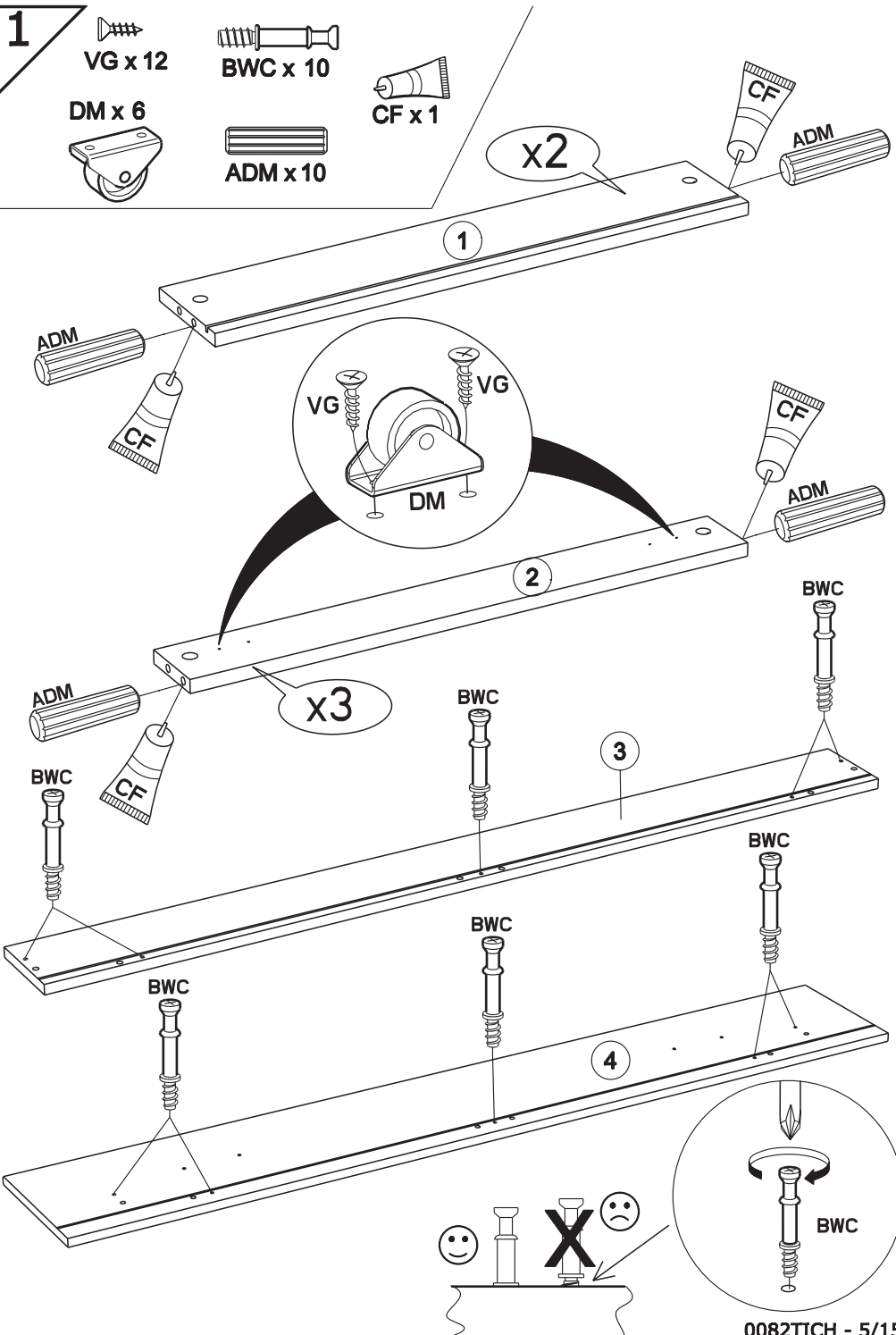
VG x 12

BWC x 10

CF x 1

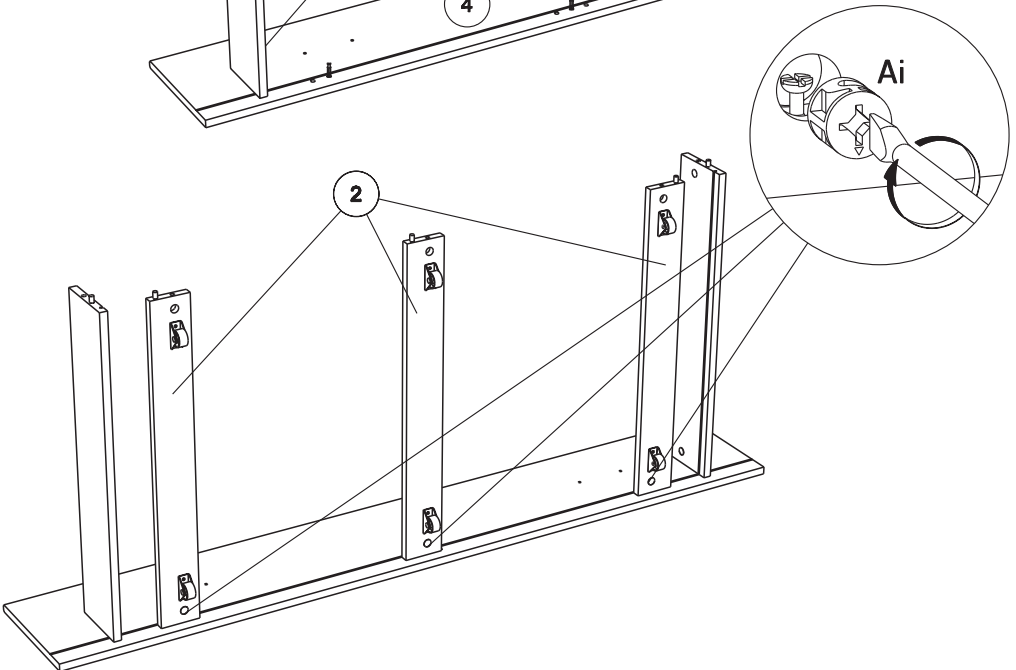
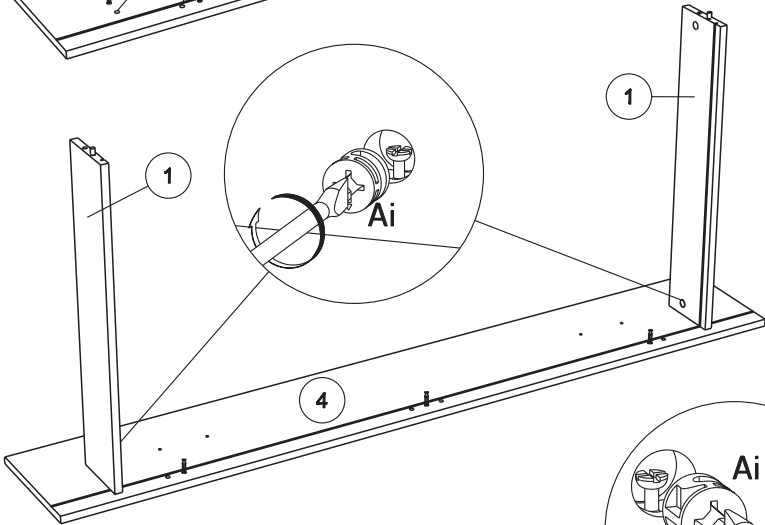
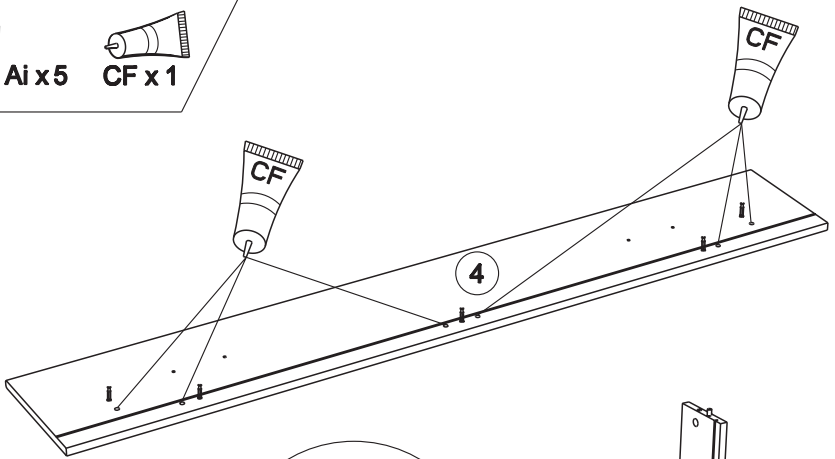
DM x 6

ADM x 10



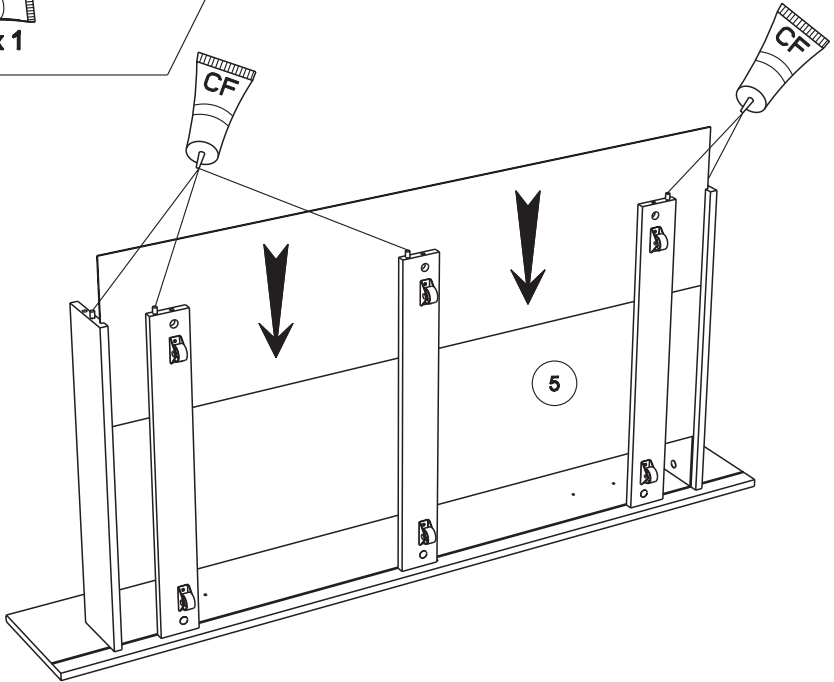
**2**

**Ai x5** **CF x1**



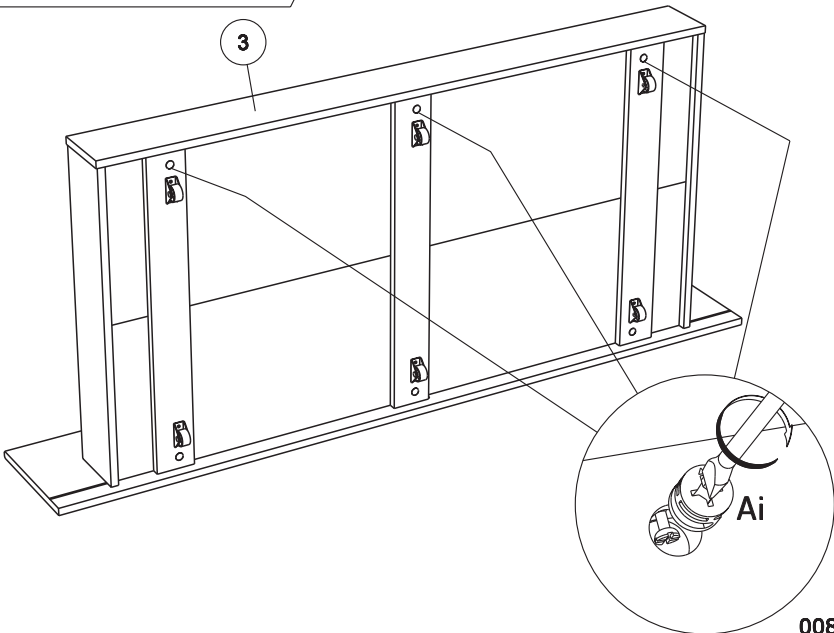
**3**

**CF x 1**



**4**

**Ai x 3**



5



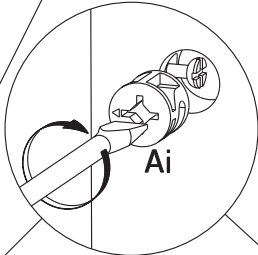
Ai x 2



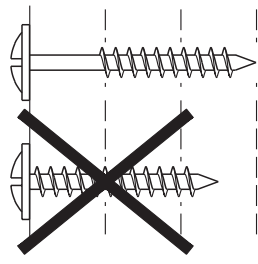
POI x 2



WH x 4

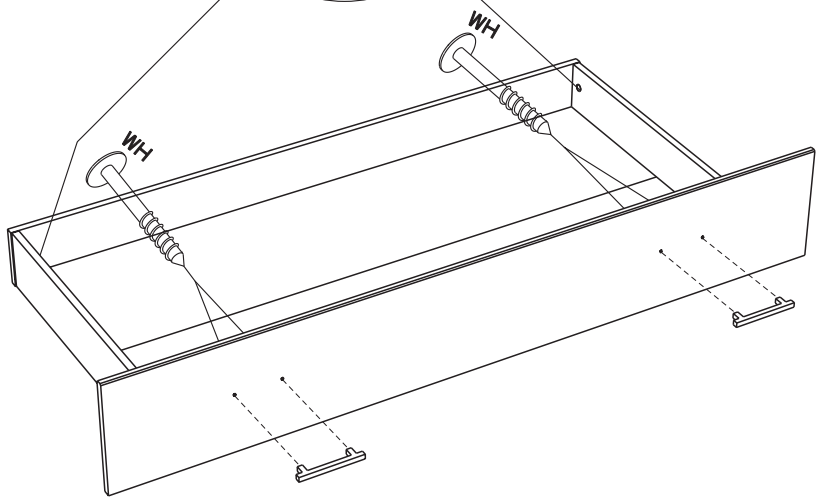


Ai



WH

XN



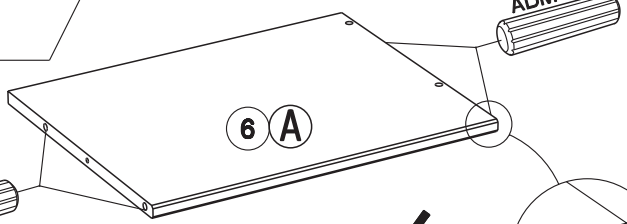
WH

WH

6

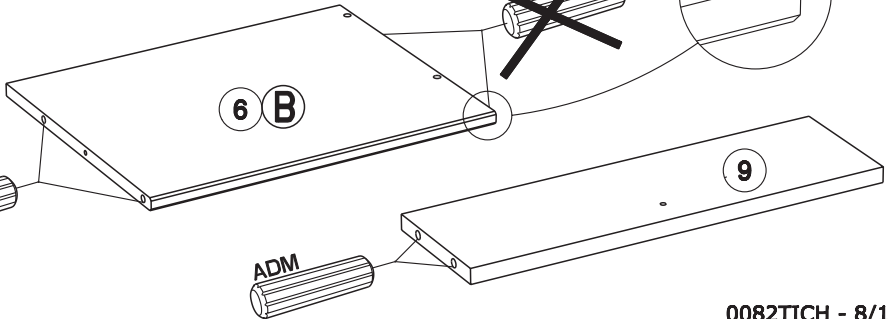


ADM x 8



6 A

ADM



6 B

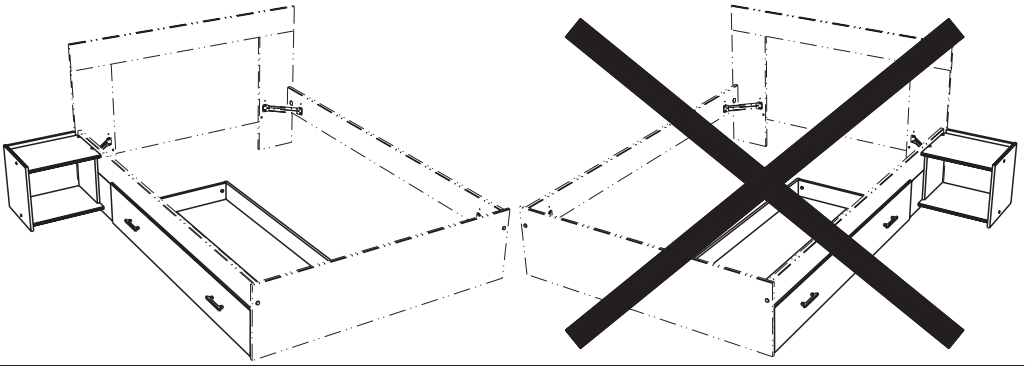
ADM

ADM

ADM

9





**7**



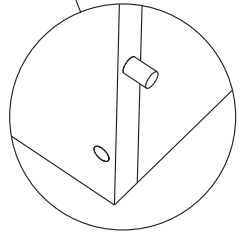
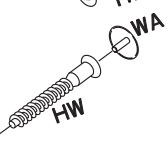
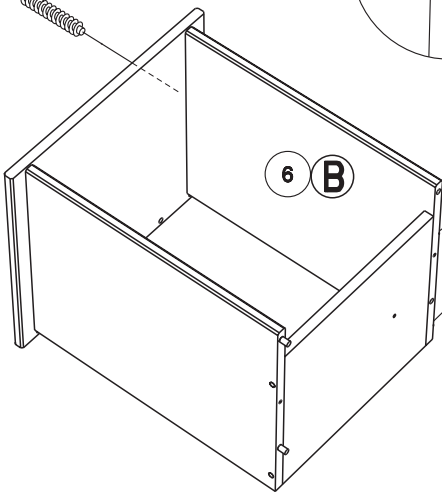
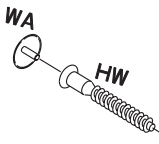
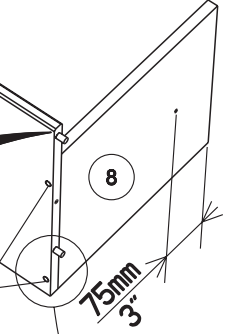
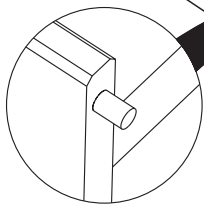
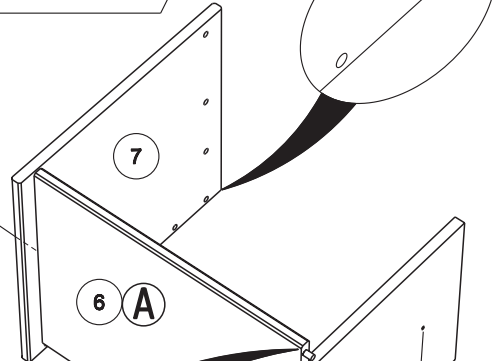
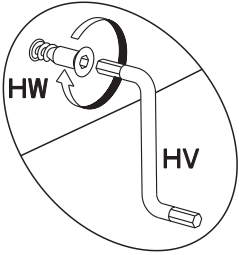
**HW x 6**

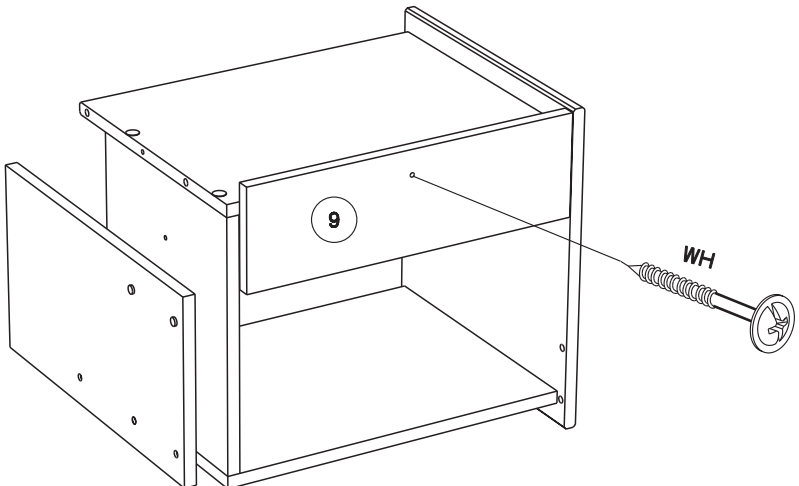
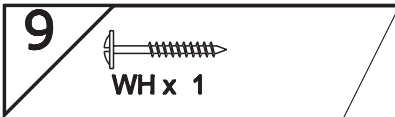
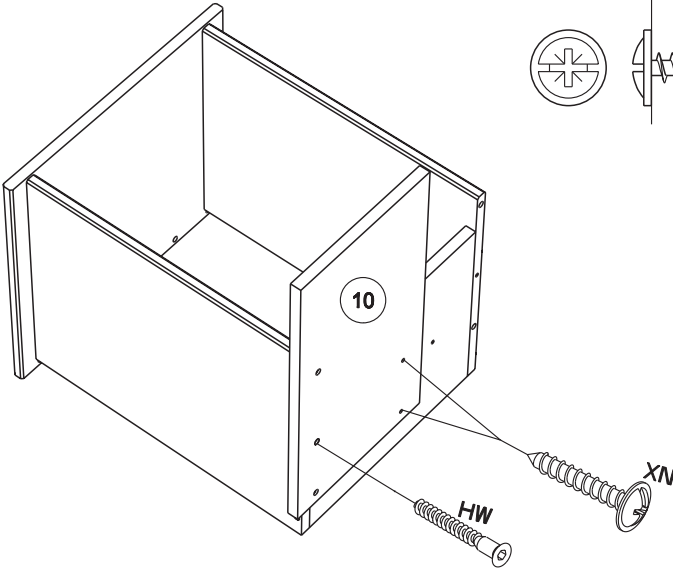
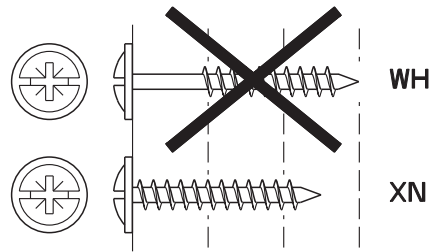


**WA x 4**

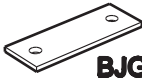


**HV x 1**





10



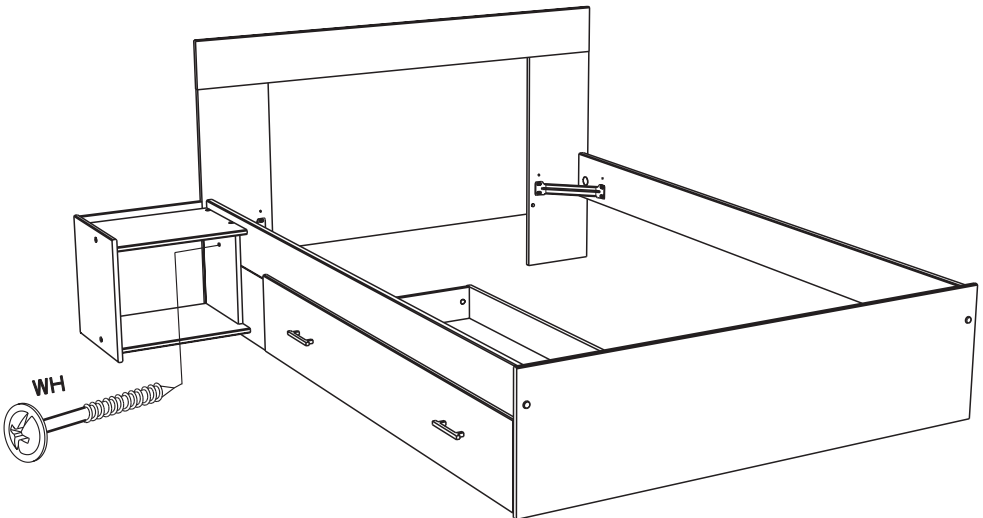
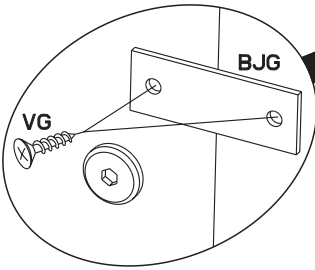
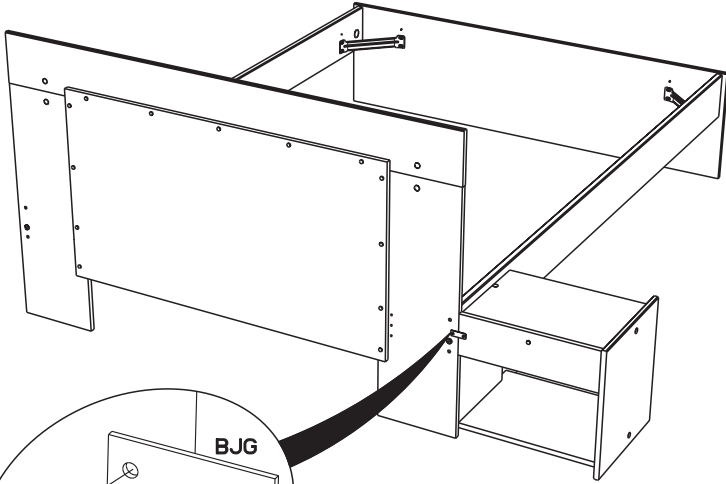
**BJB x 1**

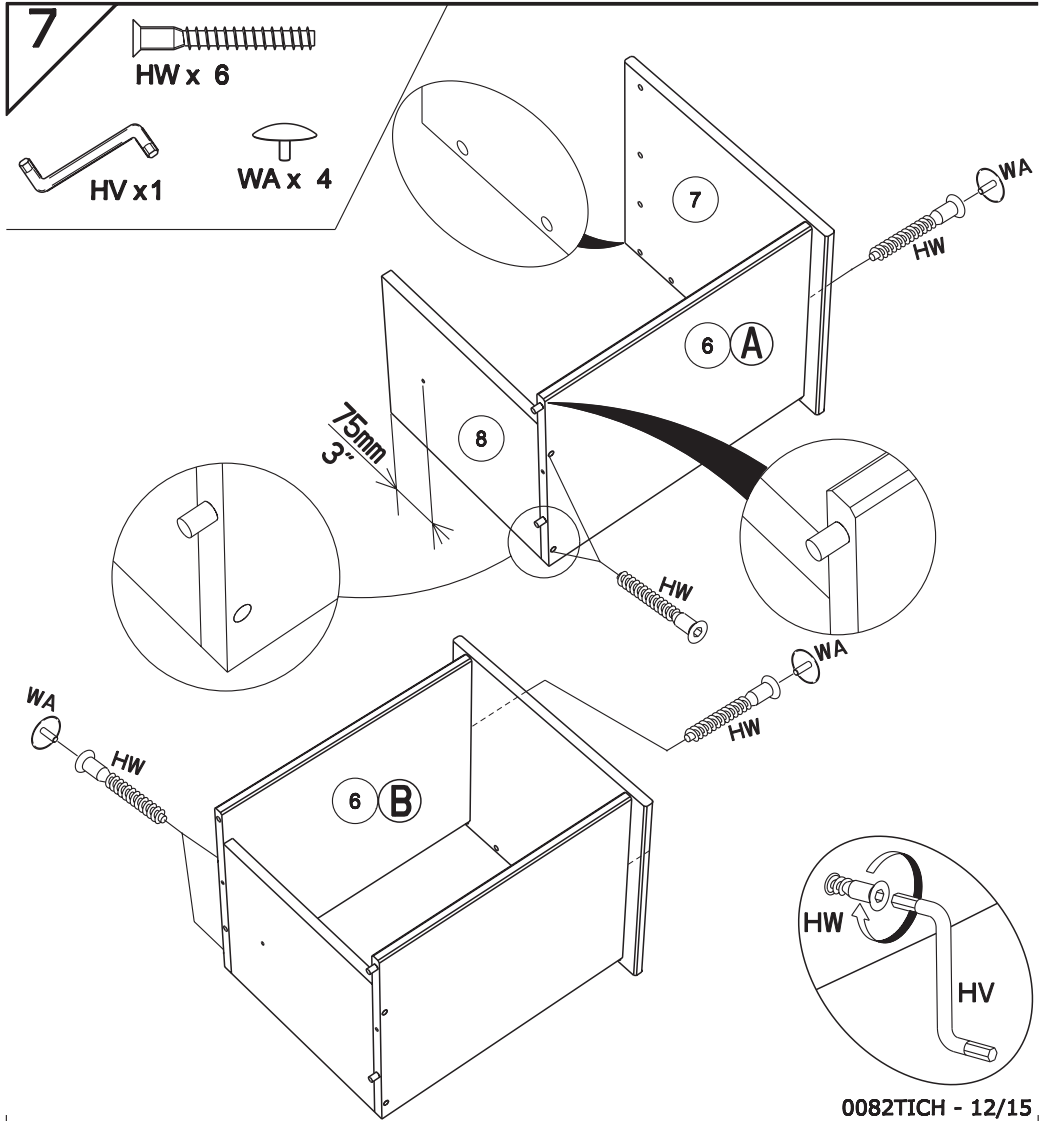
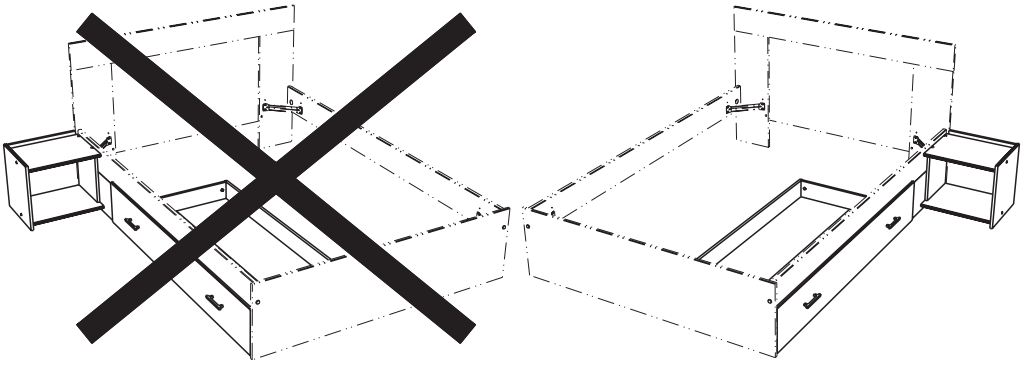


**VG x 2**

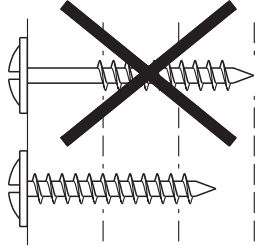


**WH x 1**



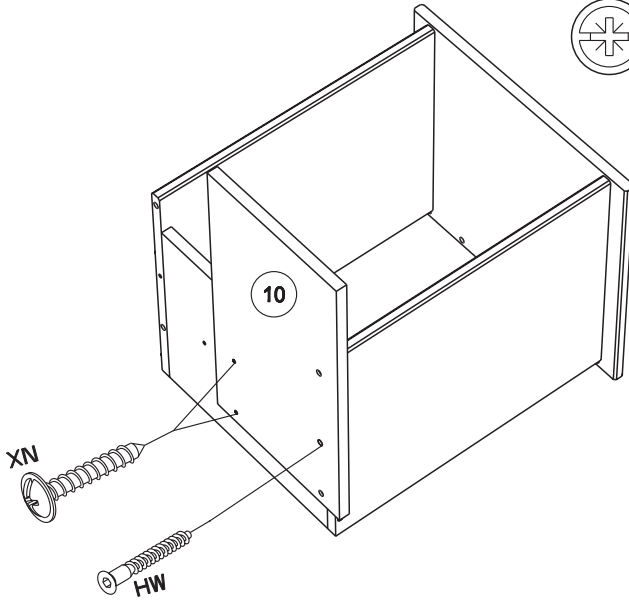


**8**

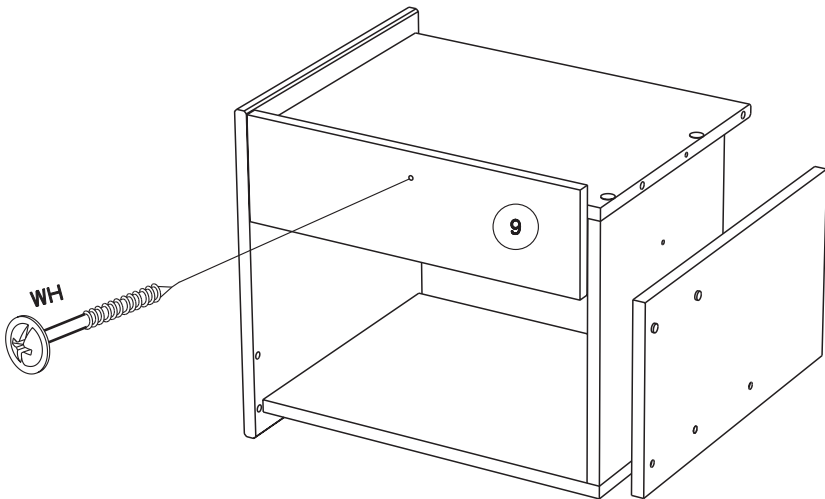


WH

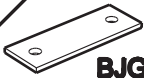
XN



**9**



10



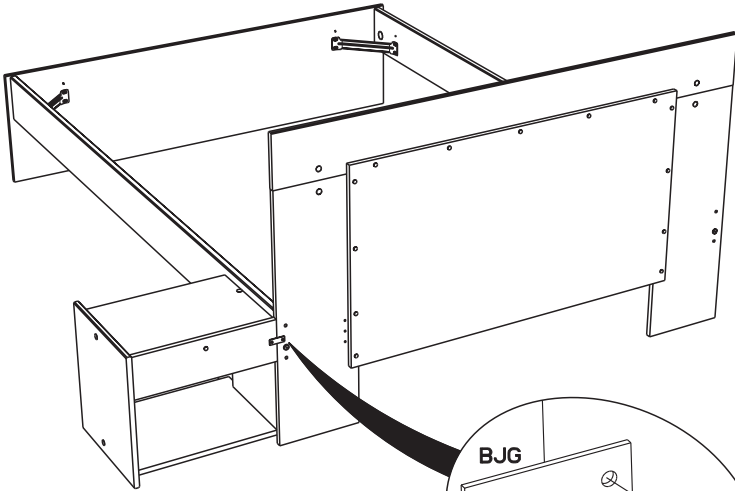
**BJG x 1**



**VG x 2**

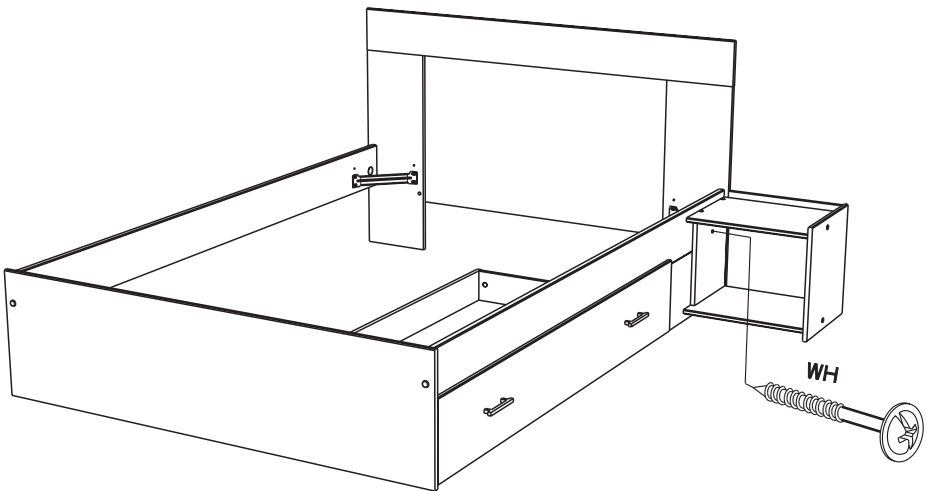


**WH x 1**

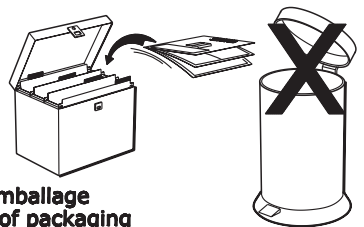


**BJG**

**VG**



**WH**



**Faites un geste pour l'environnement en triant vos déchets d'emballage**  
**Make a gesture for the environment by sorting out your waste of packaging**  
**Machen Sie eine Bewegung für die Umwelt, ihre Verpackungsabfälle sortierend**  
**Haga un gesto para el medio ambiente escogiendo sus residuos de embalaje**