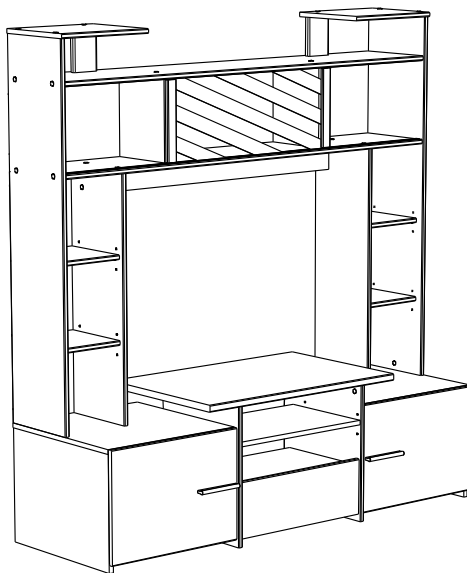


9637PATV



Gamme : FORUM




www.parisot.com

FR Remerciements :

Nous vous remercions d'avoir choisi un meuble créé et fabriqué par le Groupe Parisot et espérons qu'il vous donnera entière satisfaction.

EN Thanks:

Thank you for choosing furniture designed and manufactured by the Parisot Group. We hope you are totally satisfied with your purchase.

DE Danksagung:

Wir danken Ihnen für den Kauf eines Frankreich von der Parisot-Gruppe entworfenen und hergestellten Möbelstücks und hoffen, dass Sie es zu Ihrer vollkommenen Zufriedenheit finden werden.

ES Agradecimientos:

Les damos las gracias por haber elegido un mueble diseñado y fabricado por el Groupe Parisot y esperamos que sea de su total agrado.

PT Agradecimentos:

Obrigado por ter escolhido um móvel concebido e fabricado pelo Grupo Parisot, esperando que seja do seu inteiro agrado.

IT Ringraziamenti:

Grazie per avere scelto un mobile progettato e fabbricato dal Gruppo Parisot. Speriamo soddisfisi appieno le vostre esigenze.

NL Bedankje:

Wij bedanken u voor de aankoop van een door de Groep Parisot ontworpen en vervaardigd meubel en hopen dat u er veel plezier aan zult beleven.

CZ Poděkování:

Děkujeme, že jste si vybrali nábytek navržený a vyrobený společností Parisot Group. Doufáme, že budete svým nákupem naprosto spokojeni.

HU Köszönet:

Köszönjük, hogy a Parisot Groupe által létrehozott és gyártott bútort választott, reméljük, hogy elégedett lesz a termékkel.

PL Podziękowania:

Dziękujemy za wybór mebli stworzonych i wyprodukowanych przez Grupę Parisot. Mamy nadzieję, że będziecie Państwo w pełni zadowoleni z zakupu.

RO Mulțumiri:

Vă mulțumim că ați ales un articol de mobilier conceput și fabricat de Grupul Parisot și sperăm că veți fi pe deplin satisfăcuți de acesta.

RU Благодарность:

Мы благодарим вас за то, что вы выбрали мебель, созданную и произведенную Групп Паризо, и надеемся, что вы будете полностью удовлетворены нашей продукцией.

SK Pod'akovanie:

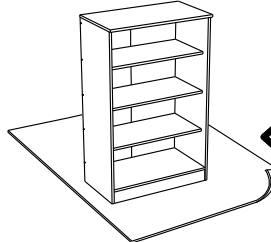
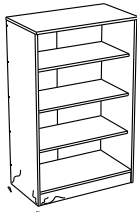
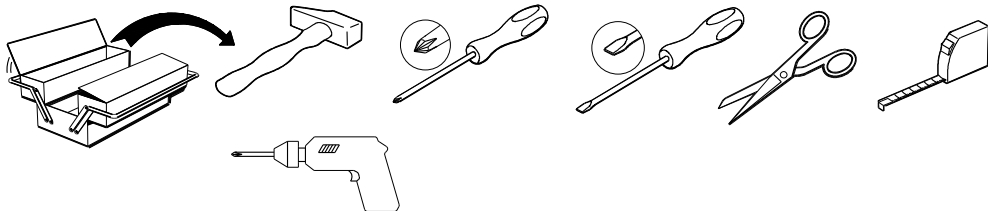
Ďakujeme, že ste si vybrali nábytok navrhnutý a vyrobený spoločnosťou Parisot Group. Dúfame, že budete svojim nákupom absolútne spokojní.

TR Teşekkür ederiz:

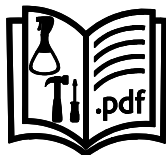
Parisot Group tarafından tasarlanan ve üretilen bu mobilyayı seçtiğiniz için teşekkür ederiz. Ürünümüzden memnun kalmanızı ümit ederiz.

AR : شكر

نشكركم لاختياركم هذه القطعة من الأثاث من تصميم وتصنيع مجموعة باريسو Parisot ونتمنى أن تتال رضاهكم.



contact@parisot.com

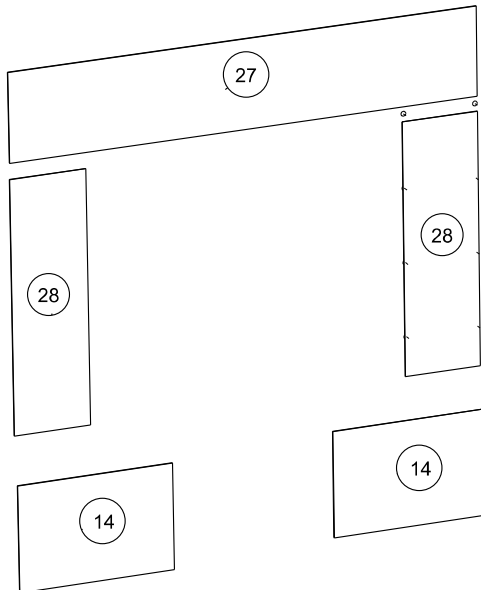
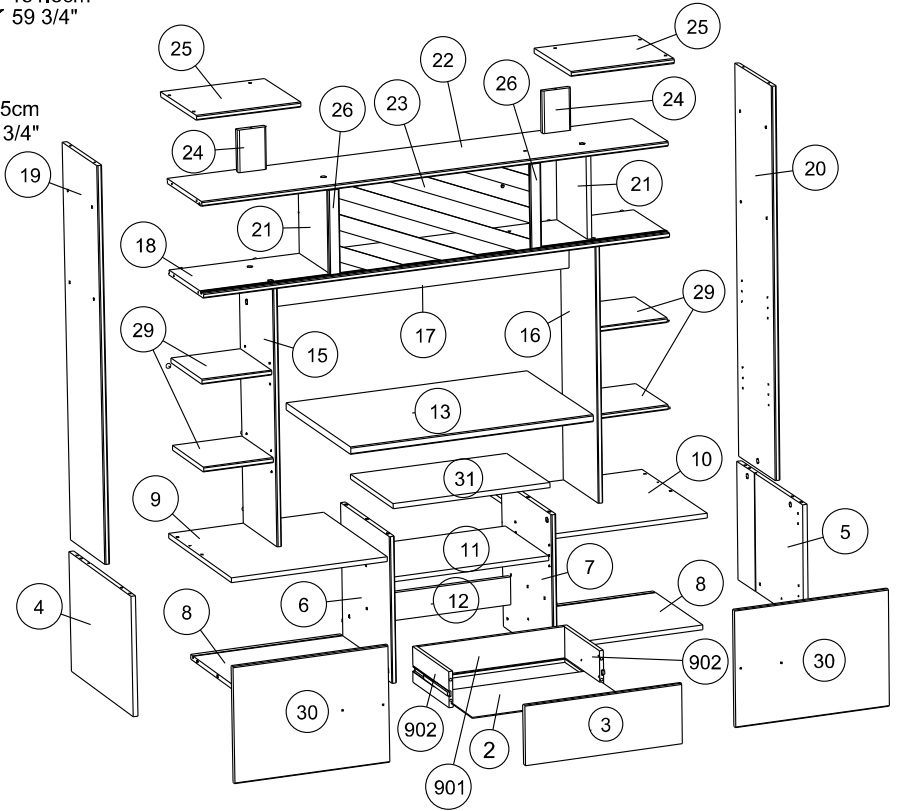


www.parisot.com

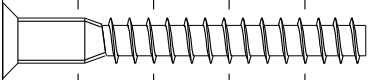
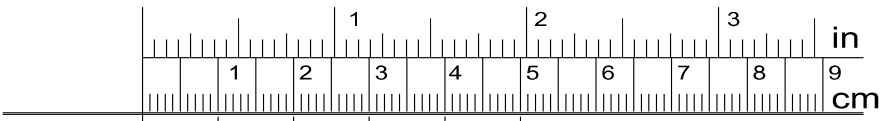
161.5cm
63 1/2"

151.5cm
59 3/4"

52.5cm
20 3/4"



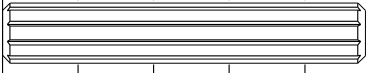
		mm			inch		
24	x 2	130	90	16	5 1/8	3 9/16	5/8
29	x 4	245	220	15	9 5/8	8 11/16	9/16
26	x 2	257	35	12	10 1/8	1 3/8	1/2
21	x 2	264	228	15	10 3/8	9	9/16
25	x 2	328	281	15	12 15/16	11 1/16	9/16
6	x 1	450	378	15	17 11/16	14 7/8	9/16
7	x 1	450	378	15	17 11/16	14 7/8	9/16
8	x 2	476	374	15	18 3/4	14 3/4	9/16
30	x 2	488	358	15	19 3/16	14 1/8	9/16
5	x 1	489	368	15	19 1/4	14 1/2	9/16
4	x 1	489	368	15	19 1/4	14 1/2	9/16
10	x 1	493	490	15	19 3/8	19 5/16	9/16
9	x 1	493	490	15	19 3/8	19 5/16	9/16
3	x 1	494	183	15	19 7/16	7 3/16	9/16
12	x 1	498	86	15	19 5/8	3 3/8	9/16
31	x 1	498	328	15	19 5/8	12 15/16	9/16
11	x 1	498	328	15	19 5/8	12 15/16	9/16
13	x 1	769	500	22	30 1/4	19 11/16	7/8
16	x 1	789	266	15	31 1/16	10 1/2	9/16
15	x 1	789	266	15	31 1/16	10 1/2	9/16
17	x 1	1009	86	15	39 3/4	3 3/8	9/16
20	x 1	1213	275	15	47 3/4	10 13/16	9/16
19	x 1	1213	275	15	47 3/4	10 13/16	9/16
18	x 1	1479	272	15	58 1/4	10 11/16	9/16
22	x 1	1479	272	15	58 1/4	10 11/16	9/16
902	x 2	275	110	13	10 13/16	4 5/16	1/2
901	x 1	465	110	13	18 5/16	4 5/16	1/2
2	x 1	475	274	3	18 11/16	10 13/16	1/8
14	x 2	497	336	3	19 9/16	13 1/4	1/8
23	x 1	660	270	3	26	10 5/8	1/8
28	x 1	803	244	3	31 5/8	9 5/8	1/8
28	x 1	803	244	3	31 5/8	9 5/8	1/8
27	x 1	1506	283	3	59 5/16	11 1/8	1/8



HW x 34



EP x 4



AB x 2



ADU x 4



WA x 26



BWD x 20



ADM x 34



Ai x 16

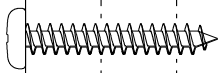
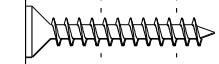


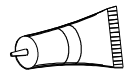
ABB x 4



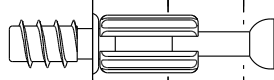
EO x 2



VJ x 4



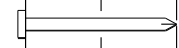
CF x 1



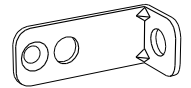
BSD x 0



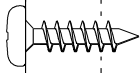
HV x 1



YB x 38



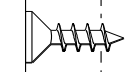
BLL x 1



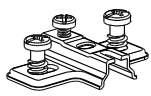
VE x 2



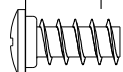
CG x 2



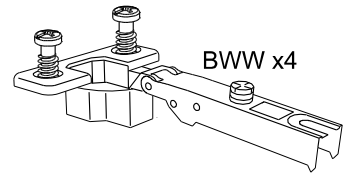
VG x 5



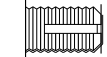
BWU x 4



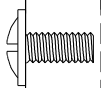
VB x 1



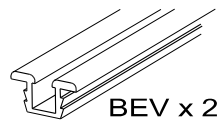
BWW x 4



ANK x 4



VR x 2

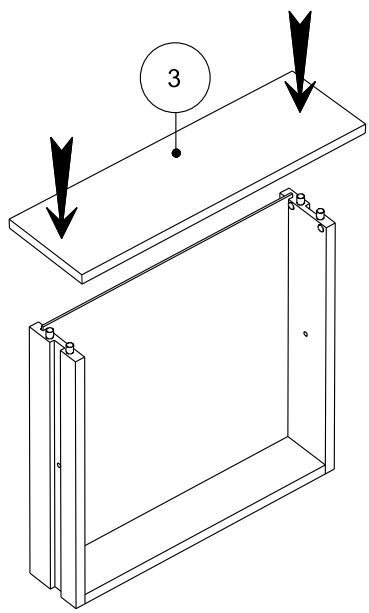
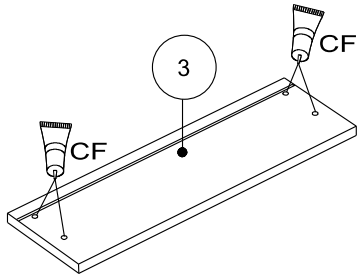
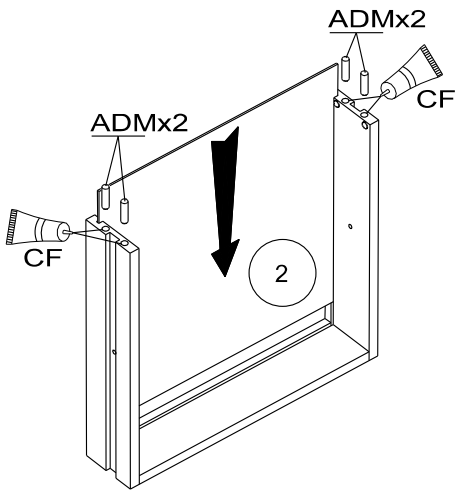
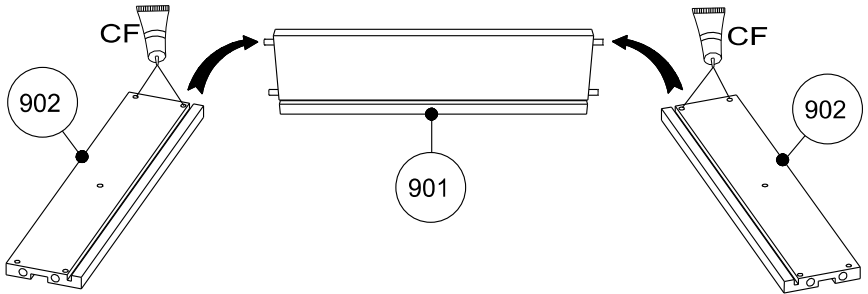
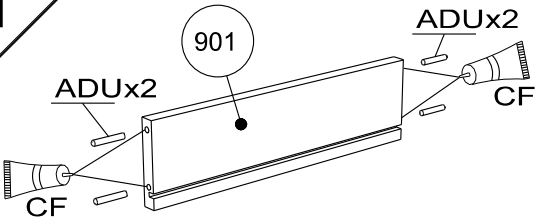


BEV x 2

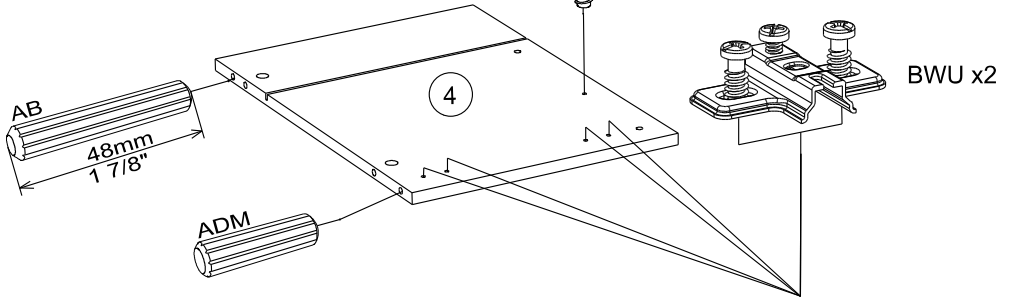
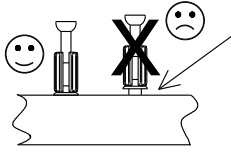
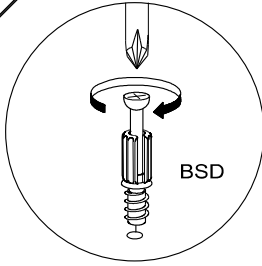


POI x 2

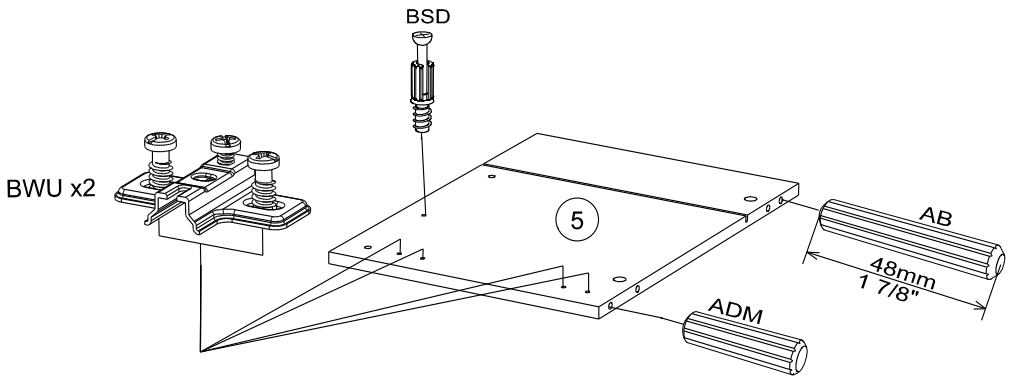
1



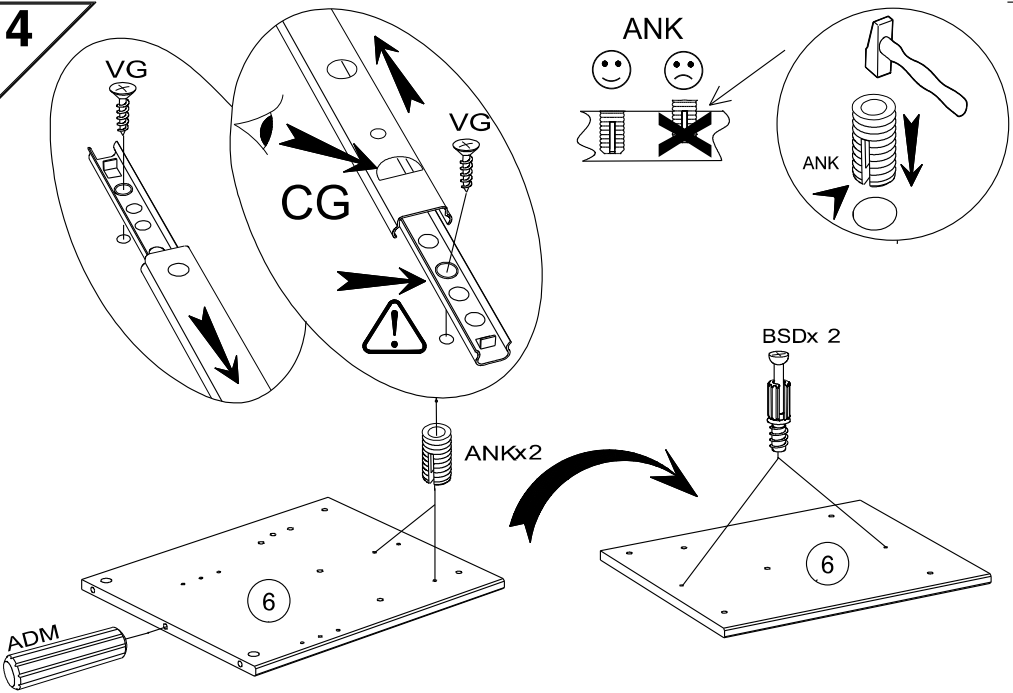
2



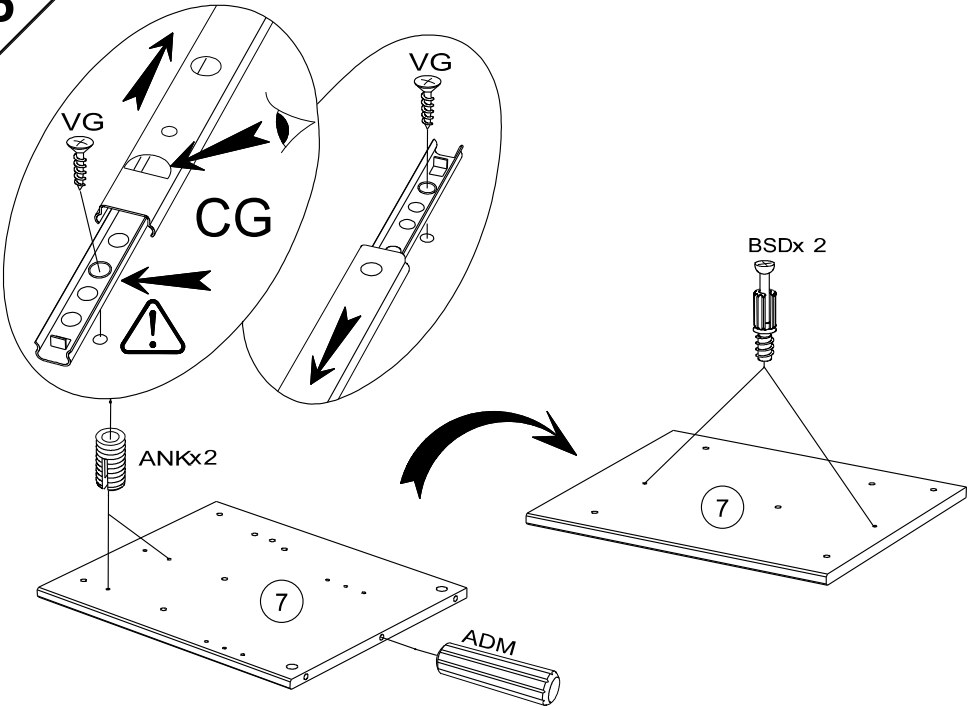
3



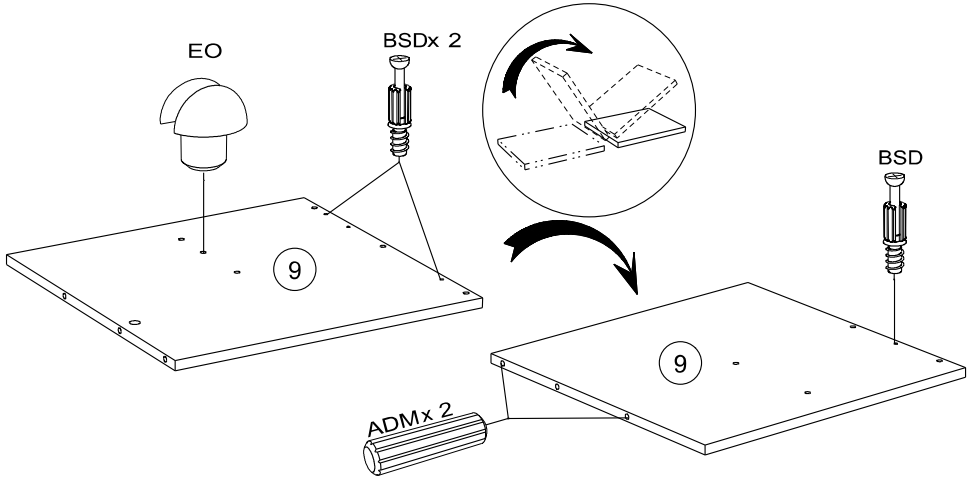
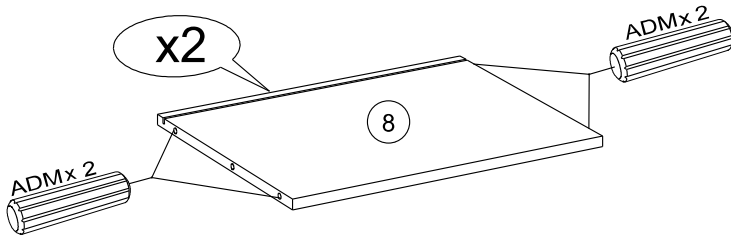
4



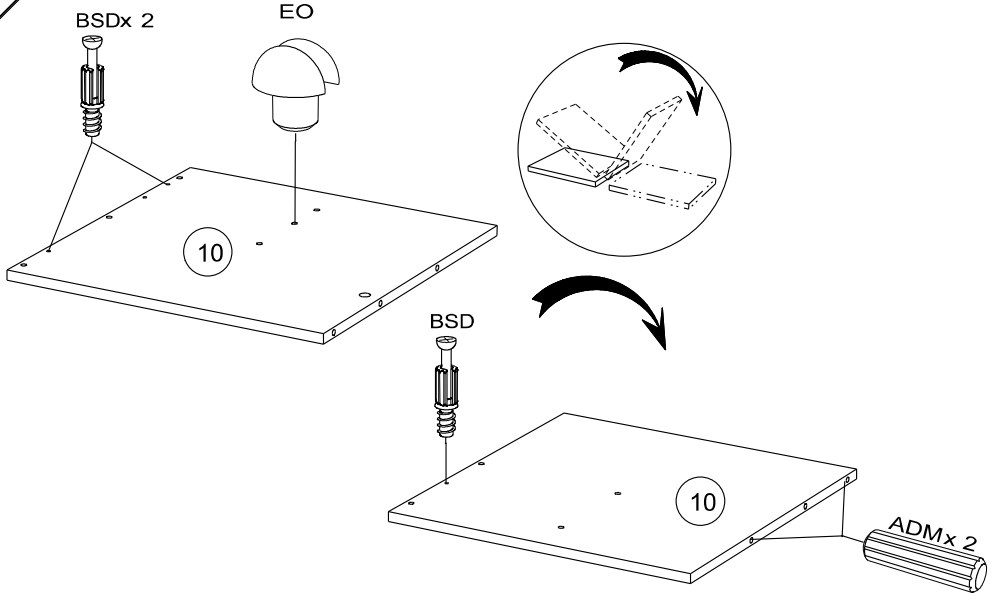
5



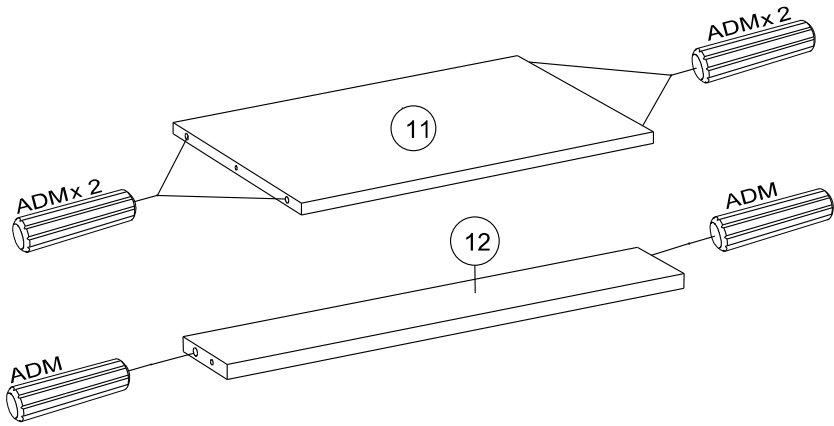
6



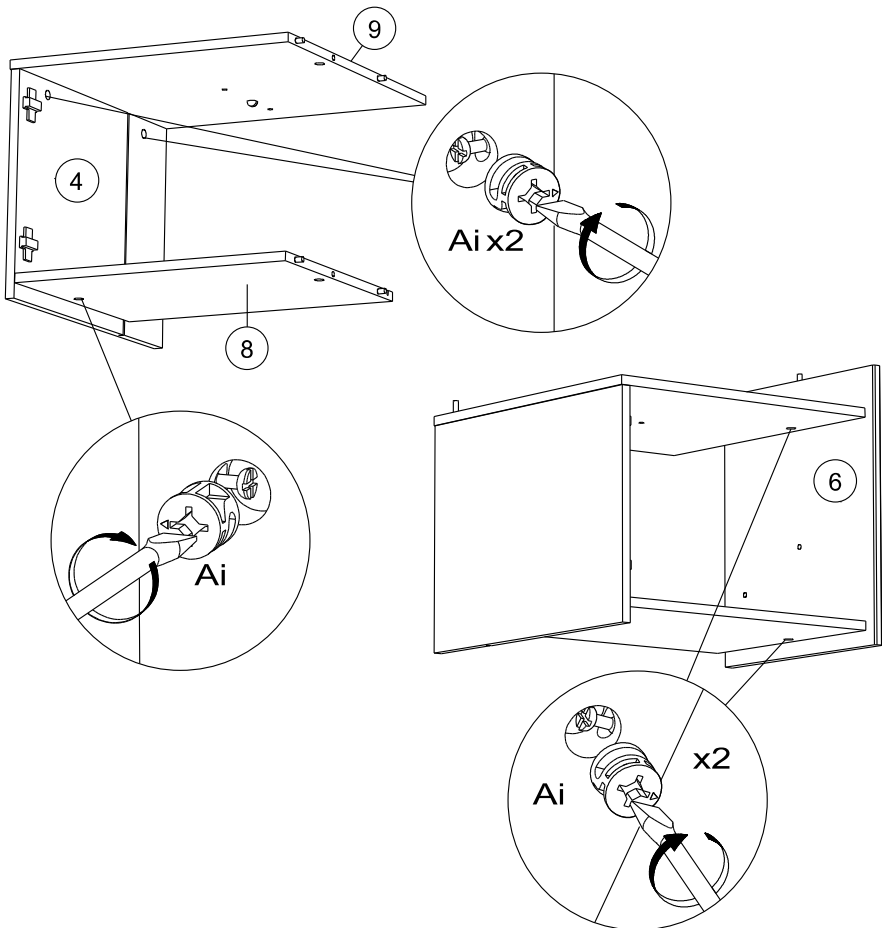
7



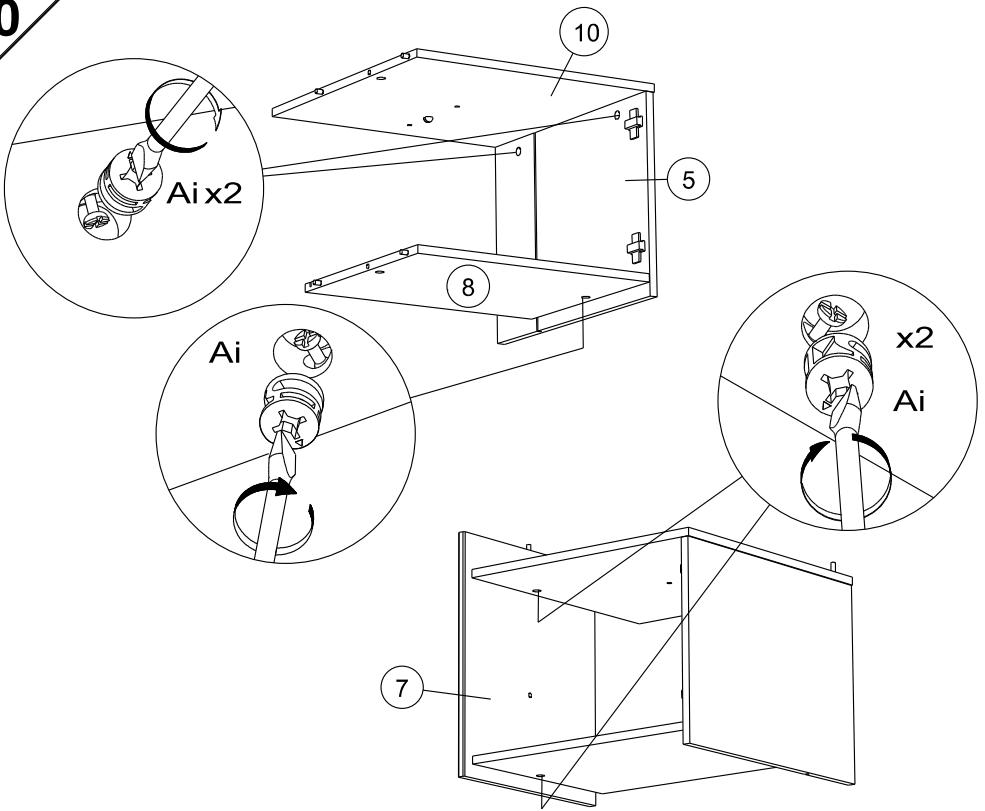
8



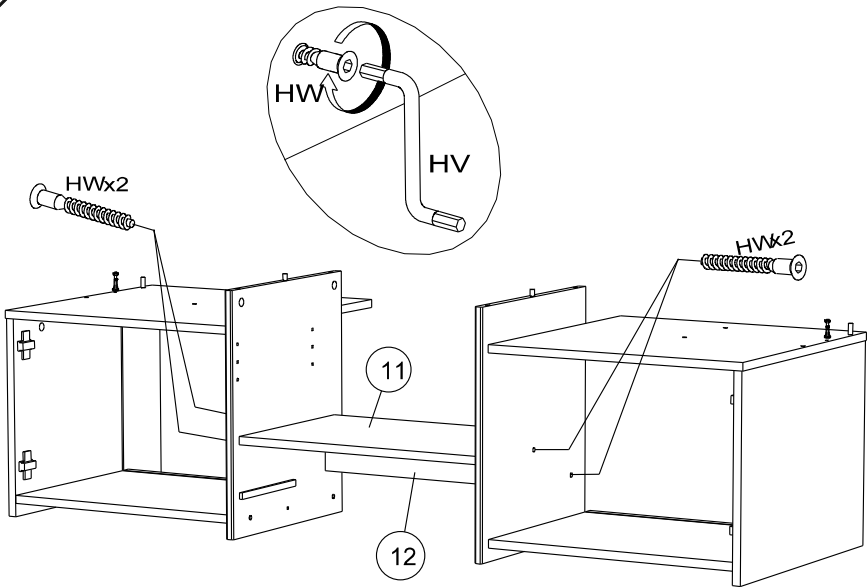
9



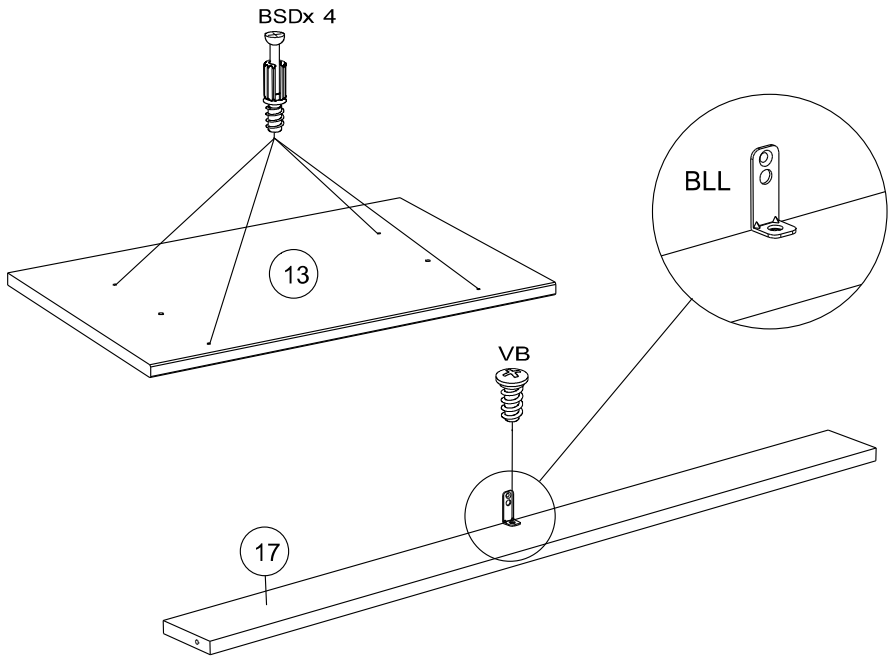
10



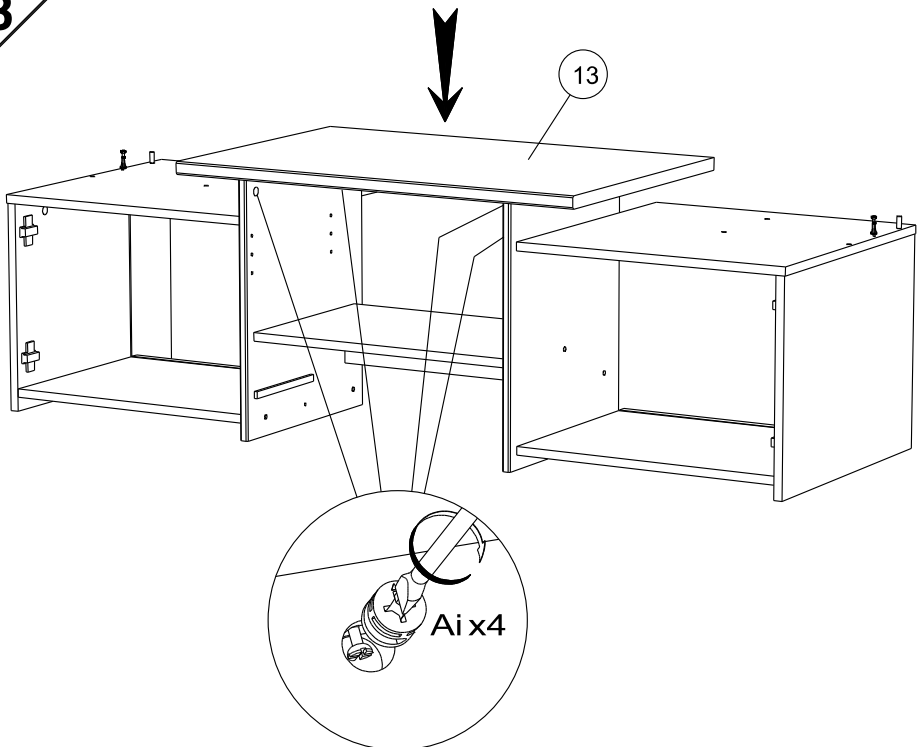
11



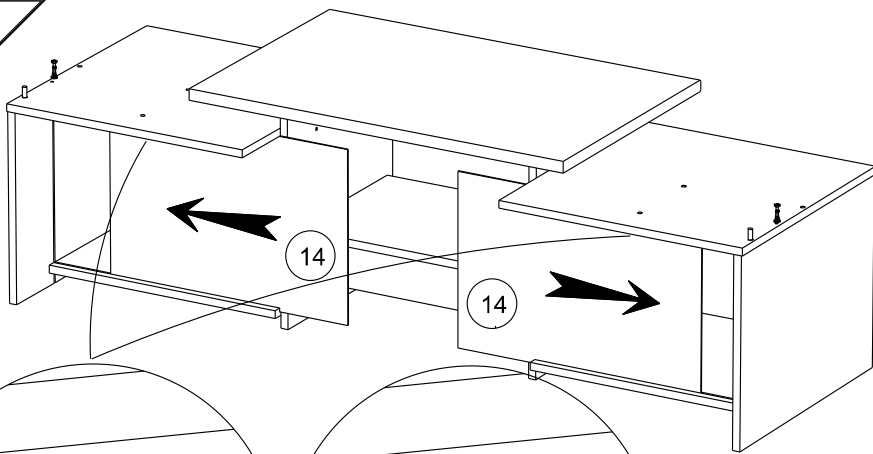
12



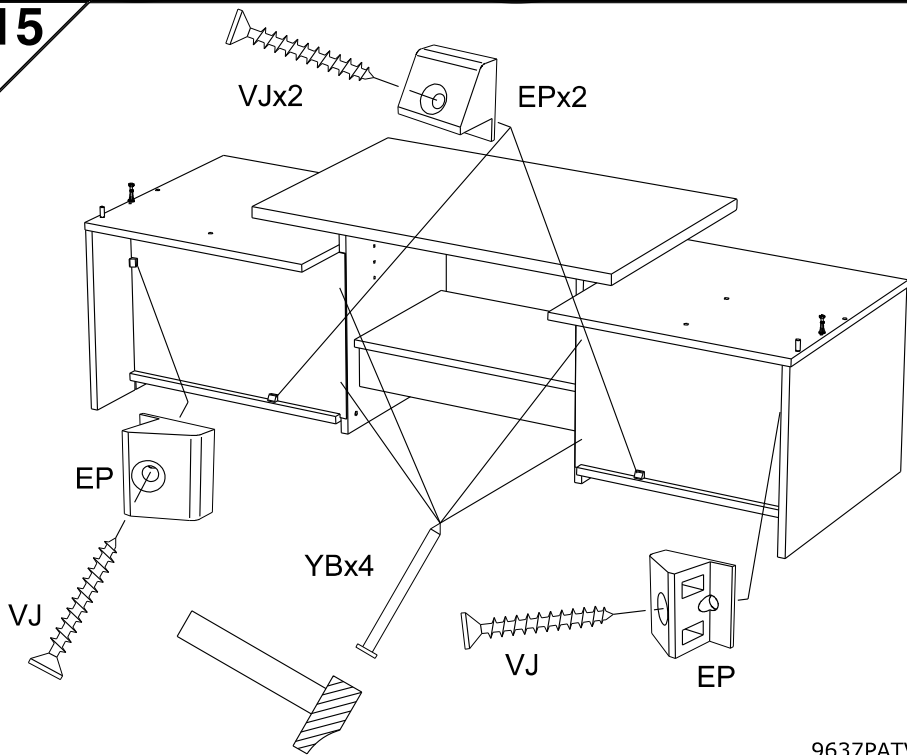
13



14



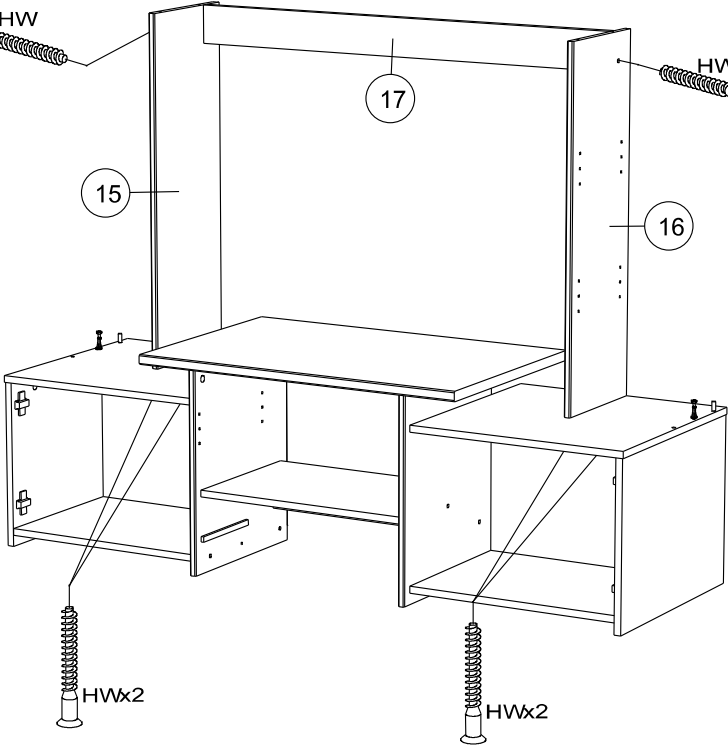
15



16

WA

HW



HW

WA

17

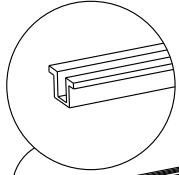
15

16

HWx2

HWx2

17

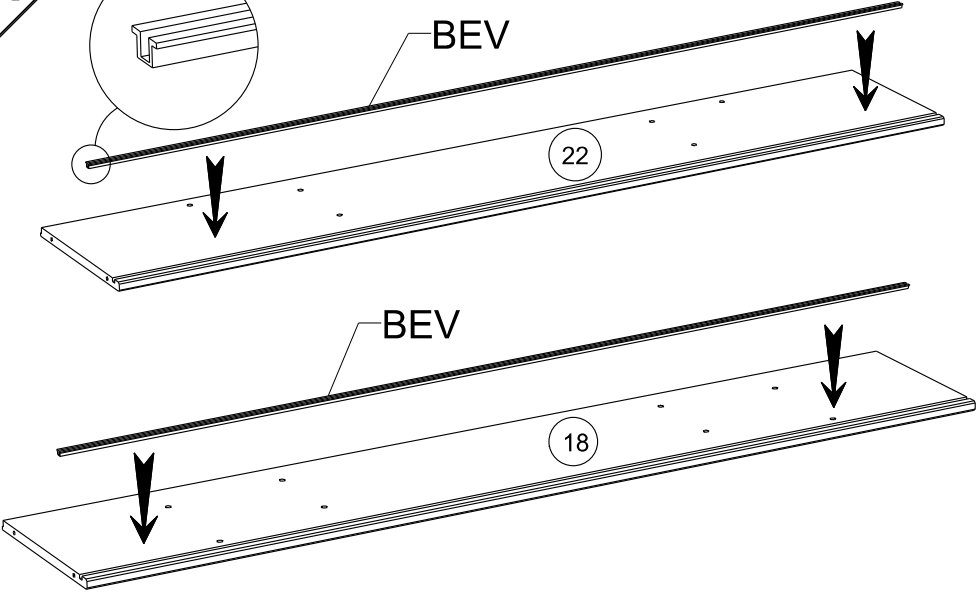


BEV

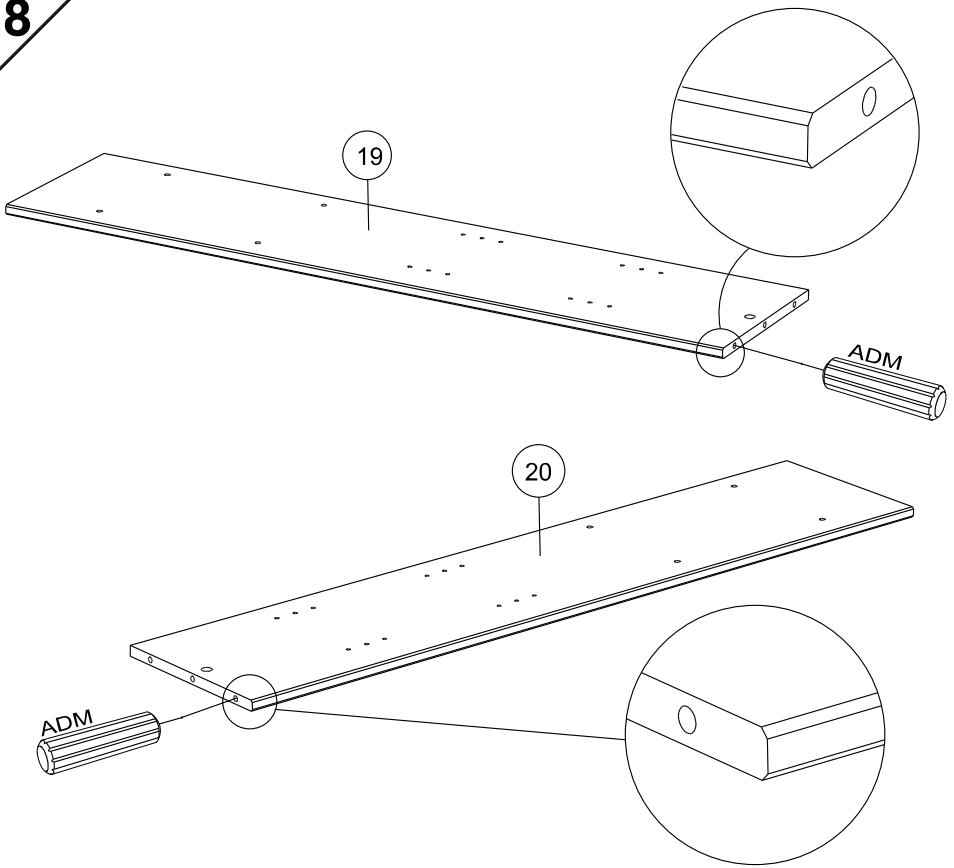
22

BEV

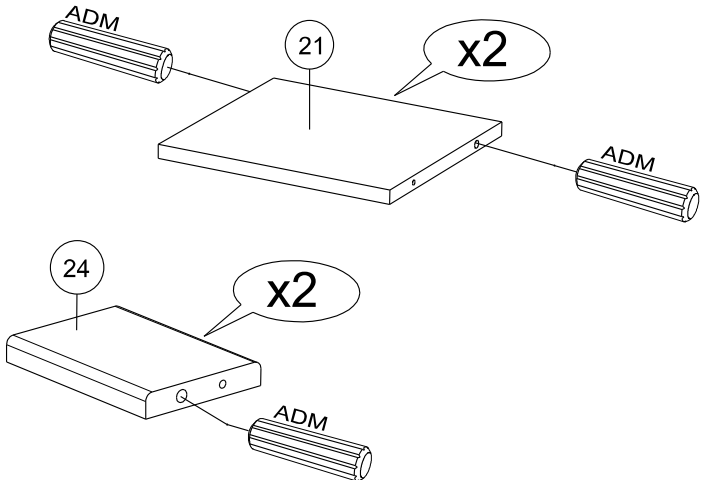
18



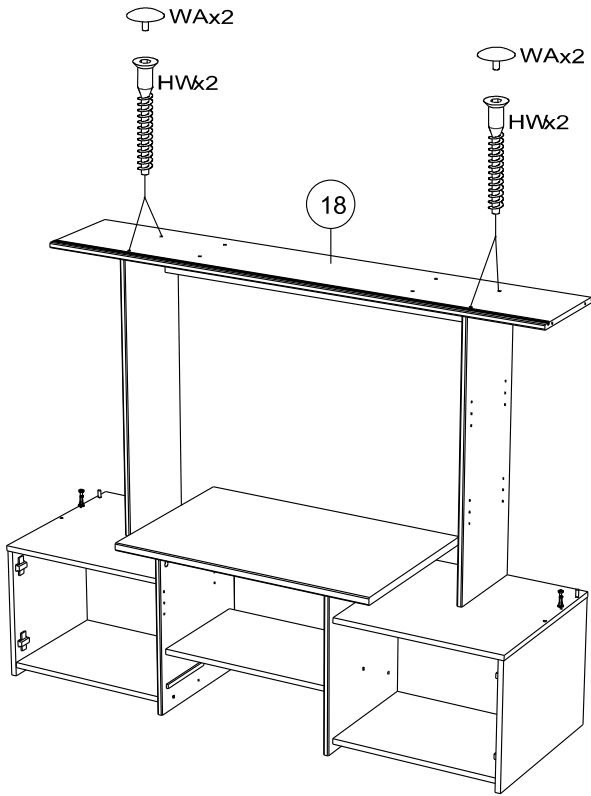
18



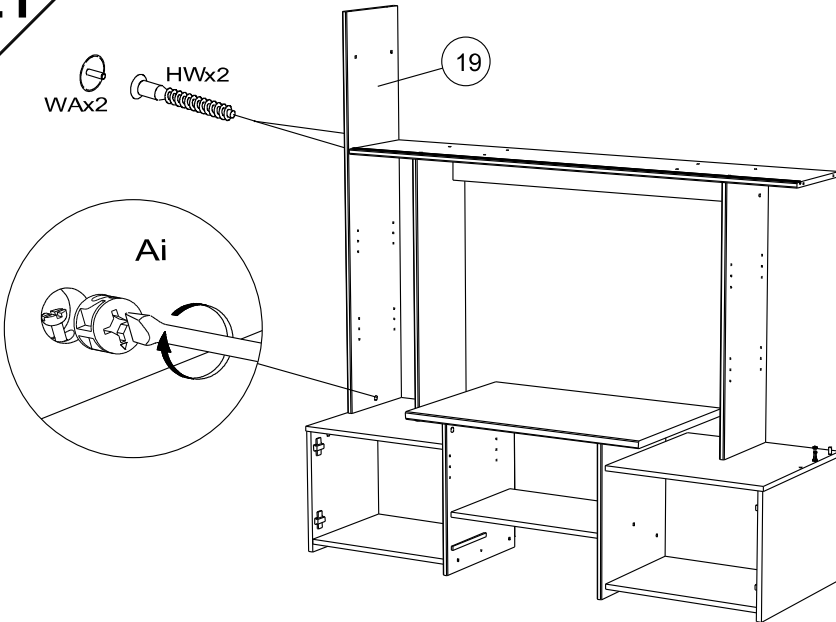
19



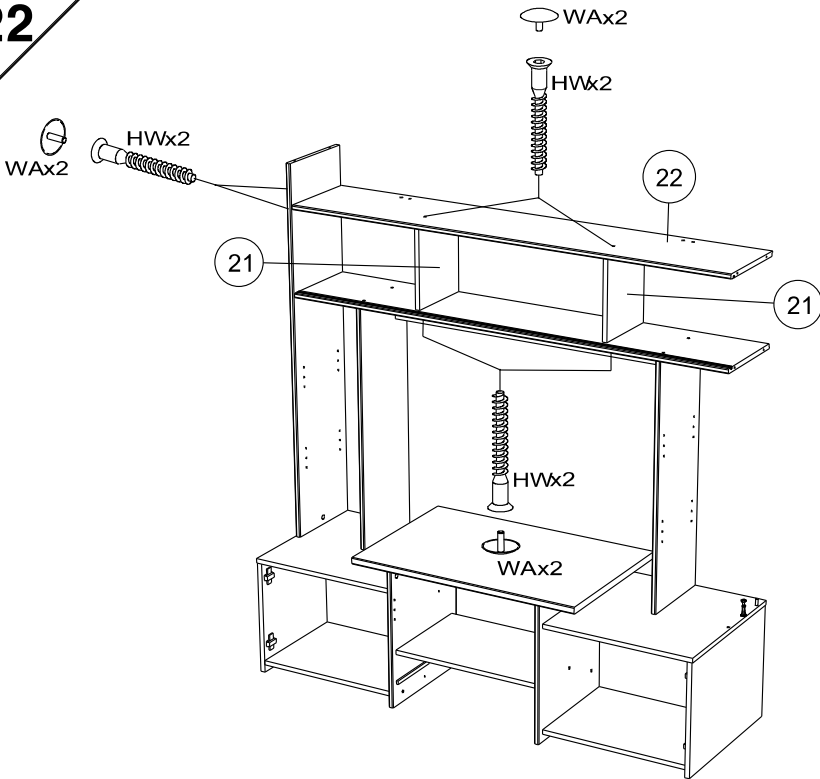
20



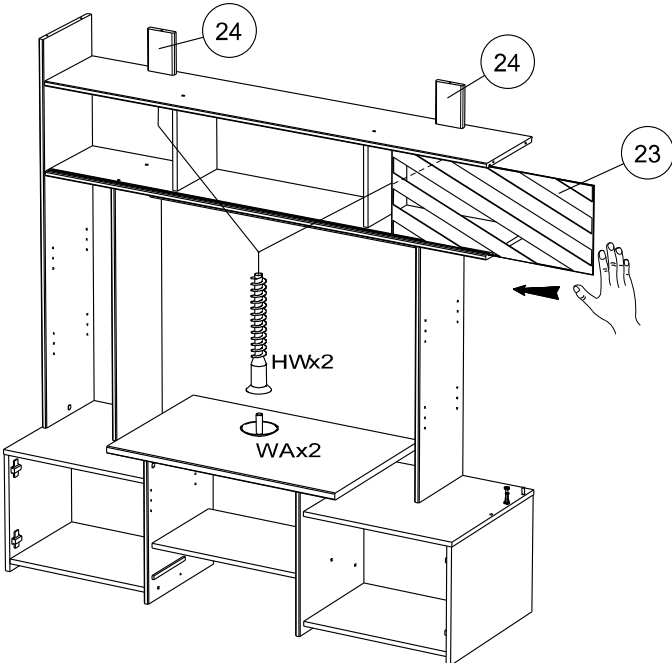
21



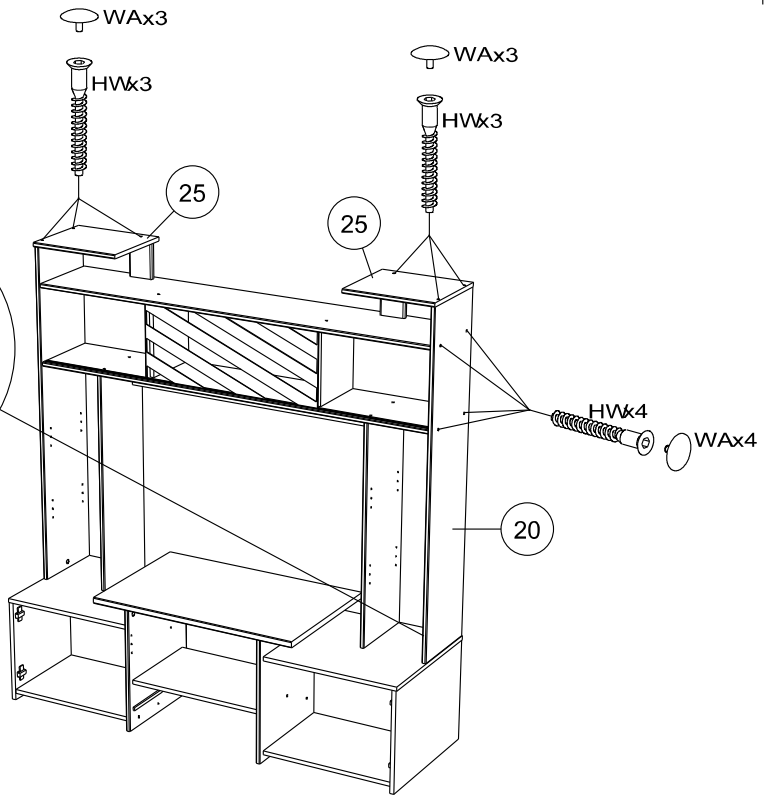
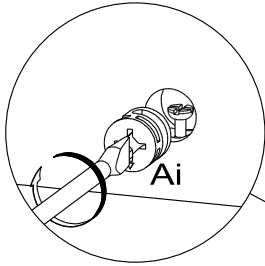
22



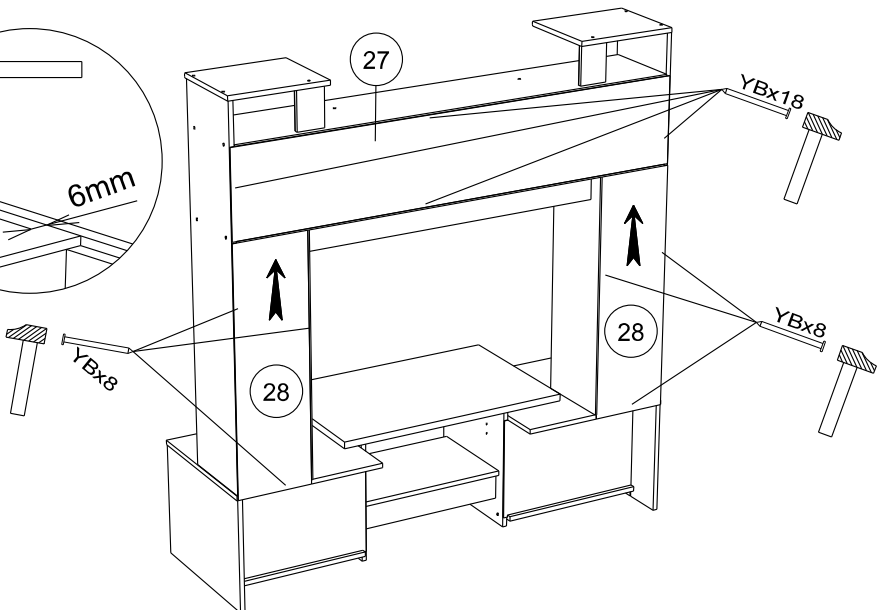
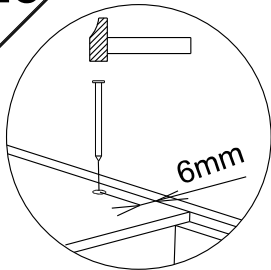
23



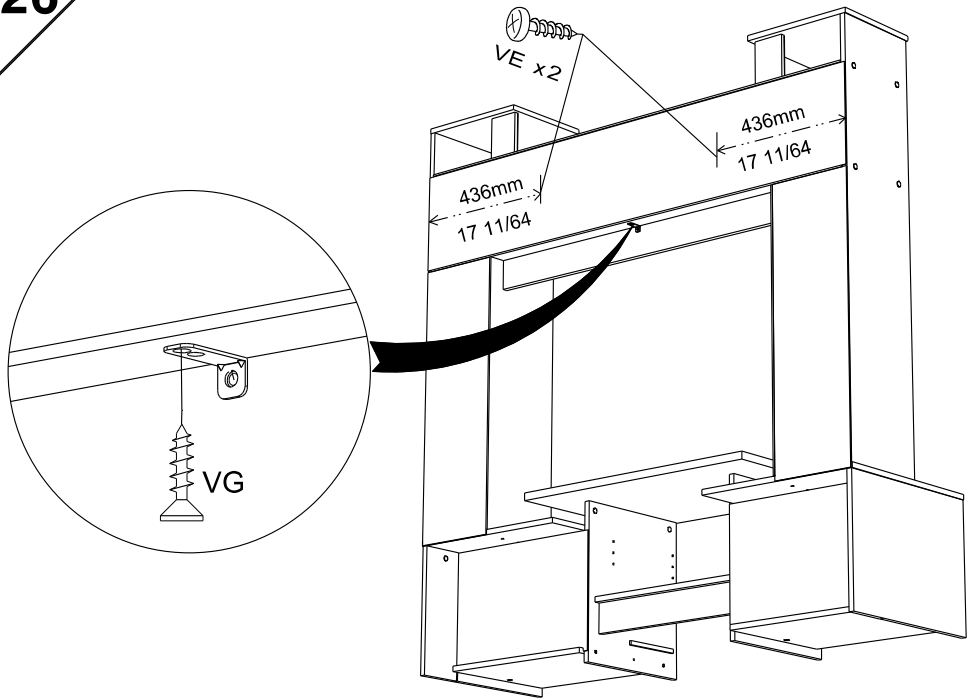
24



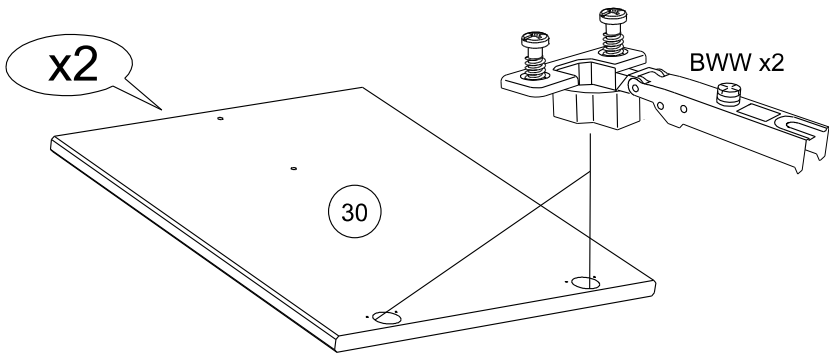
25

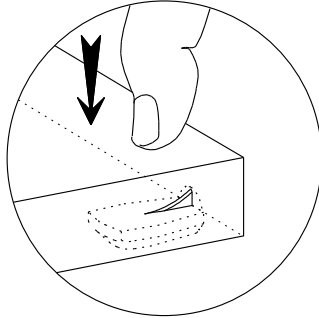
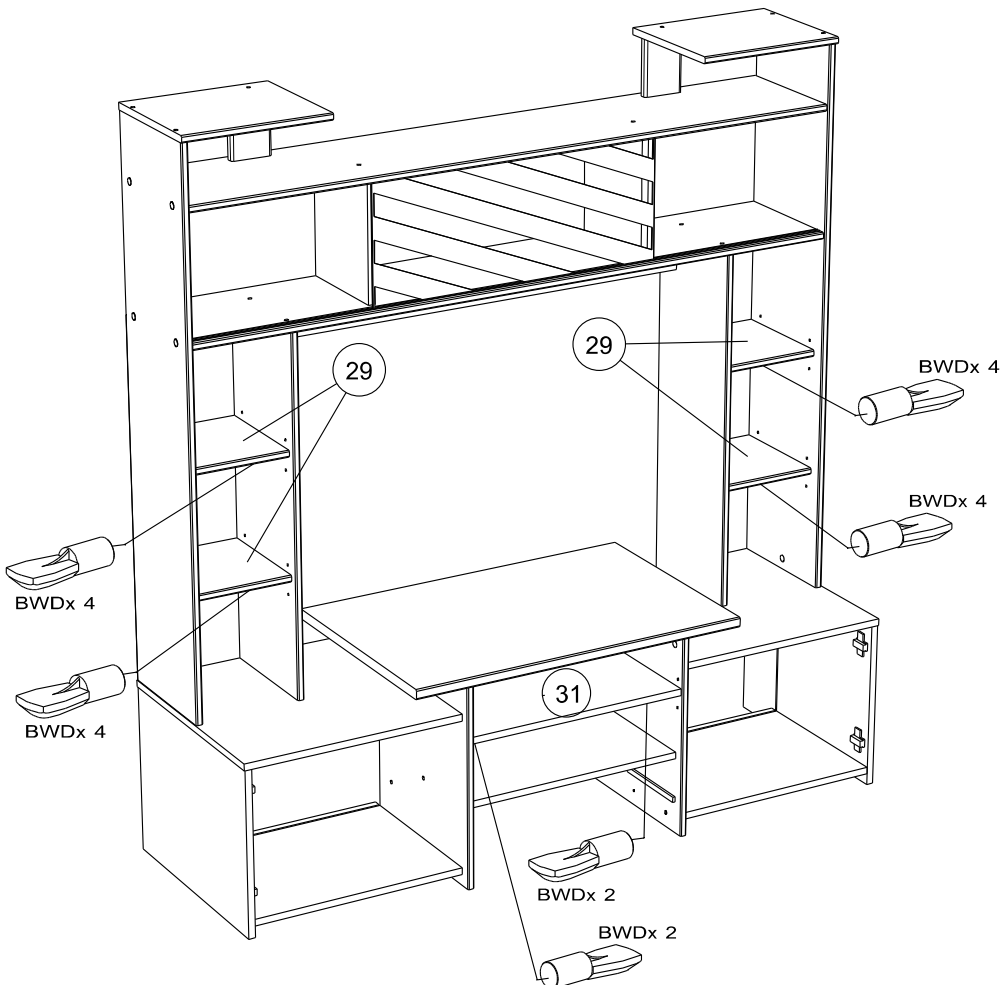


26



27





29

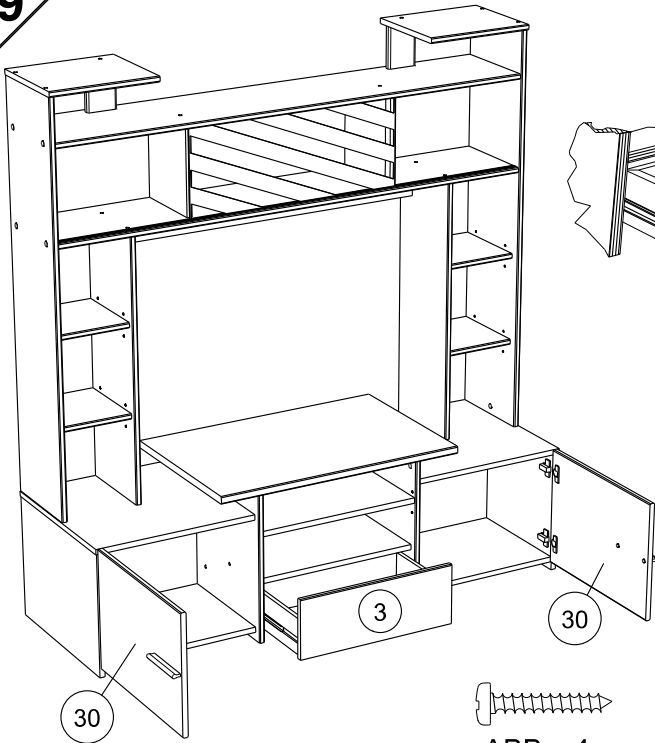
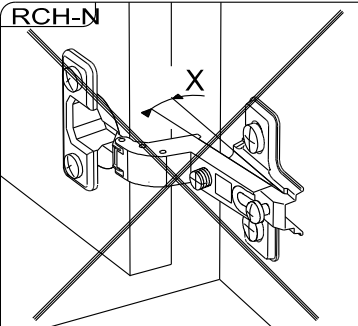


ABB x4

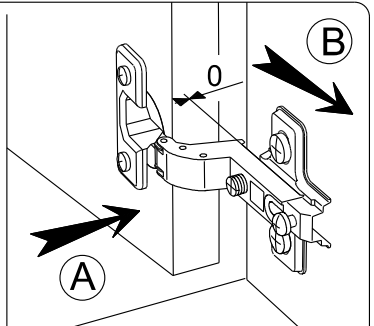


POI x2



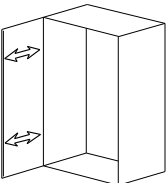
MONTAGE

- (GB) LEAFLET
- (D) AUFBAUANLEITUNG
- (E) MONTAJE
- (P) MONTAGEM
- (I) MONTAGGIO
- (NL) MONTAGE

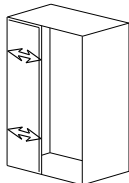


REGLAGE (GB) ADJUSTING (E) AJUSTER (I) AGGIUSTAMENTO
 (D) ANPASSUNG (P) REGULACAO (NL) AFSTELLING

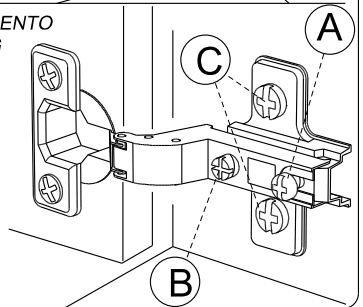
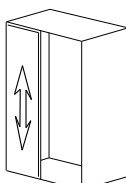
(A)



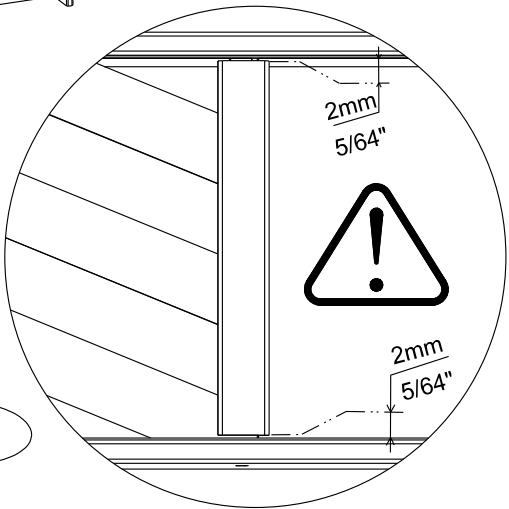
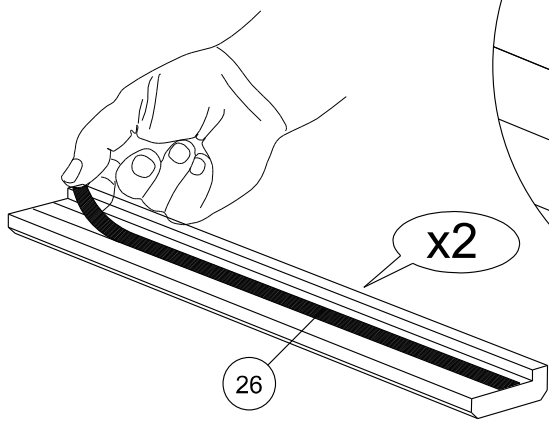
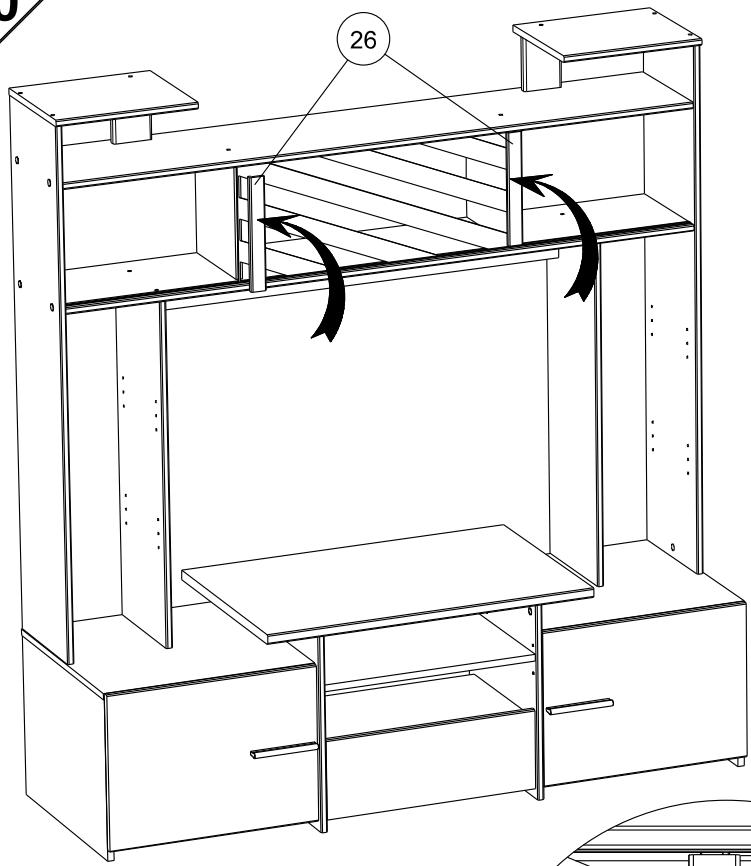
(B)

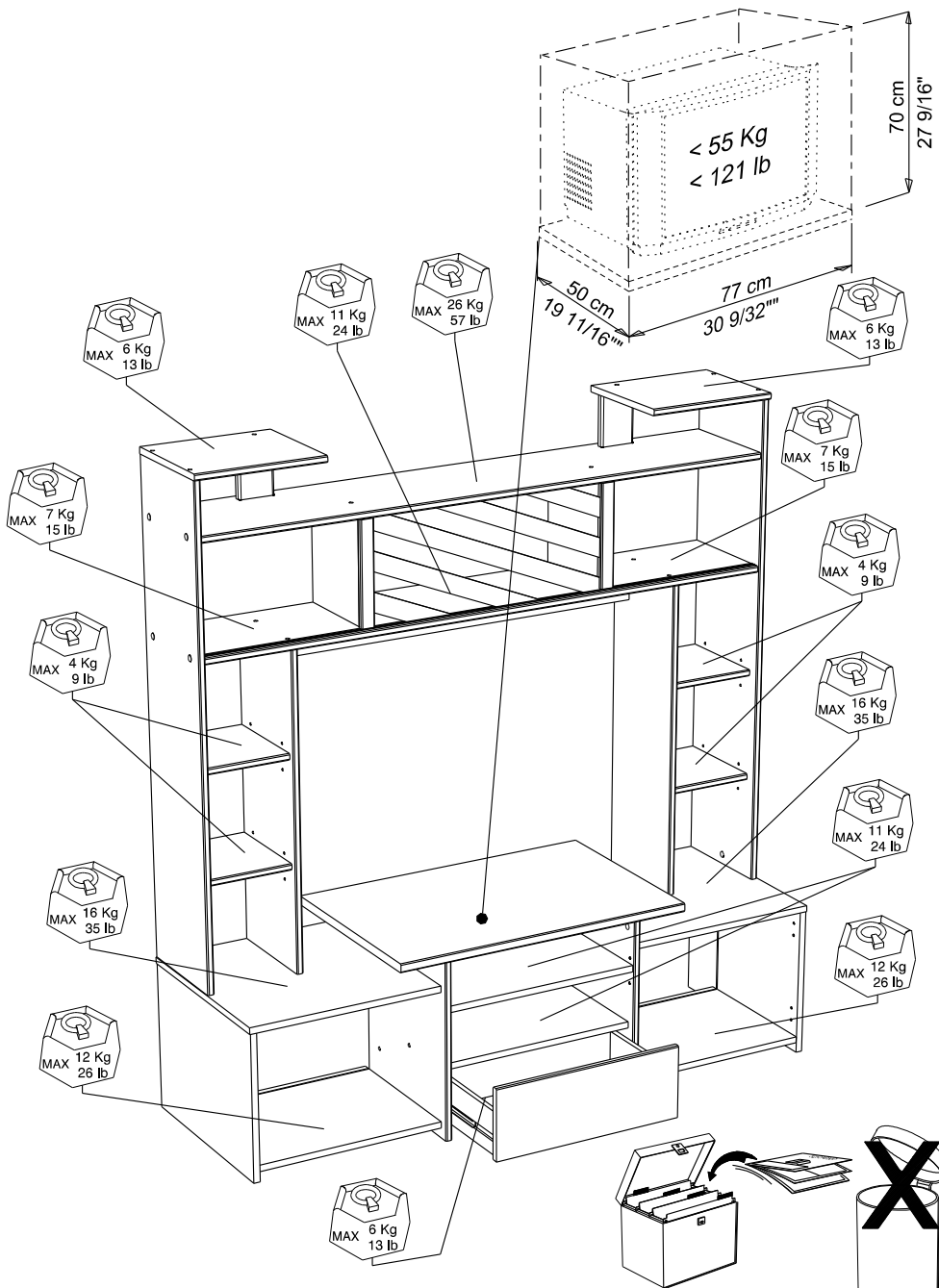


(C)



30





Faites un geste pour l'environnement en triant vos déchets d'emballage
 Make a gesture for the environment by sorting out your waste of packaging
 Machen Sie eine Bewegung für die Umwelt, ihre Verpackungsabfälle sortierend
 Haga un gesto para el medio ambiente escogiendo sus residuos de embalaje