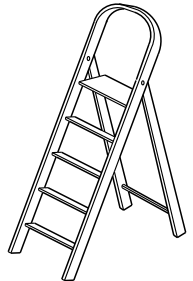
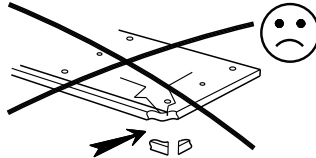
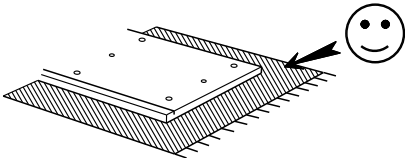
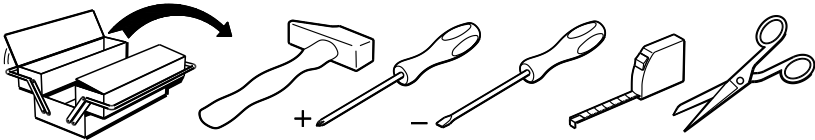
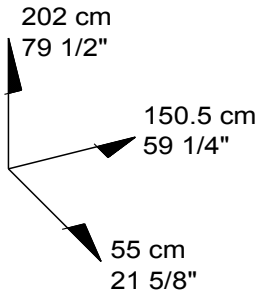
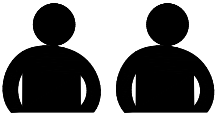
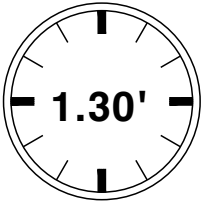
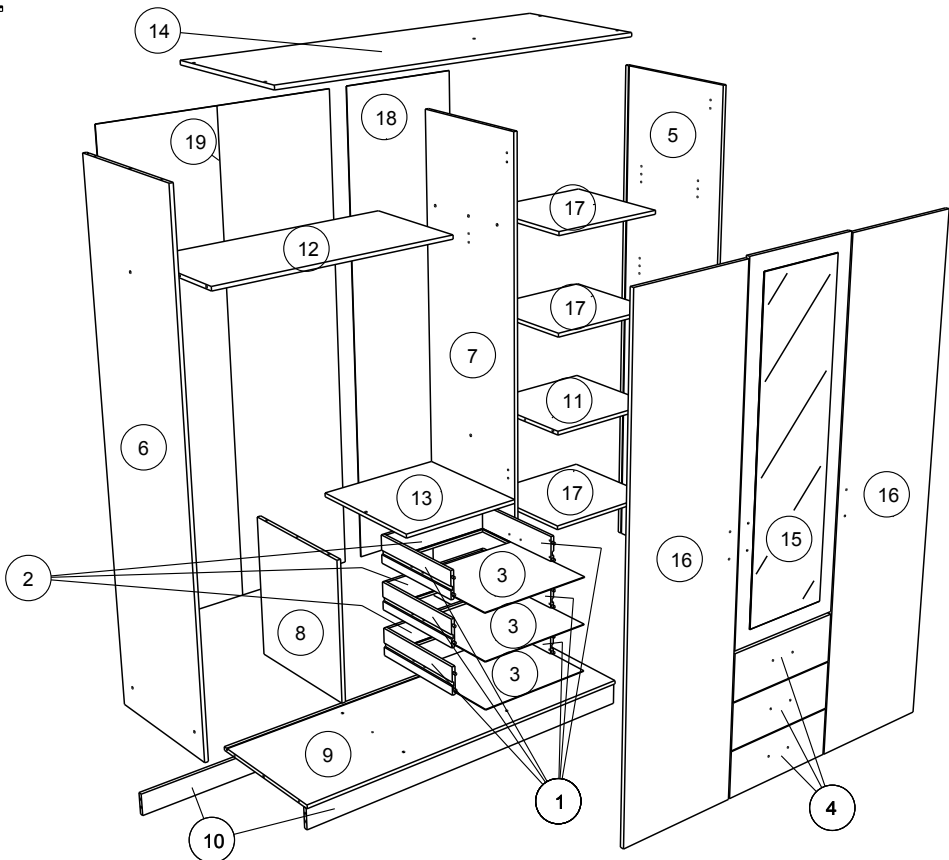
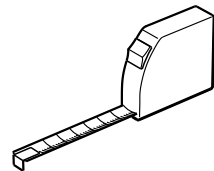


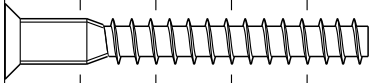
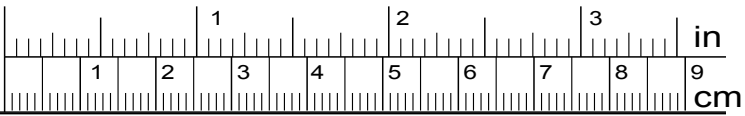
6045RAPT



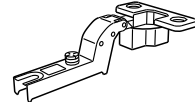


		mm			inch		
4	x 3	467	180	15	18 3/8	7 1/16	9/16
11	x 1	471	430	15	18 9/16	16 15/16	9/16
17	x 3	471	430	15	18 9/16	16 15/16	9/16
13	x 1	493	488	15	19 7/16	19 3/16	9/16
8	x 1	543	492	15	21 3/8	19 3/8	9/16
12	x 1	957	430	15	37 11/16	16 15/16	9/16
15	x 1	1348	468	19	53 1/16	18 3/8	3/4
10	x 2	1443	86	15	56 13/16	3 3/8	9/16
9	x 1	1443	536	15	56 13/16	21 1/8	9/16
14	x 1	1477	550	15	58 1/8	21 5/8	9/16
16	x 2	1898	482	15	74 3/4	19	9/16
7	x 1	1904	493	15	74 15/16	19 7/16	9/16
5	x 1	2006	543	15	78 15/16	21 3/8	9/16
6	x 1	2006	543	15	78 15/16	21 3/8	9/16
1	x 6	400	110	13	15 3/4	4 5/16	1/2
2	x 3	438	110	13	17 1/4	4 5/16	1/2
3	x 3	448	399	3	17 5/8	15 11/16	1/8
18	x 1	1920	486	3	75 9/16	19 1/8	1/8
19	x 1	1920	973	3	75 9/16	38 5/16	1/8





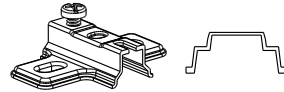
HW x 15



BWY x 8



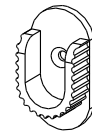
ADM x 42



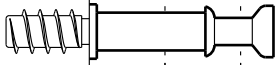
BWV x 8



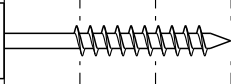
ADU x 12



GZ x 2



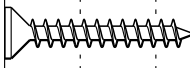
BWC x 2



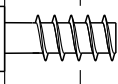
WH x 12



Ci x 6



VJ x 10



BWT x 32



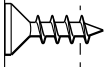
CF x 2



WA x 7



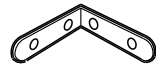
FA x 5



VG x 30



HV x 1



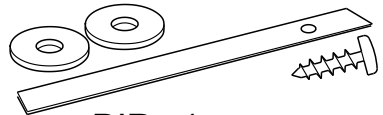
LN x 4



VR x 6



ANK x 20



BIP x 1



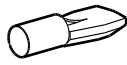
DC x 1



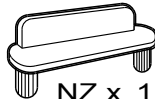
EP x 3



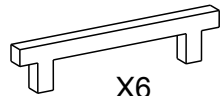
Ai x 2



BWD x 12

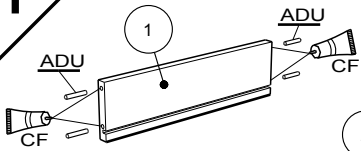


NZ x 1

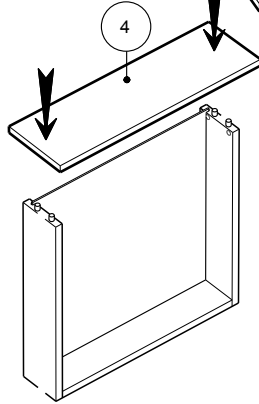
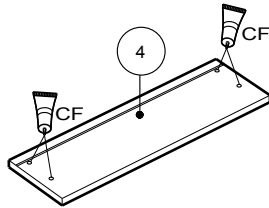
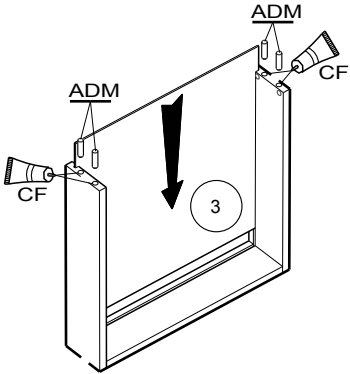
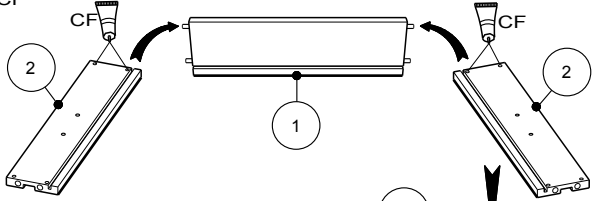


X6

1



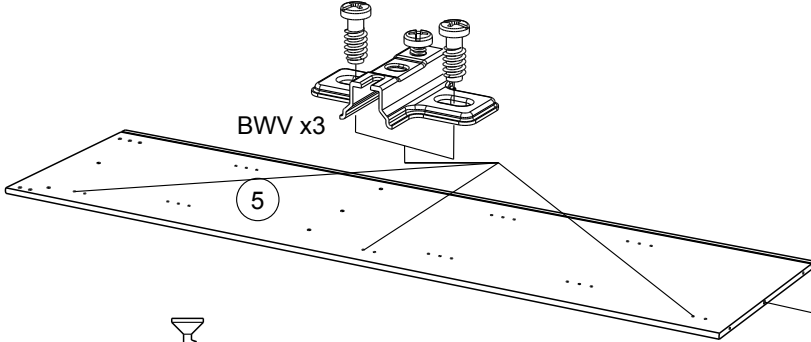
x3



2

BWT x6

BWV x3



ADM

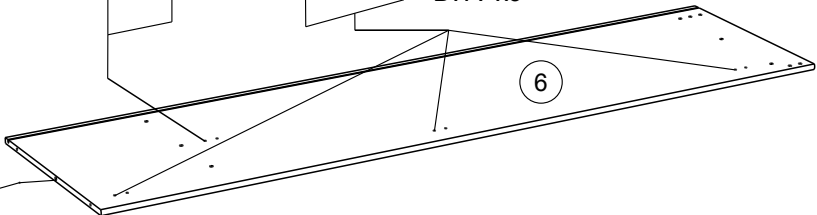
VG

GZ

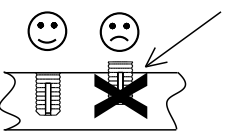
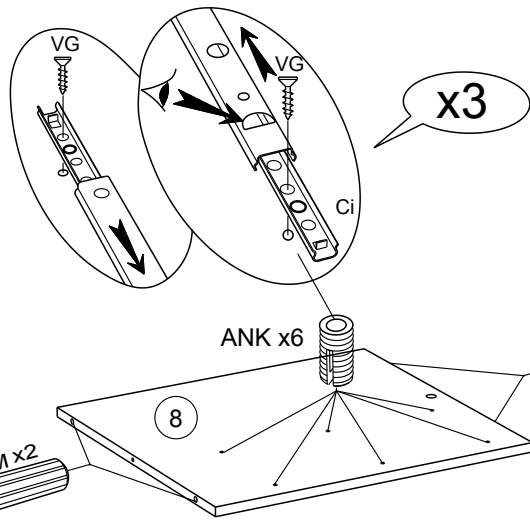
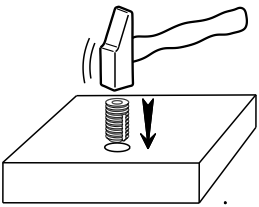
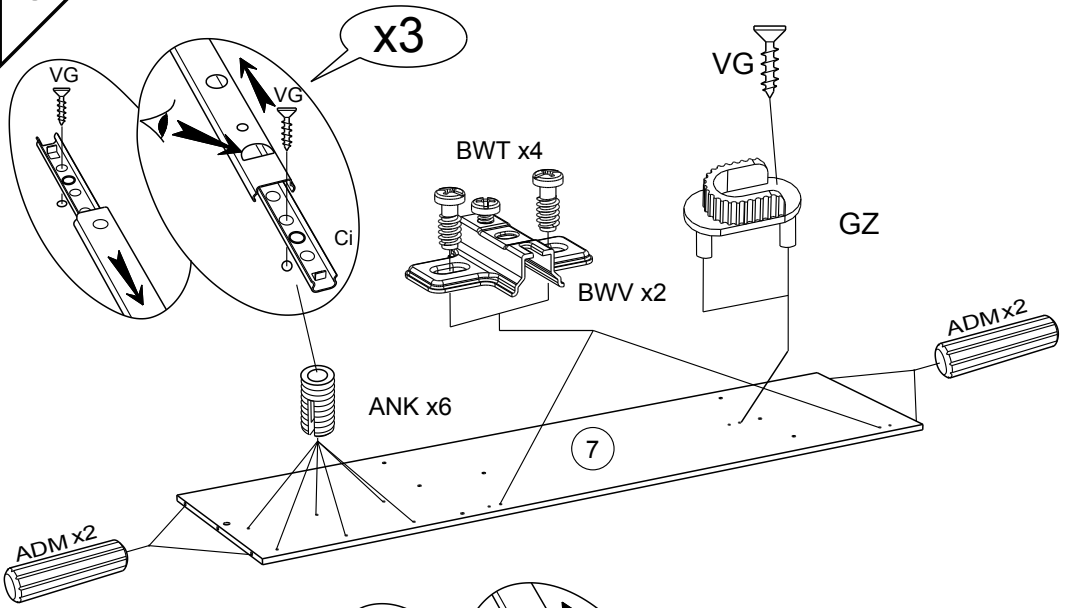
BWT x6

BWV x3

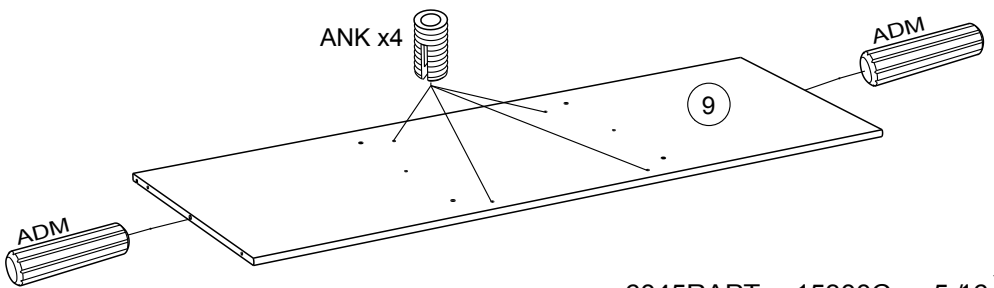
ADM



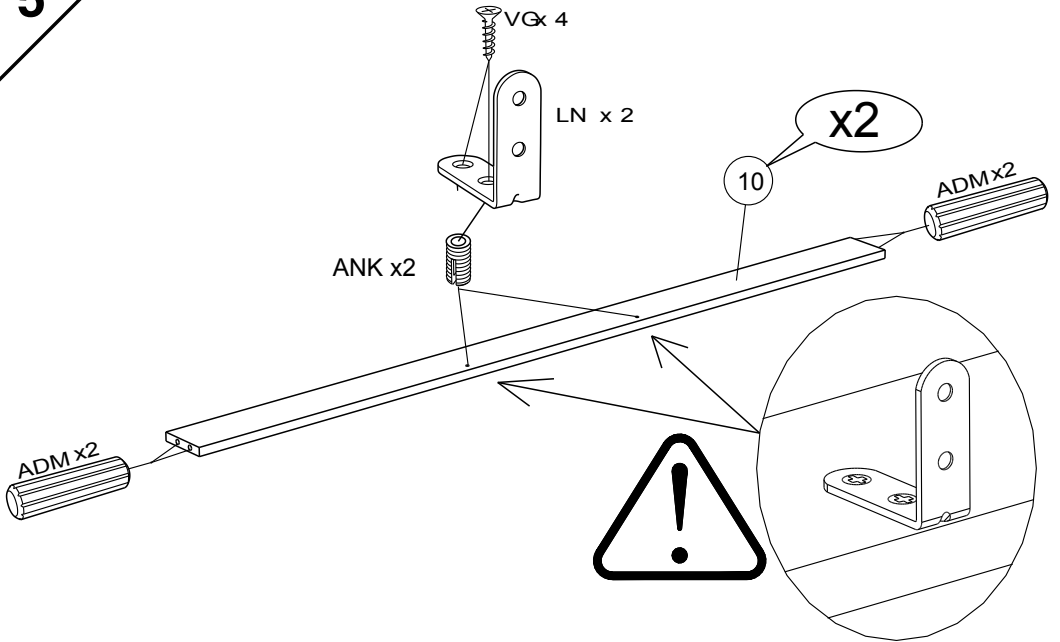
3



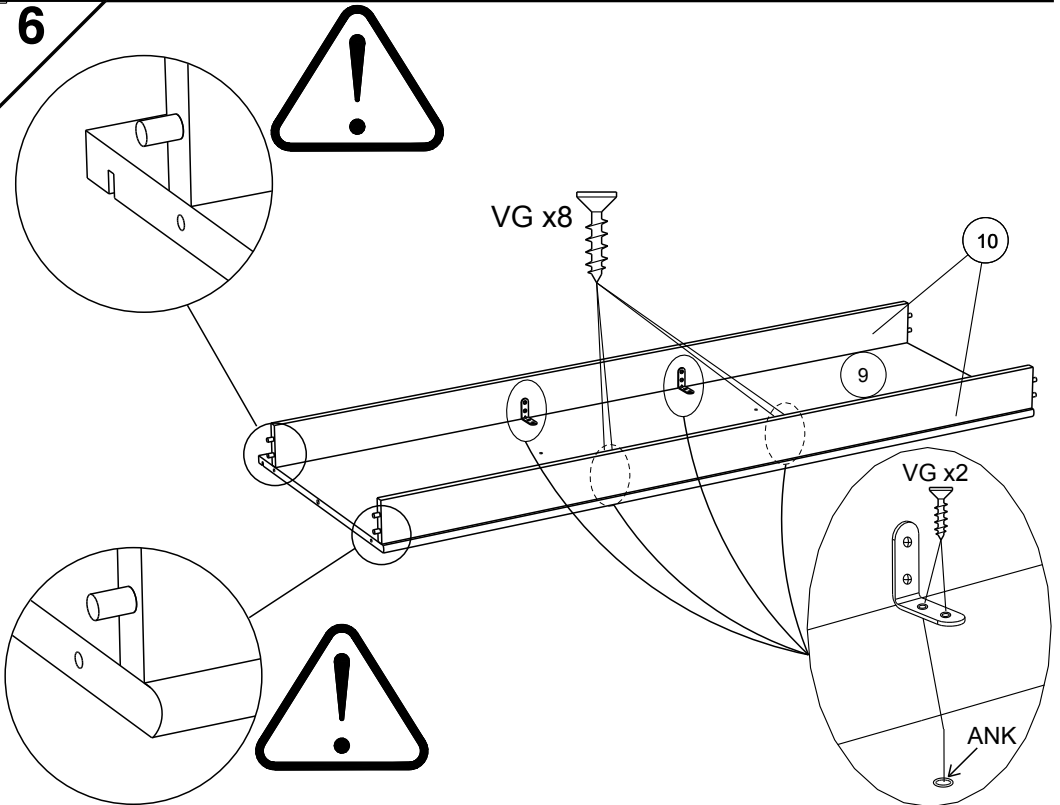
4



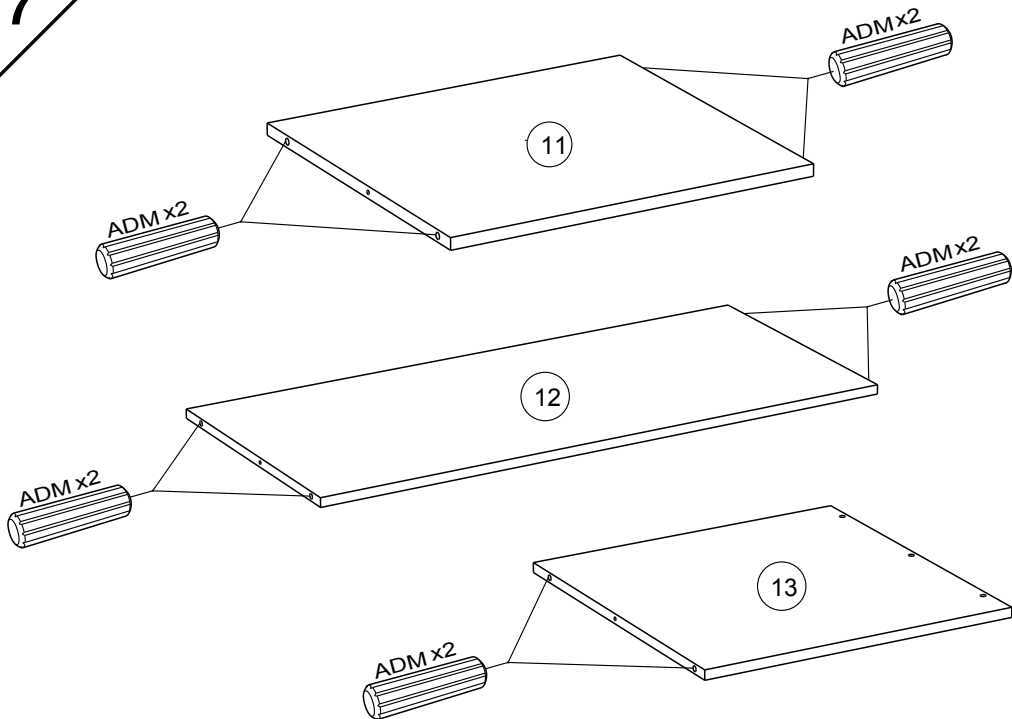
5



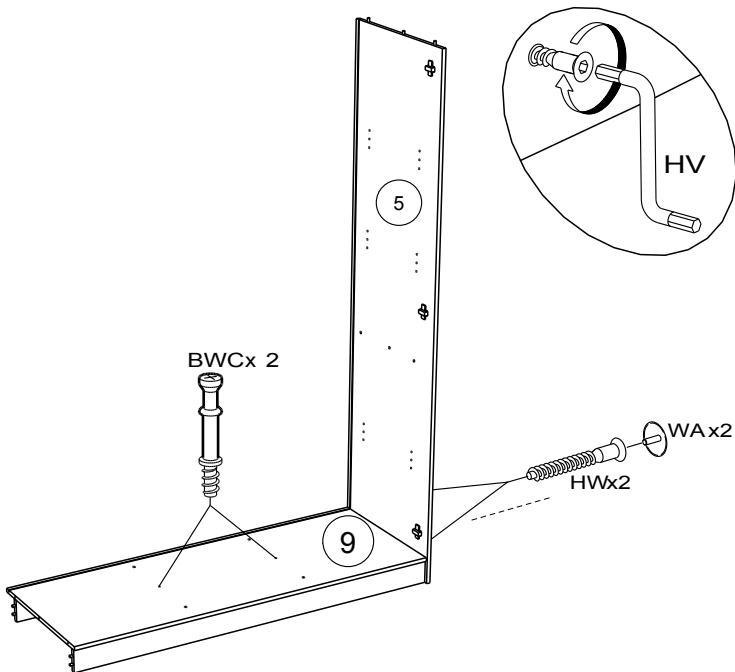
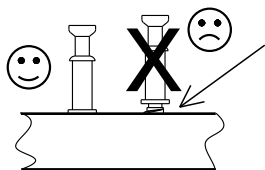
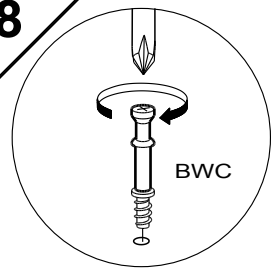
6



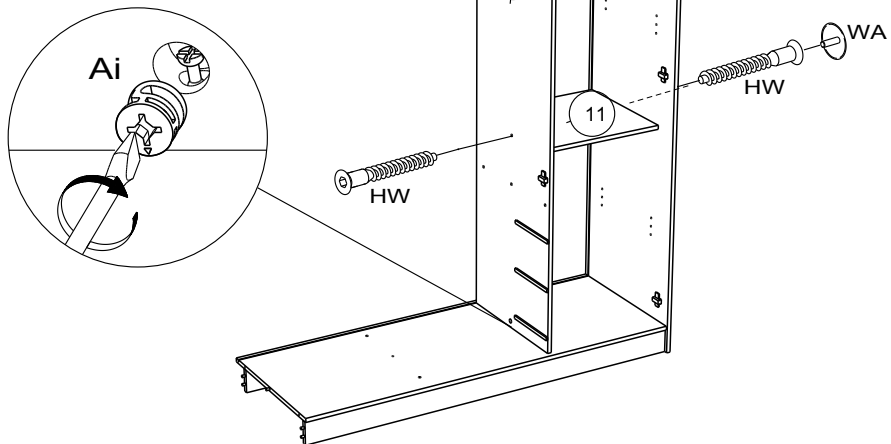
7



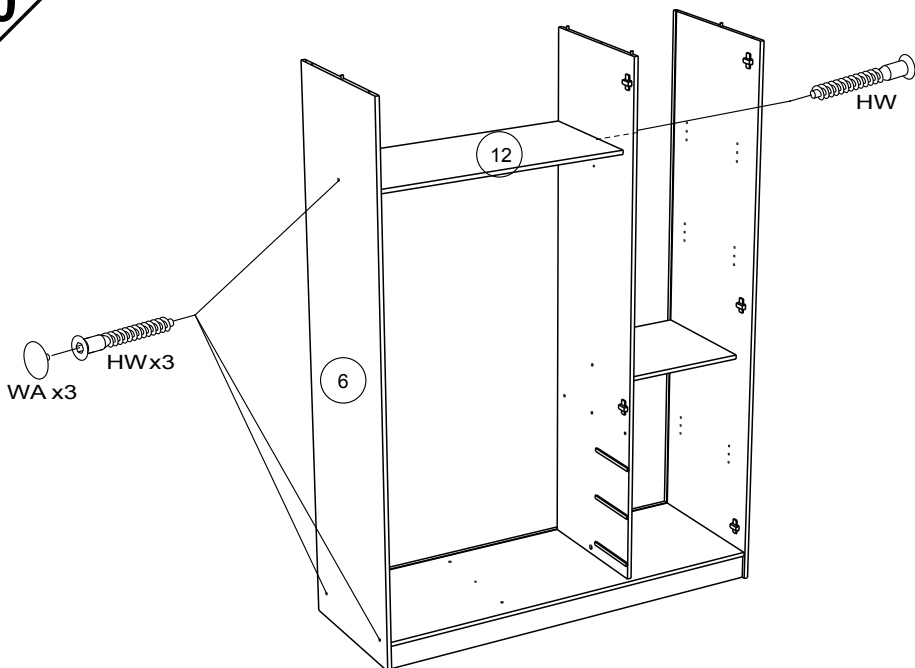
8



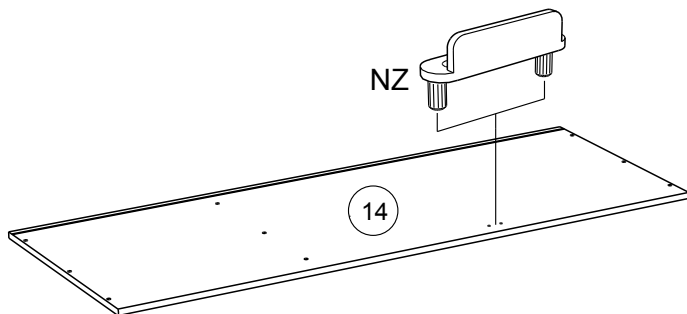
9



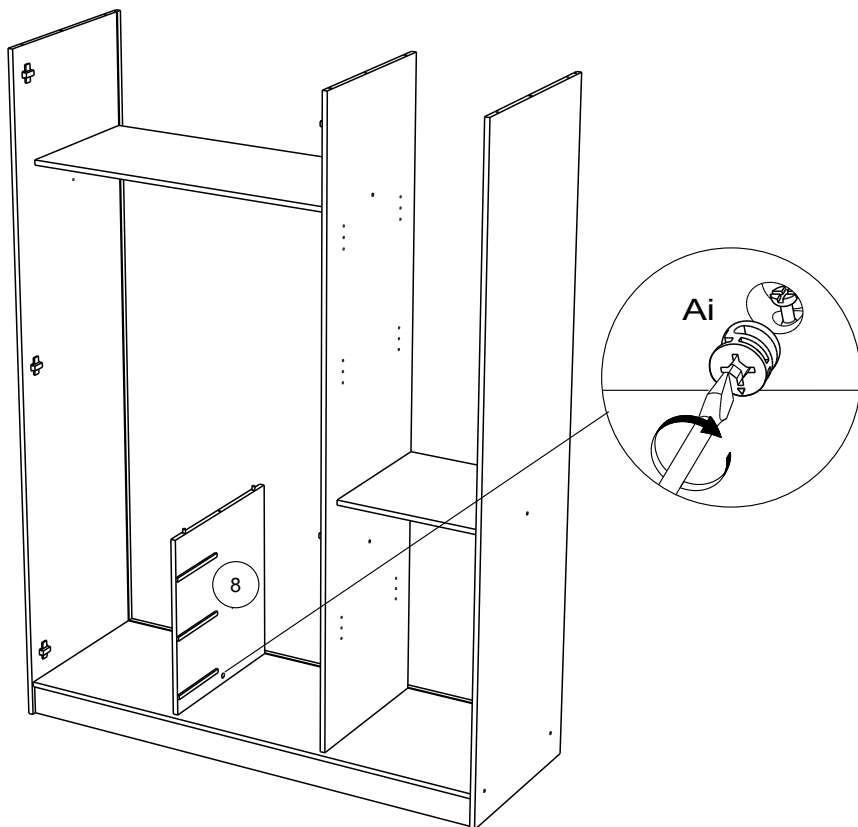
10



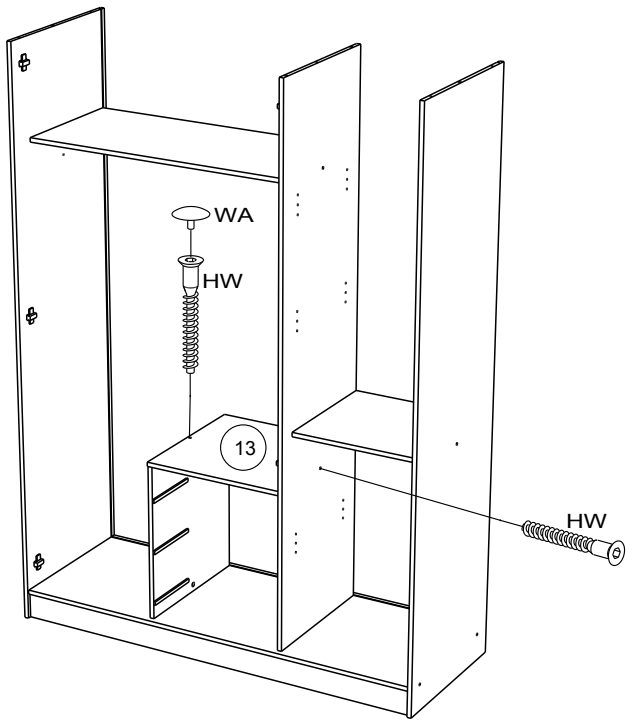
11



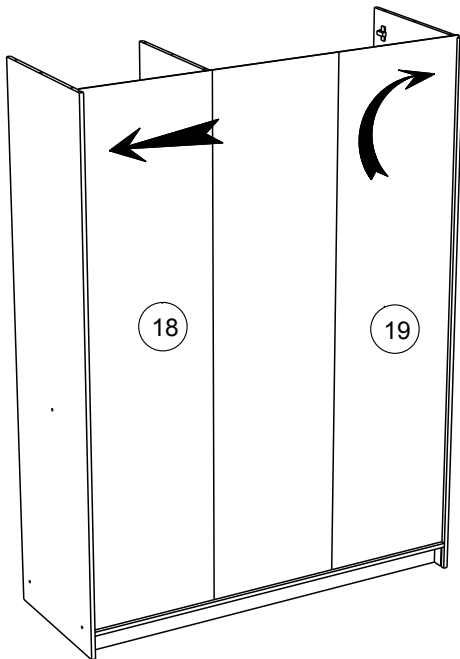
12



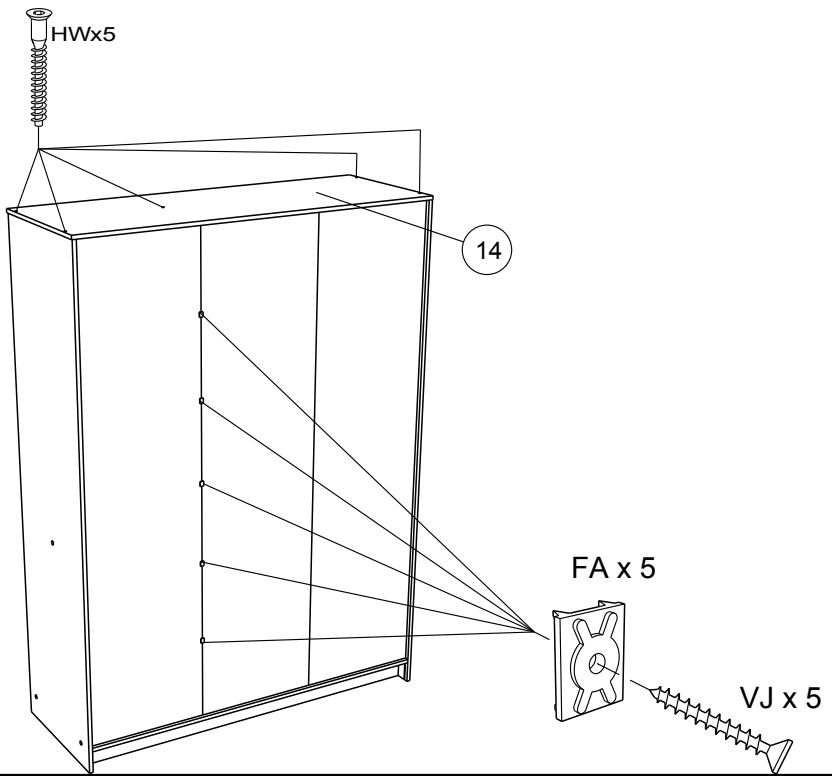
13



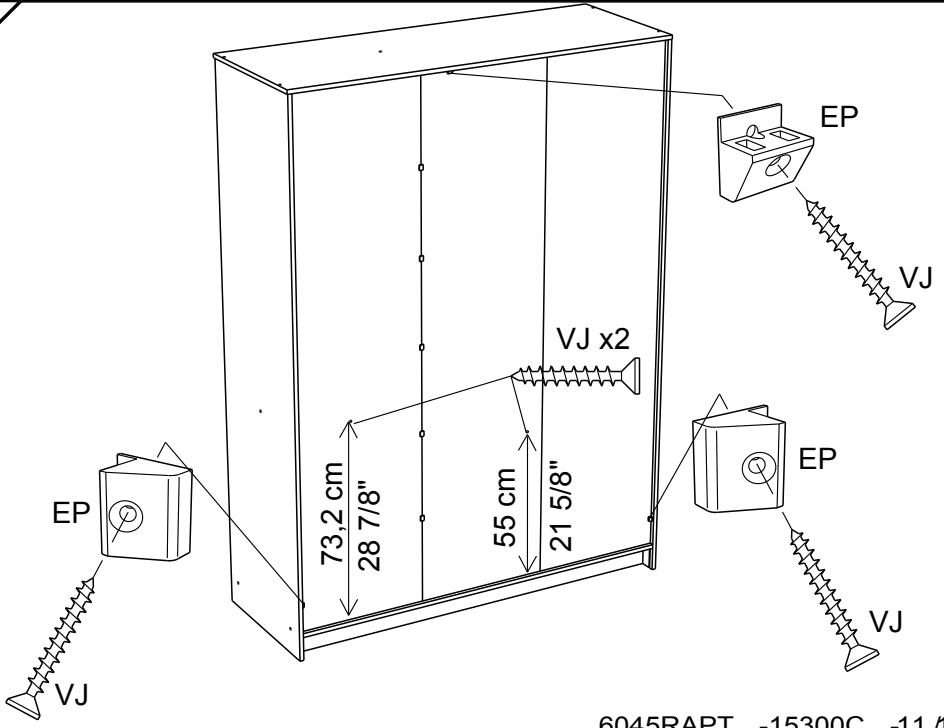
14



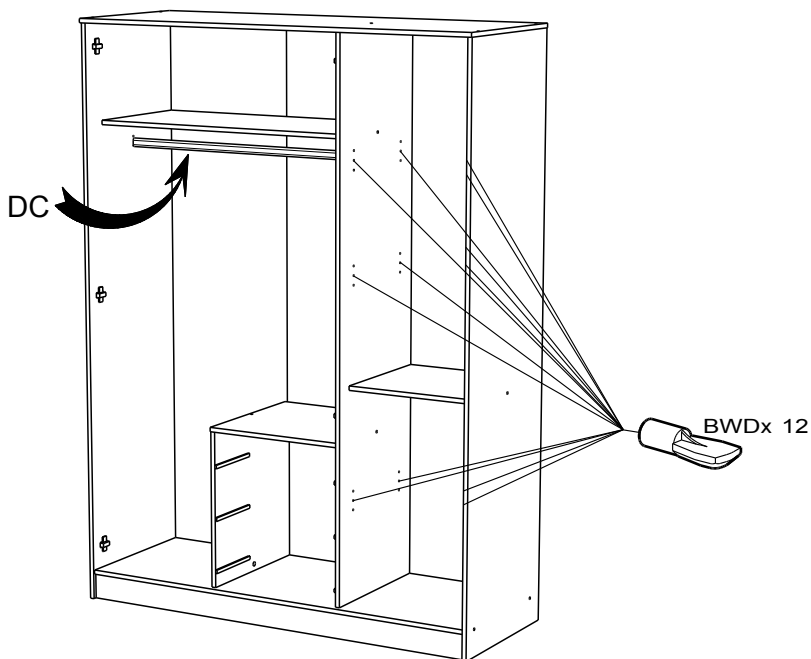
15



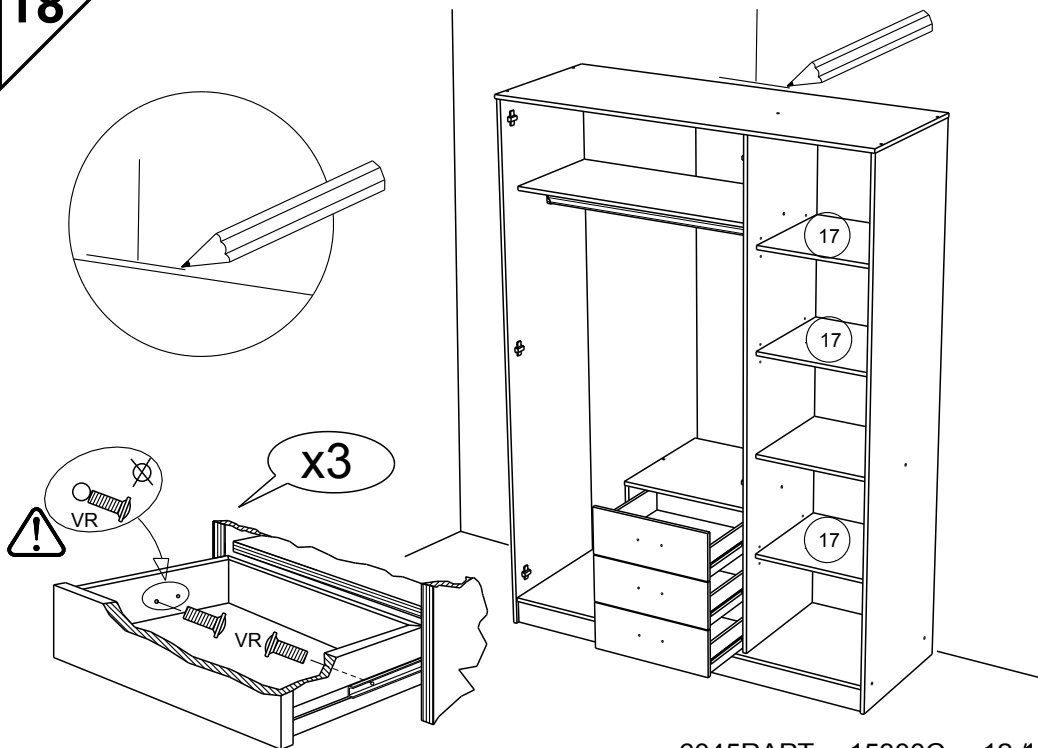
16

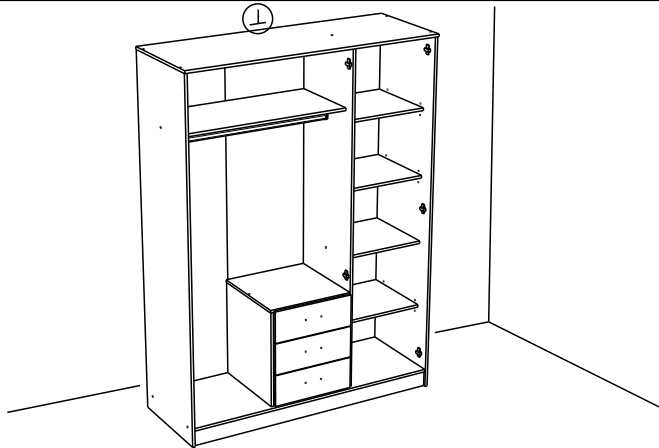
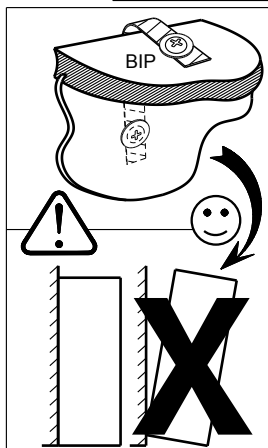
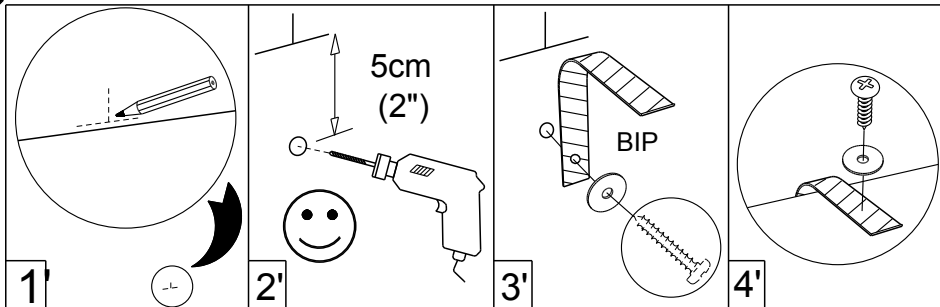


17



18





FR Pour votre sécurité : Fixation du meuble au mur
Attention, la fixation doit être réalisée par une personne compétente car cela nécessite des chevilles adaptées à la nature de votre mur.

GB For your own safety: attach the furniture to the wall
Important! The furniture must be attached by a qualified person using dowels that are suited to the type of wall.

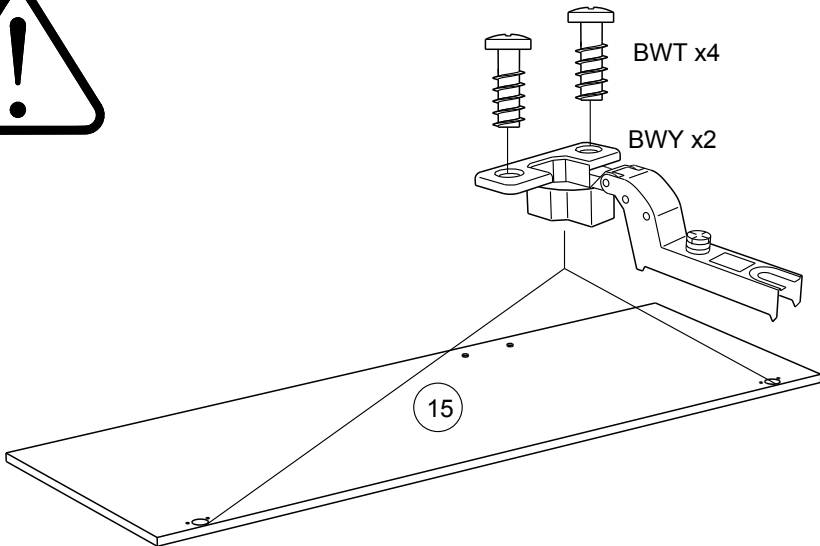
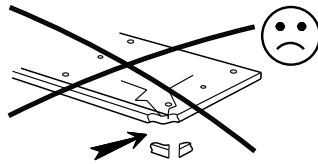
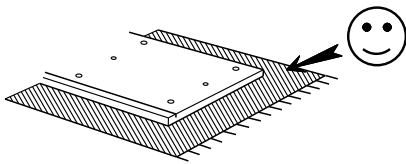
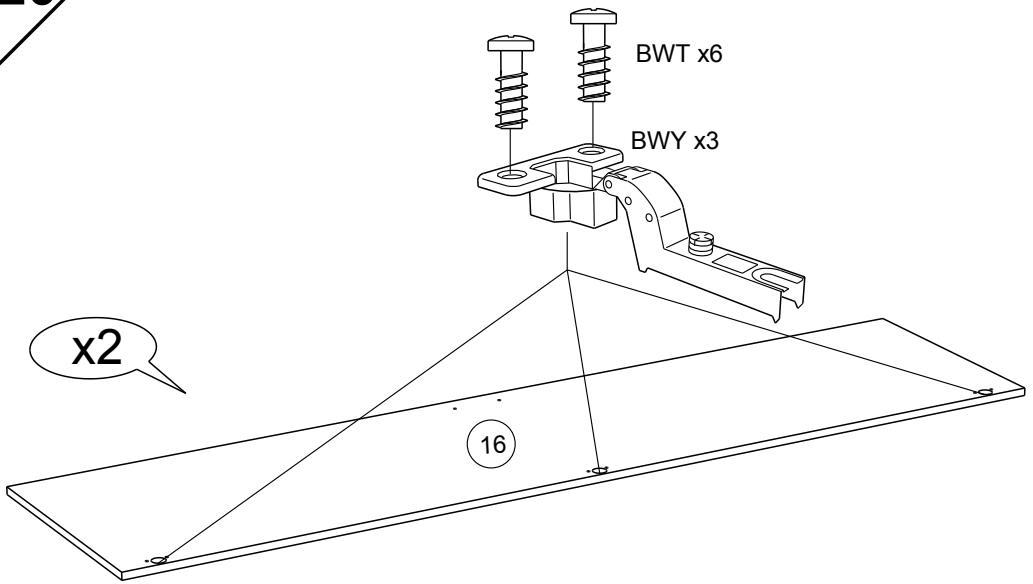
D Für Ihre Sicherheit: Befestigung des Möbelstücks an der Wand
Achtung, die Befestigung muss von einem Fachmann vorgenommen werden, weil sie an die Wand angepasste Dübel erfordert.

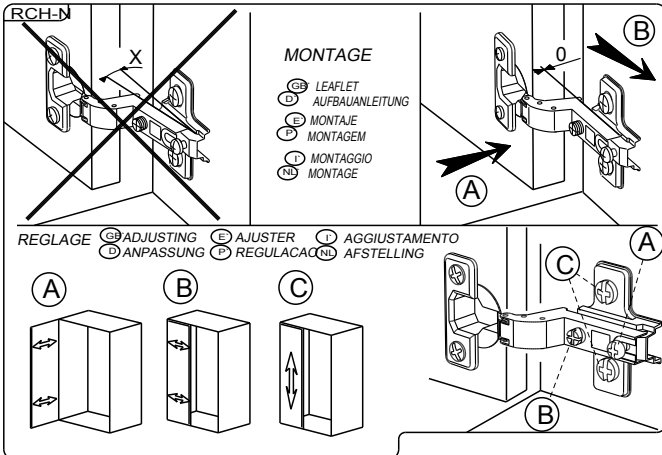
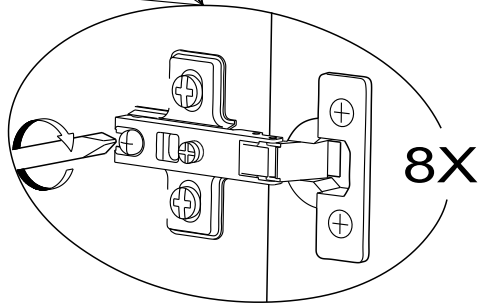
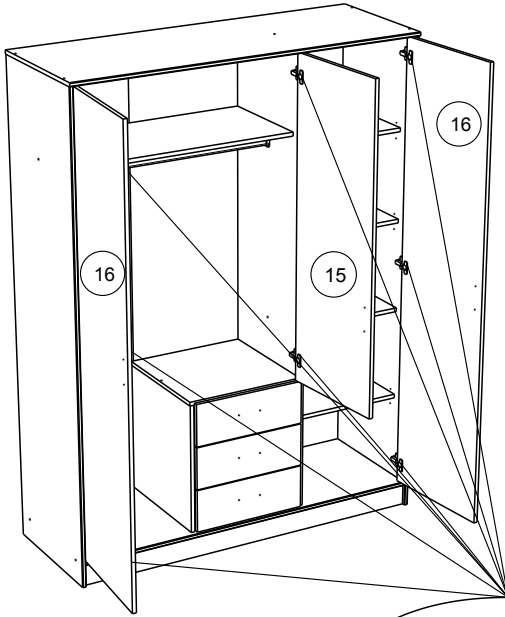
E Para su seguridad: Fijación del mueble a la pared
¡Ojo! La fijación deberá llevarla a cabo una persona competente ya que necesitará unos tacos adaptados a tipo de pared.

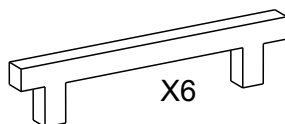
PT Para a sua segurança: Fixação do móvel na parede
Atenção, a fixação deve ser efectuada por uma pessoa competente, pois exige a utilização de cavilhas adaptadas à natureza da parede.

I Per la vostra sicurezza: fissaggio del mobile alla parete.
Nota bene, il fissaggio deve essere eseguito da personale specializzato, poiché l'utilizzo di tasselli adattati alla parete.

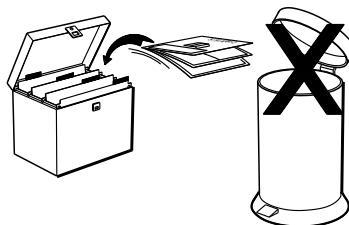
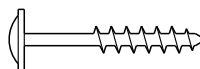
NL Voor uw veiligheid: bevestiging van het meubel aan de muur.
Let op, de bevestiging moet worden uitgevoerd door een bevoegd persoon, want hiervoor zijn pluggen nodig die specifiek geschikt zijn voor de betreffende muur.







WH x 12



Faites un geste pour l'environnement en triant vos déchets d'emballage
Make a gesture for the environment by sorting out your waste of packaging
Machen Sie eine Bewegung für die Umwelt, ihre Verpackungsabfälle sortierend
Haga un gesto para el medio ambiente escogiendo sus residuos de embalaje