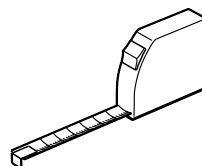
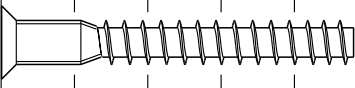
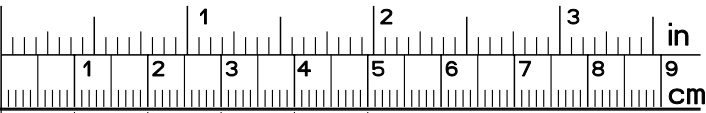
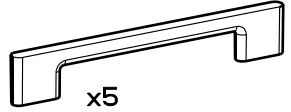


		mm			inch		
3	x 3	455	220	16	17 15/16	8 11/16	5/8
16	x 1	500	443	16	19 11/16	17 7/16	5/8
11	x 1	554	443	16	21 13/16	17 7/16	5/8
12	x 1	902	77	16	35 1/2	3	5/8
5	x 2	902	86	16	35 1/2	3 3/8	5/8
10	x 1	902	555	16	35 1/2	21 7/8	5/8
4	x 1	902	575	16	35 1/2	22 5/8	5/8
14	x 1	984	606	22	38 3/4	23 7/8	7/8
18	x 1	1197	455	16	47 1/8	17 15/16	5/8
9	x 1	1478	555	16	58 3/16	21 7/8	5/8
15	x 1	1867	455	16	73 1/2	17 15/16	5/8
8	x 2	1993	65	22	78 7/16	2 9/16	7/8
13	x 1	1994	575	16	78 1/2	22 5/8	5/8
6	x 1	1994	575	16	78 1/2	22 5/8	5/8
902	x 6	460	139	13	18 1/8	5 1/2	1/2
901	x 3	410	139	13	16 1/8	5 1/2	1/2
2	x 3	459	421	3	18 1/16	16 9/16	1/8
7	x 1	1908	918	3	75 1/8	36 1/8	1/8





HW x 8



x5



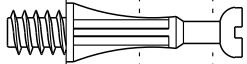
ADM x 44



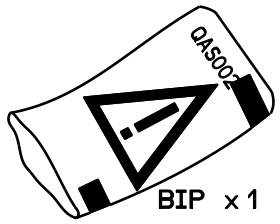
DC x 1



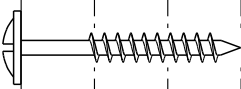
ADU x 18



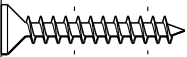
AD x 12



BIP x 1



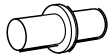
WH x 12



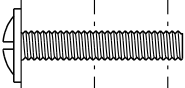
VJ x 3



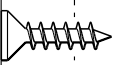
EP x 3



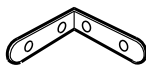
DA x 4



WZ x 10



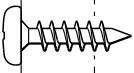
Vi x 29



LN x 4



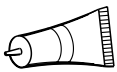
GZ x 2



VE x 12



Ai x 12



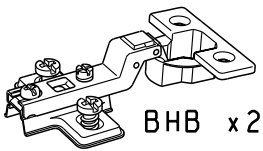
CF x 3



ANK x 24



HV x 1



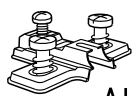
BHB x 2



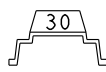
VR x 6



Ci x 6

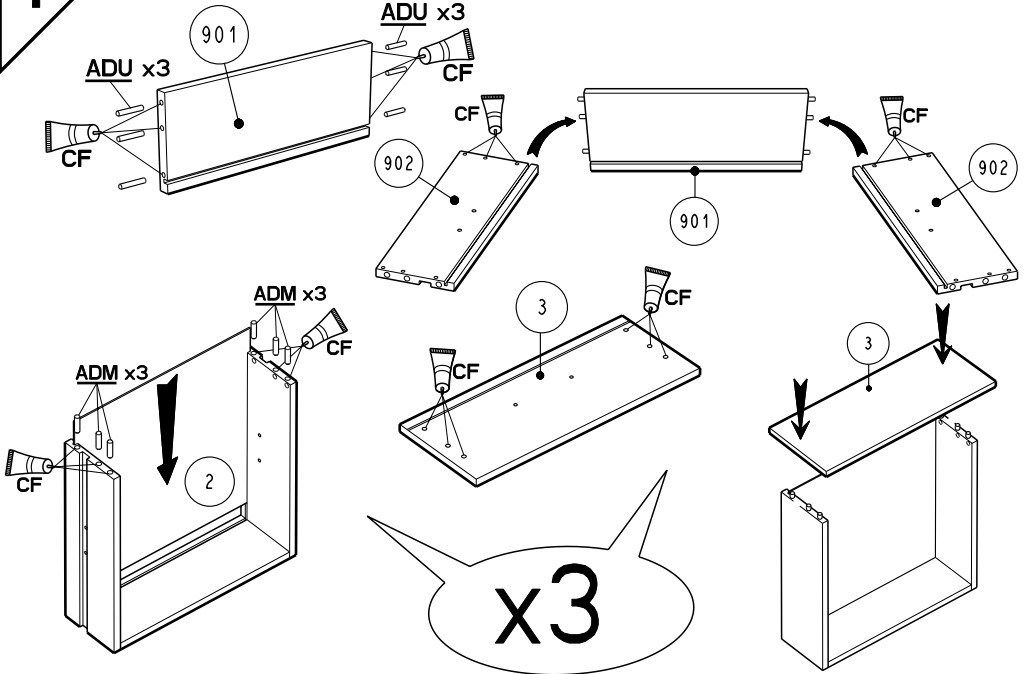


AHC x 3

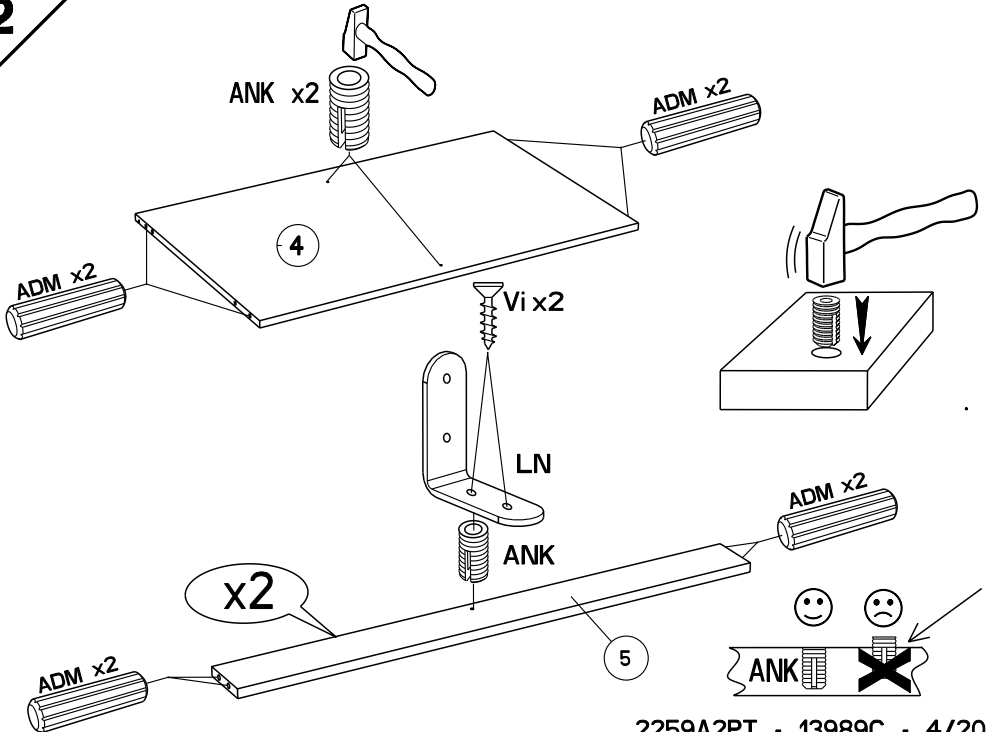


AHF x 3

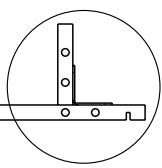
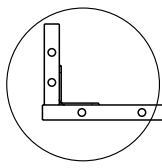
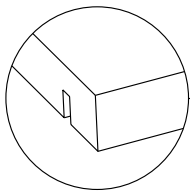
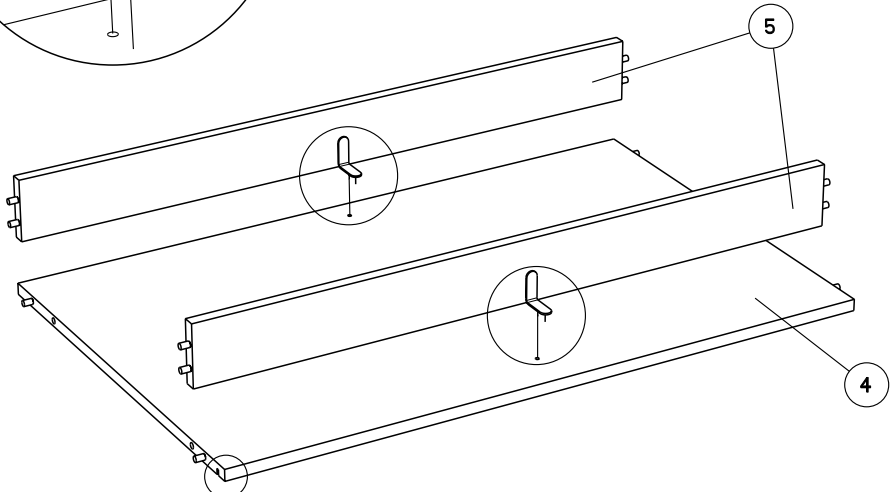
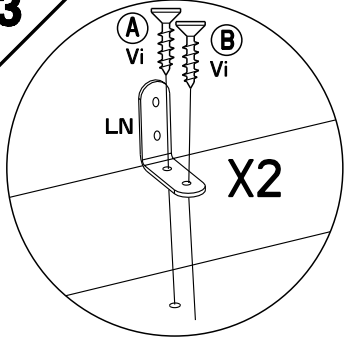
1



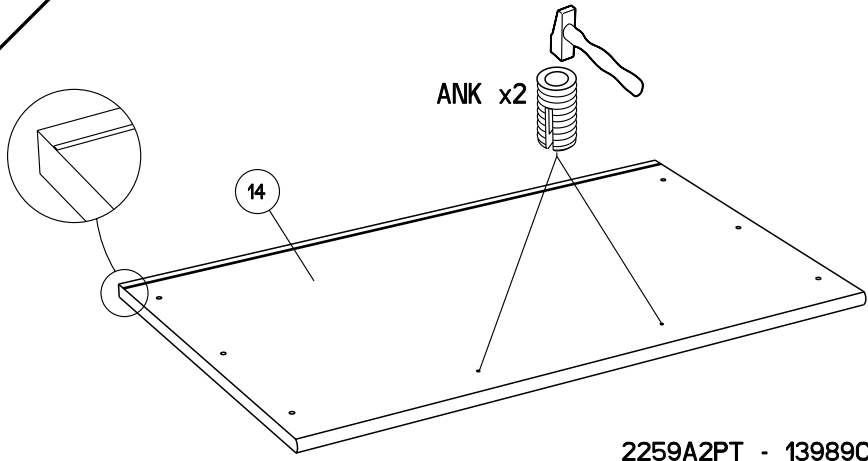
2



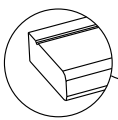
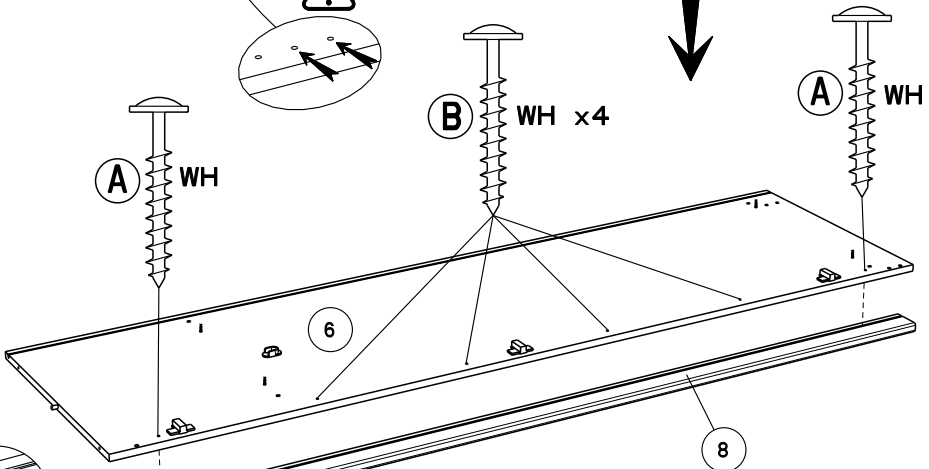
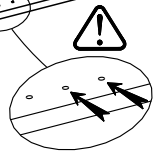
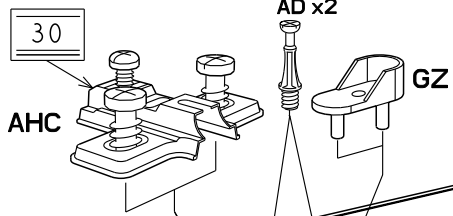
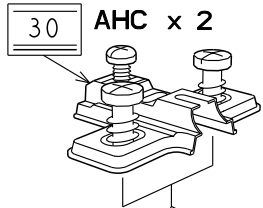
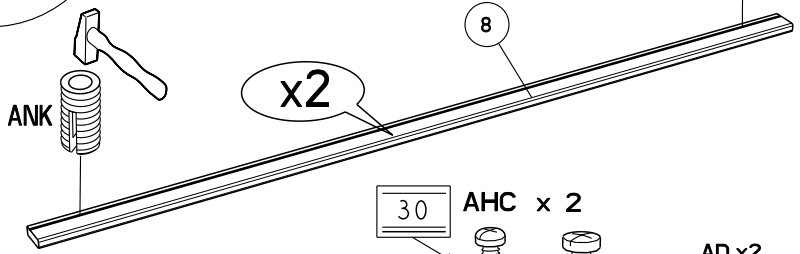
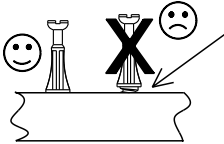
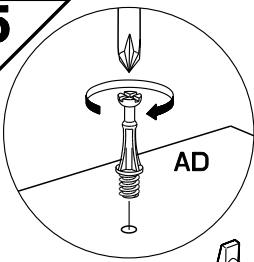
3



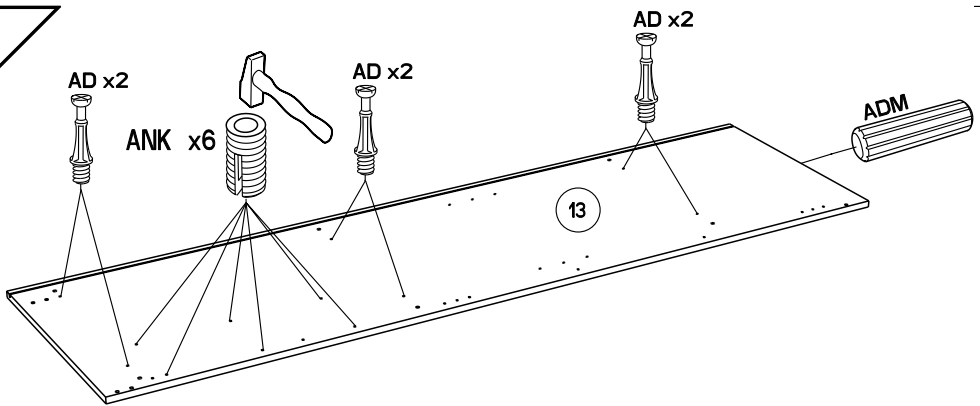
4



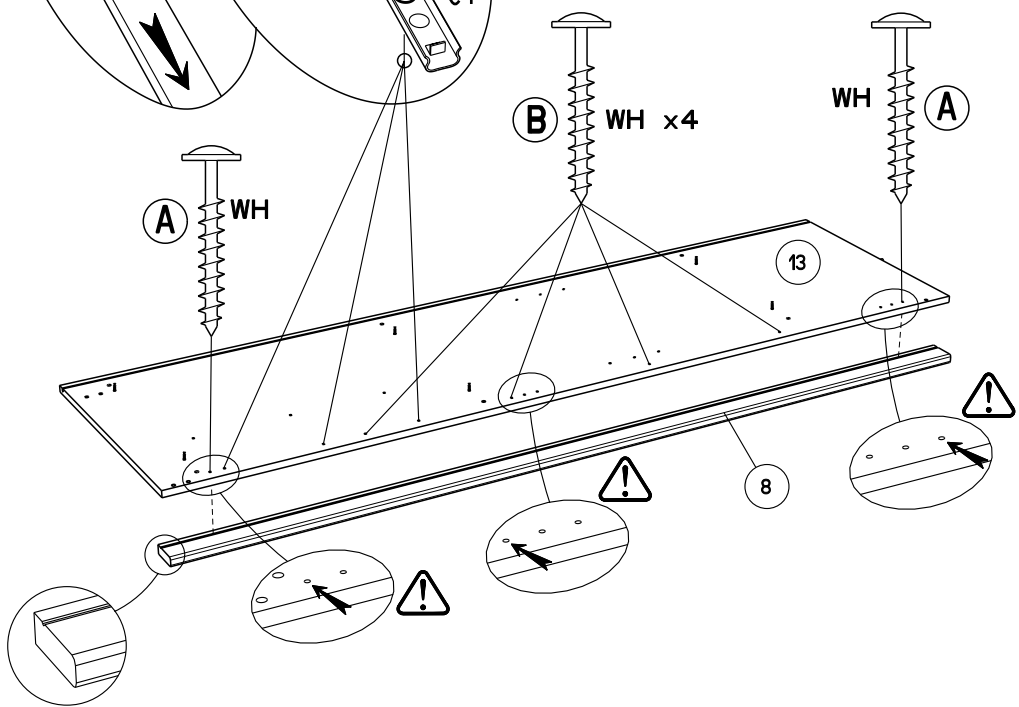
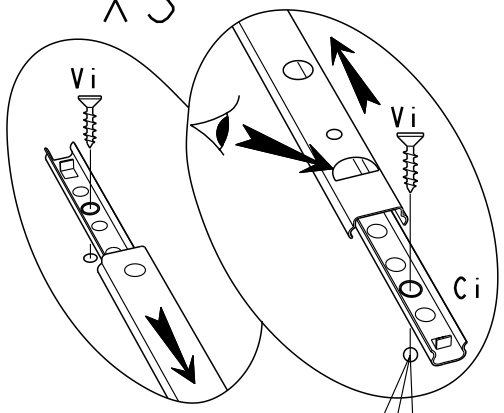
5



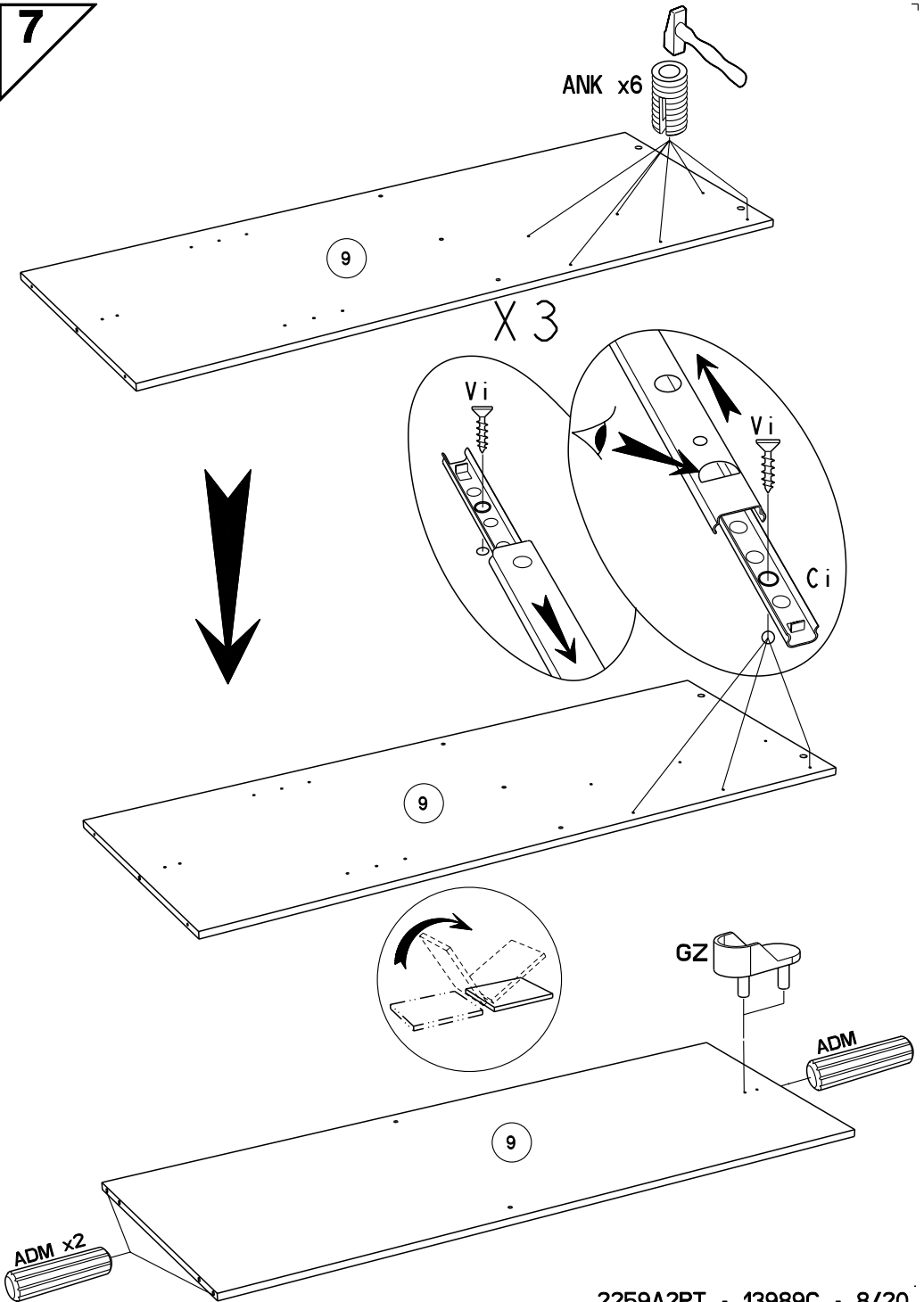
6



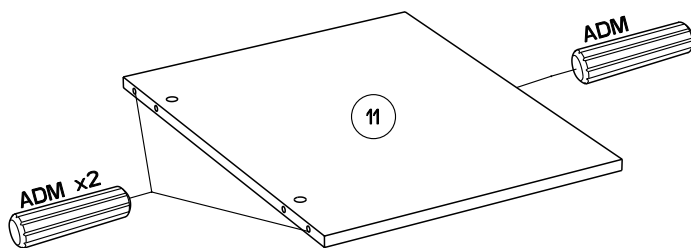
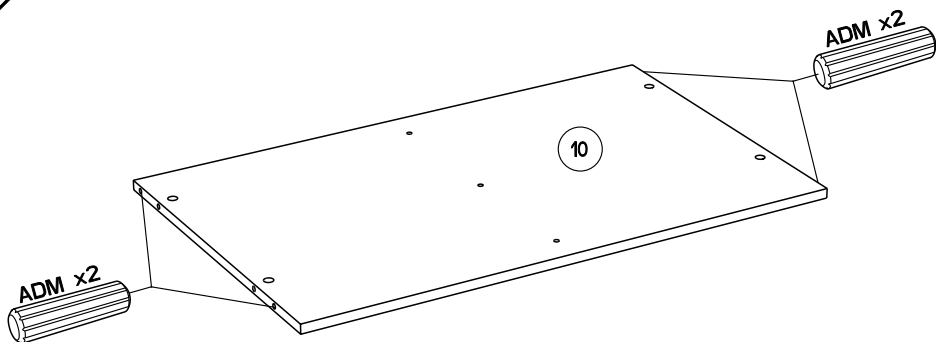
X 3



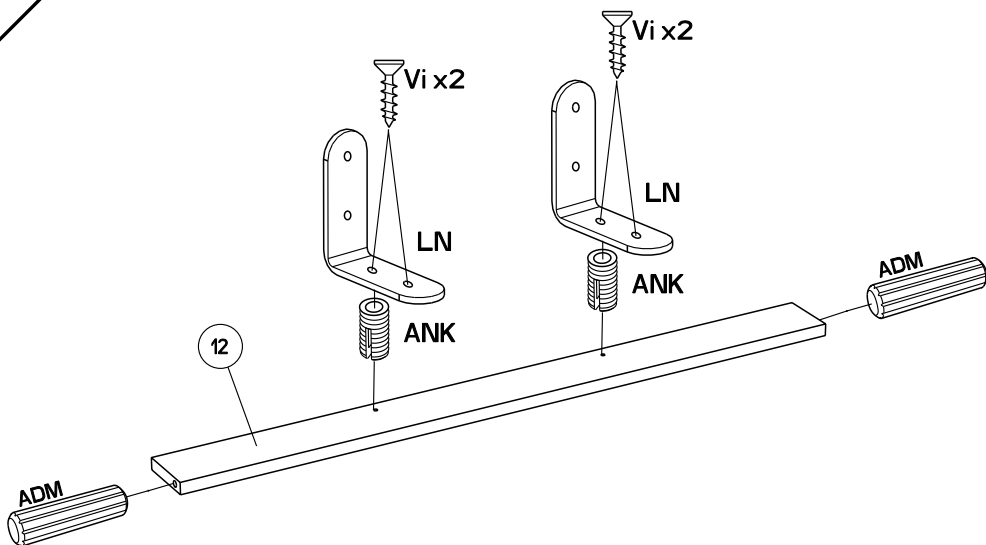
7



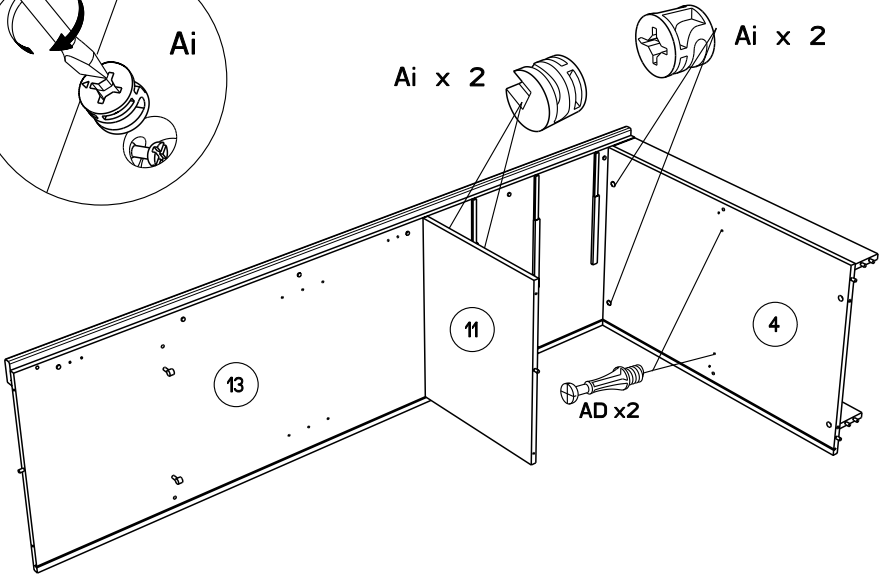
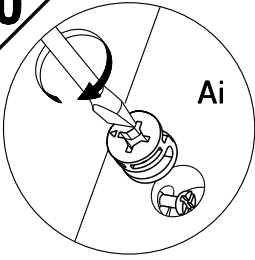
8



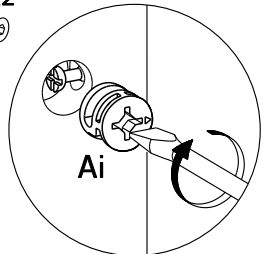
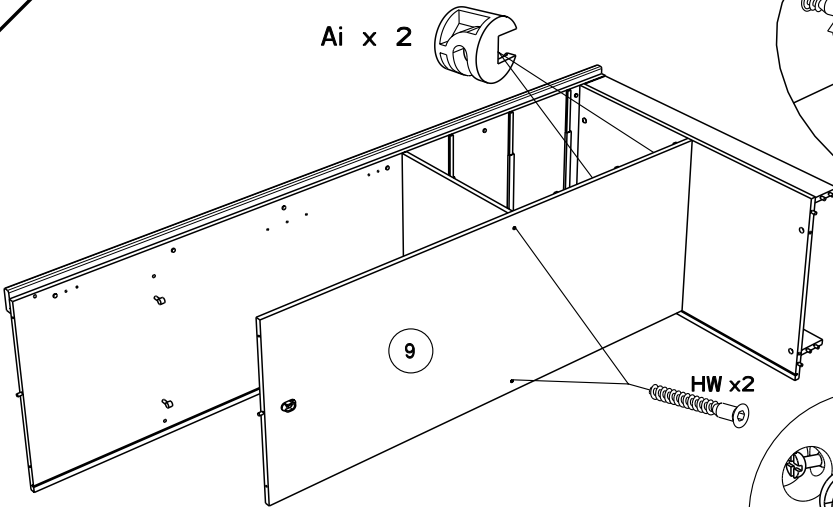
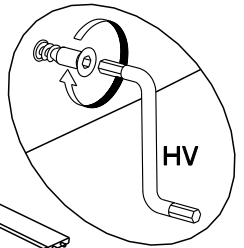
9



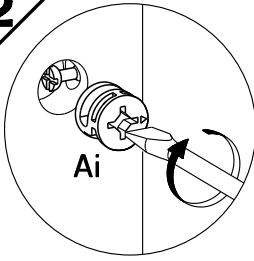
10



11

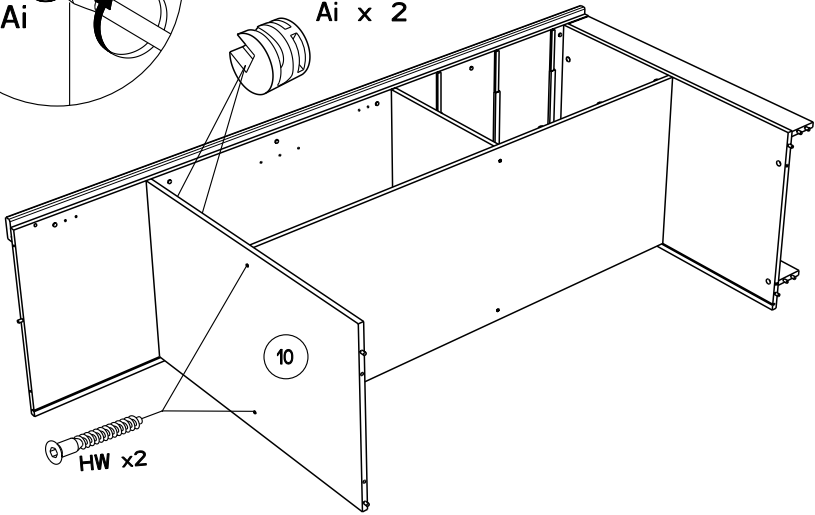


12



Ai

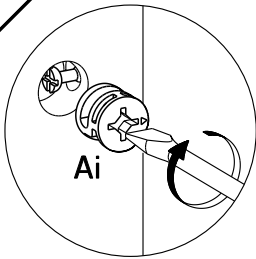
Ai x 2



10

HW x2

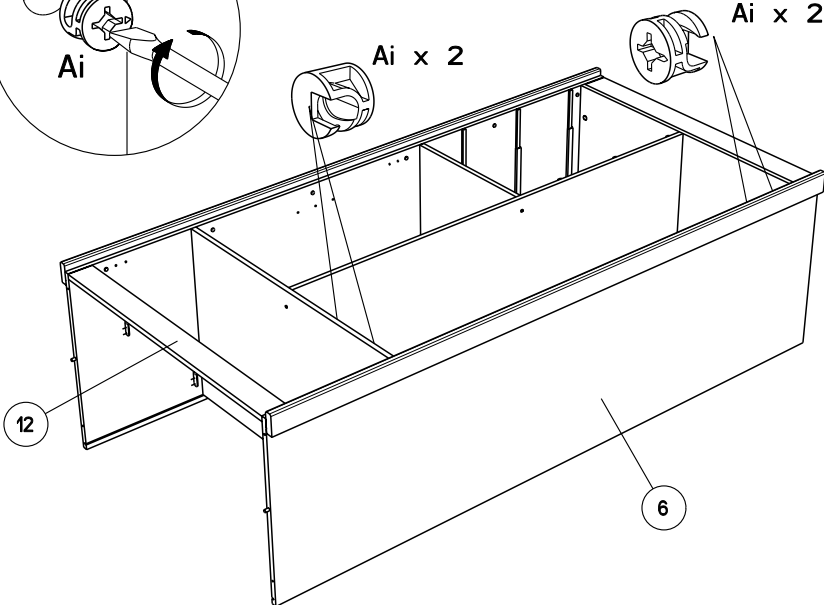
13



Ai

Ai x 2

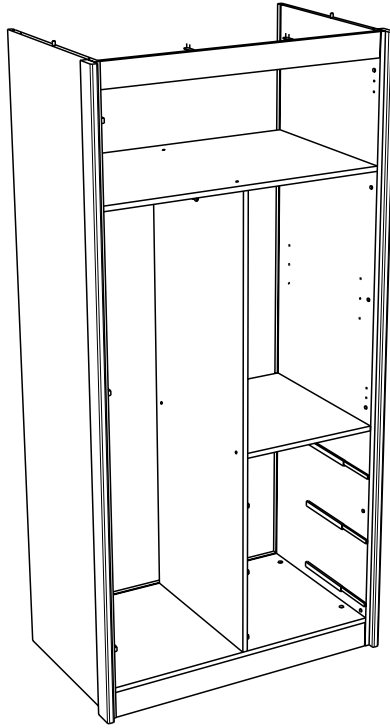
Ai x 2



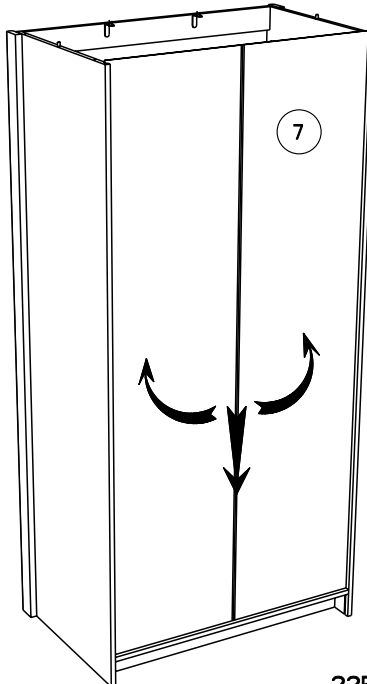
12

6

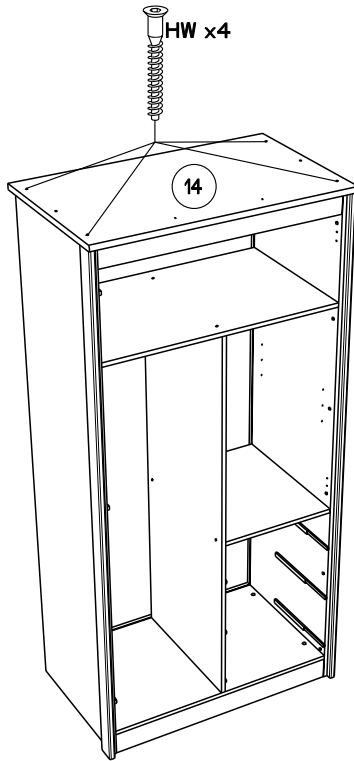
14



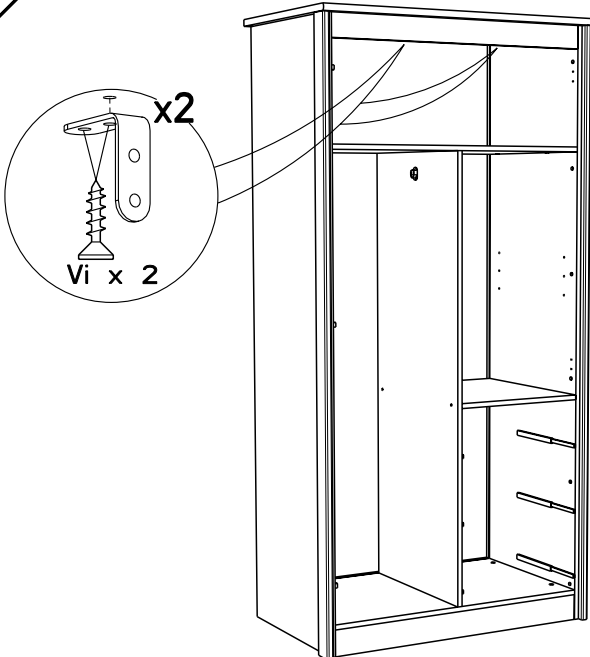
15



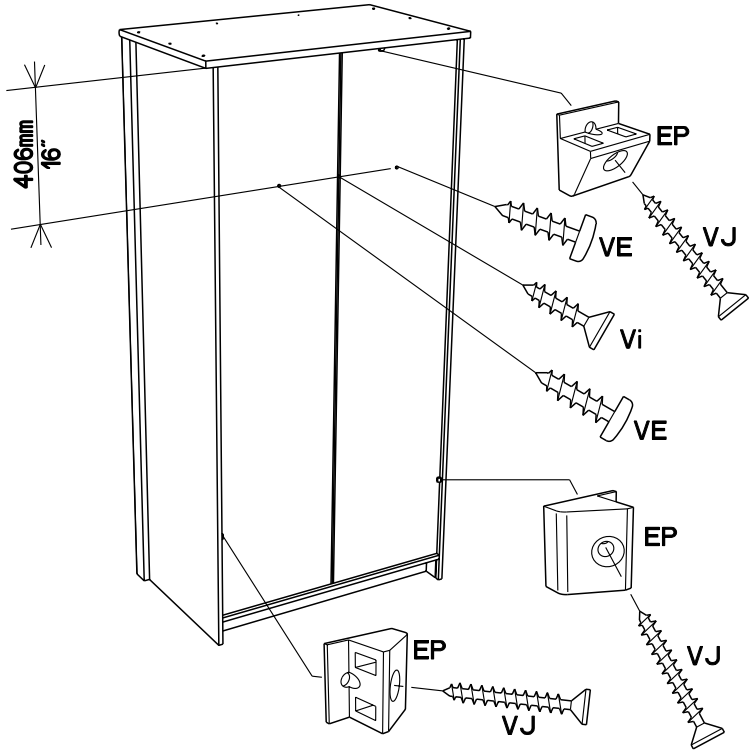
16



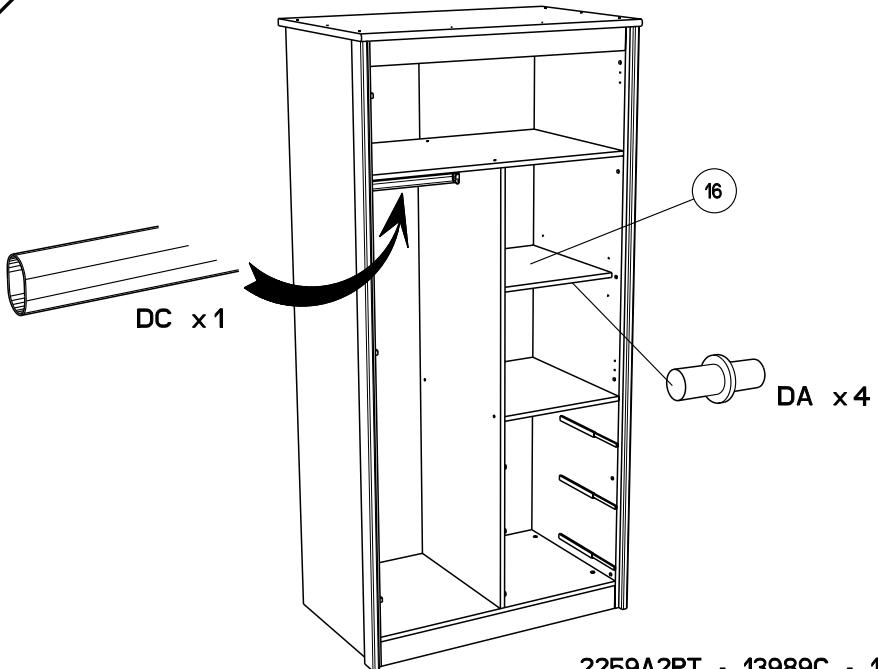
17

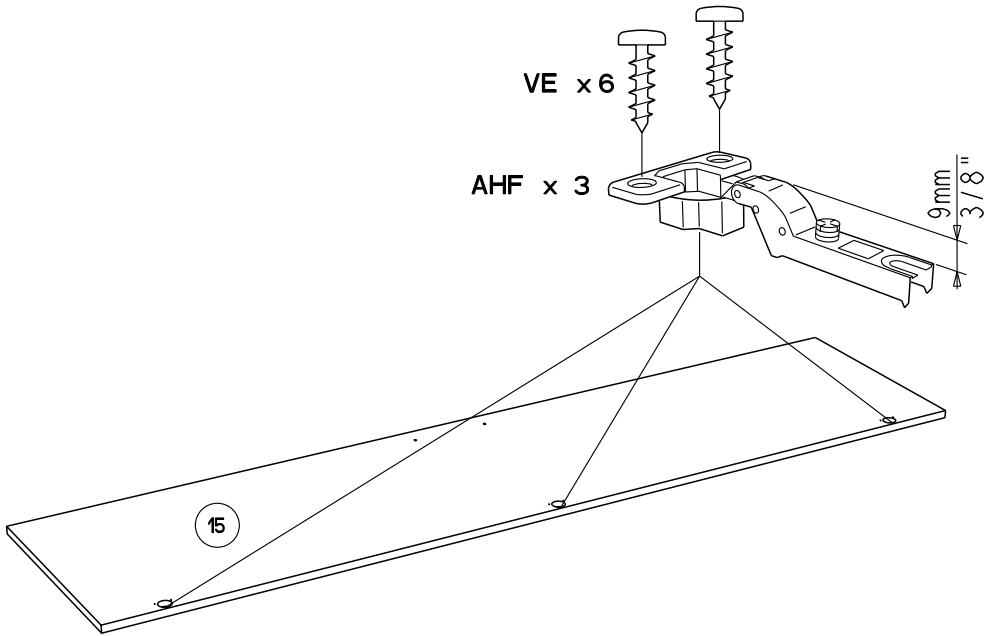
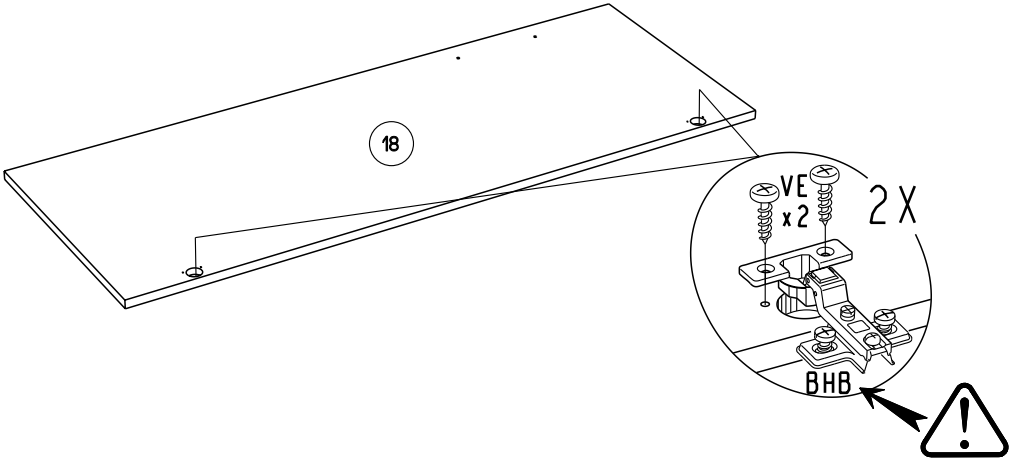


18

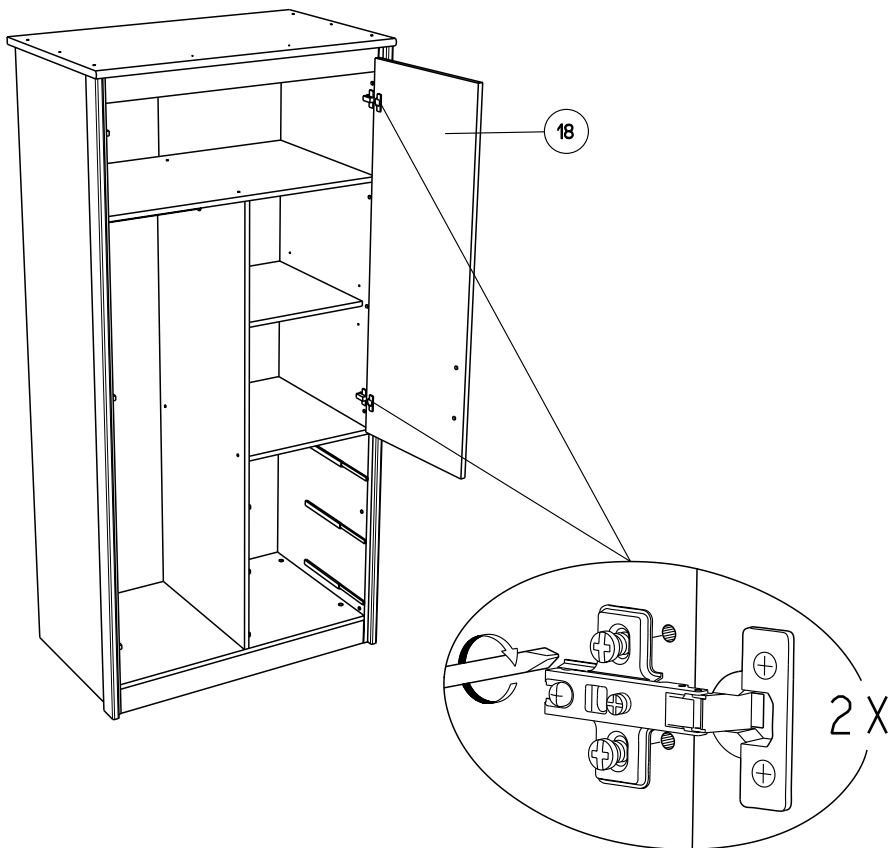


19

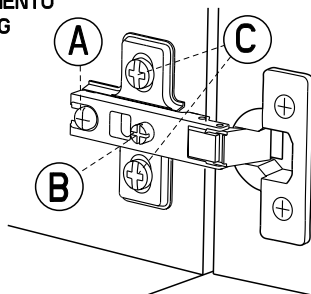
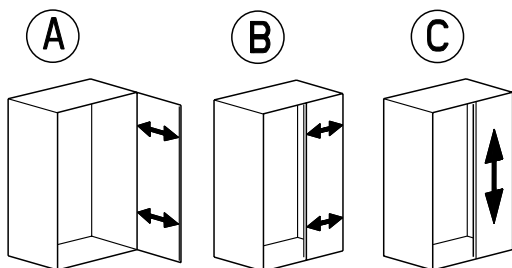


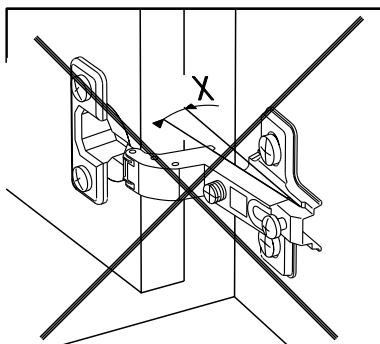
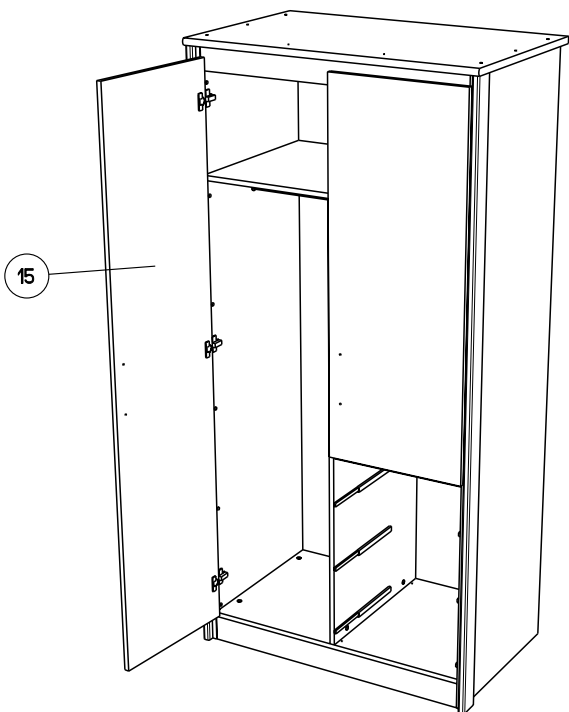


21



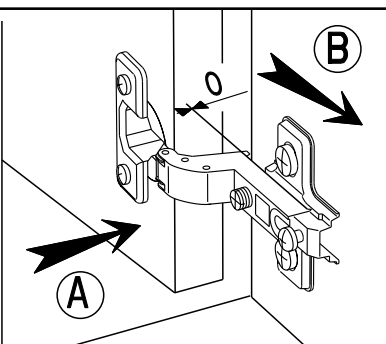
F REGLAGE **GB** ADJUSTING **E** AJUSTER **I** AGGIUSTAMENTO
D ANPASSUNG **P** REGULACAO **NL** AFSTELLING



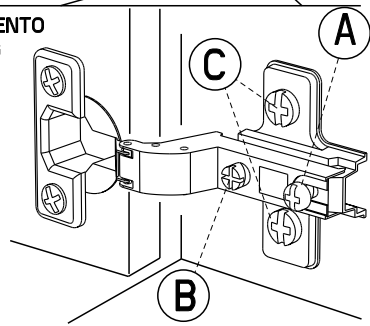
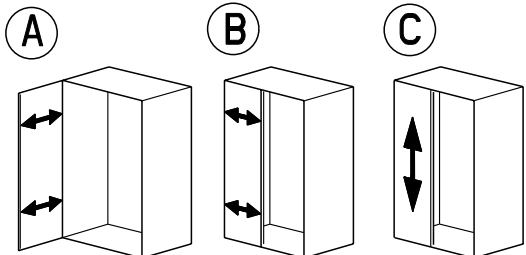


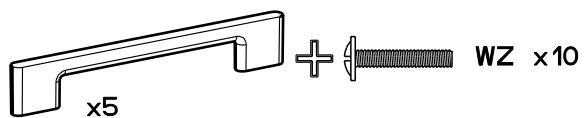
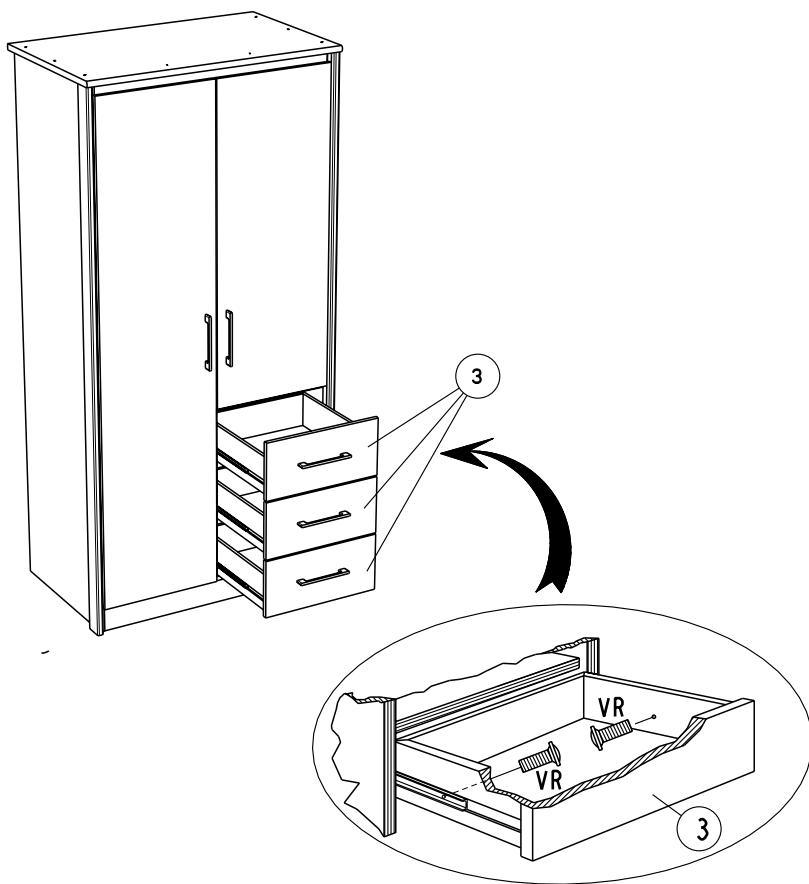
MONTAGE

- (GB)** LEAFLET
- (D)** AUFBAUANLEITUNG
- (E)** MONTAJE
- (P)** MONTAGEM
- (I)** MONTAGGIO
- (NL)** MONTAGE



- REGLAGE**
- (GB)** ADJUSTING
 - (D)** ANPASSUNG
 - (E)** AJUSTER
 - (P)** REGULACAO
 - (I)** AGGIUSTAMENTO
 - (NL)** AFSTELLING





24

