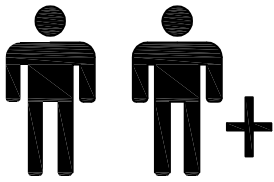
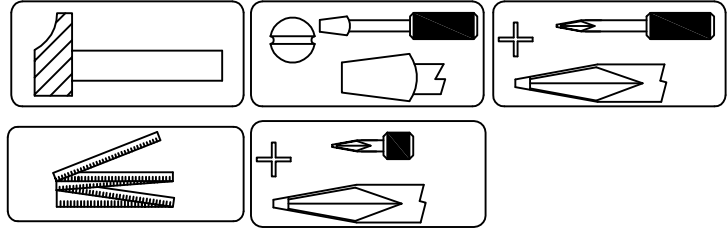


OUTILLAGES

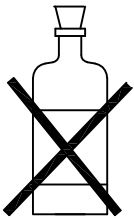
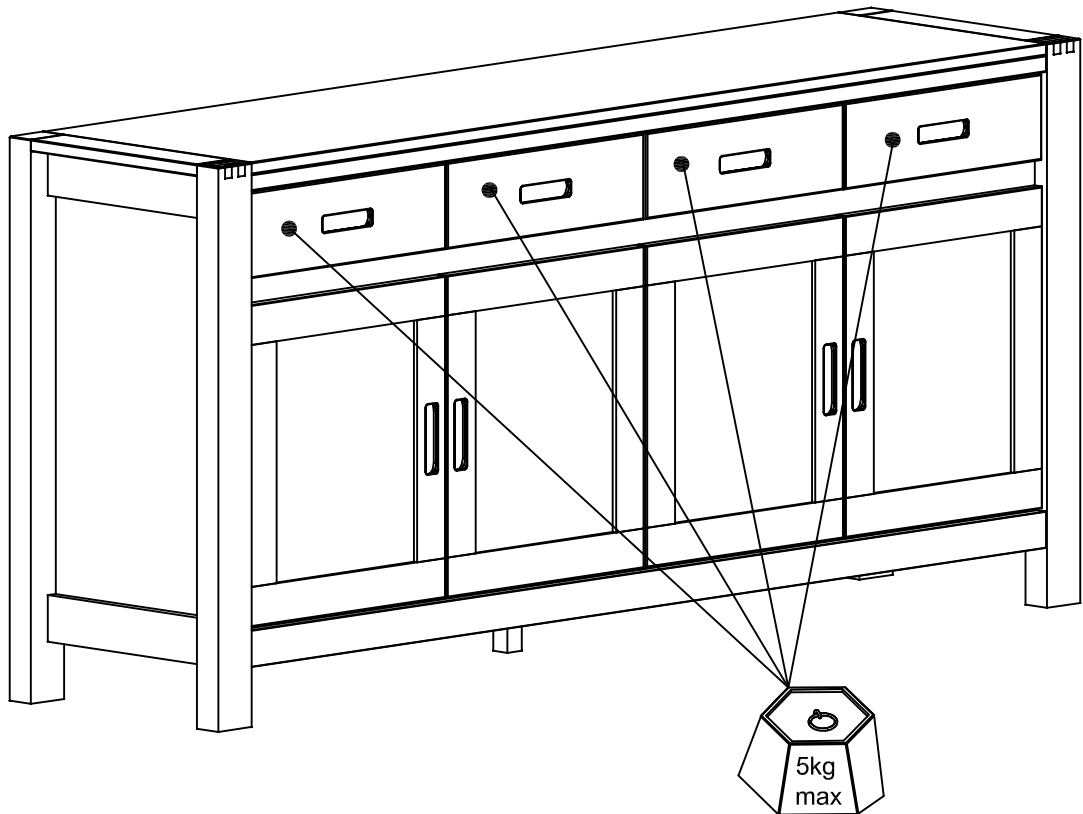
(GB) TOOLS (D) HANDWERKZEUGE (E) HERRAMIENTAS (P) FERRAMENTAS (I) ATTREZZATURA (NL) GEREEDSCHAP



2 h **00** mn

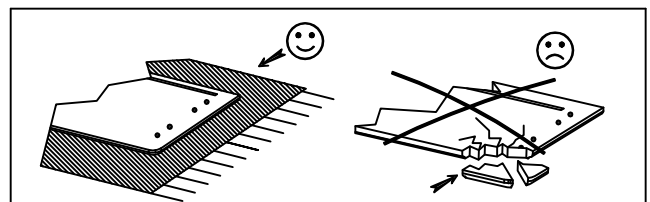


85 cm
33 1/2"
182 cm
71 1/2"
44 cm
17 1/3"



SOLVANT

- (GB) DILUANT
- (D) LOSUNGSMITTEL
- (E) DILUYENTE
- (P) DISSOLVENTE
- (I) SOLVENTE
- (NL) OPLOSMIDDEL



GARDEZ CE DOCUMENT :

POUR L'APRES-VENTE, RETOURNEZ AU MAGASIN AVEC CETTE NOTICE

- (GB) PLEASE NOTIFY THE RETAILER WHERE YOU PURCHASED IT FROM, QUOTING:THE REFERENCE OF FURNITURE AND OF THE COMPONENT.
- (D) WENDEN SIE SICH BITTE AN IHREN HANDLER UND GEBEN SIE IHM DIE KENNUMMER DES MOBELS UND DIE TEILNUMMER.
- (E) CONSERVAR ESTE DOCUMENTO:PARA EL SERVICIO POST VENTA, VUELVA A LA TIENDA CON ESTA NOTICIA.

- (P) GUARDAR ESTE DOCUMENTE : PARA DEPOIS DA VENDA, VOLTAR A LOJA COM ESTAS INSTRUCOES.
- (I) CONSERVARE QUESTO DOCUMENTO:PER OGNI RICHIESTA DOPO ACQUISTO, TORNARE AL NEGOZIO CON QUESTO LIBRETTO.
- (NL) BEWAAR DEZE HANDLEIDING GOED. IN GEVAL VAN PROBLEEMEN OF EVENTUELE KLACHTEN NEEM DAN DEZE HANDLEIDING, MEE NAAR DE WINKEL WAAR U DE KAST HEEFT GEKOCHT

REPEREZ LES PIECES SUR LA "VUE ECLATEE"

Ⓒ LOCATE THE PIECES ON THE "CROSS SECTION"

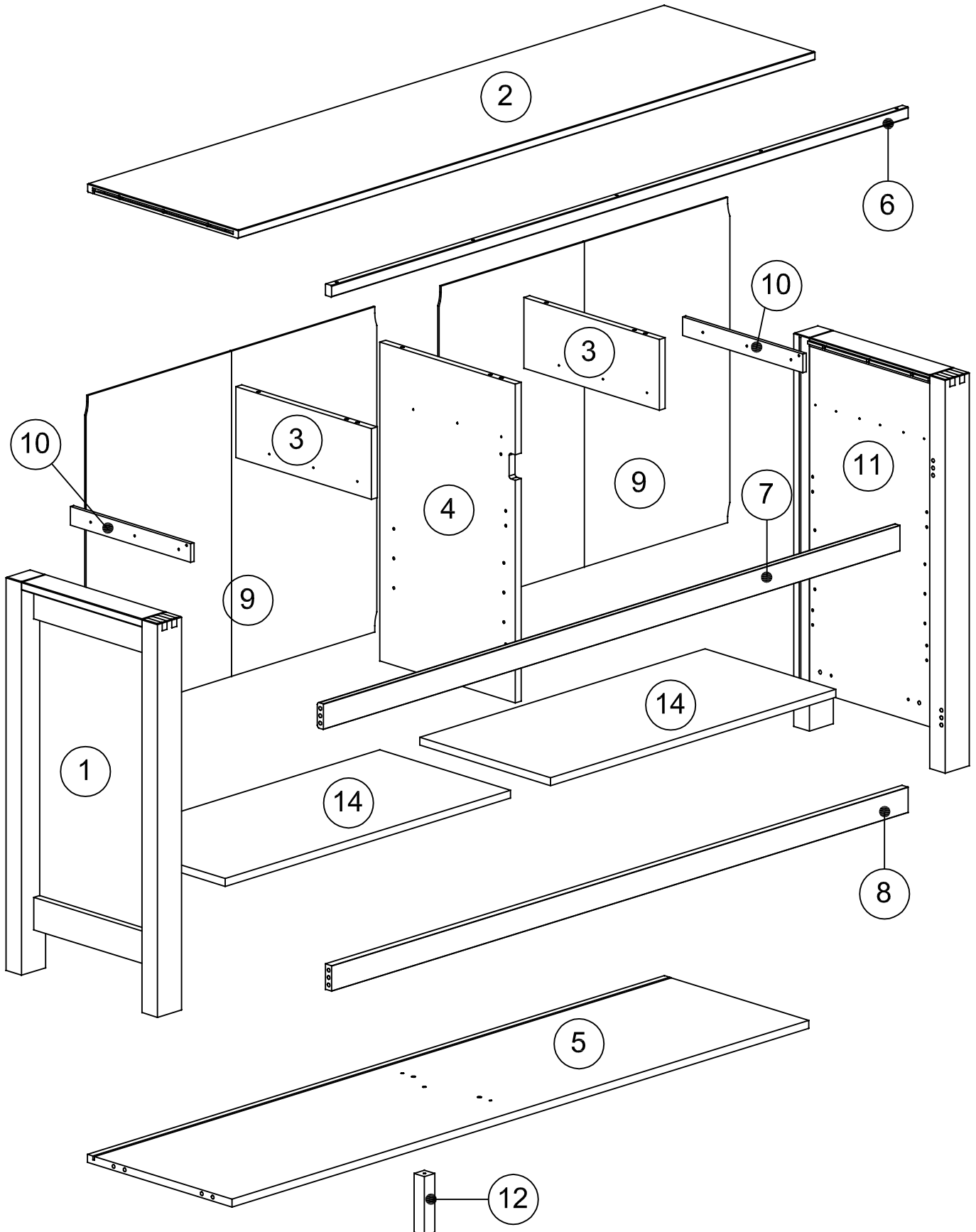
Ⓓ IDENTIFIZIEREN SIE DIE TEILE AN HAND DER "PERSPEKTIVISCHEN DARSTELLUNG"

⓪ LOCALIZACION DE LAS PIEZAS

Ⓟ ENCONTRAR AS PECAS NA "VISTA REBINTADA"

⓸ INDIVIDUARE OGNI PEZZO SULLA "VUE ECLATEE"

Ⓝ PLAATS DE STUKKEN VOLGENS HUN "LOSSE OBSTELLING"



REPEREZ LES PIECES SUR LA "VUE ECLATEE"

Ⓒ LOCATE THE PIECES ON THE "CROSS SECTION"

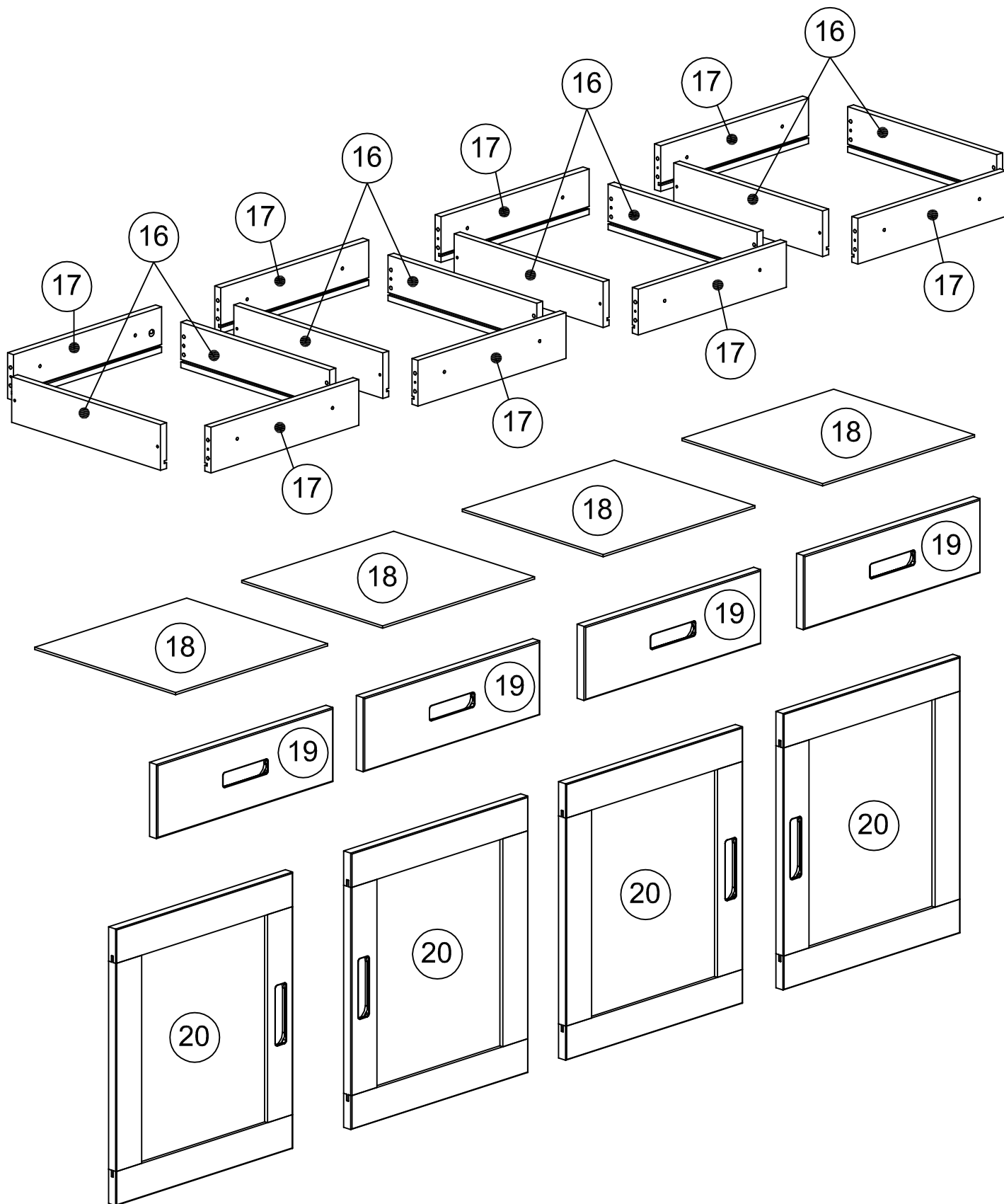
Ⓓ IDENTIFIZIEREN SIE DIE TEILE AN HAND DER "PERSPEKTIVISCHEN DARSTELLUNG"

○ LOCALIZACION DE LAS PIEZAS

Ⓔ ENCONTRAR AS PECAS NA "VISTA REBINTADA"

○ INDIVIDUARE OGNI PEZZO SULLA "VUE ECLATEE"

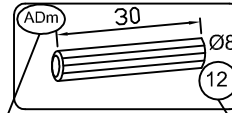
Ⓗ PLAATS DE STUKKEN VOLGENS HUN "LOSSE OBSTELLING"



LISTE QUINCAILLERIE

- Ⓒ LIST OF COMPONENTS
- Ⓓ BESCHLAGE
- Ⓔ LISTA DE HERRAJES
- Ⓕ LISTA DE FERRAGENS
- Ⓖ LISTA CHINCAGLIERIA
- Ⓗ LIJST VAN TOEBEHOREN

REPERE DE LA QUINCAILLERIE
 COMPONENT REFERENCE NUMBER
 TEIL REFERENZ
 CODIFICACION DE LOS HERRAJES
 REFERENCIA DA FERRAGEN
 RIFERIMENTO DELLA CHINCAGLIERIA
 CONTROLE VAN HET TOEBEHOREN



QUANTITE UTILISEE
 NUMBER OF PIECES
 GEBRAUCHTE MENGE
 CANTIDAD UTILIZADA
 QUANTIDADE UTILISADA
 QUANTITA UTILIZZATA
 GEBRUIKTE HOEVEELHEID

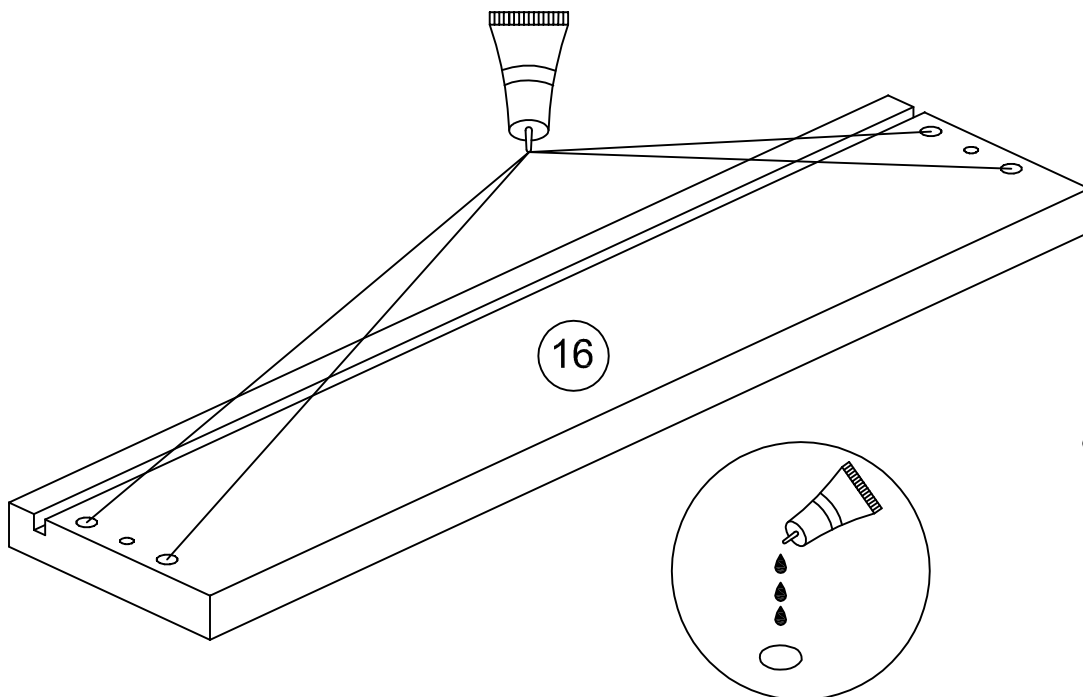
 ADm 30 Ø8 19	 AV 30 Ø6 32	 AD 24 16	 ZBQ 24 4	 Ai 20	 DA 8	 EP 4
 BLL 7	 VB 6.5x12.5 14	 VI 3.5 X 15 48	 VJ 3.5 X 25 15	 XP 50 Ø7 1		
 BWU 8	 BWY 4	 BWX 4	 CF COLLE COLA GLUE COLLA LEIM LIJM COLA 2		 HV N4 1	
 AFI L = 350 4	 AFJ L = 350 4	 AFG L = 350 4	 AFH L = 350 4			
 WF 4 X 30 5		 XN 4 x 25 8	 FA 1	 UW 3,5 X 35 16		
 VR 4 X 9 8		 UA 15 Ø5 4				

PHASE

1

CF COLLE COLA
 GLUE COLLA
 LEIM LIJM
 COLA
1

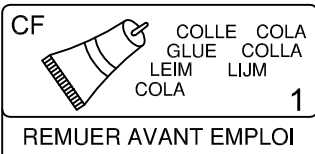
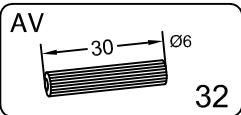
REMUER AVANT EMPLOI



- 8 PIECES**
- Ⓒ 8 PARTS
 - Ⓓ 8 STÜCKEN
 - Ⓔ 8 PIEZAS
 - Ⓕ 8 PECAS
 - Ⓖ 8 PEZZI
 - Ⓗ 8 STUKS

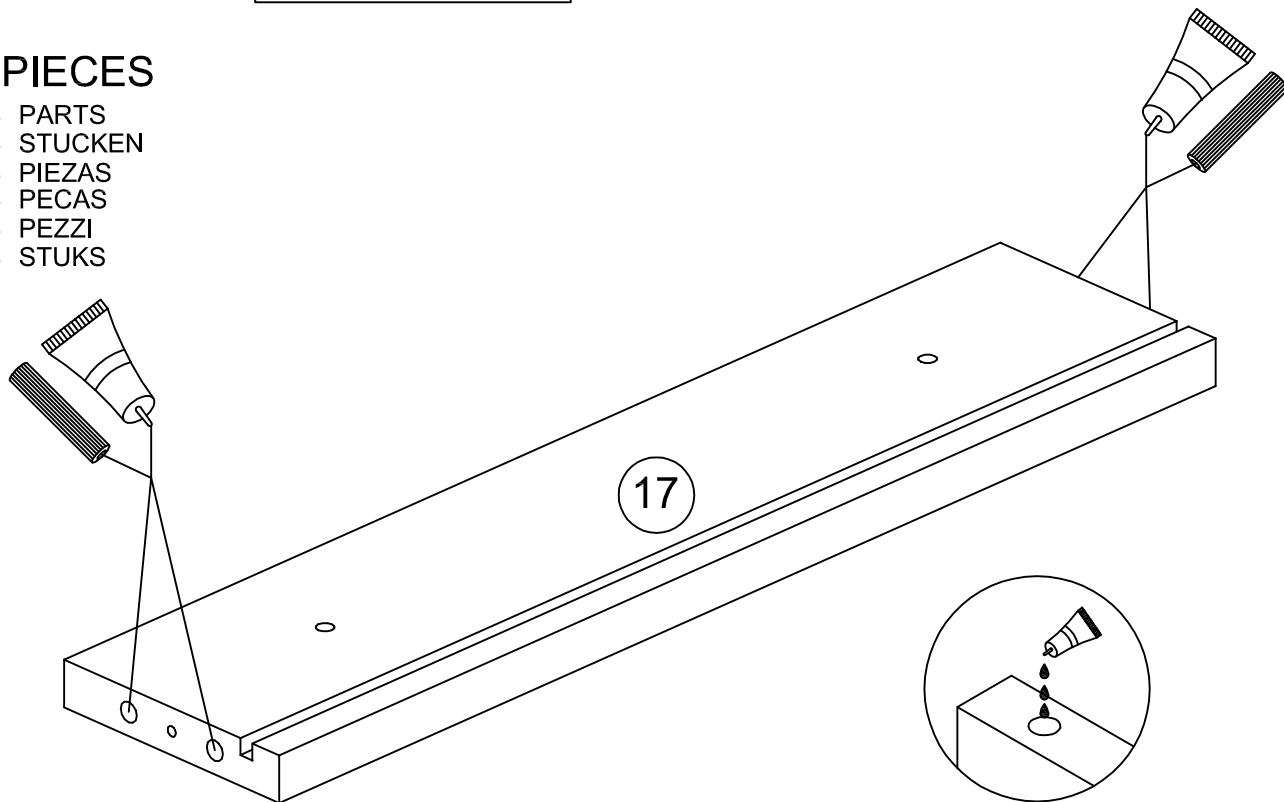
PHASE

2



8 PIECES

- Ⓒ 8 PARTS
- Ⓓ 8 STÜCKEN
- Ⓔ 8 PIEZAS
- Ⓕ 8 PECAS
- Ⓖ 8 PEZZI
- Ⓗ 8 STUKS

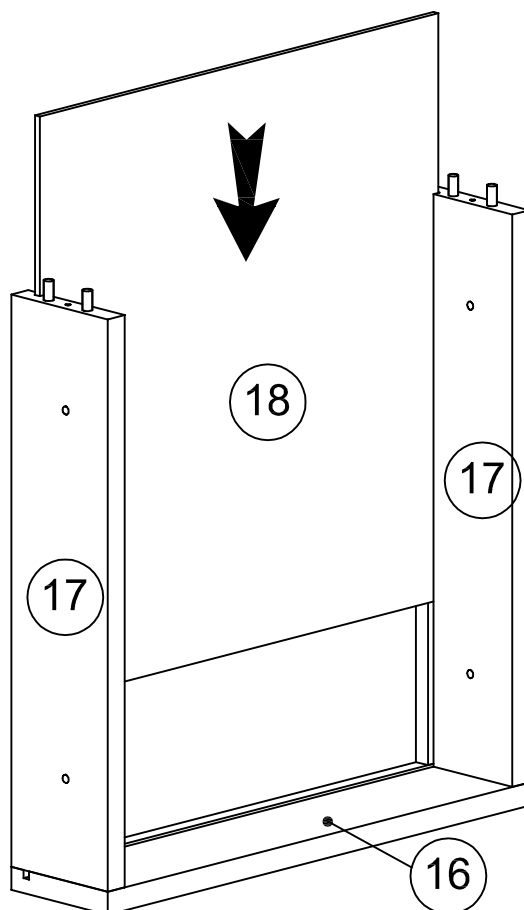
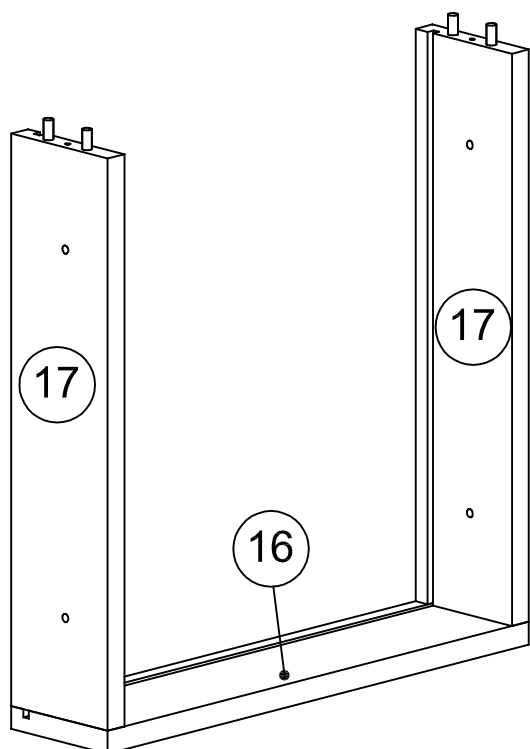


PHASE

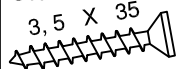
3

4 PIECES

- Ⓒ 4 PARTS
- Ⓓ 4 STÜCKEN
- Ⓔ 4 PIEZAS
- Ⓕ 4 PECAS
- Ⓖ 4 PEZZI
- Ⓗ 4 STUKS



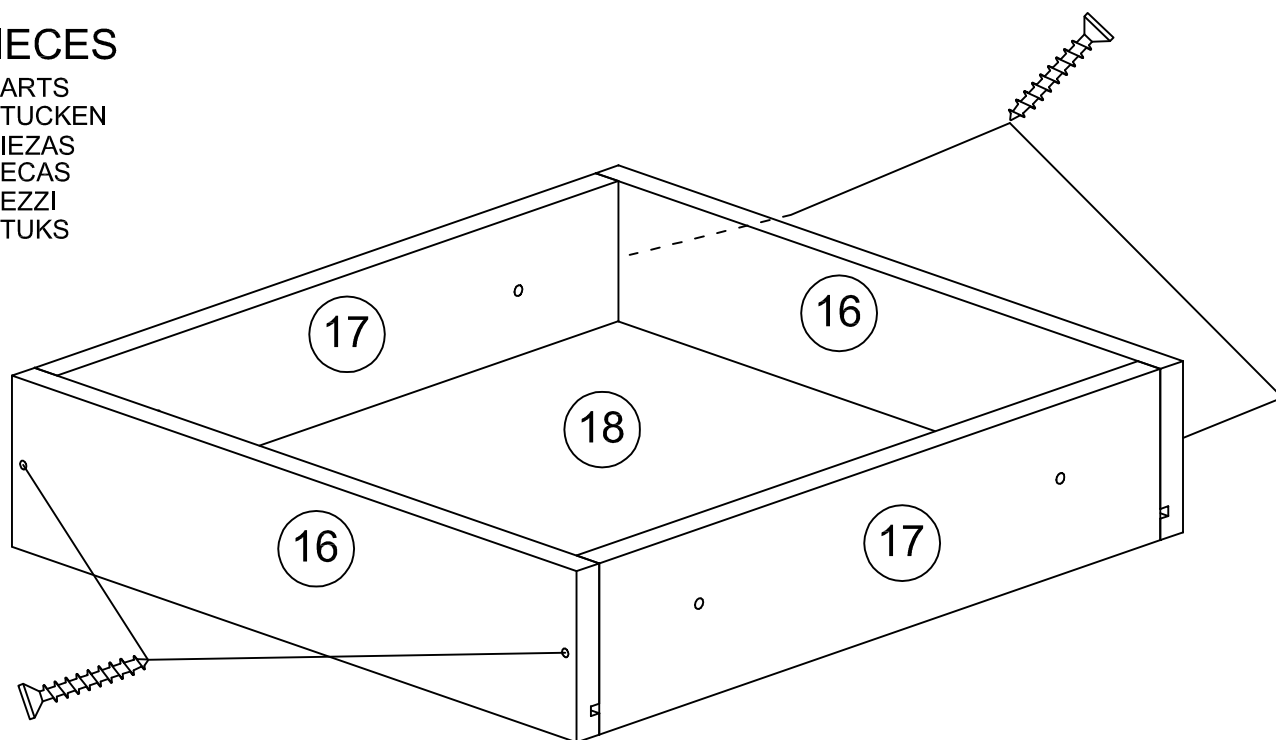
PHASE 4 UW



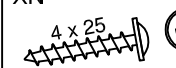
16

4 PIECES

- Ⓒ 4 PARTS
- Ⓓ 4 STÜCKEN
- Ⓔ 4 PIEZAS
- Ⓕ 4 PECAS
- Ⓖ 4 PEZZI
- Ⓝ 4 STUKS



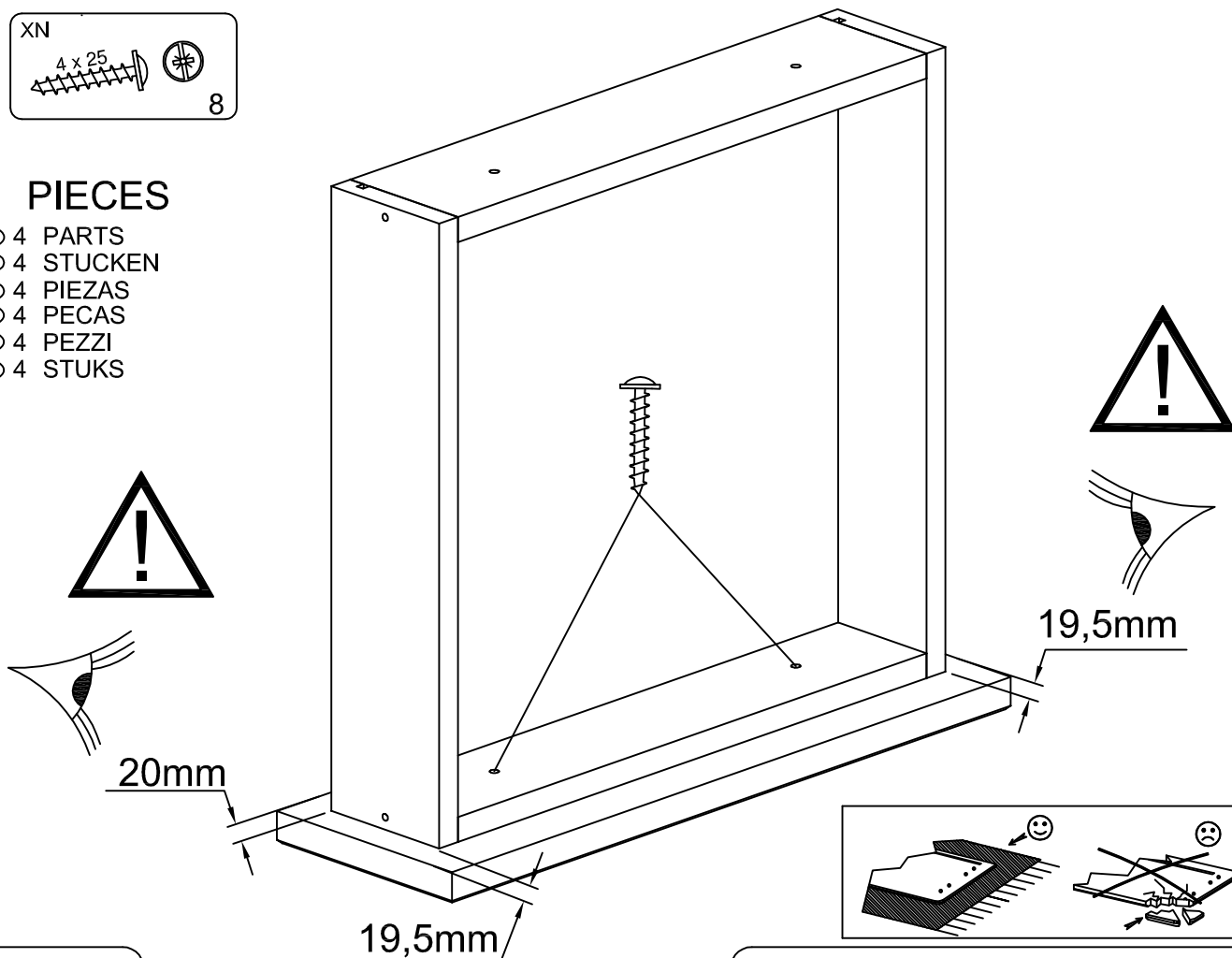
PHASE 5 XN



8

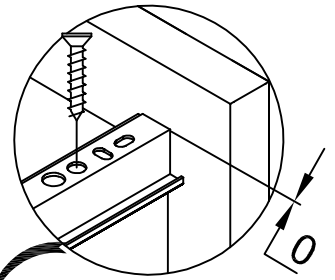
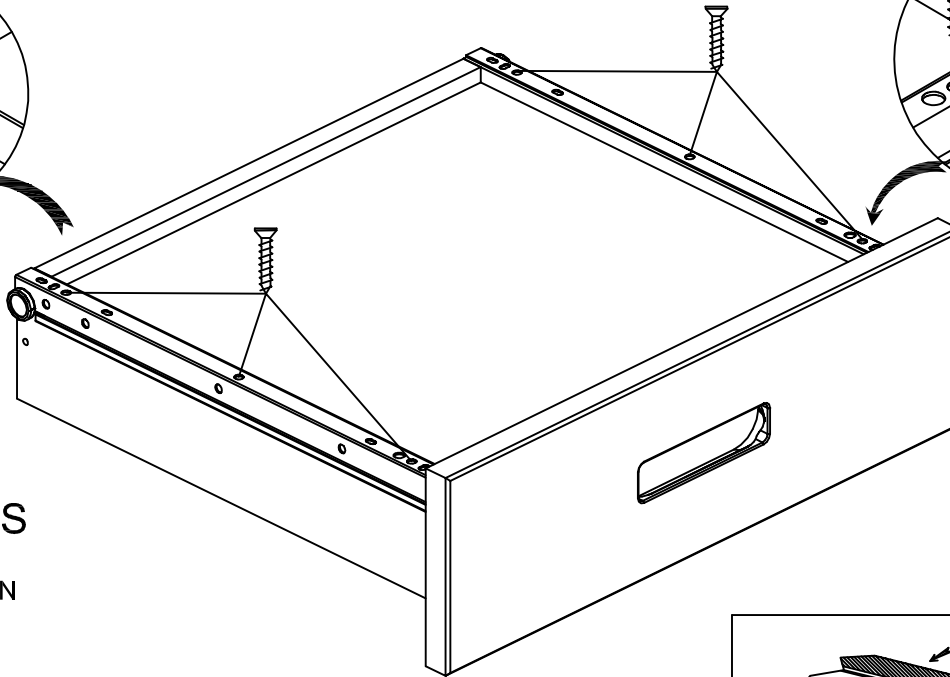
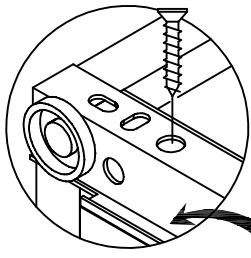
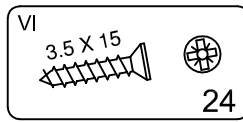
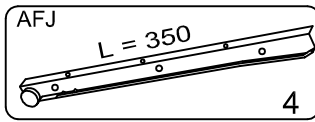
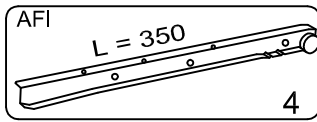
4 PIECES

- Ⓒ 4 PARTS
- Ⓓ 4 STÜCKEN
- Ⓔ 4 PIEZAS
- Ⓕ 4 PECAS
- Ⓖ 4 PEZZI
- Ⓝ 4 STUKS



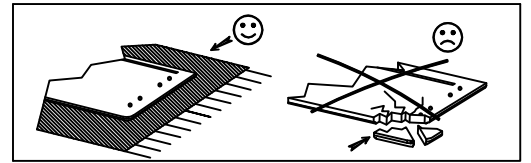
PHASE

6



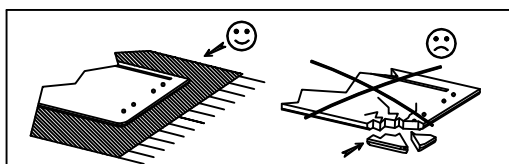
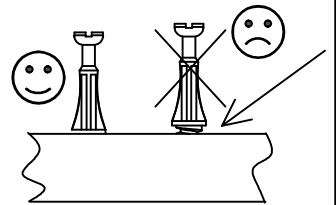
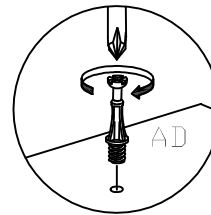
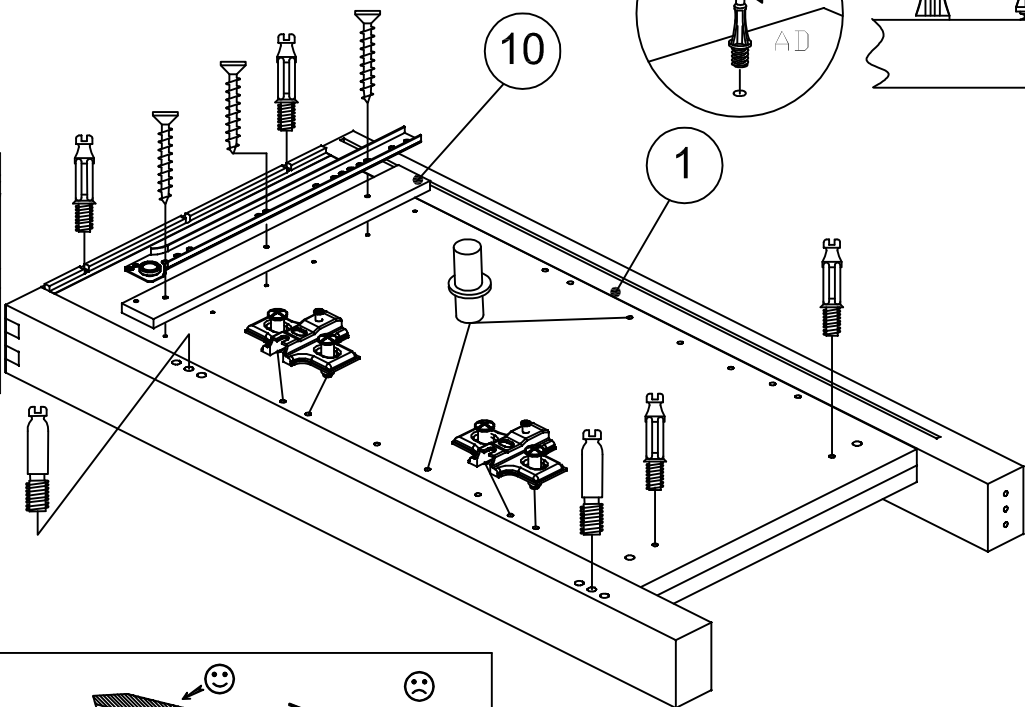
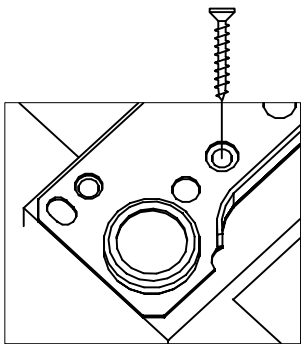
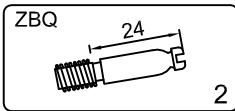
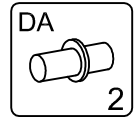
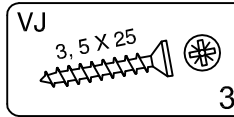
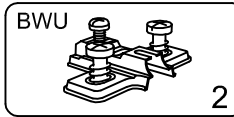
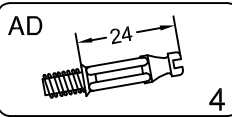
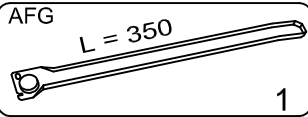
4 PIECES

- Ⓒ 4 PARTS
- Ⓓ 4 STÜCKEN
- Ⓔ 4 PIEZAS
- Ⓕ 4 PECAS
- Ⓖ 4 PEZZI
- Ⓝ 4 STUKS



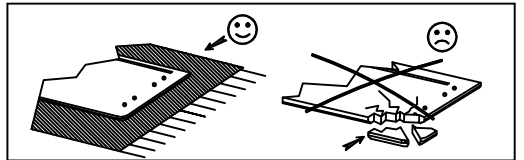
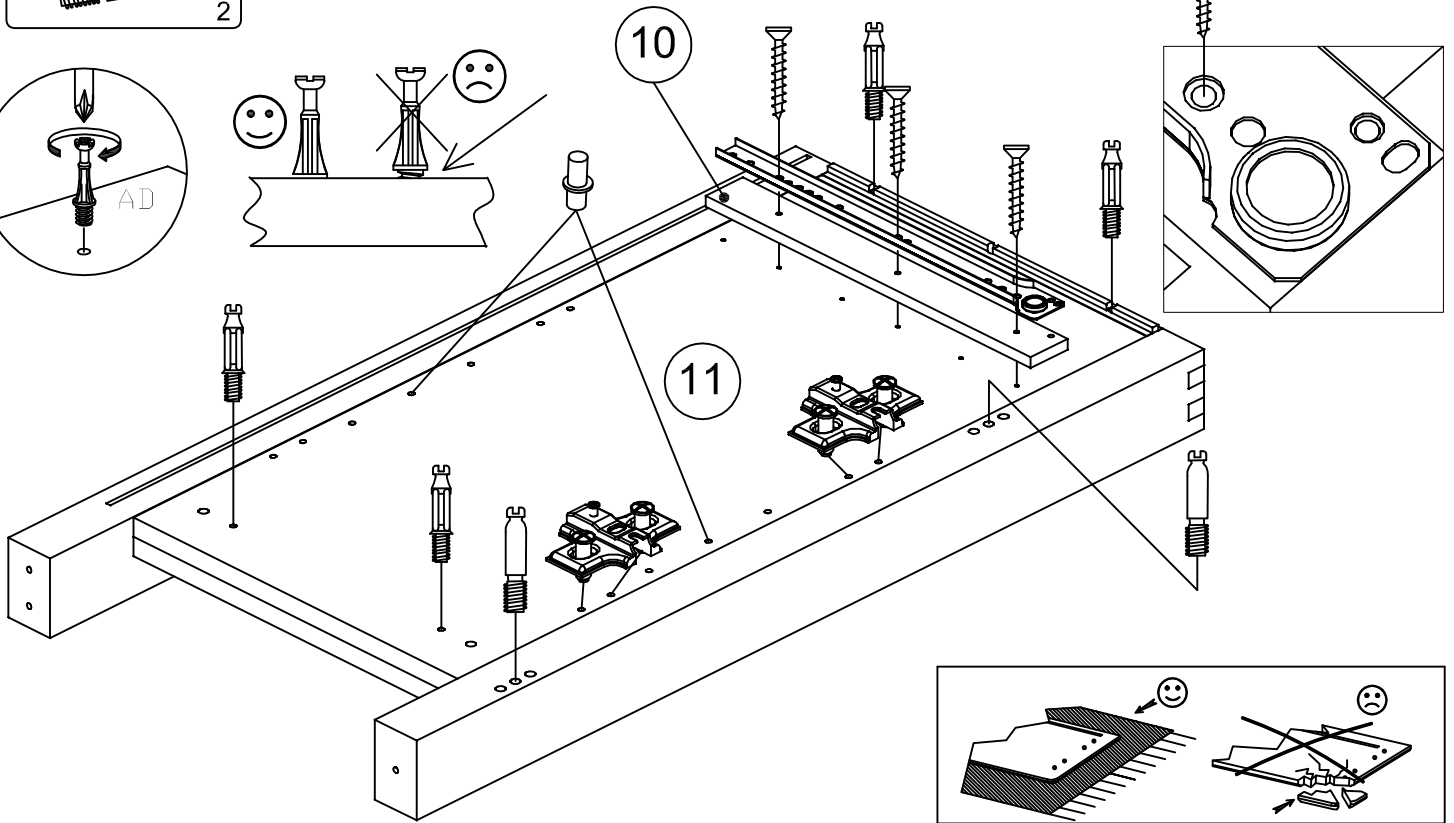
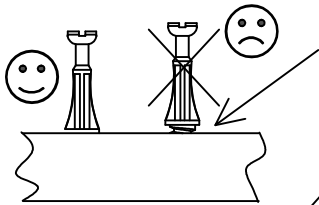
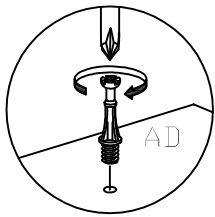
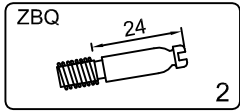
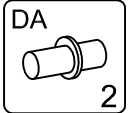
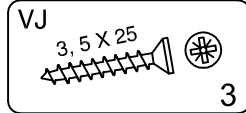
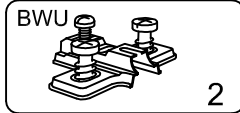
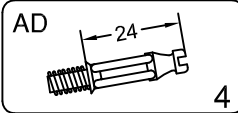
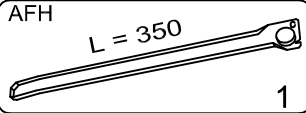
PHASE

7



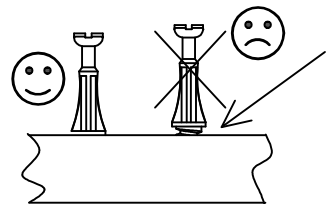
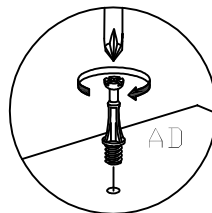
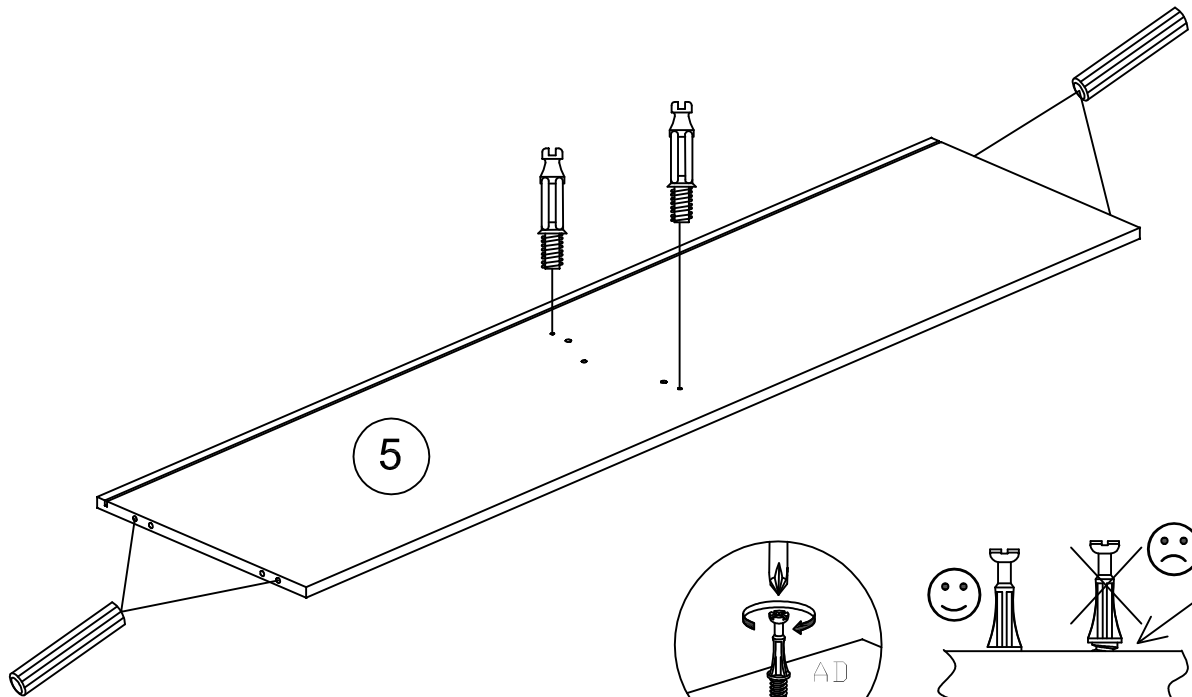
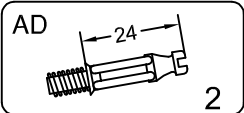
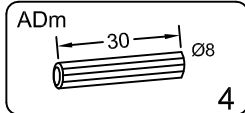
PHASE AFH

8



PHASE

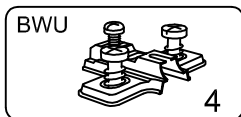
9



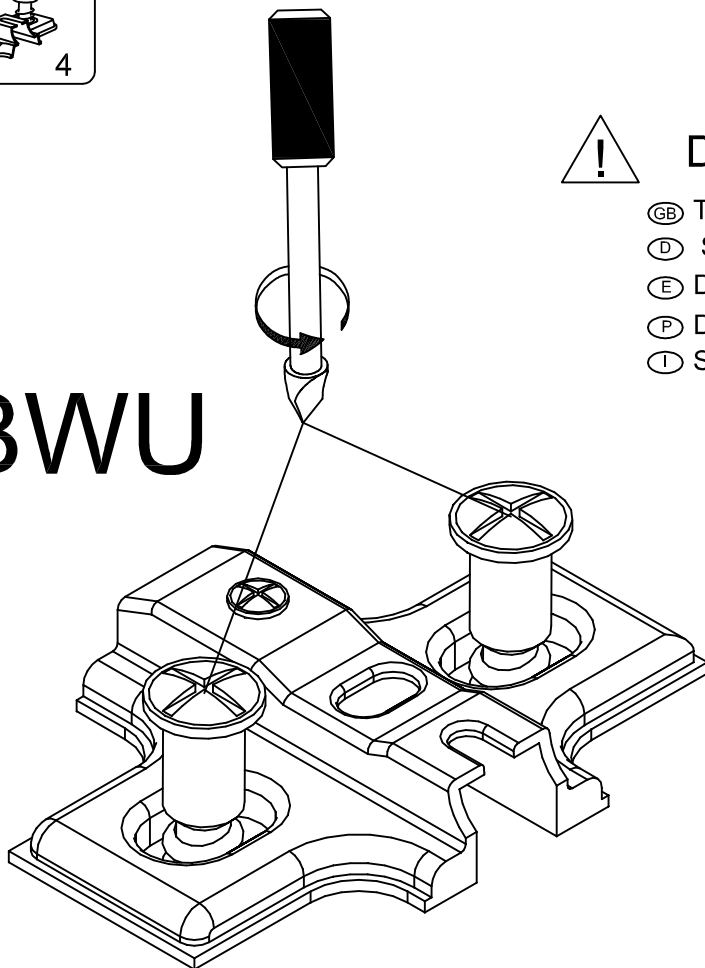
PHASE

10

BWU



BWU



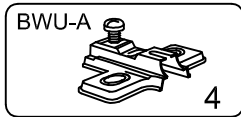
DEVISSER

- Ⓒ TO UNSCREW
- Ⓓ SCHRAUBEN SIE AB
- Ⓔ DESTORNILLAR
- Ⓖ DESPARAFUSAR
- Ⓜ SVITARE

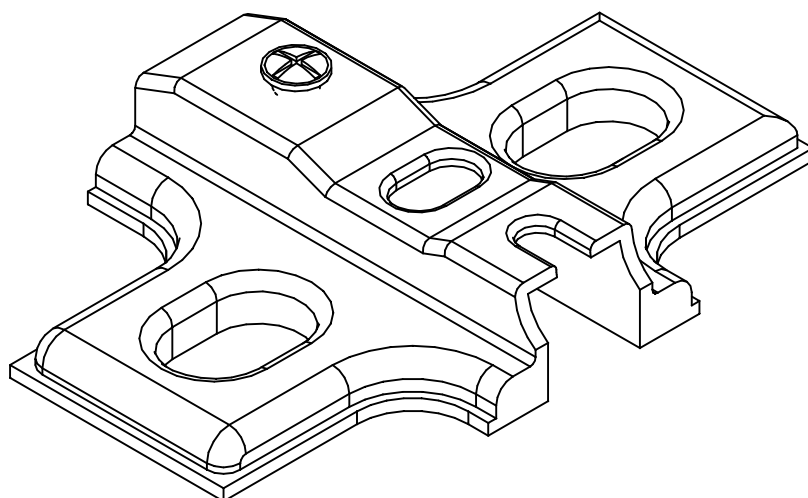
PHASE

11

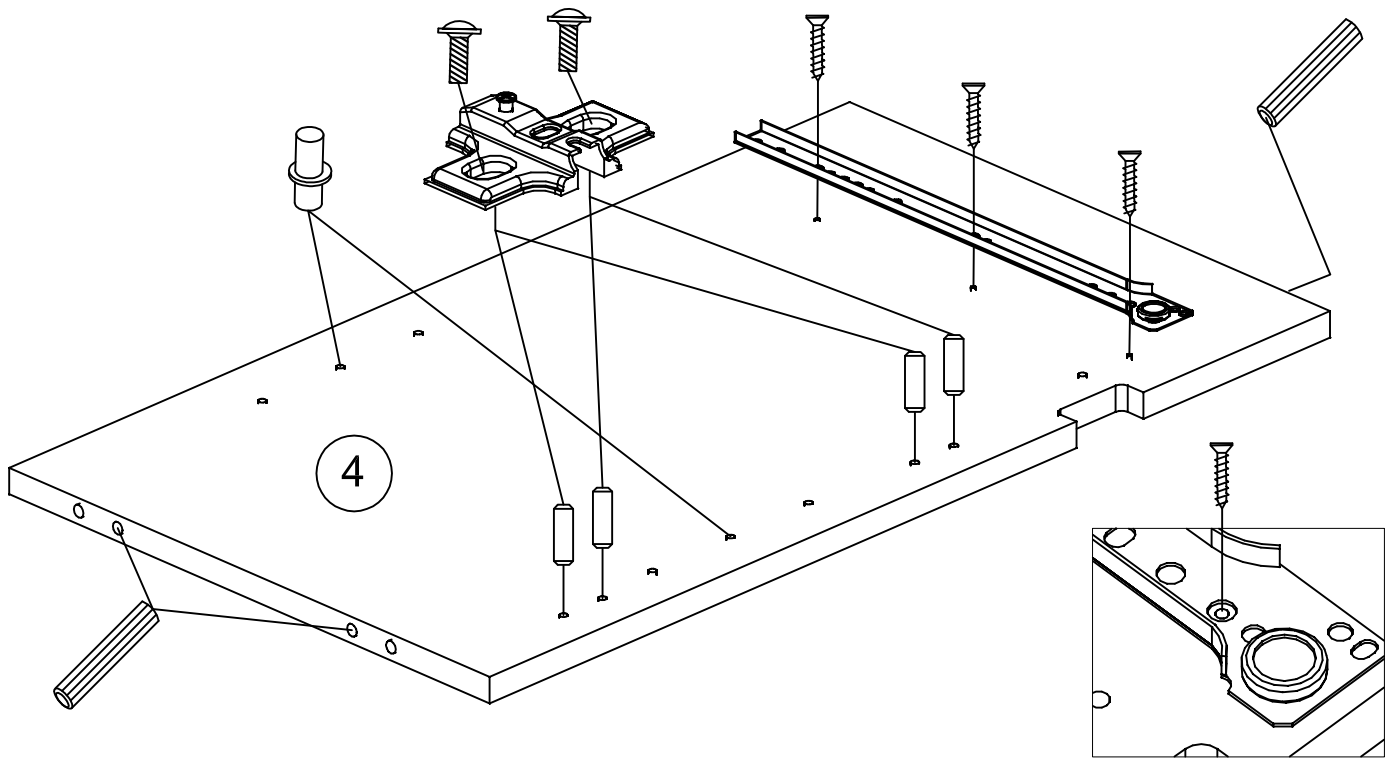
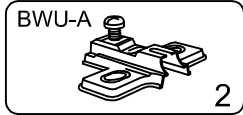
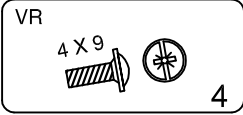
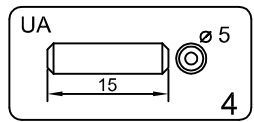
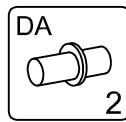
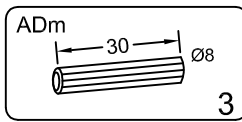
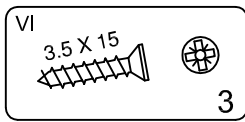
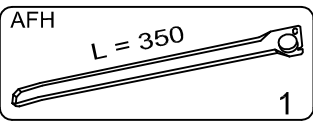
BWU-A



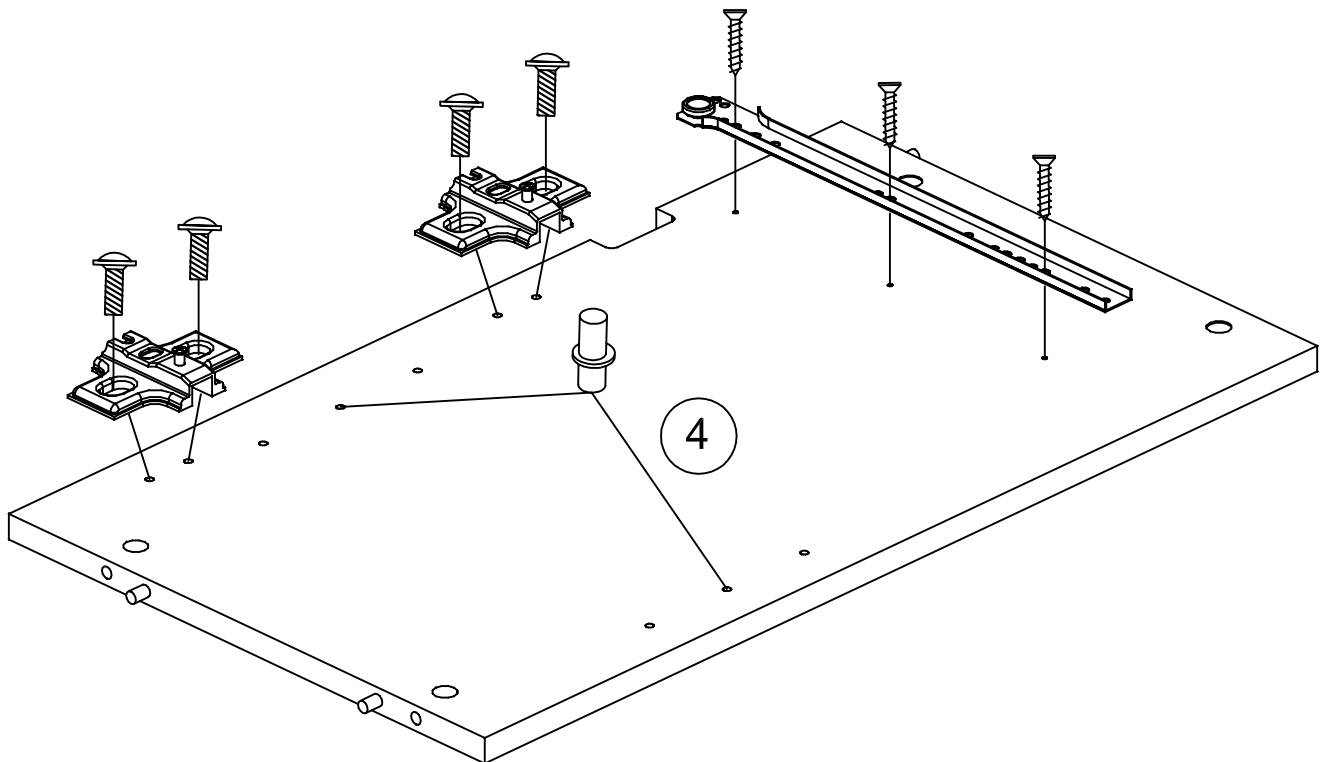
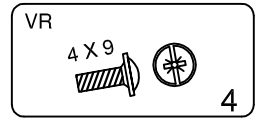
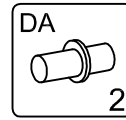
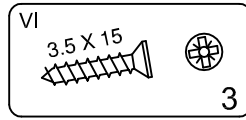
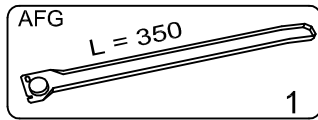
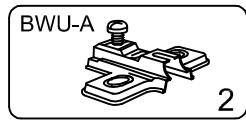
BWU-A



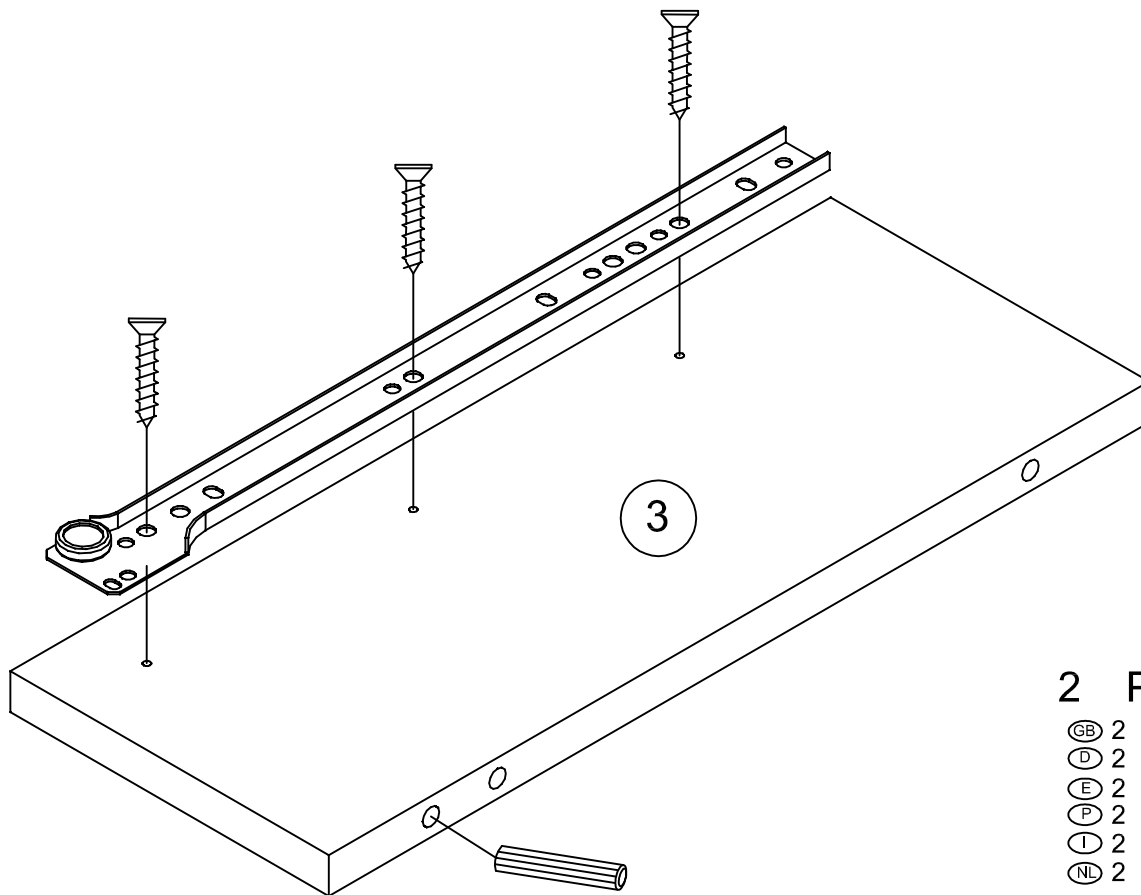
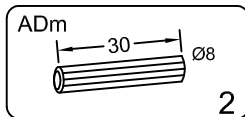
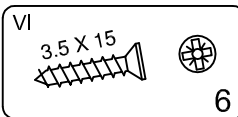
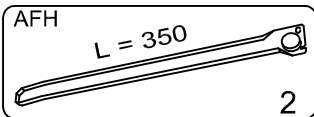
PHASE 12



PHASE 13



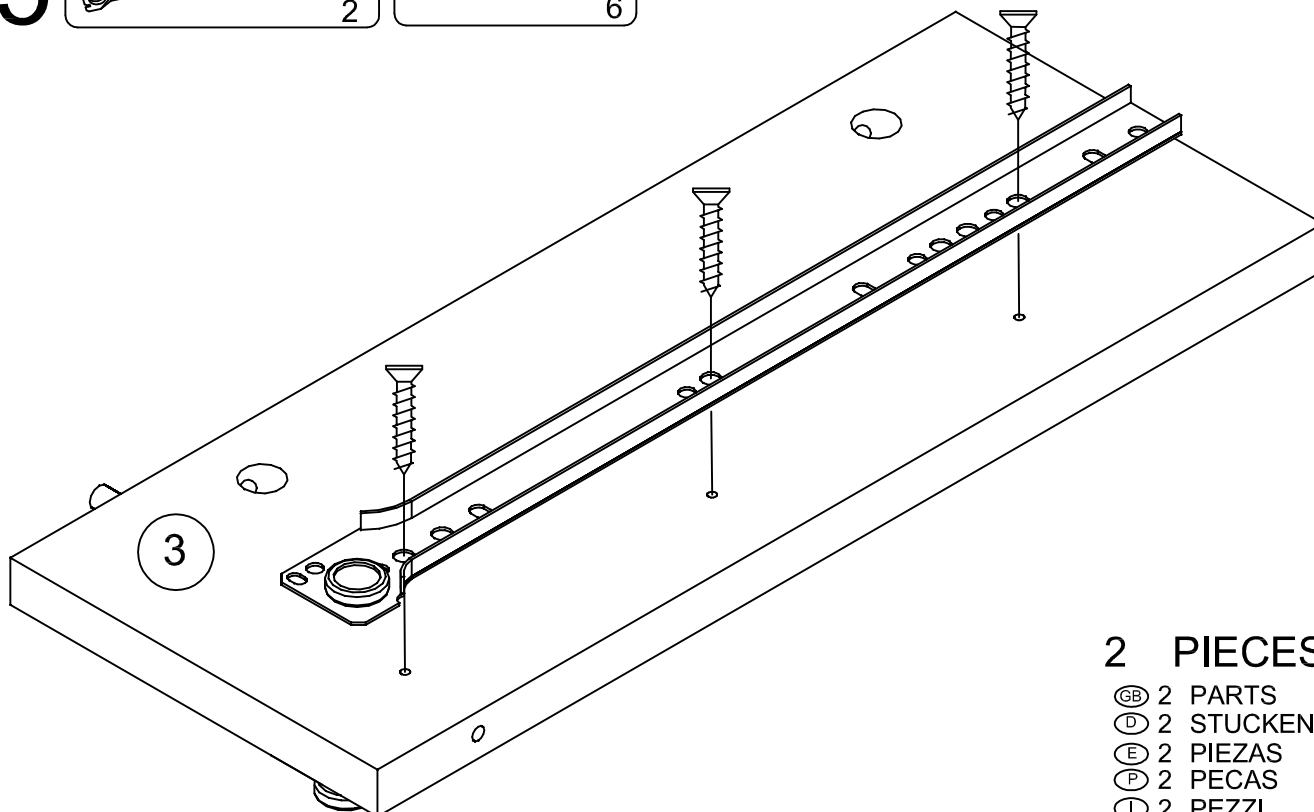
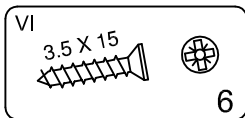
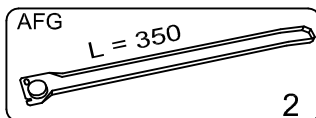
PHASE
14



2 PIECES

- Ⓒ 2 PARTS
- Ⓓ 2 STÜCKEN
- Ⓔ 2 PIEZAS
- Ⓕ 2 PECAS
- Ⓖ 2 PEZZI
- Ⓝ 2 STUKS

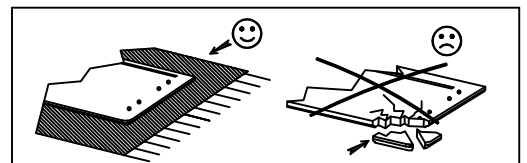
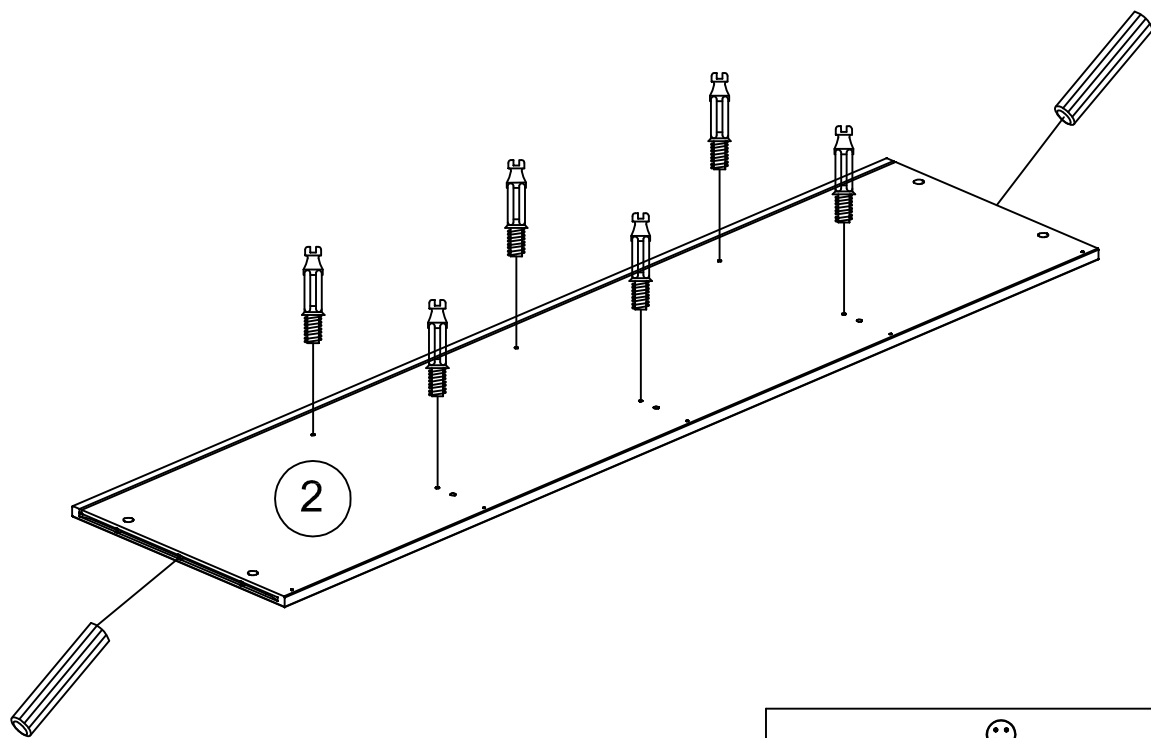
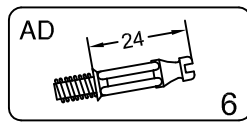
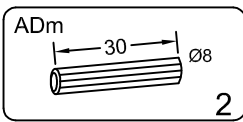
PHASE
15



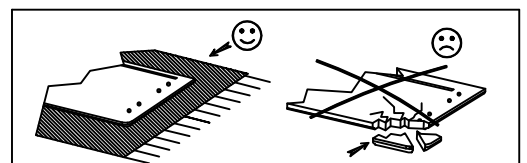
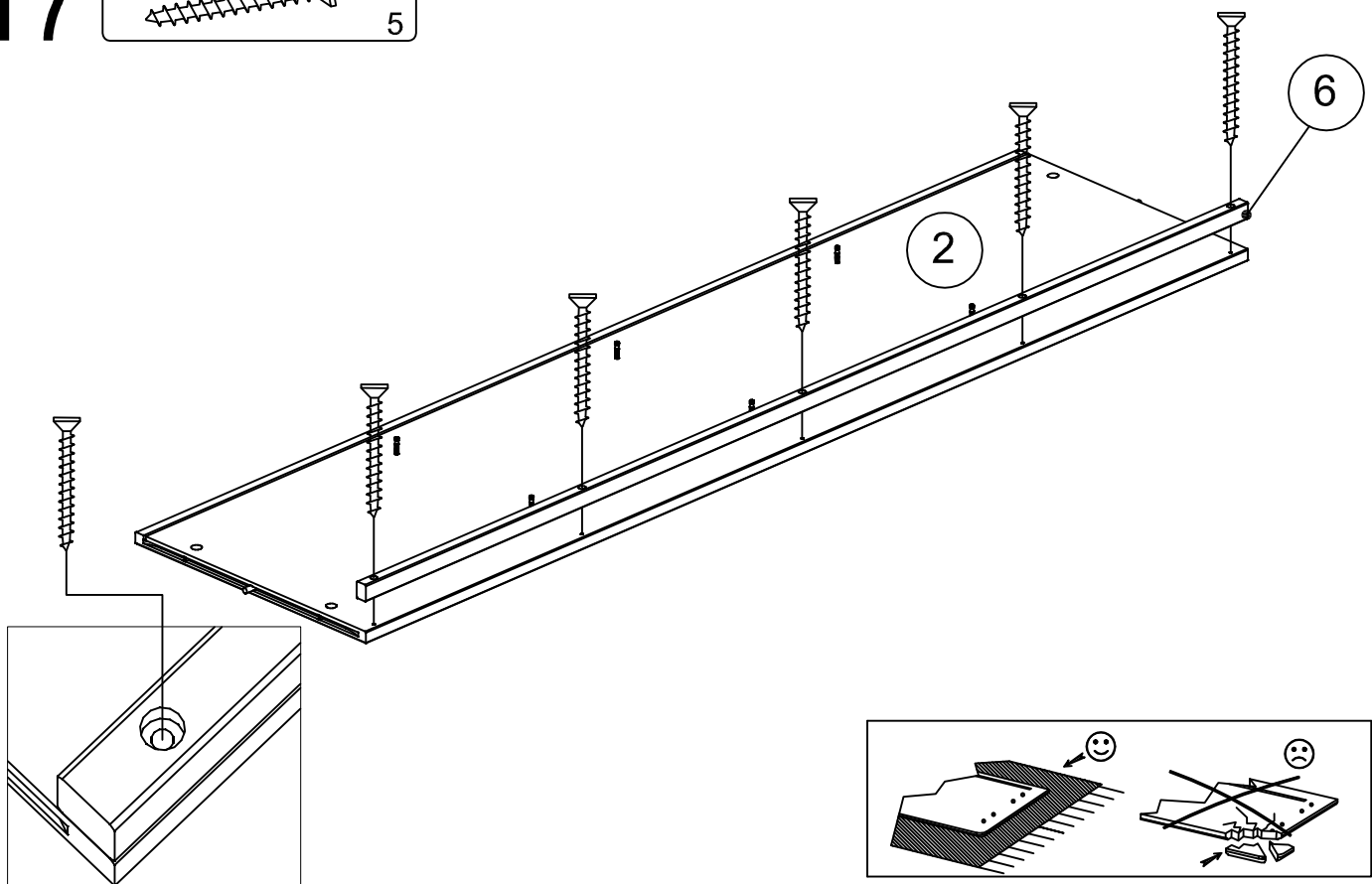
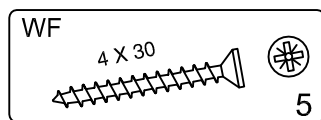
2 PIECES

- Ⓒ 2 PARTS
- Ⓓ 2 STÜCKEN
- Ⓔ 2 PIEZAS
- Ⓕ 2 PECAS
- Ⓖ 2 PEZZI
- Ⓝ 2 STUKS

PHASE
16

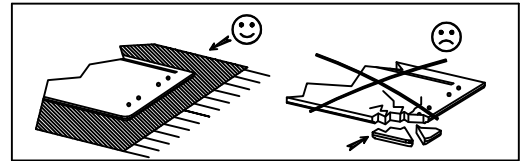
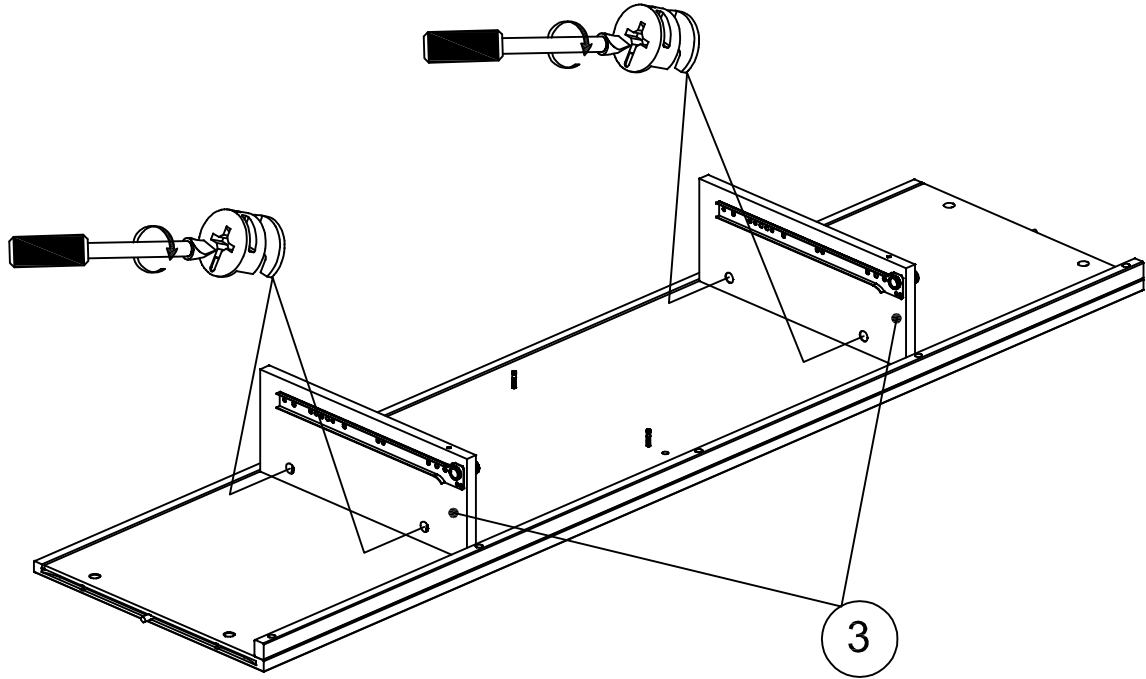
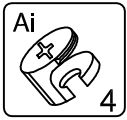


PHASE
17



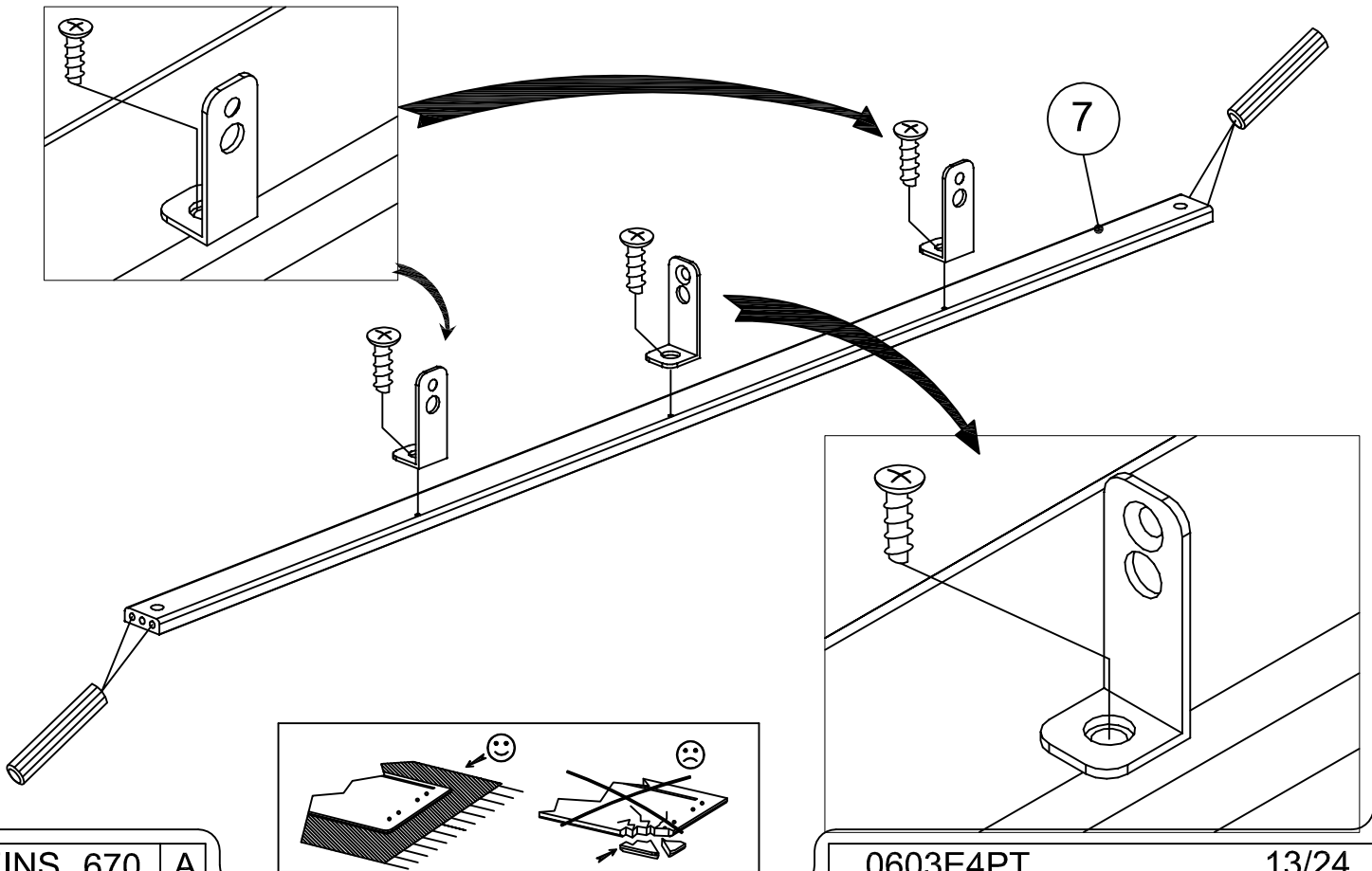
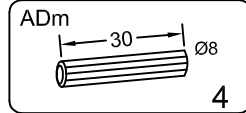
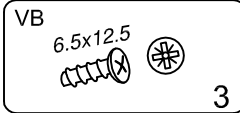
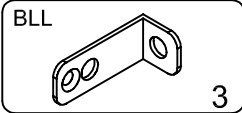
PHASE

18

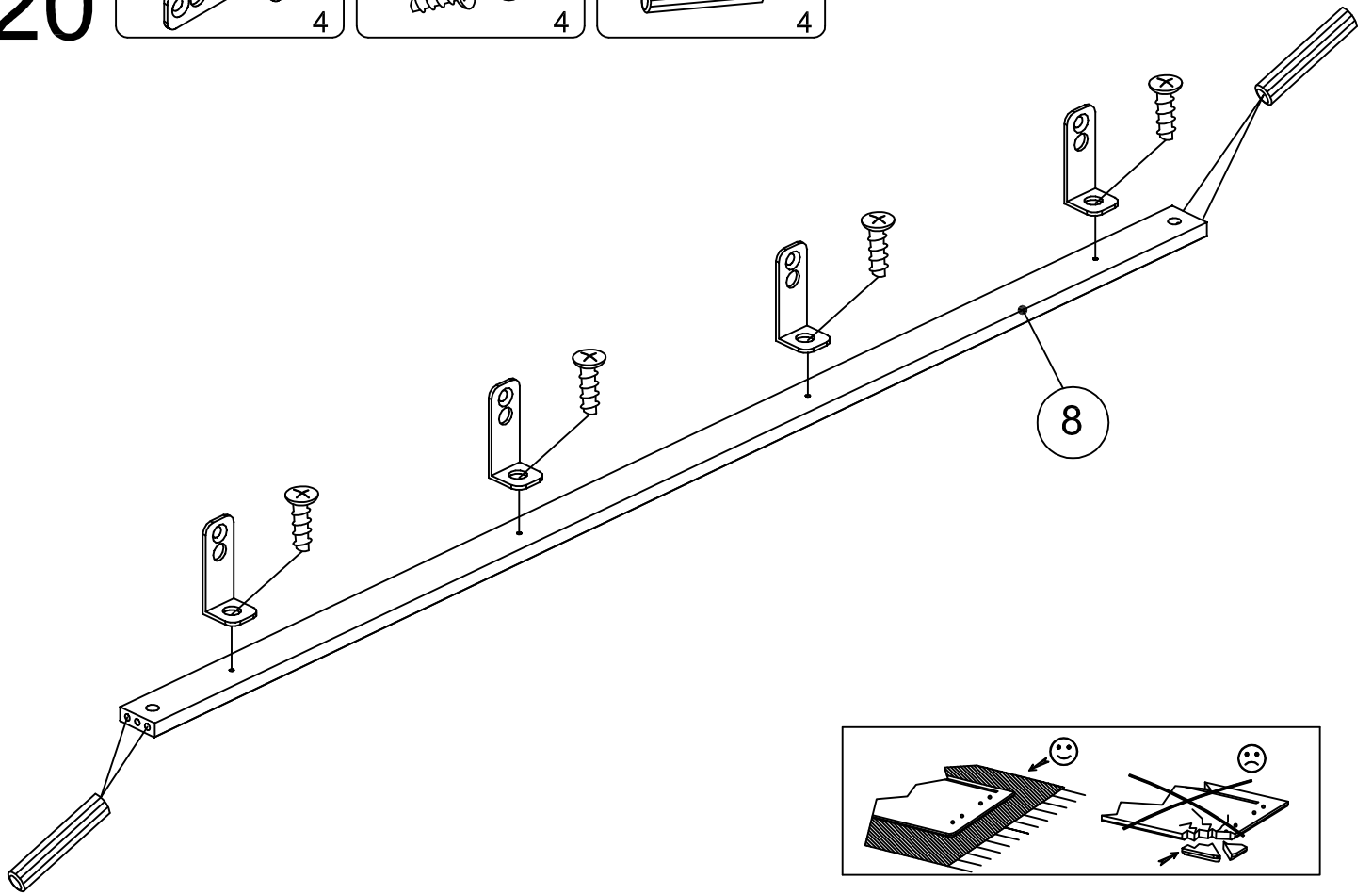
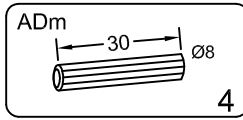
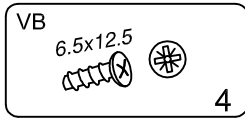
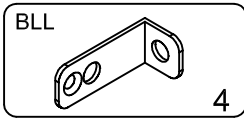


PHASE

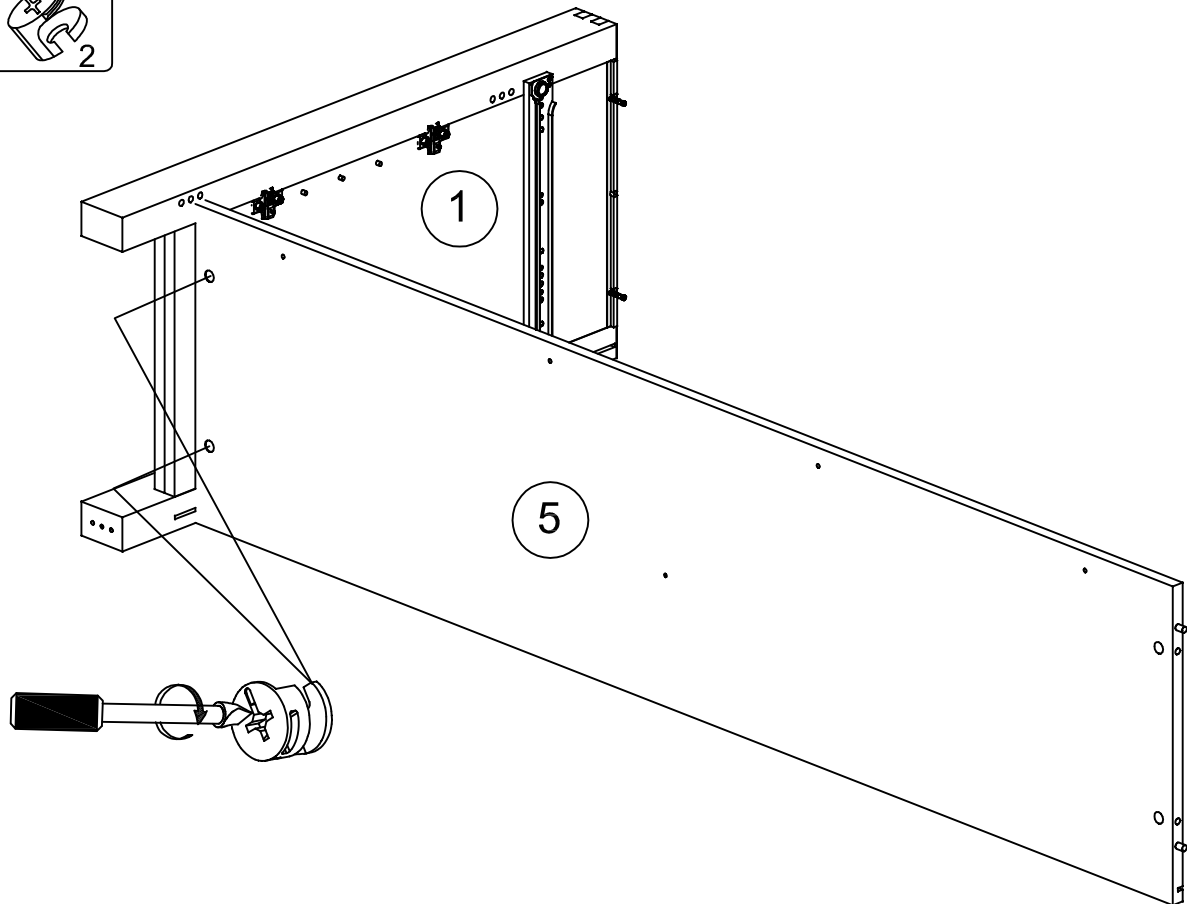
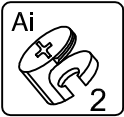
19



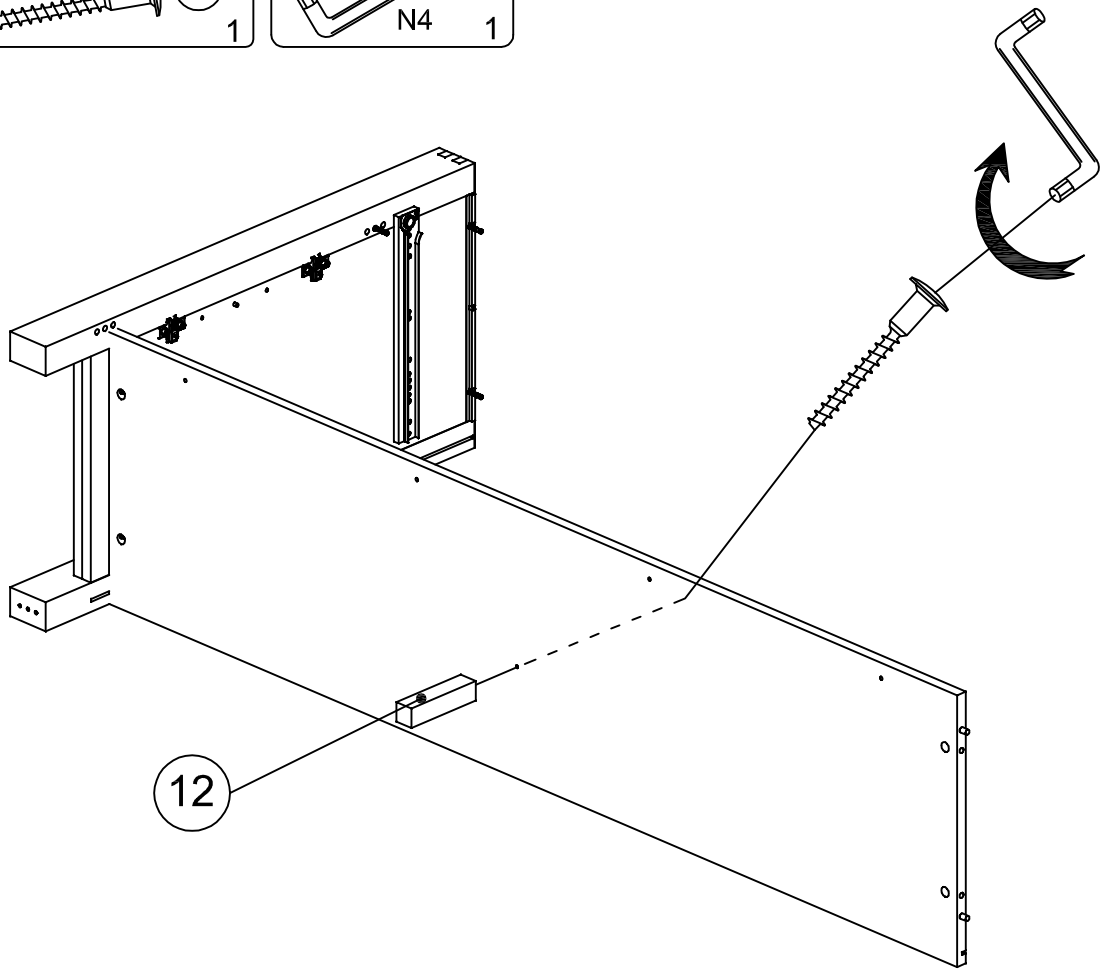
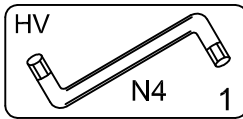
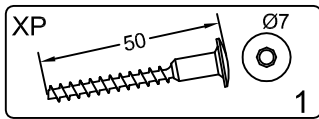
PHASE
20



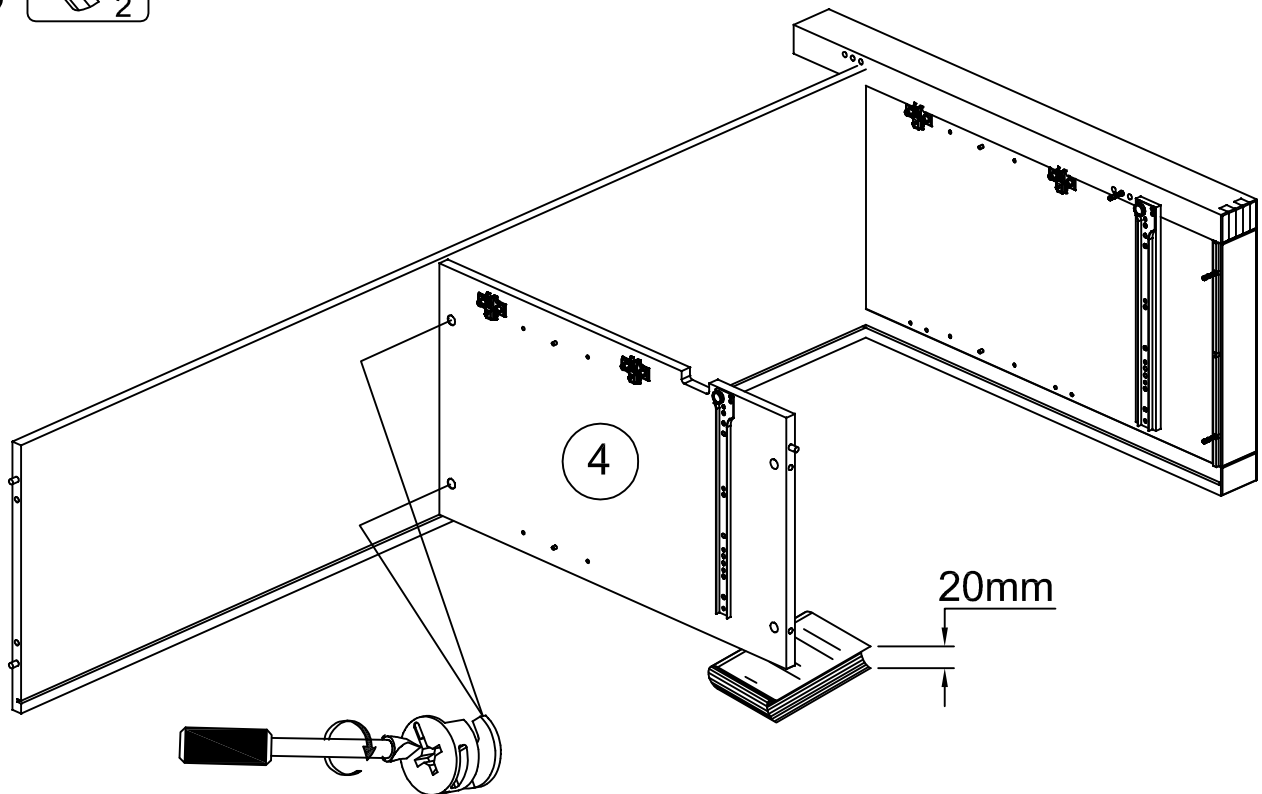
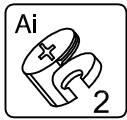
PHASE
21



PHASE
22



PHASE
23

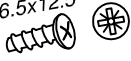


PHASE

24

VB

6.5x12.5

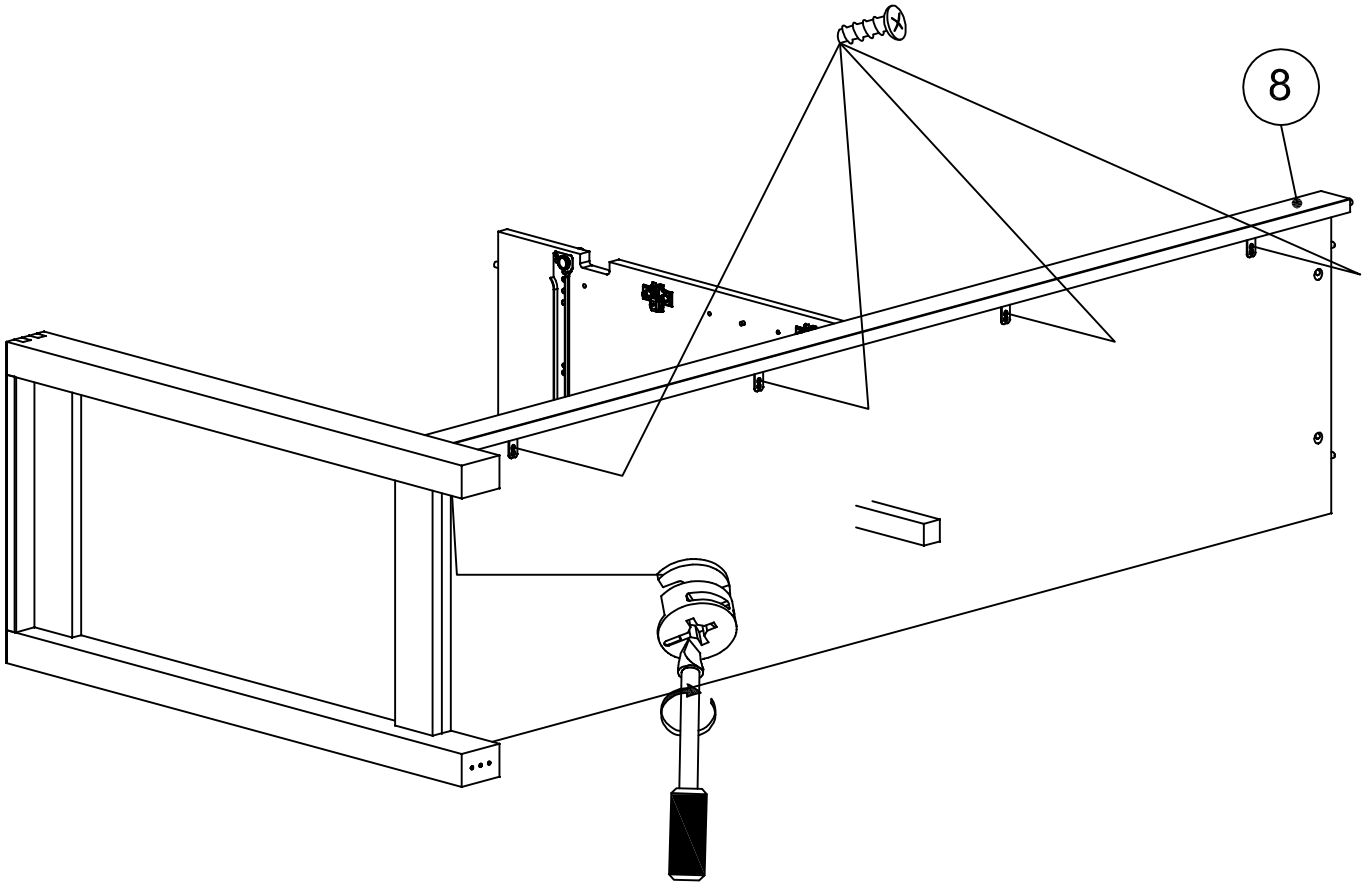


4

Ai



1

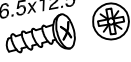


PHASE

25

VB

6.5x12.5

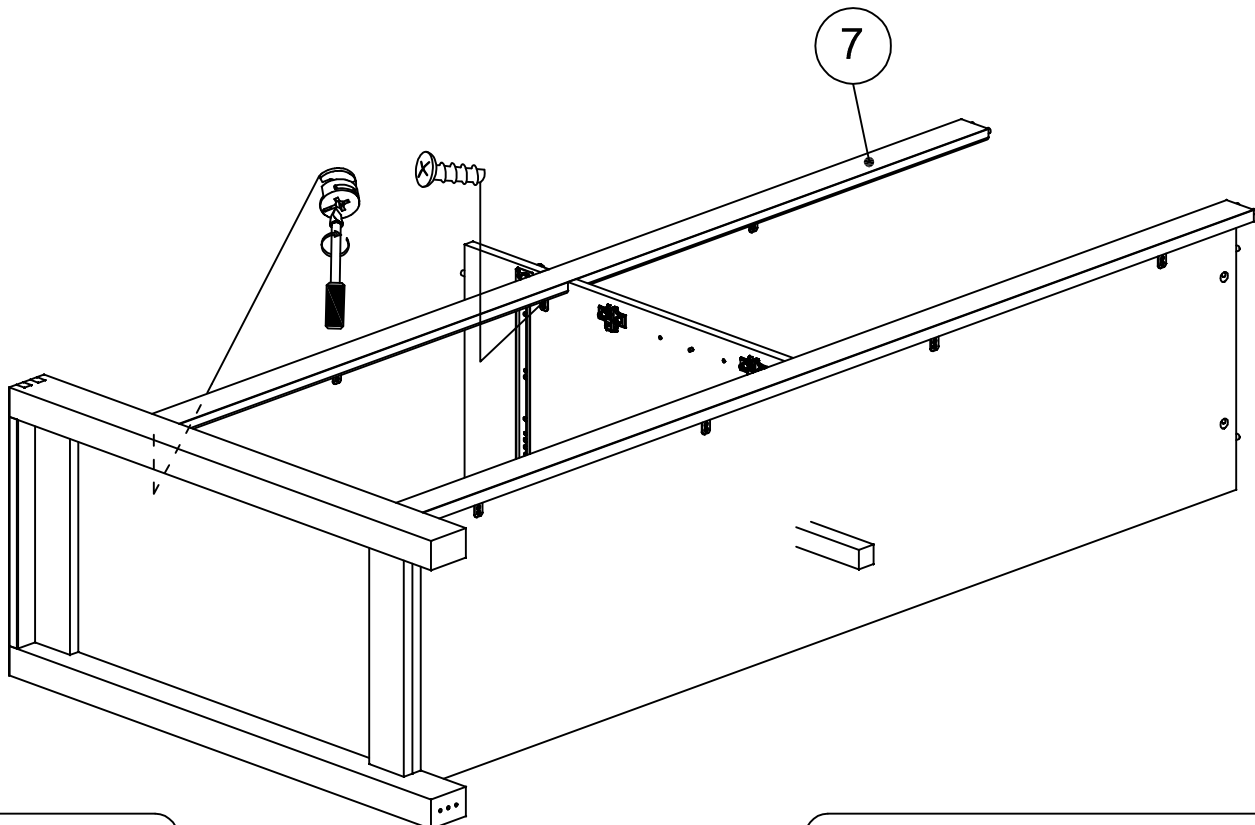


1

Ai

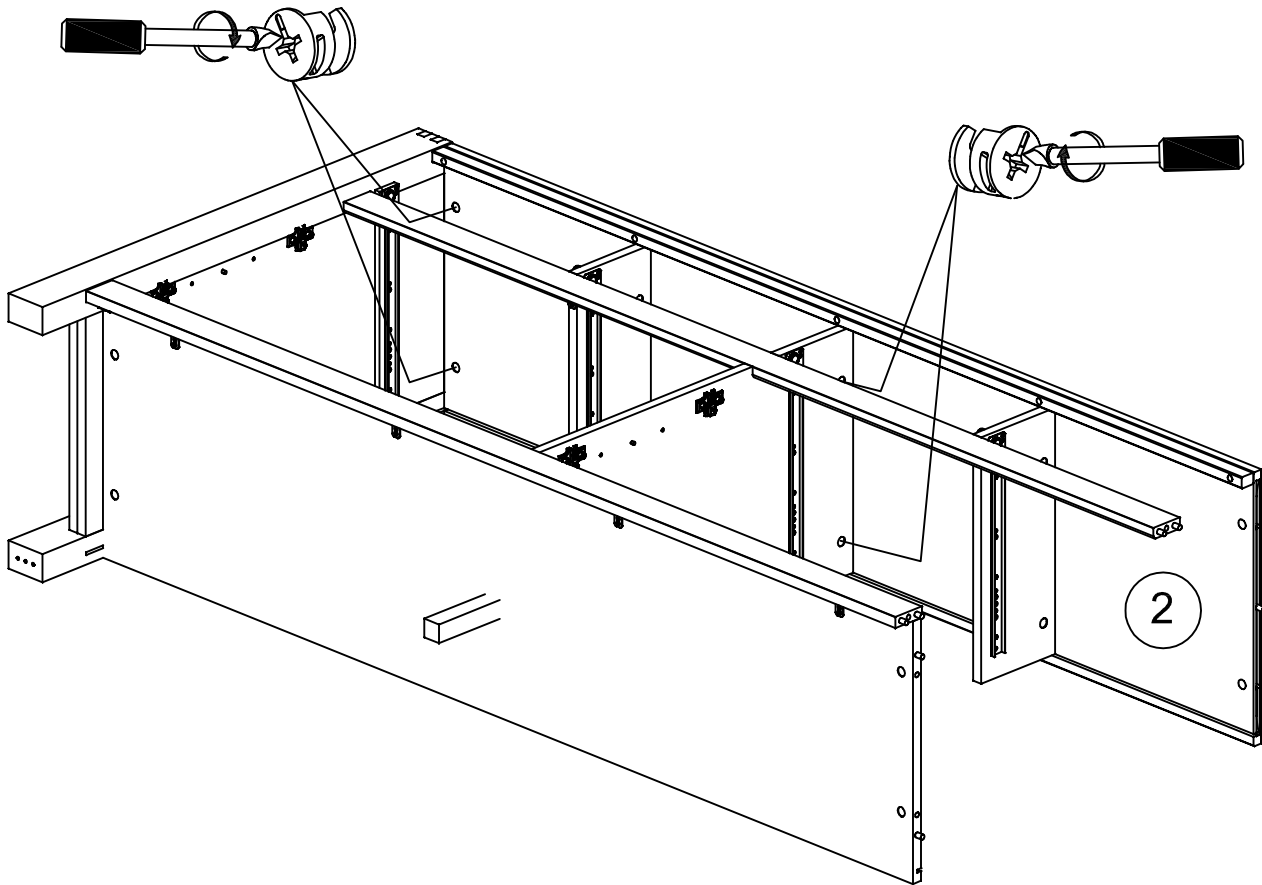


1



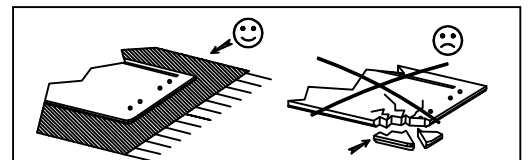
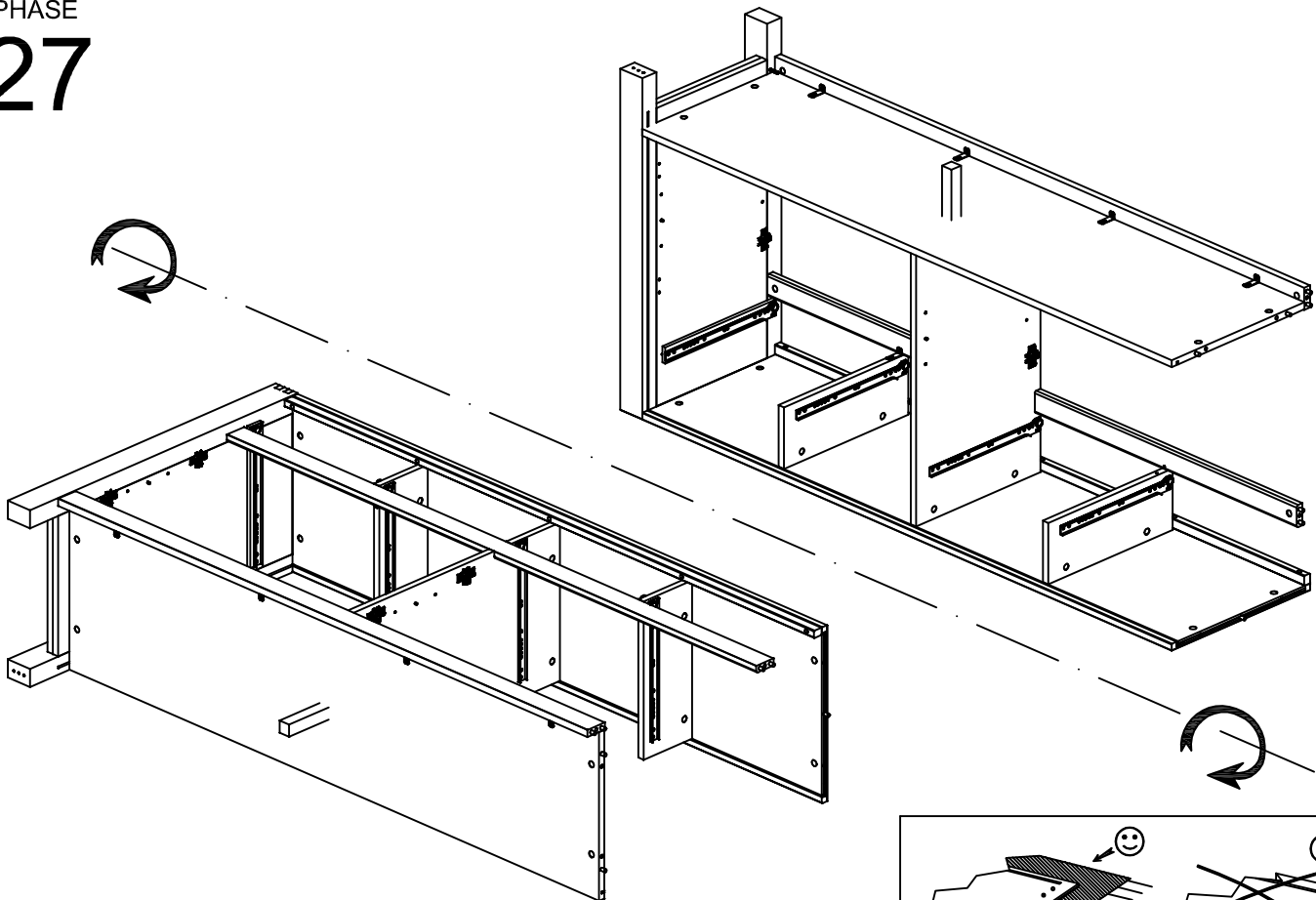
PHASE

26



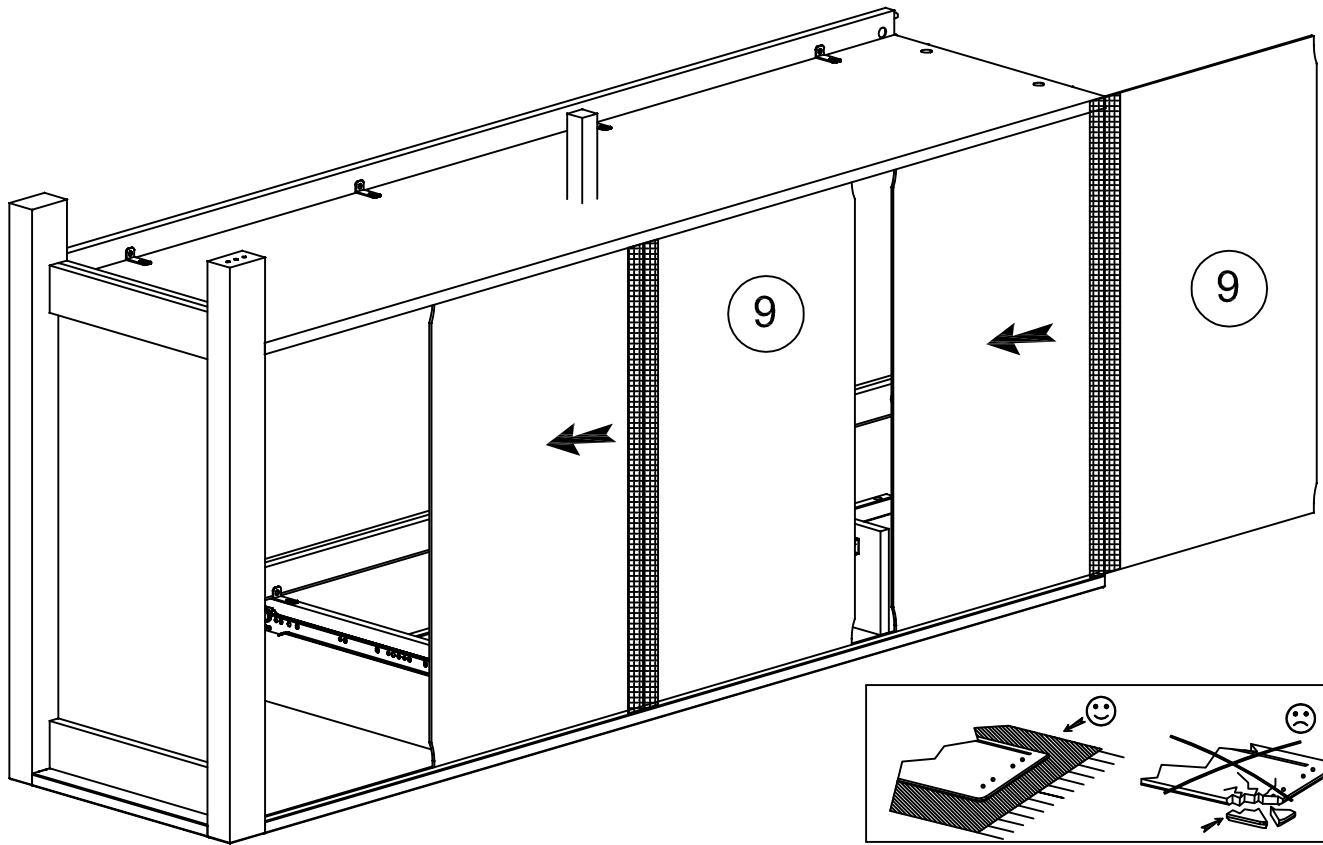
PHASE

27



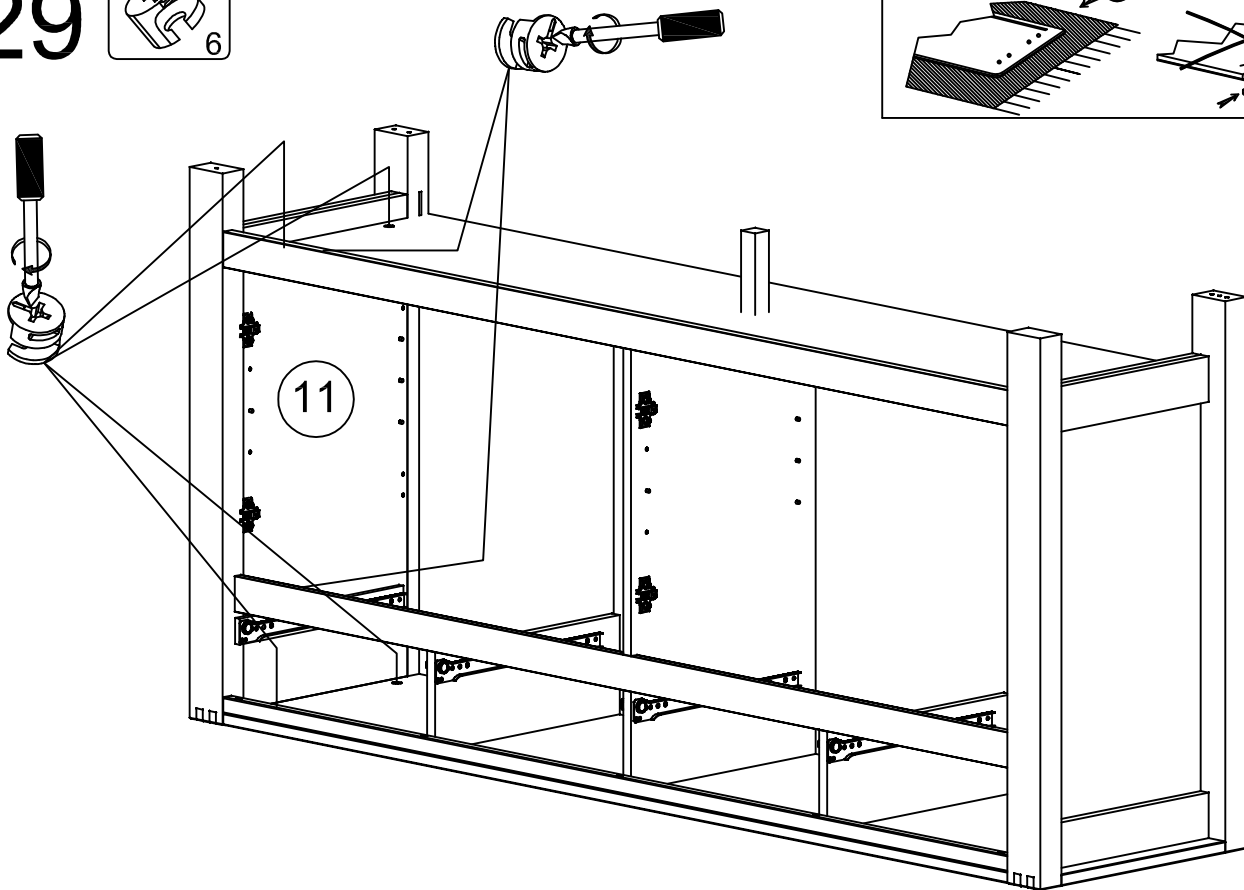
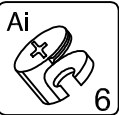
PHASE

28



PHASE

29

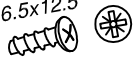


PHASE

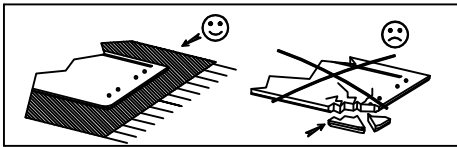
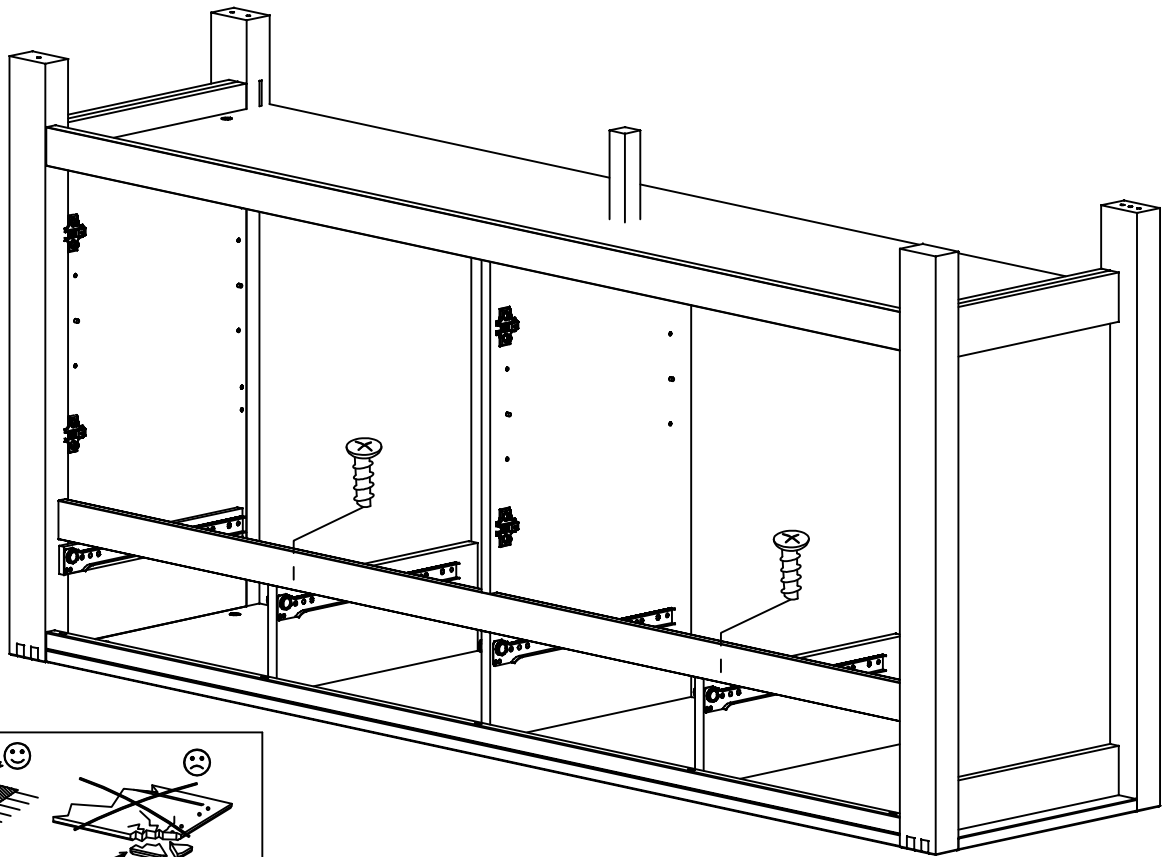
30

VB

6.5x12.5

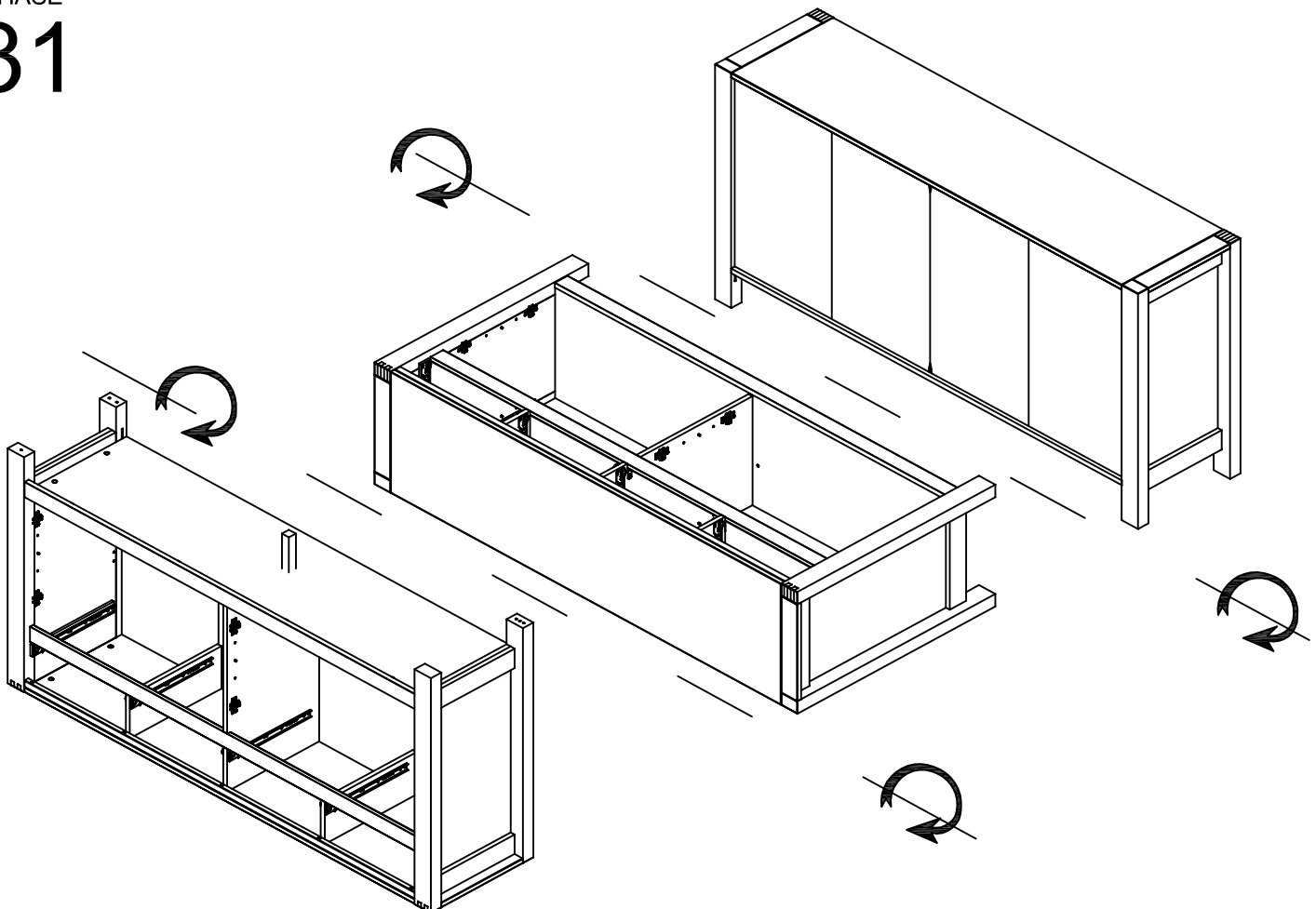


2

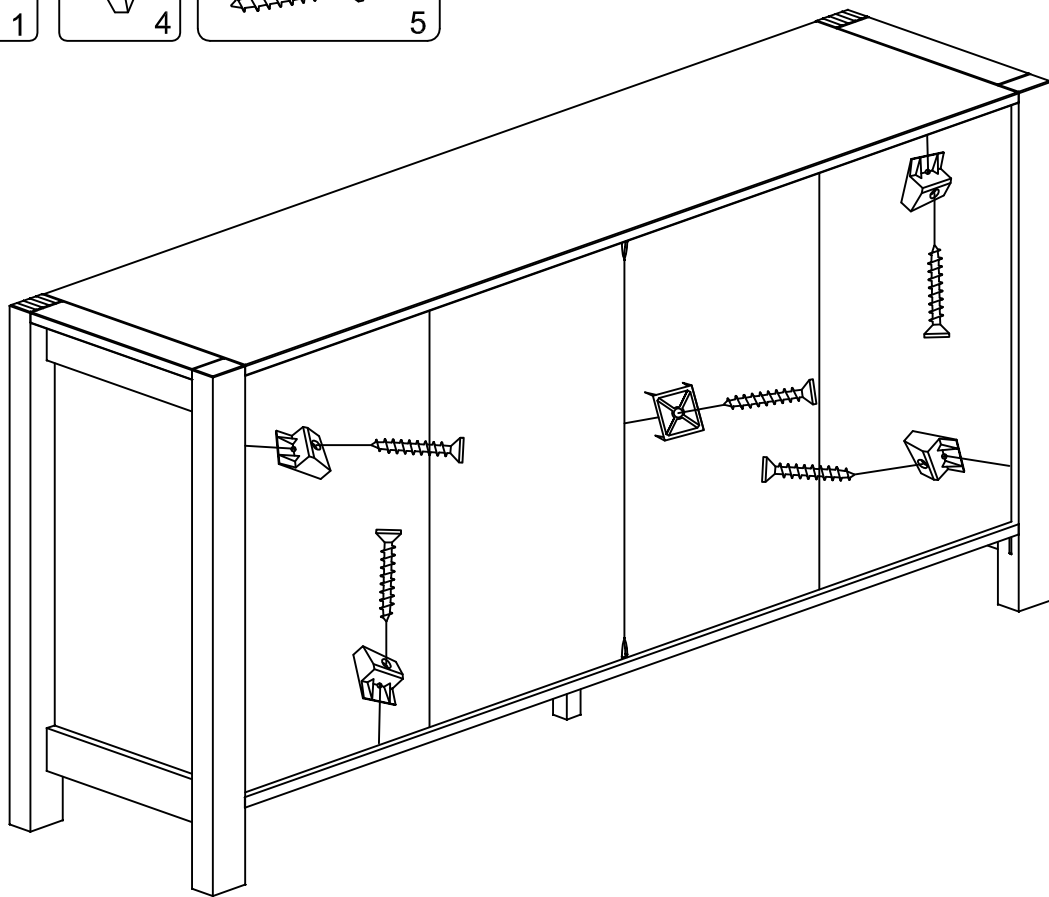
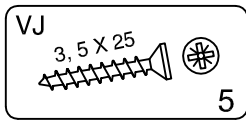
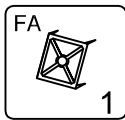


PHASE

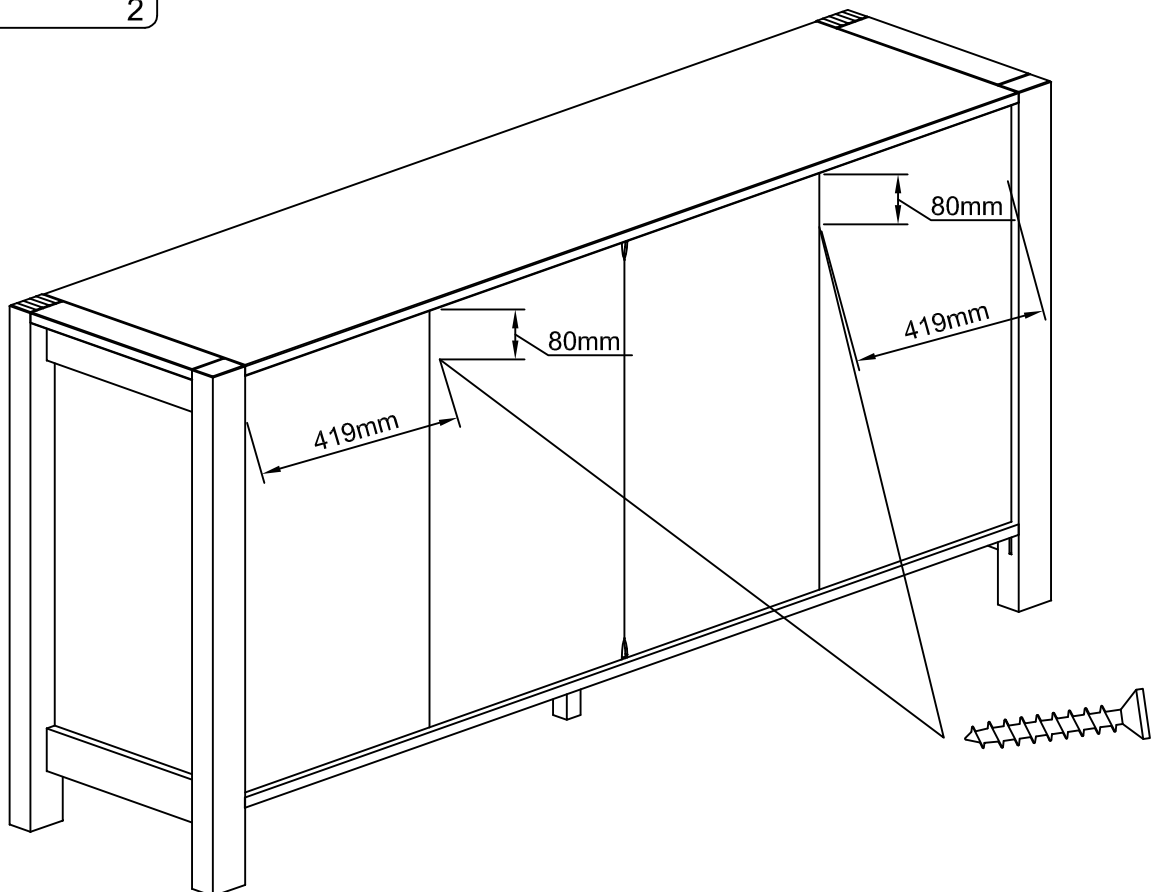
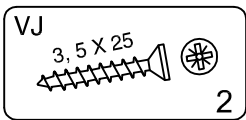
31



PHASE
32

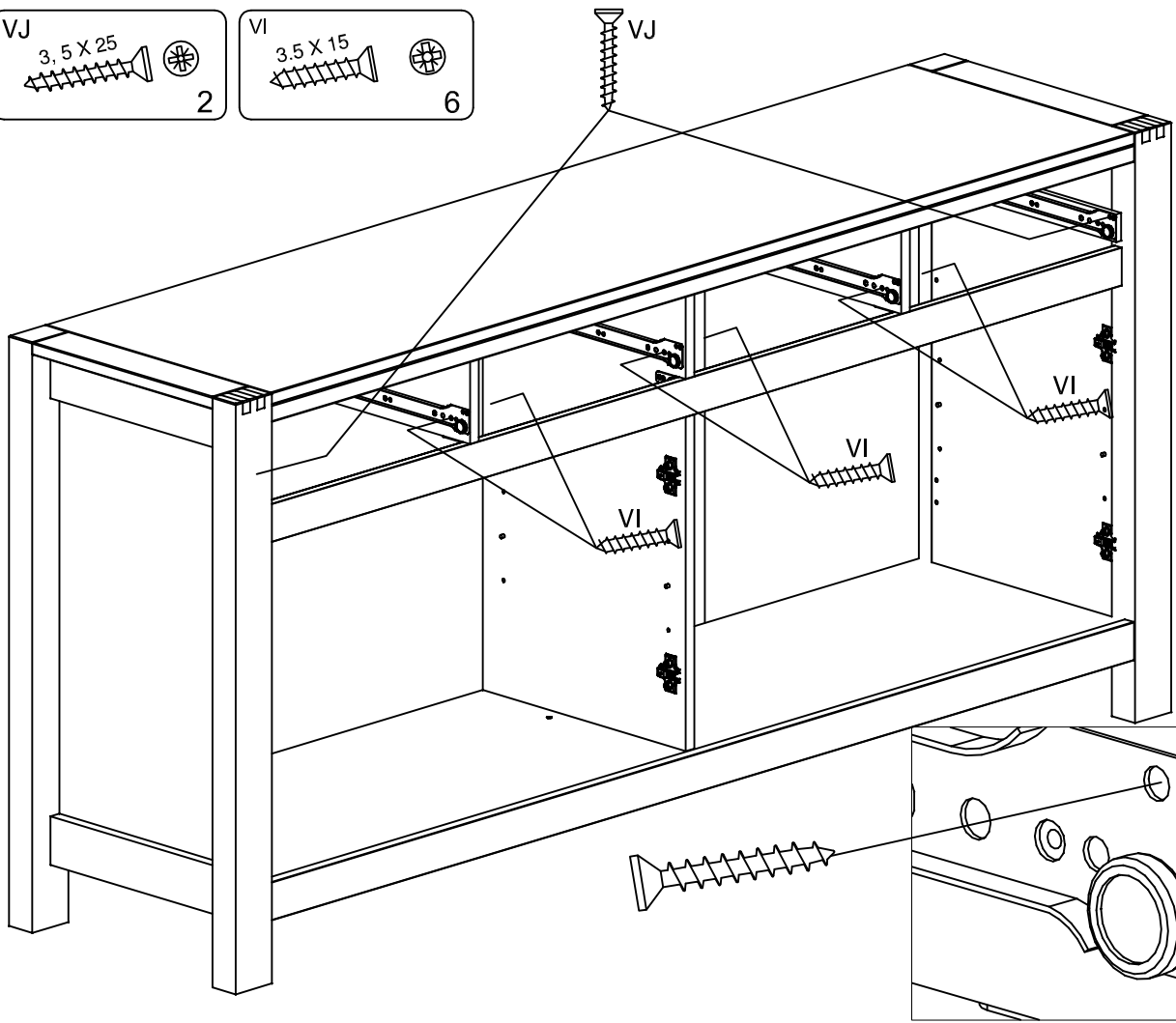
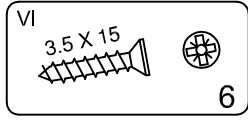
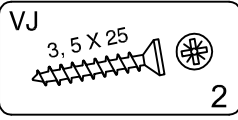


PHASE
33



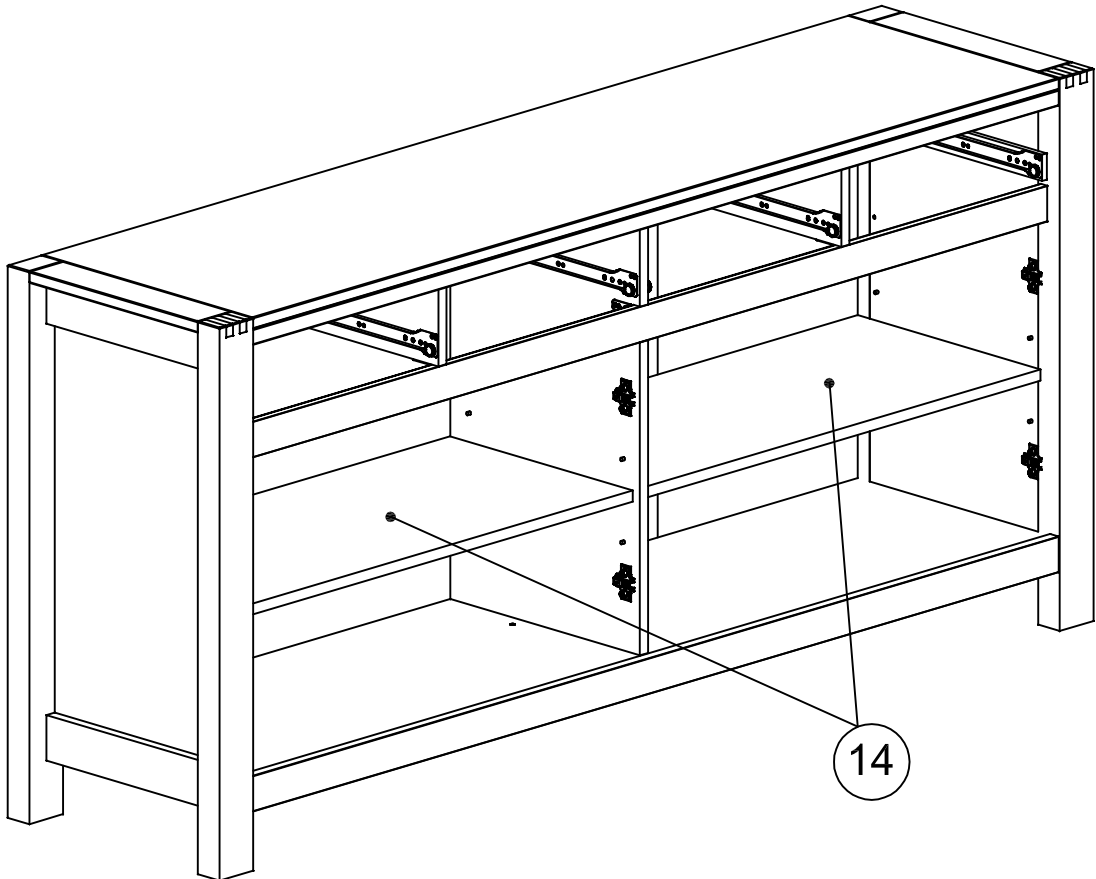
PHASE

34



PHASE

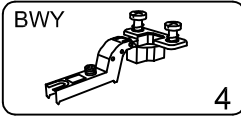
35



PHASE

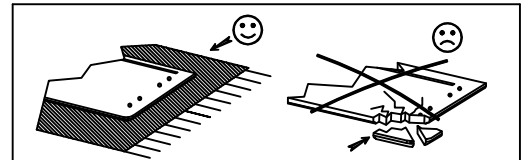
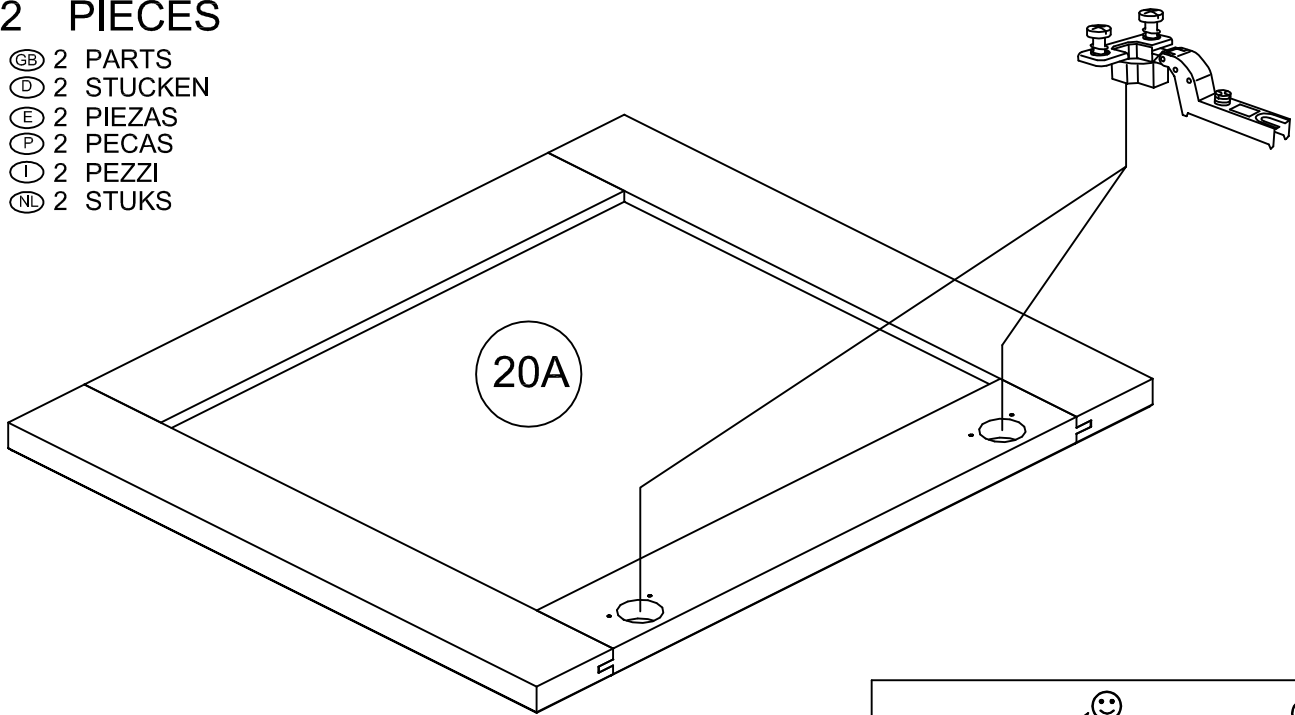
36

BWY



2 PIECES

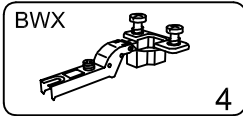
- Ⓒ 2 PARTS
- Ⓓ 2 STÜCKEN
- Ⓔ 2 PIEZAS
- Ⓕ 2 PECAS
- Ⓖ 2 PEZZI
- Ⓗ 2 STUKS



PHASE

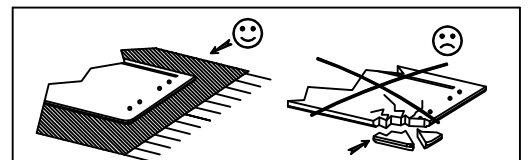
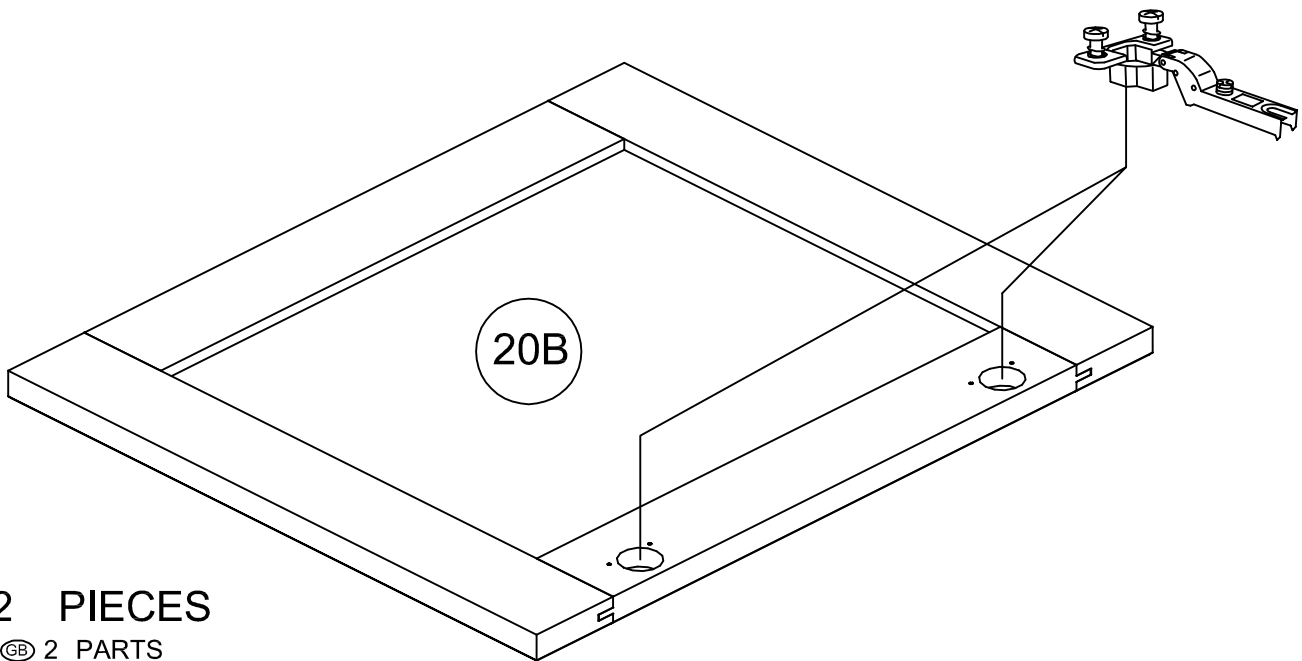
37

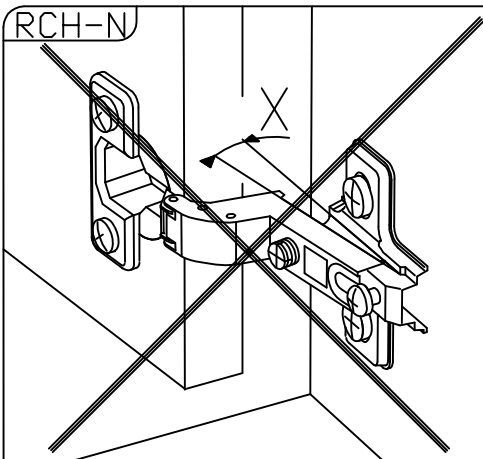
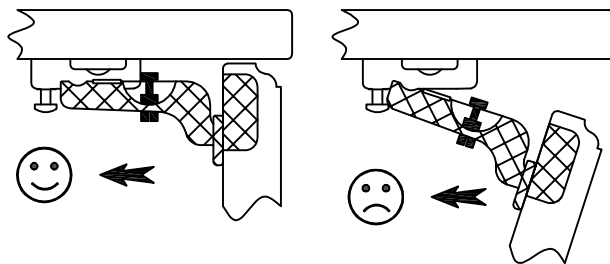
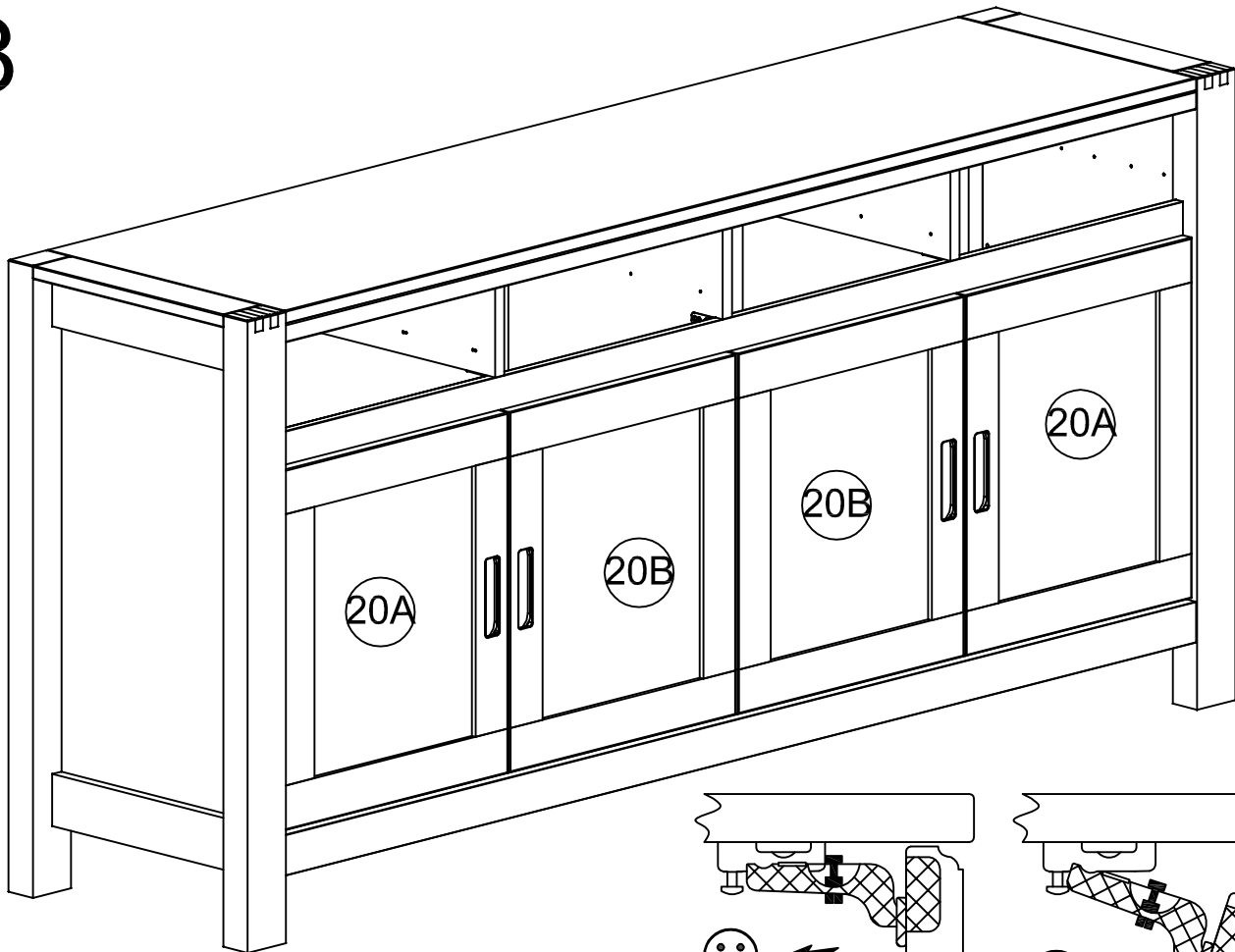
BWX



2 PIECES

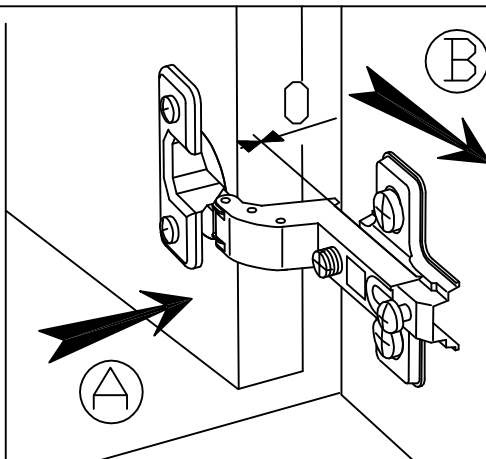
- Ⓒ 2 PARTS
- Ⓓ 2 STÜCKEN
- Ⓔ 2 PIEZAS
- Ⓕ 2 PECAS
- Ⓖ 2 PEZZI
- Ⓗ 2 STUKS



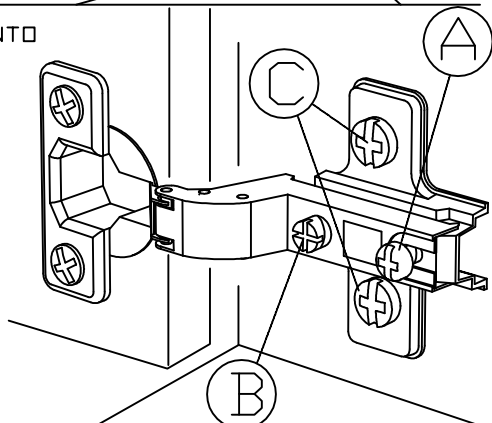
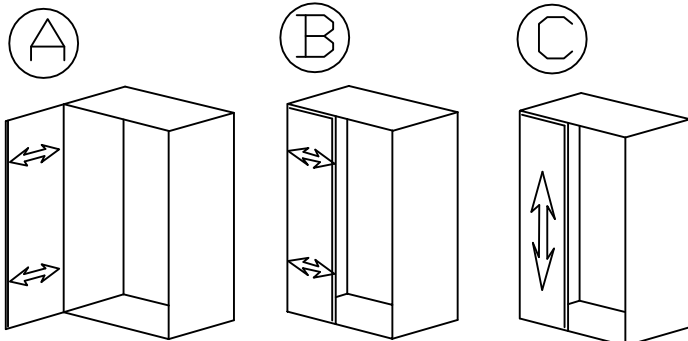


MONTAGE

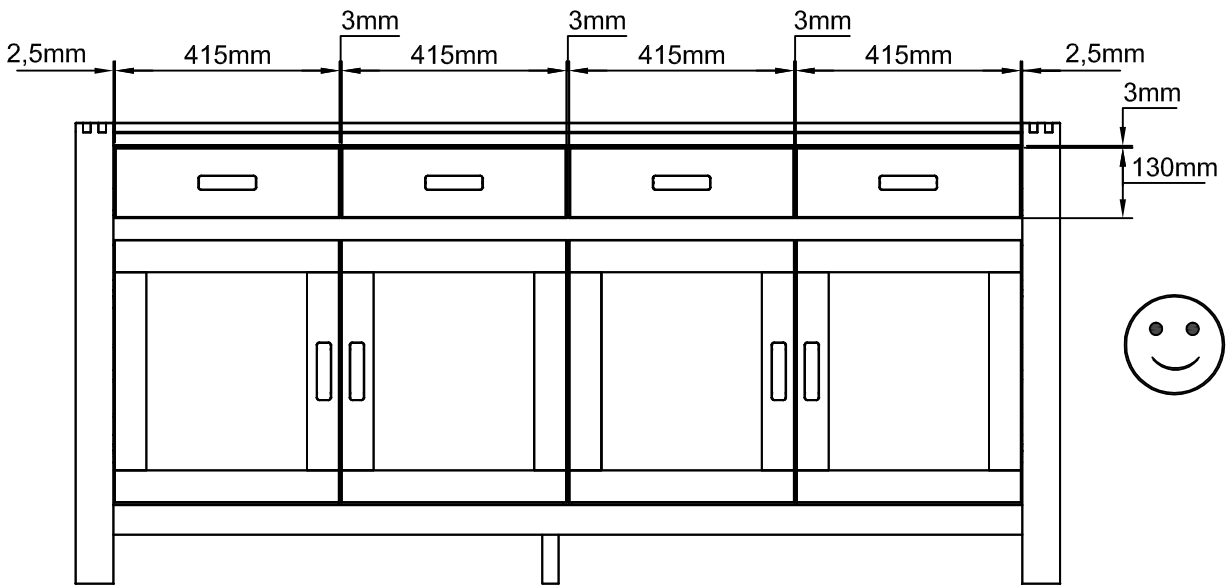
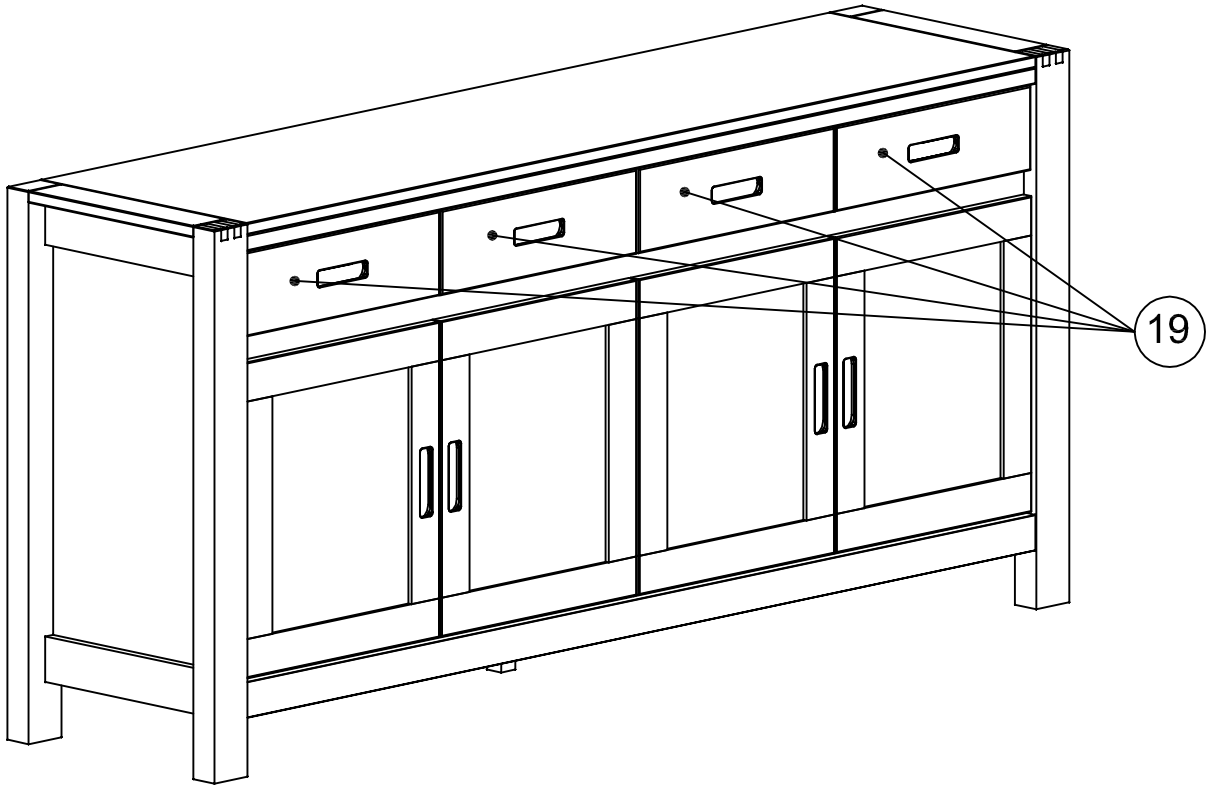
- ⓐ LEAFLET
- ⓓ AUFBAUANLEITUNG
- ⓔ MONTAJE
- ⓕ MONTAGEM
- ⓖ MONTAGGIO
- ⓕ MONTAGE



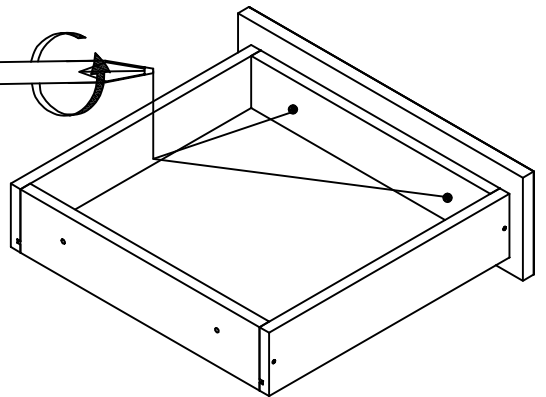
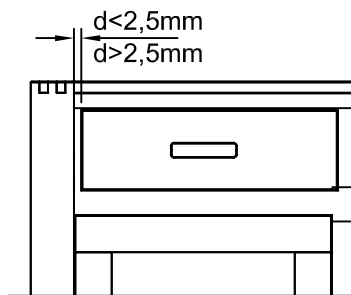
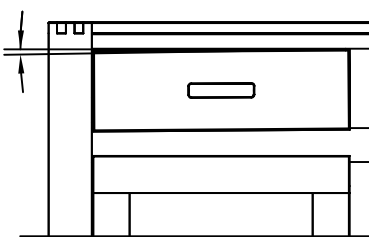
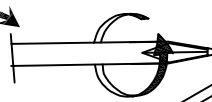
- ⓐ AFSTELLING
- ⓖ ADJUSTING
- ⓔ AJUSTER
- ⓖ AGGIUSTAMENTO
- ⓓ ANPASSUNG
- ⓕ REGULACAO
- ⓕ REGLAGE



PHASE
39



A



B

