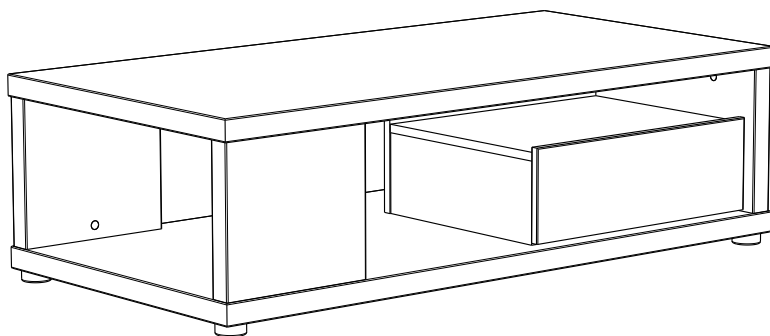


0275TABA



Décor : FRENE NELSON / GRIS CITY
Gamme : GABIN



Parisot
www.parisot.com

FR Remerciements :

Nous vous remercions d'avoir choisi un meuble créé et fabriqué par le Groupe Parisot et espérons qu'il vous donnera entière satisfaction.

EN Thanks:

Thank you for choosing furniture designed and manufactured by the Parisot Group. We hope you are totally satisfied with your purchase.

DE Danksagung:

Wir danken Ihnen für den Kauf eines Frankreich von der Parisot-Gruppe entworfenen und hergestellten Möbelstücks und hoffen, dass Sie es zu Ihrer vollkommenen Zufriedenheit finden werden.

ES Agradecimientos:

Les damos las gracias por haber elegido un mueble diseñado y fabricado por el Groupe Parisot y esperamos que sea de su total agrado.

PT Agradecimentos:

Obrigado por ter escolhido um móvel concebido e fabricado pelo Grupo Parisot, esperando que seja do seu inteiro agrado.

IT Ringraziamenti:

Grazie per avere scelto un mobile progettato e fabbricato dal Gruppo Parisot. Speriamo soddisfisi appieno le vostre esigenze.

NL Bedankje:

Wij bedanken u voor de aankoop van een door de Groep Parisot ontworpen en vervaardigd meubel en hopen dat u er veel plezier aan zult beleven.

CZ Poděkování:

Děkujeme, že jste si vybrali nábytek navržený a vyrobený společností Parisot Group. Doufáme, že budete svým nákupem naprosto spokojeni.

HU Köszönet.

Köszönjük, hogy a Parisot Groupe által létrehozott és gyártott bútort választott, reméljük, hogy elégedett lesz a termékkel.

PL Podziękowania:

Dziękujemy za wybór mebli stworzonych i wyprodukowanych przez Grupę Parisot. Mamy nadzieję, że będziecie Państwo w pełni zadowoleni z zakupu.

RO Mulțumiri:

Vă mulțumim că ați ales un articol de mobilier conceput și fabricat de Grupul Parisot și sperăm că veți fi pe deplin satisfăcuți de acesta.

RU Благодарность:

Мы благодарим вас за то, что вы выбрали мебель, созданную и произведенную Групп Паризо, и надеемся, что вы будете полностью удовлетворены нашей продукцией.

SK Pod'akovanie:

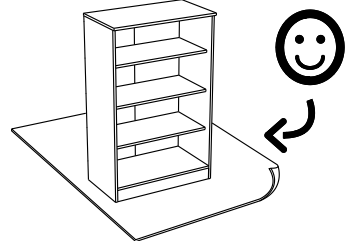
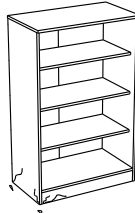
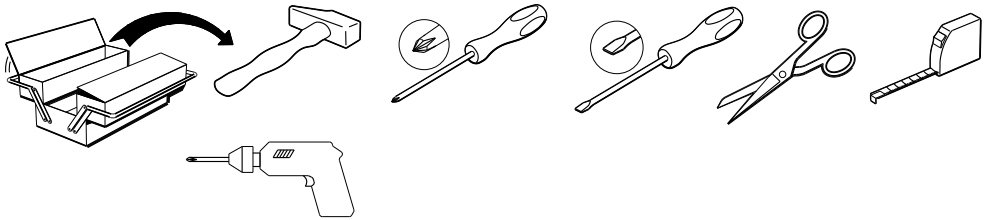
Ďakujeme, že ste si vybrali nábytok navrhnutý a vyrobený spoločnosťou Parisot Group. Dúfame, že budete svojim nákupom absolútne spokojní.

TR Teşekkür ederiz:

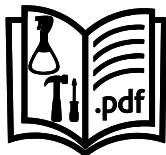
Parisot Group tarafından tasarlanan ve üretilen bu mobilyayı seçtiğiniz için teşekkür ederiz. Ürünümüzden memnun kalmanızı ümit ederiz.

AR : شكر:

نشكركم لاختياركم هذه القطعة من الأثاث من تصميم وتصنيع مجموعة باريسو Parisot ونتمنى أن تتلوا رضاهم.

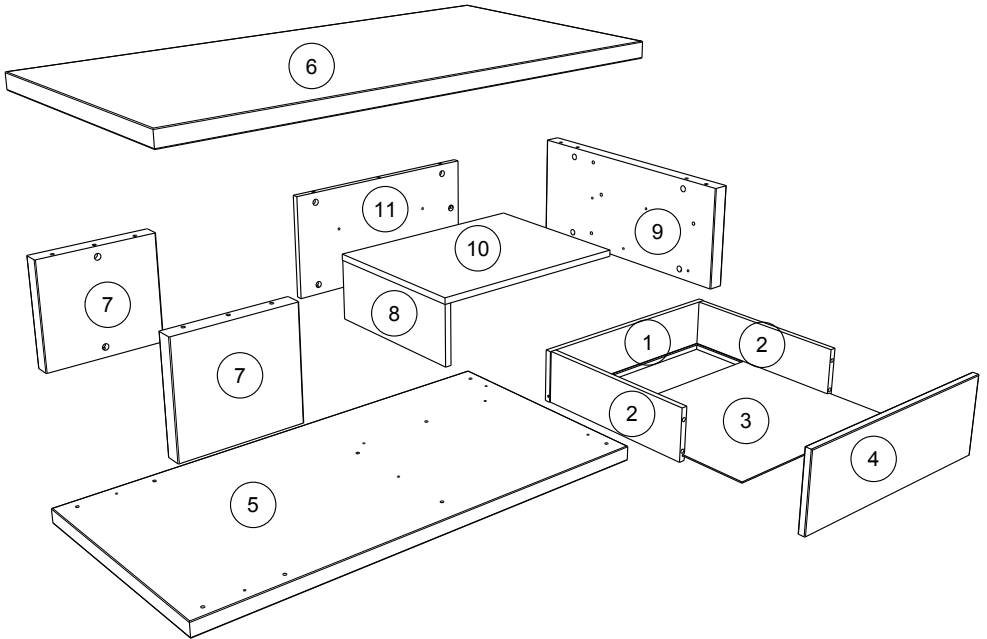


contact@parisot.com



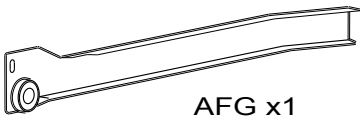
www.parisot.com

35.5cm
14"
120cm
47 1/4"
60cm
23 3/4"

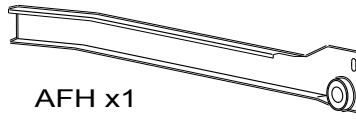


		mm			inch		
⑦	x 2	281	255	38	11 1/16	10 1/16	1 1/2
⑧	x 1	372	144	15	14 5/8	5 11/16	9/16
④	x 1	486	164	15	19 1/8	6 7/16	9/16
⑩	x 1	487	373	15	19 3/16	14 11/16	9/16
⑪	x 1	488	255	15	19 3/16	10 1/16	9/16
⑨	x 1	594	255	38	23 3/8	10 1/16	1 1/2
⑥	x 1	1200	600	38	47 1/4	23 5/8	1 1/2
⑤	x 1	1200	600	38	47 1/4	23 5/8	1 1/2
②	x 2	352	110	13	13 7/8	4 5/16	1/2
①	x 1	449	110	13	17 11/16	4 5/16	1/2
③	x 1	431	364	3	16 15/16	14 5/16	1/8

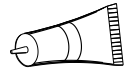
Caractéristiques produit :
 Structure en panneau de particules
 revêtu papier décor imitation
 frene nelson et papier gris
 Face tiroir en panneau de particules
 revêtu papier décor gris
 Chant ABS frene nelson
 A monter soi-même



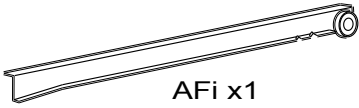
AFG x1



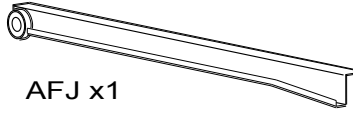
AFH x1



CF x 1



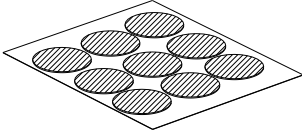
AFi x1



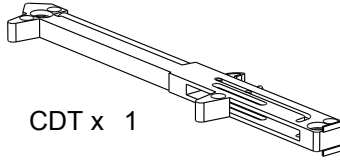
AFJ x1



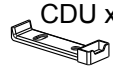
Ai x18



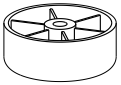
BRC x1



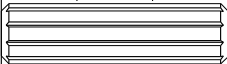
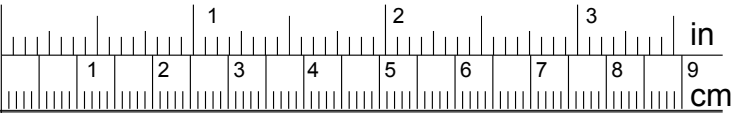
CDT x 1



CDU x 1



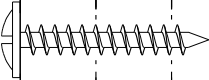
BXC x 5



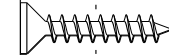
ADM x30



BSD x18



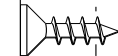
XN x 5



WJ x 3



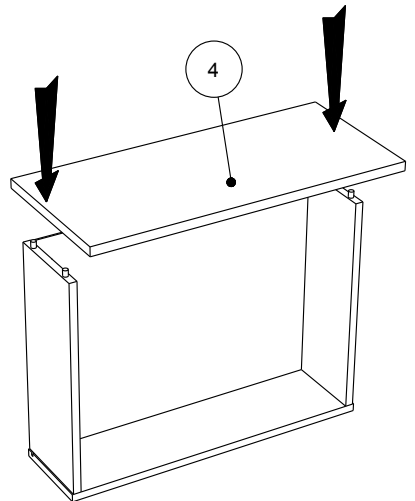
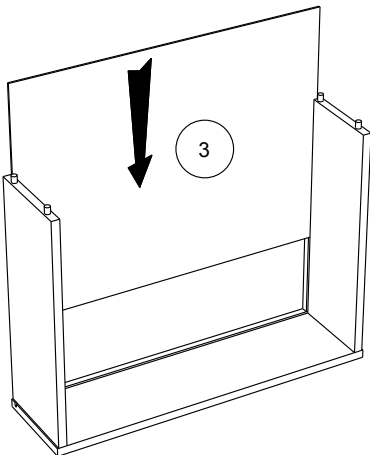
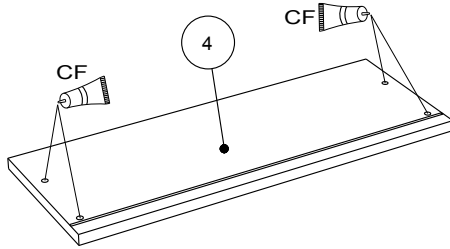
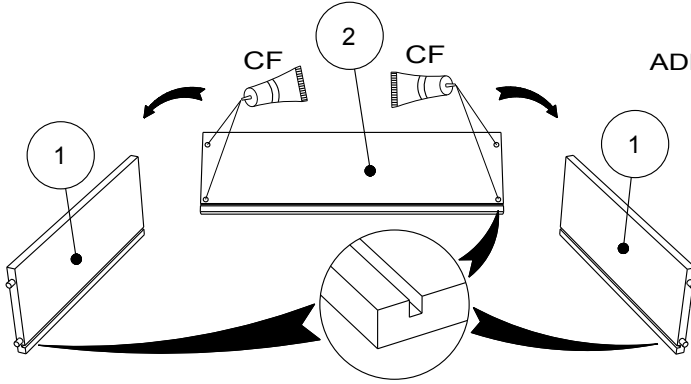
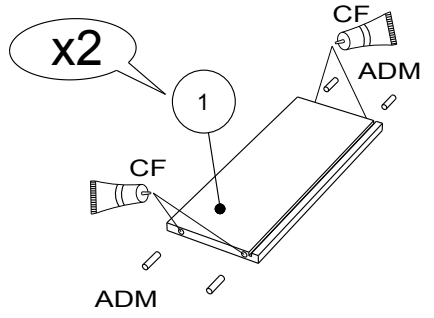
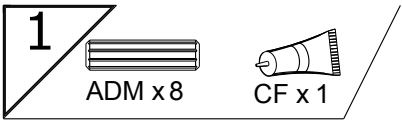
QA x 4

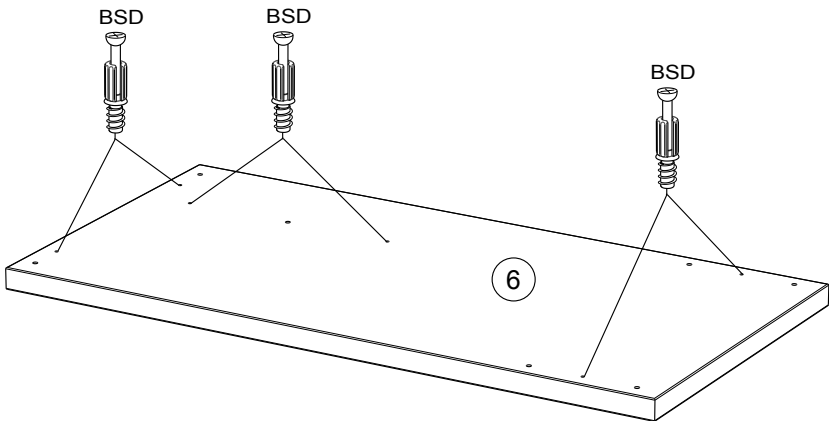
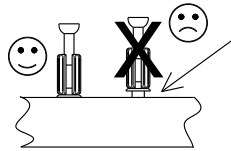
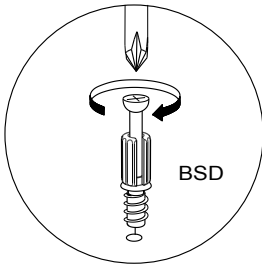
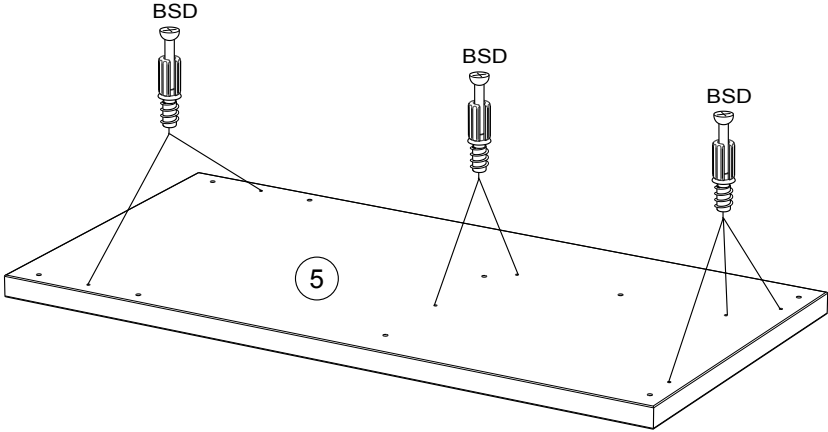
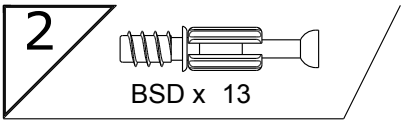


VG x 2



BWF x 4



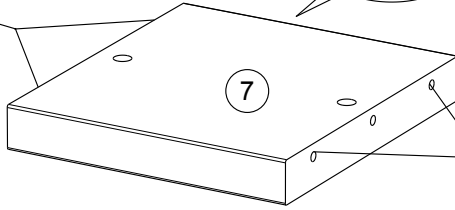


3



ADM x8

ADM



x2

ADM

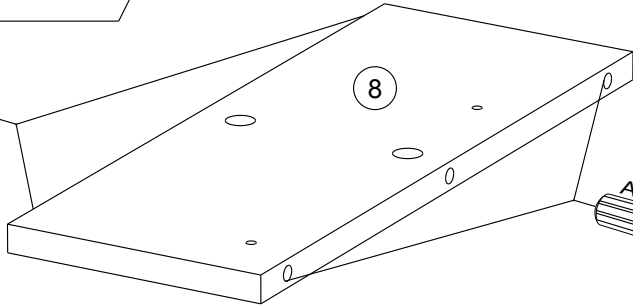


4



ADM x4

ADM

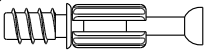


8

ADM



5



BSD x 2

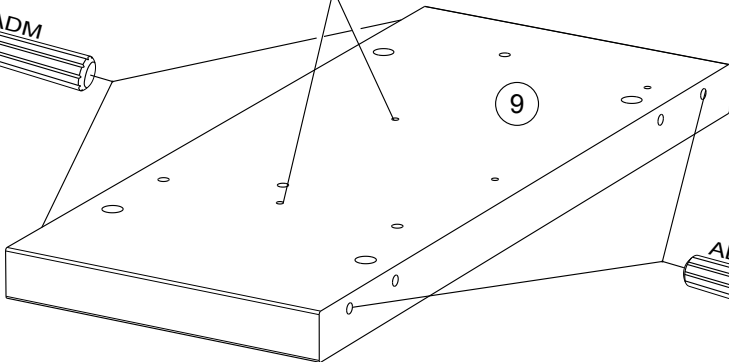


ADM x4

BSD



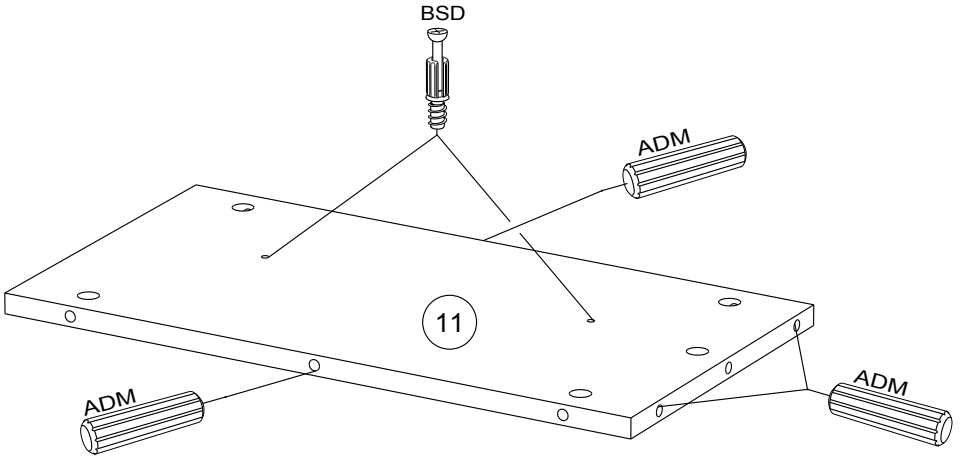
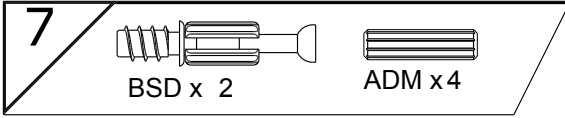
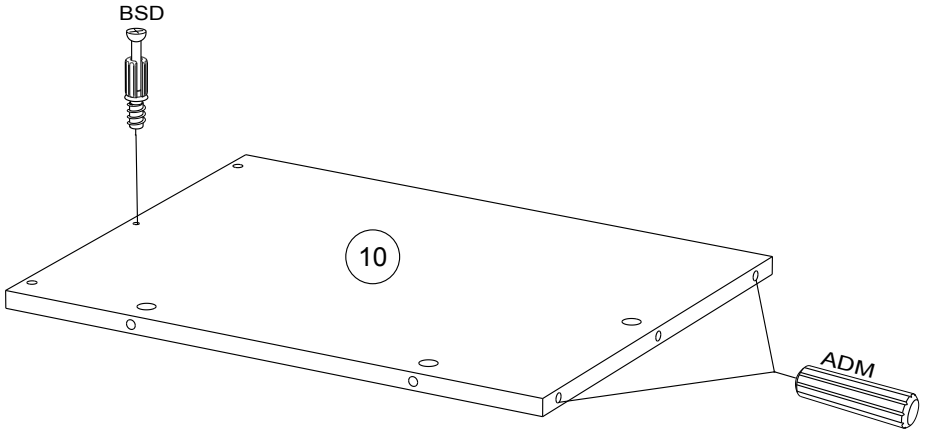
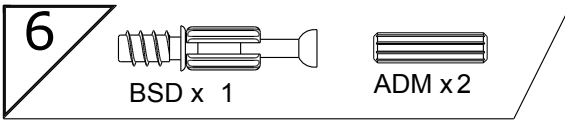
ADM



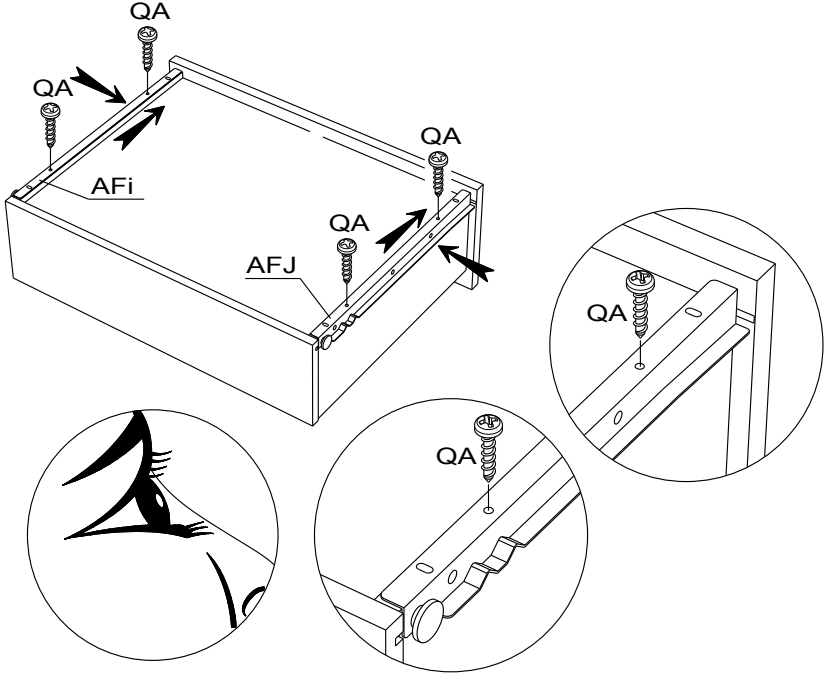
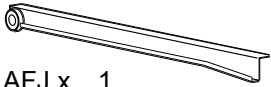
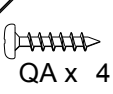
9

ADM

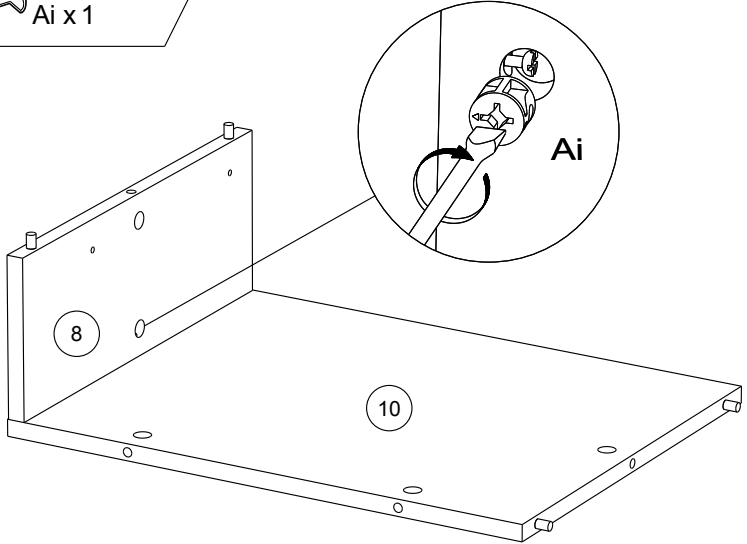




8



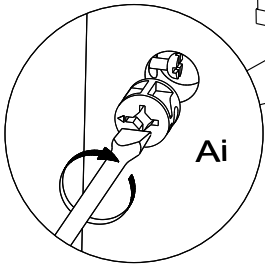
9



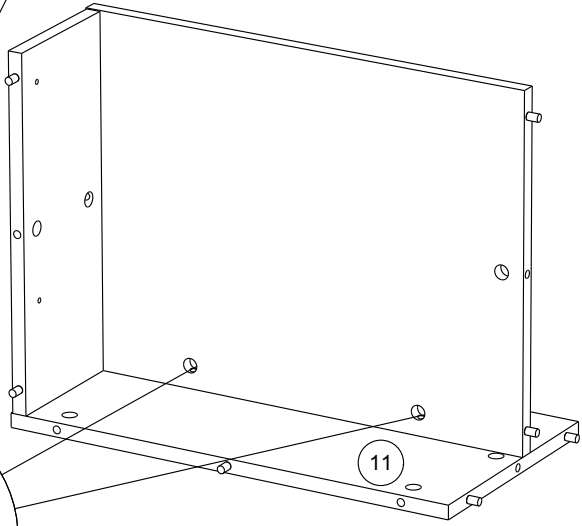
10



Ai x 2



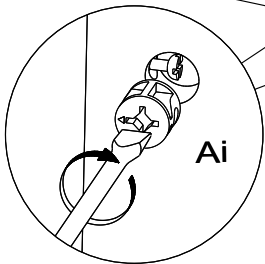
Ai



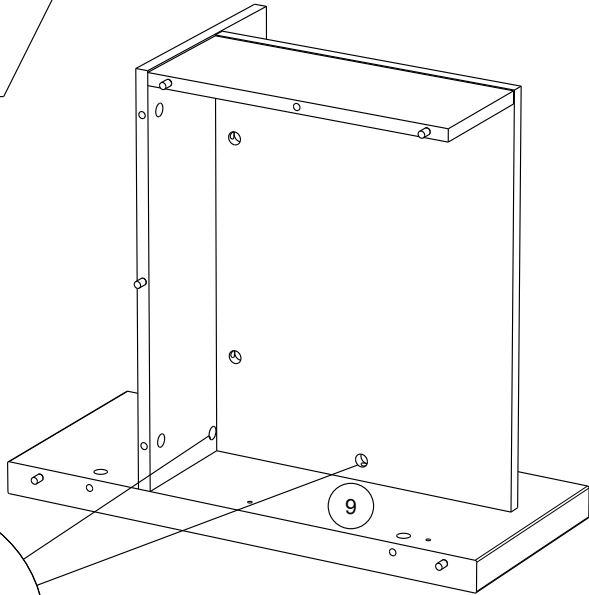
11



Ai x 2



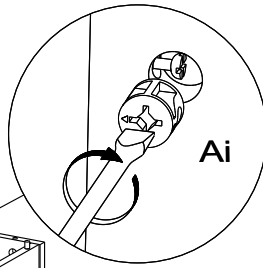
Ai



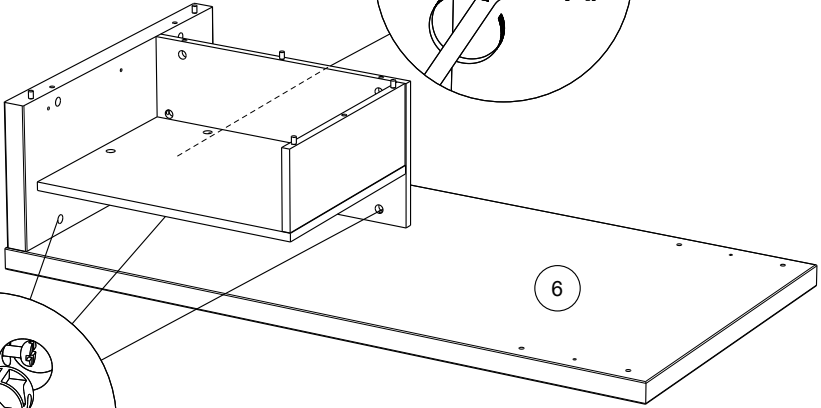
12



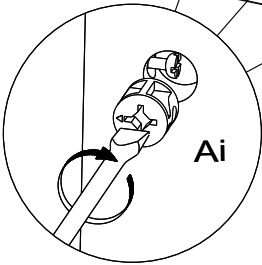
Ai x4



Ai



6

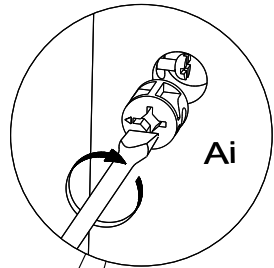


Ai

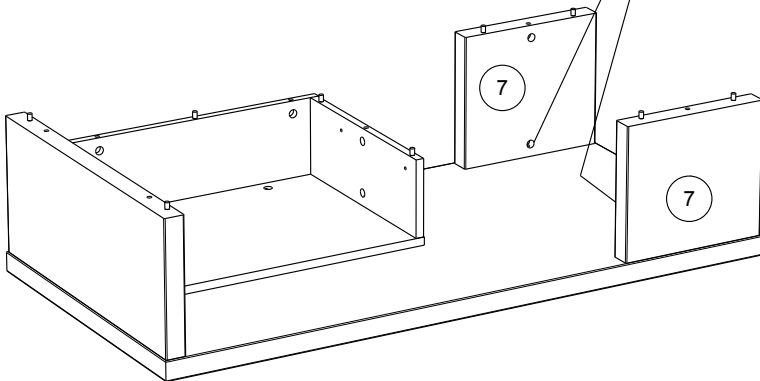
13



Ai x2



Ai



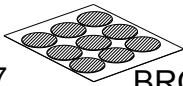
7

7

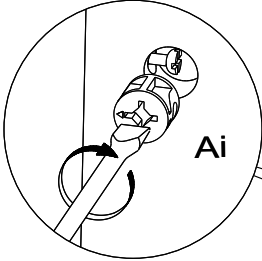
14



Ai x7

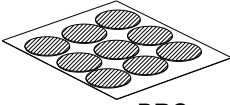


BRC x1

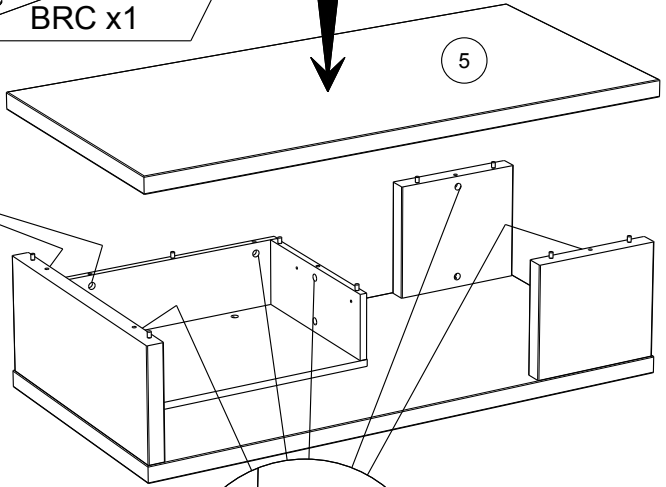


Ai

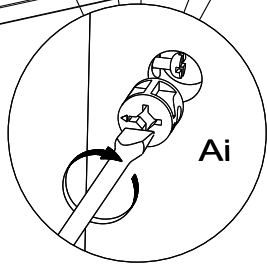
+



BRC

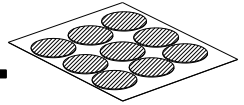


5



Ai

+

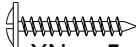


BRC

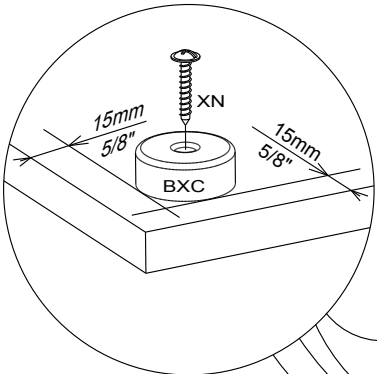
15



BXC x 5



XN x 5

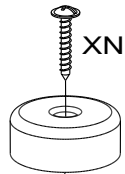


15mm
5/8"

XN

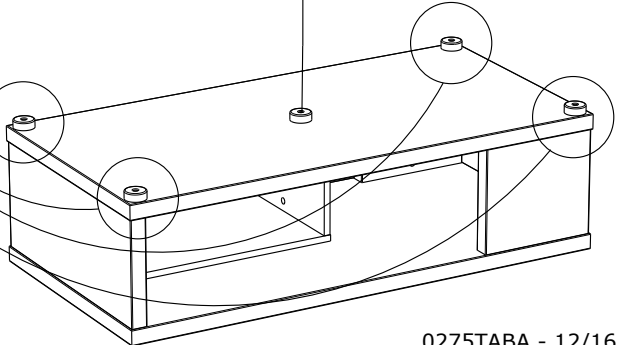
15mm
5/8"

BXC



XN

BXC



16



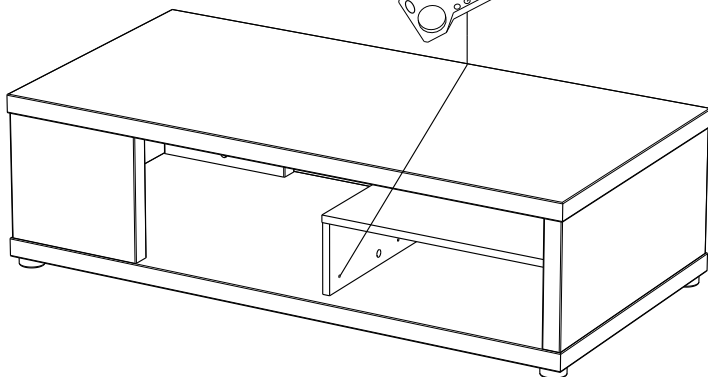
BWF x 2



AFG x 1



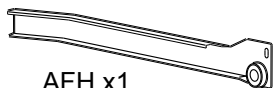
AFG



17



BWF x 2

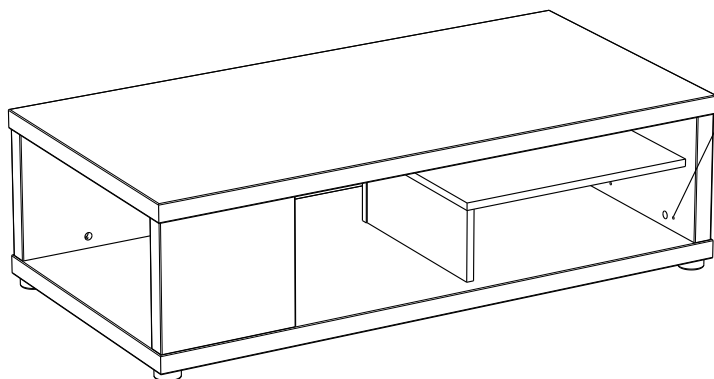


AFH x 1

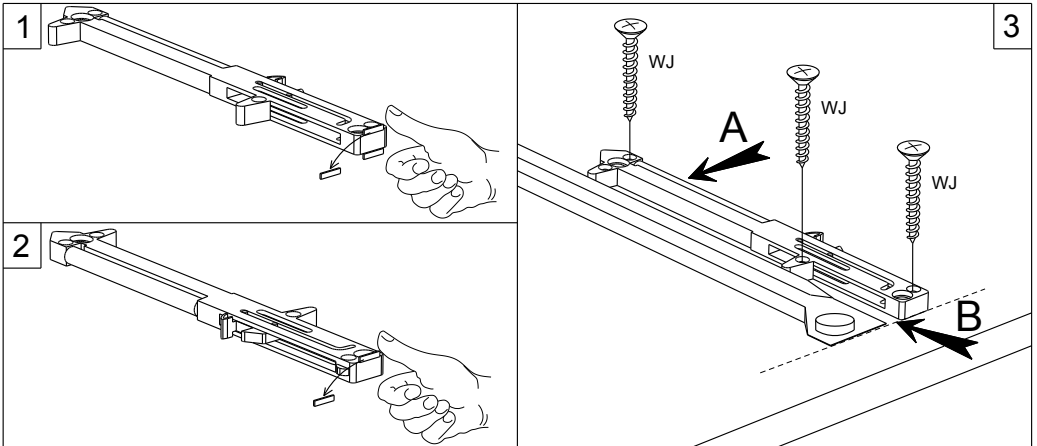
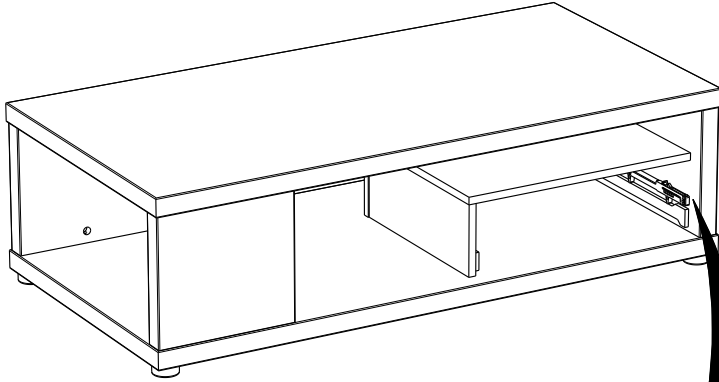
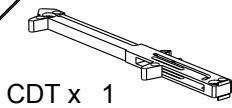


BWF

AFH



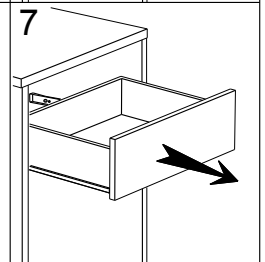
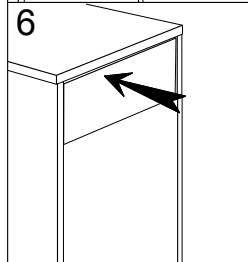
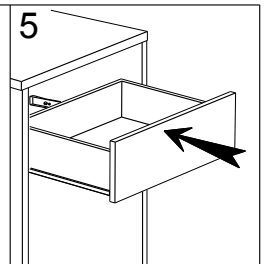
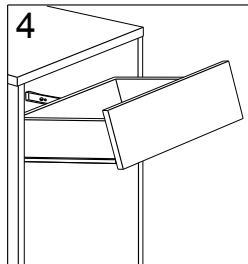
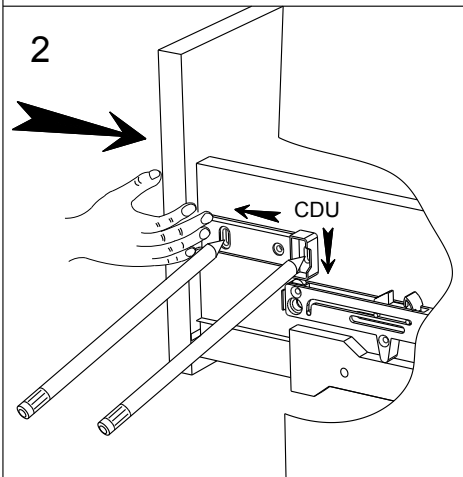
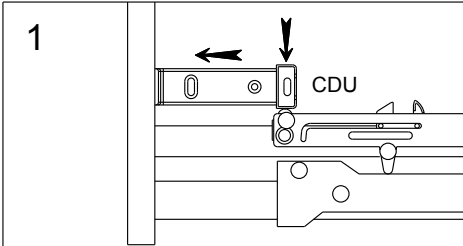
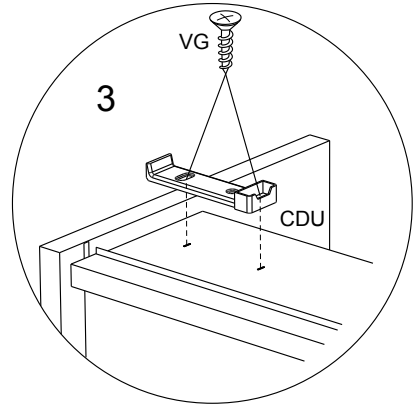
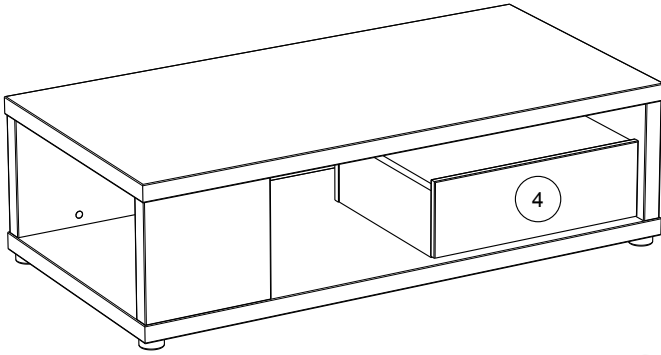
18

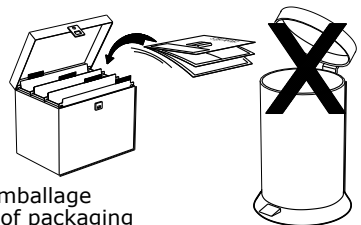
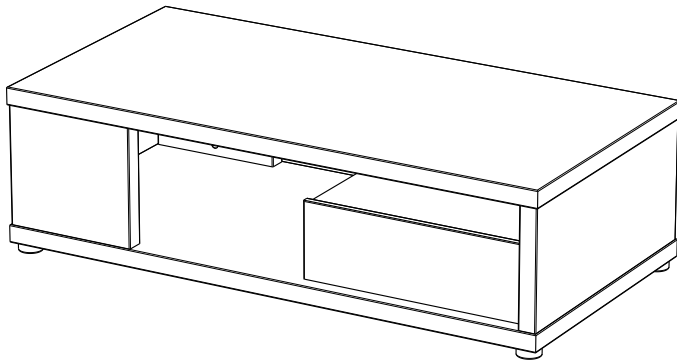


19

CDU x 1

VG x 2





Faites un geste pour l'environnement en triant vos déchets d'emballage
Make a gesture for the environment by sorting out your waste of packaging
Machen Sie eine Bewegung für die Umwelt, ihre Verpackungsabfälle sortierend
Haga un gesto para el medio ambiente escogiendo sus residuos de embalaje