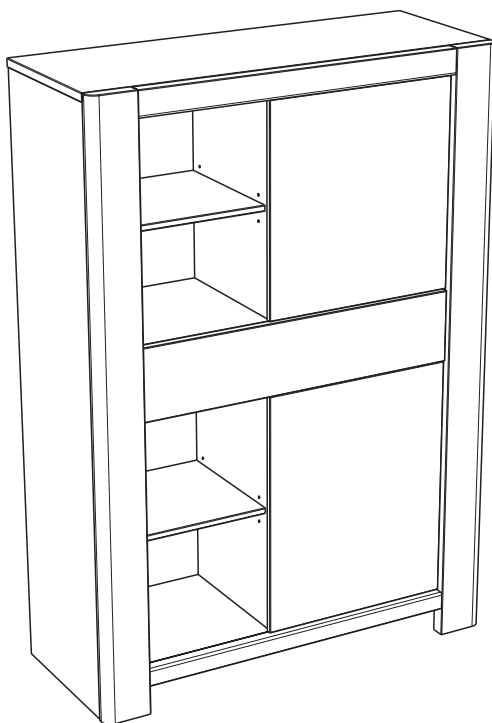


# 0196ARGE



## FR Remerciements :

Nous vous remercions d'avoir choisi un meuble créé et fabriqué par le Groupe Parisot et espérons qu'il vous donnera entière satisfaction.

## EN Thanks:

Thank you for choosing furniture designed and manufactured by the Parisot Group. We hope you are totally satisfied with your purchase.

## DE Danksagung:

Wir danken Ihnen für den Kauf eines Frankreich von der Parisot-Gruppe entworfenen und hergestellten Möbelstücks und hoffen, dass Sie es zu Ihrer vollkommenen Zufriedenheit finden werden.

## ES Agradecimientos:

Les damos las gracias por haber elegido un mueble diseñado y fabricado por el Groupe Parisot y esperamos que sea de su total agrado.

## PT Agradecimentos:

Obrigado por ter escolhido um móvel concebido e fabricado pelo Grupo Parisot, esperando que seja do seu inteiro agrado.

## IT Ringraziamenti:

Grazie per avere scelto un mobile progettato e fabbricato dal Gruppo Parisot. Speriamo soddisfisi appieno le vostre esigenze.

## NL Bedankje:

Wij bedanken u voor de aankoop van een door de Groep Parisot ontworpen en vervaardigd meubel en hopen dat u er veel plezier aan zult beleven.

## CZ Poděkování:

Děkujeme, že jste si vybrali nábytek navržený a vyrobený společností Parisot Group. Doufáme, že budete svým nákupem naprosto spokojeni.

## HU Köszönet.

Köszönjük, hogy a Parisot Groupe által létrehozott és gyártott bútort választott, reméljük, hogy elégedett lesz a termékkel.

## PL Podziękowania:

Dziękujemy za wybór mebli stworzonych i wyprodukowanych przez Grupę Parisot. Mamy nadzieję, że będziecie Państwo w pełni zadowoleni z zakupu.

## RO Mulțumiri:

Vă mulțumim că ați ales un articol de mobilier conceput și fabricat de Grupul Parisot și sperăm că veți fi pe deplin satisfăcuți de acesta.

## RU Благодарность:

Мы благодарим вас за то, что вы выбрали мебель, созданную и произведенную Групп Паризо, и надеемся, что вы будете полностью удовлетворены нашей продукцией.

## SK Pod'akovanie:

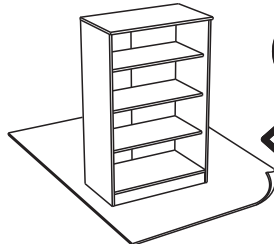
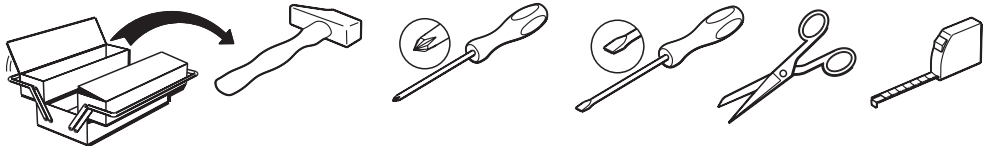
Ďakujeme, že ste si vybrali nábytok navrhnutý a vyrobený spoločnosťou Parisot Group. Dúfame, že budete svojim nákupom absolútne spokojní.

## TR Teşekkür ederiz:

Parisot Group tarafından tasarlanan ve üretilen bu mobilyayı seçtiğiniz için teşekkür ederiz. Ürünümüzden memnun kalmanızı ümit ederiz.

## AR : شكر

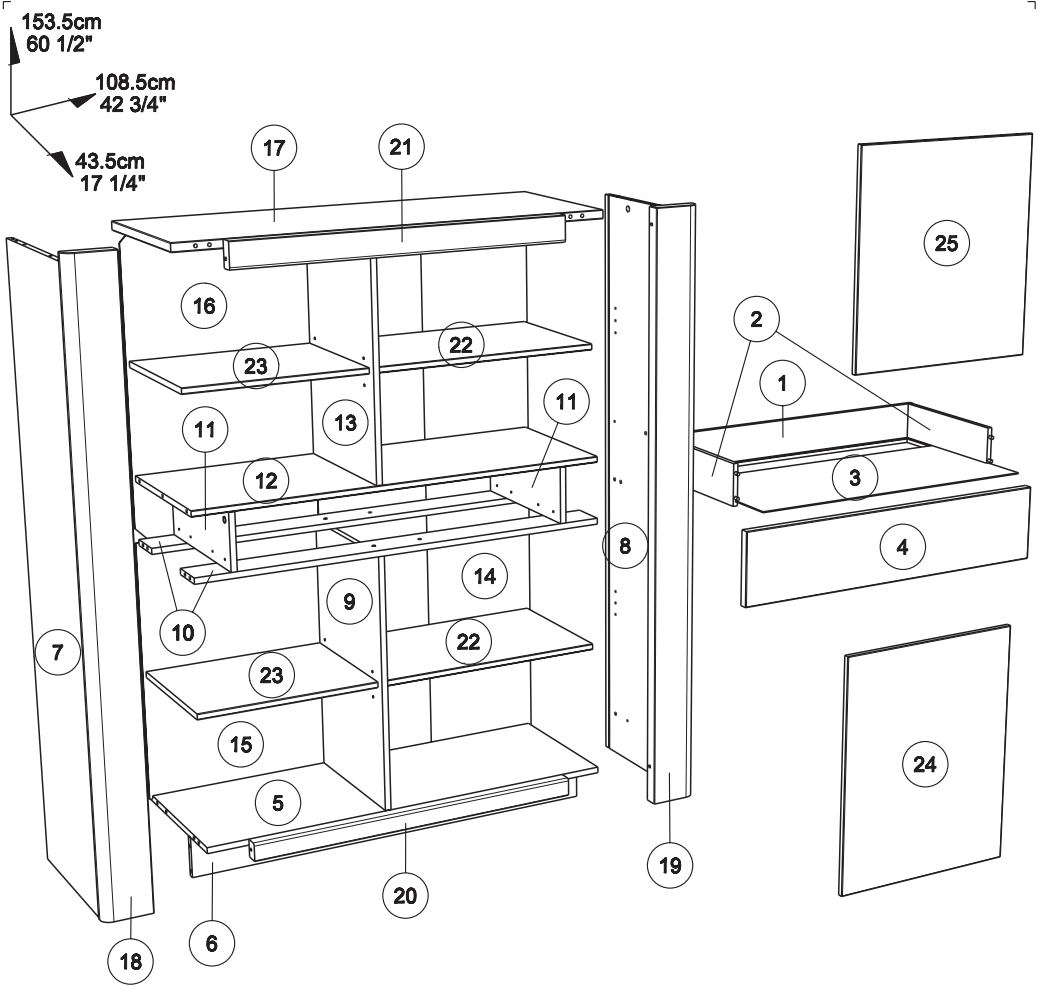
نشكركم لاختياركم هذه القطعة من الأثاث من تصميم وتصنيع مجموعة باريزو Parisot ونتمنى أن تتألف رضاءكم.



[contact@parisot.com](mailto:contact@parisot.com)

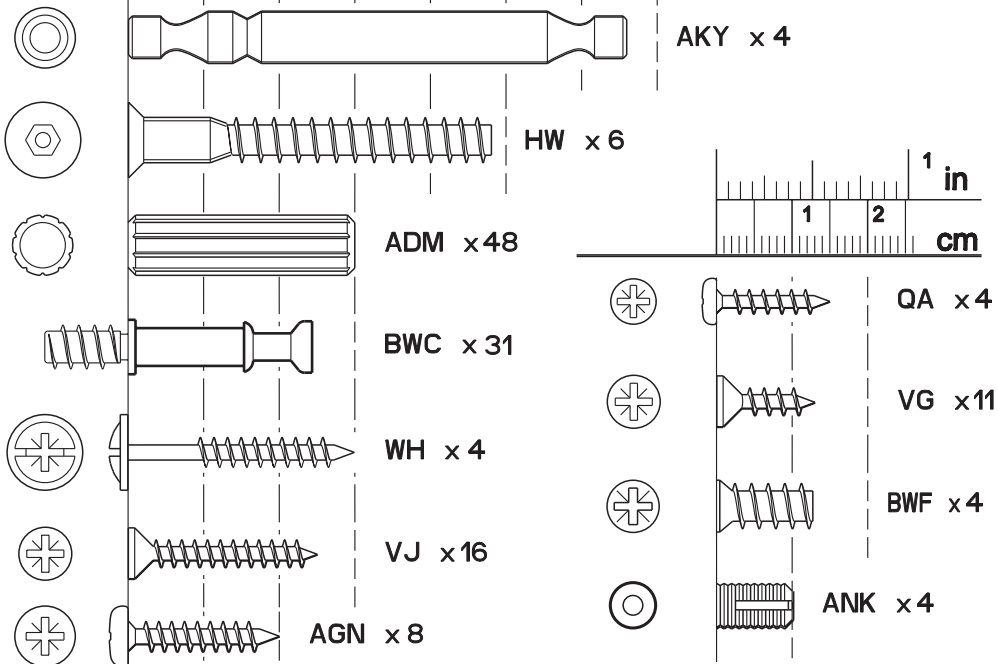
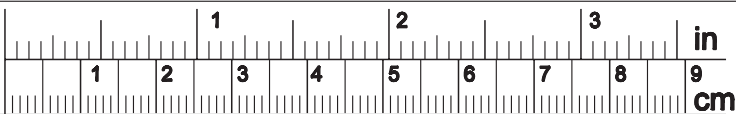
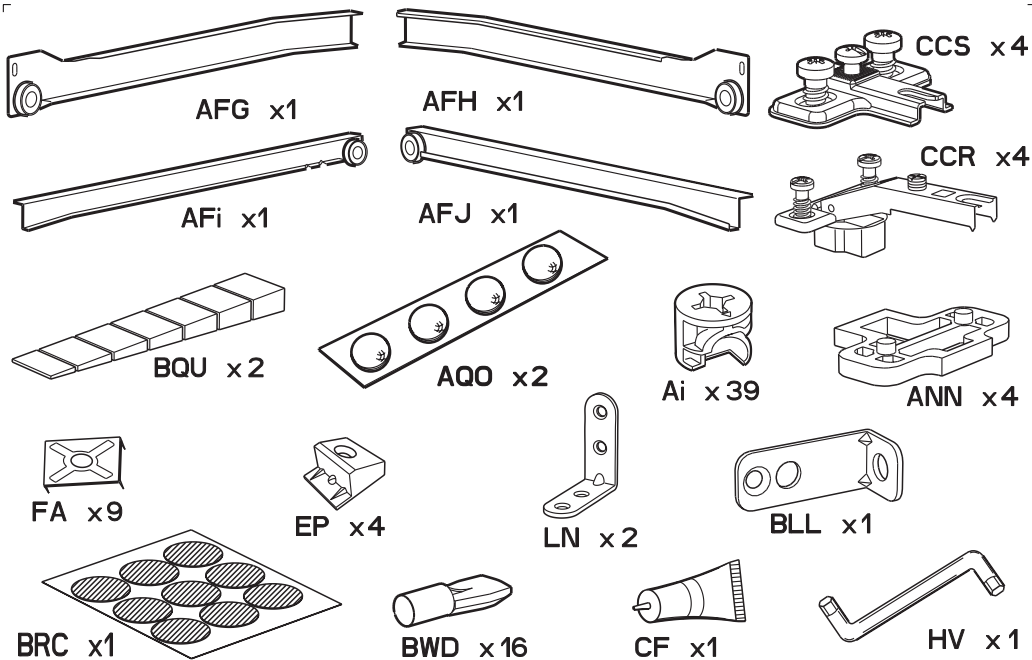


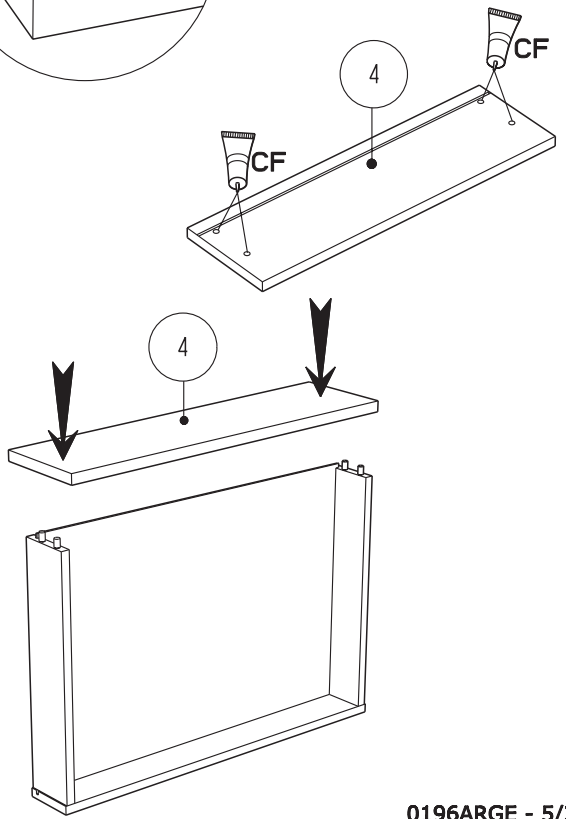
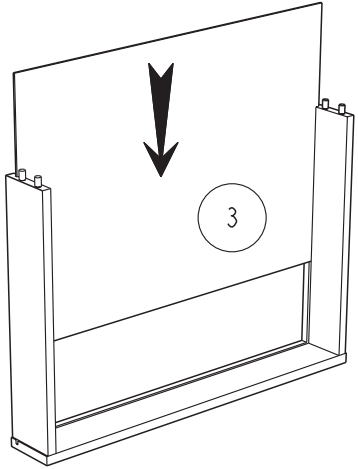
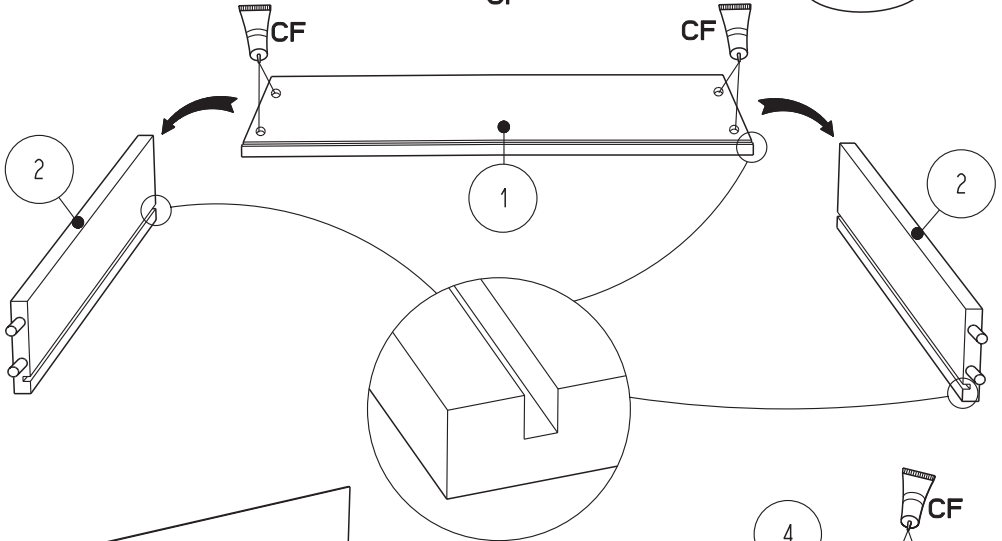
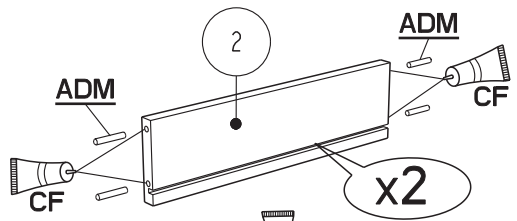
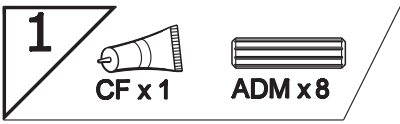
[www.parisot.com](http://www.parisot.com)



		mm			inch		
①①	x 2	377	142	15	14 13/16	5 9/16	9/16
②③	x 2	456	352	15	17 15/16	13 7/8	9/16
③⑤	x 1	533	497	15	21	19 9/16	9/16
④②	x 2	576	352	15	22 11/16	13 7/8	9/16
⑤③	x 1	583	375	15	22 15/16	14 3/4	9/16
⑥④	x 1	623	497	15	24 1/2	19 9/16	9/16
⑦⑨	x 1	640	375	15	25 3/16	14 3/4	9/16
⑧④	x 1	836	183	22	32 7/8	7 3/16	7/8
⑨②	x 1	840	45	33	33 1/16	1 3/4	1 5/16
⑩①	x 1	840	65	33	33 1/16	2 9/16	1 5/16
⑪⑩	x 2	1047	91	15	41 1/4	3 9/16	9/16
⑫⑥	x 1	1047	102	15	41 1/4	4	9/16
⑬②	x 1	1047	377	15	41 1/4	14 13/16	9/16
⑭⑤	x 1	1047	397	15	41 1/4	15 5/8	9/16

		mm			inch		
⑮⑦	x 1	1082	397	22	42 5/8	15 5/8	7/8
⑯⑦	x 1	1513	397	15	59 9/16	15 5/8	9/16
⑰⑧	x 1	1513	397	15	59 9/16	15 5/8	9/16
⑱⑧	x 1	1535	121	35	60 7/16	4 3/4	1 3/8
⑲⑨	x 1	1535	121	35	60 7/16	4 3/4	1 3/8
⑳②	x 2	352	110	13	13 7/8	4 5/16	1/2
㉑①	x 1	818	110	13	32 3/16	4 5/16	1/2
㉒⑤	x 1	655	471	3	25 13/16	18 9/16	1/8
㉓⑥	x 1	755	471	3	29 3/4	18 9/16	1/8
㉔③	x 1	800	364	3	31 1/2	14 5/16	1/8
㉕④	x 1	1411	591	3	55 9/16	23 1/4	1/8





2



AFi x 1



AFJ x 1



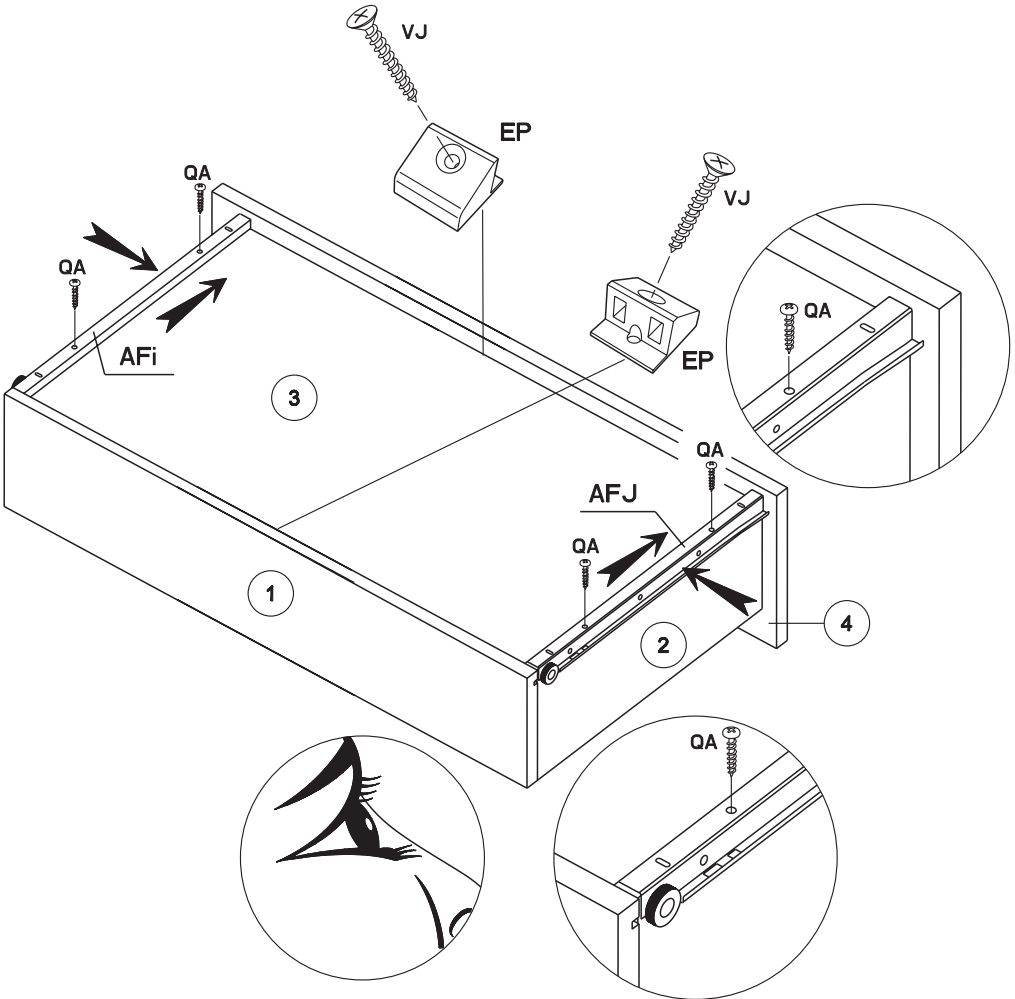
VJ x 2



QA x 4



EP x 2



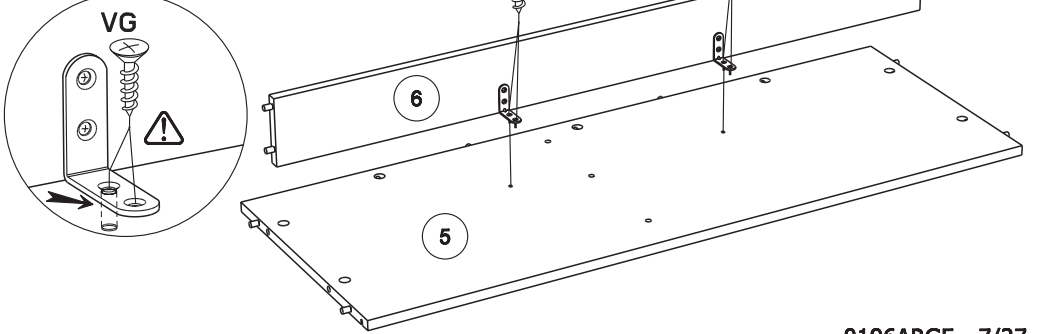
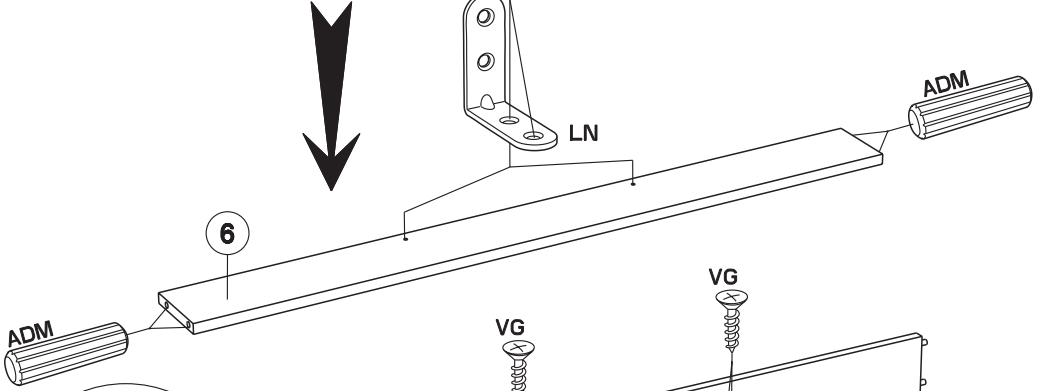
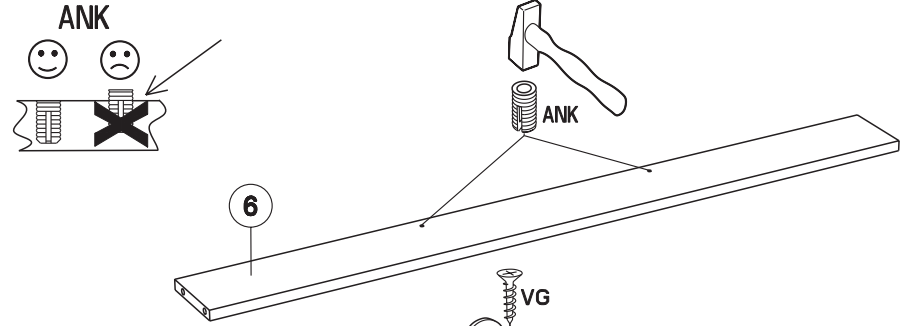
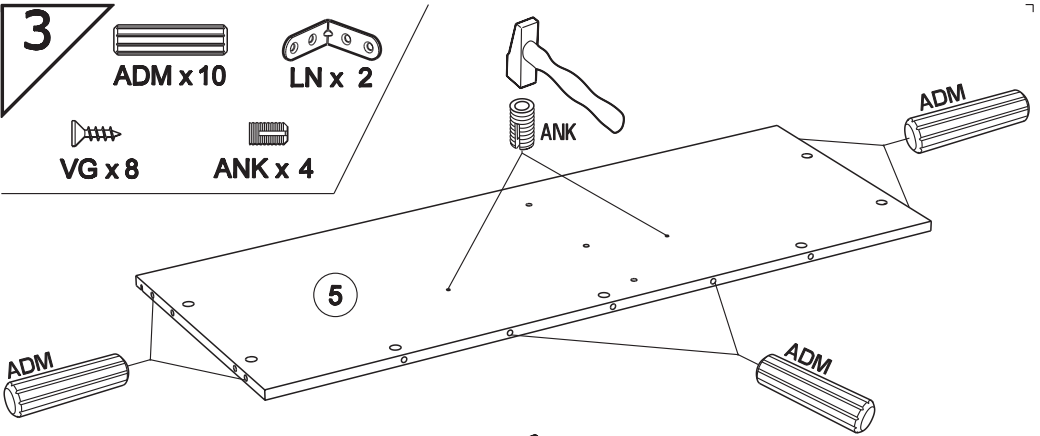
3

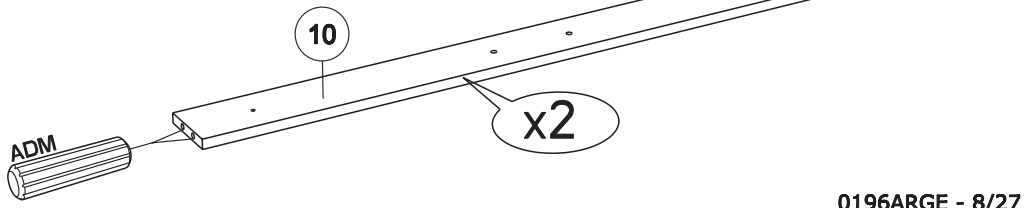
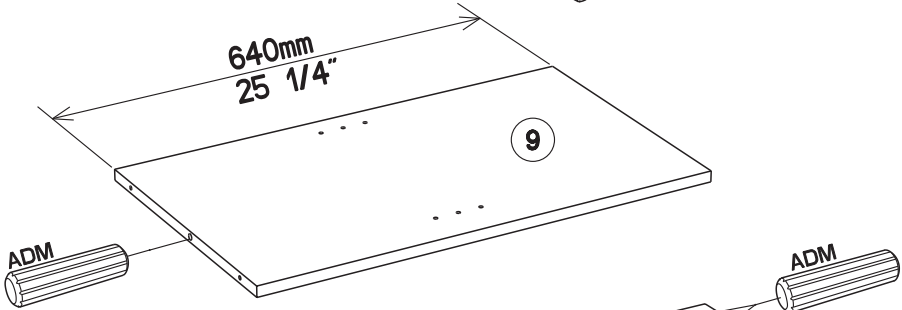
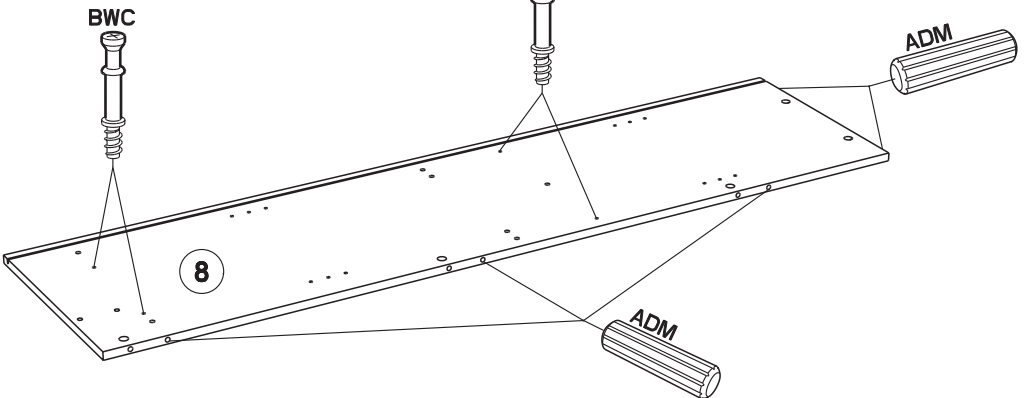
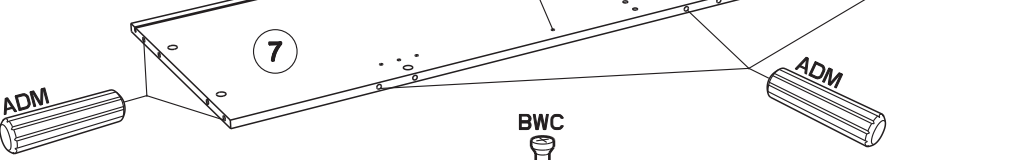
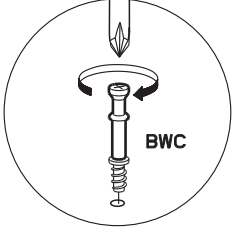
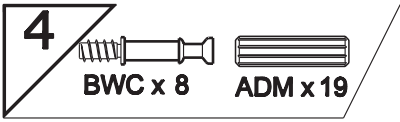
ADM x 10

LN x 2

VG x 8

ANK x 4







**5**



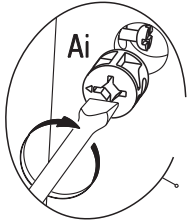
HW x 4



Ai x 2

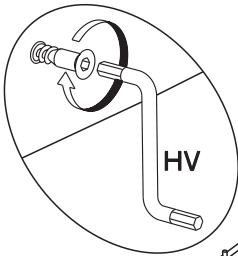
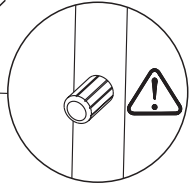
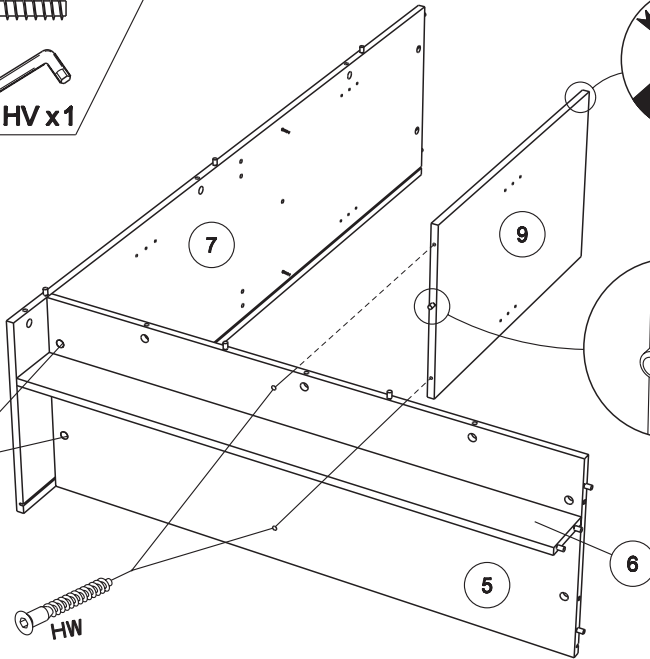


HV x 1

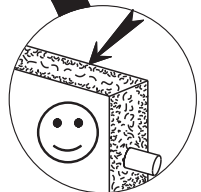
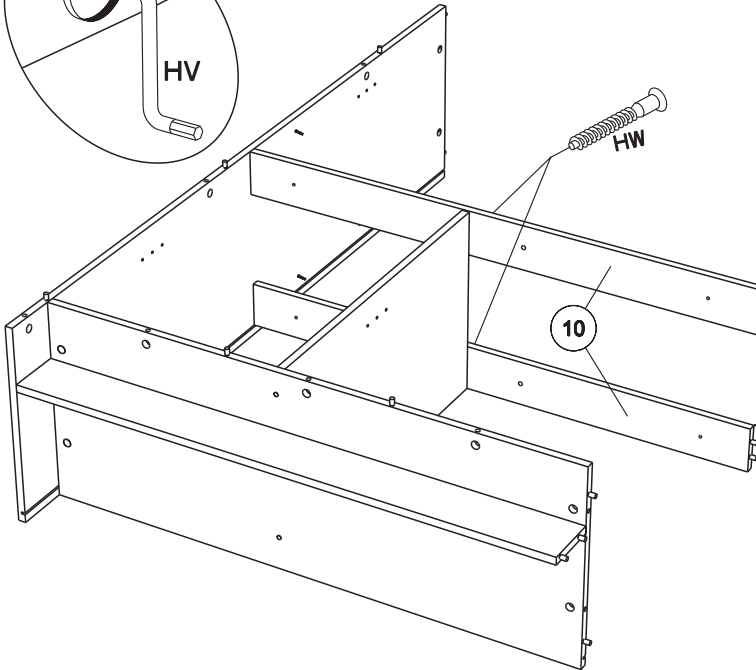


Ai

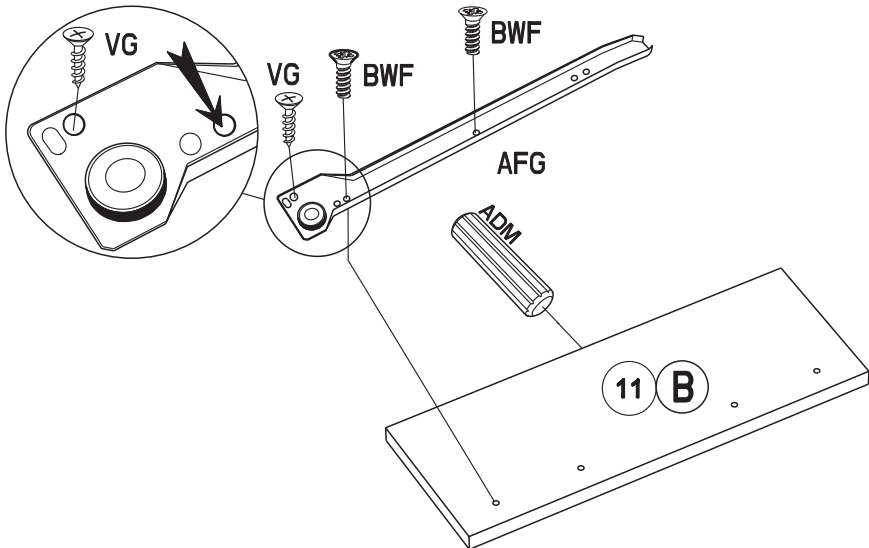
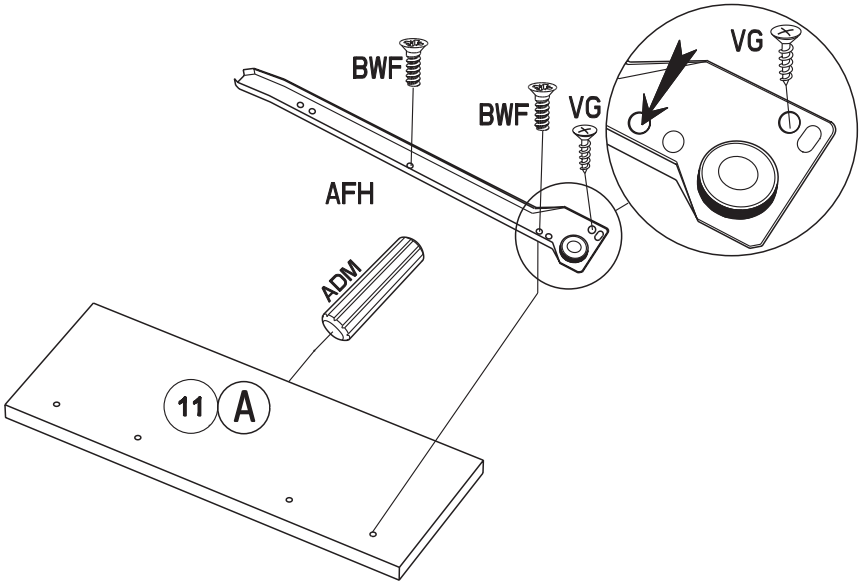
Ai



HV



6



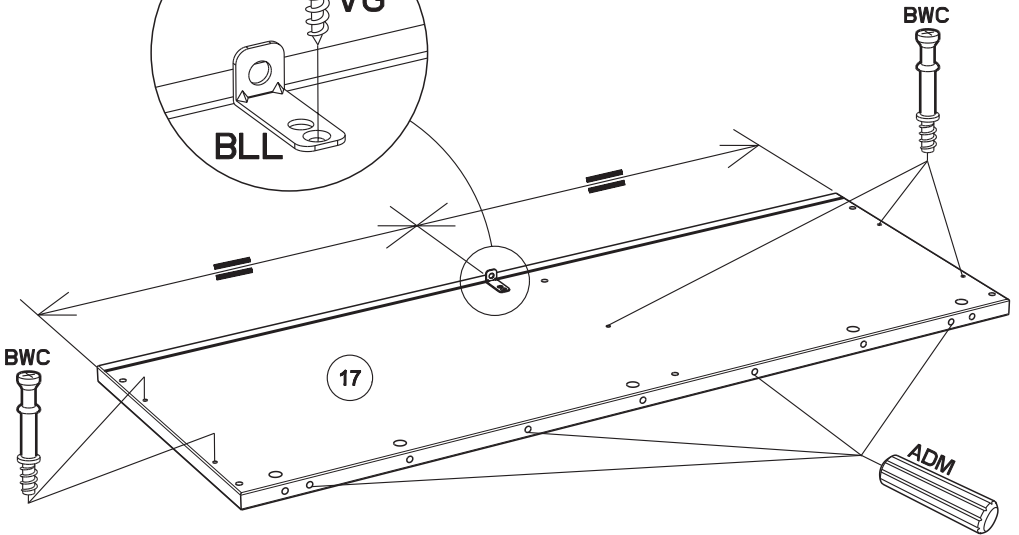
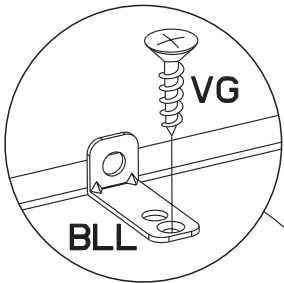
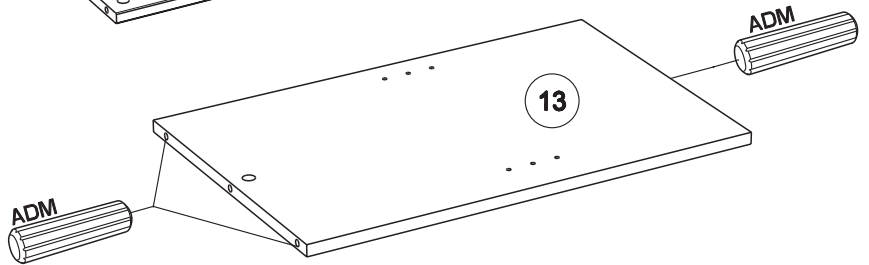
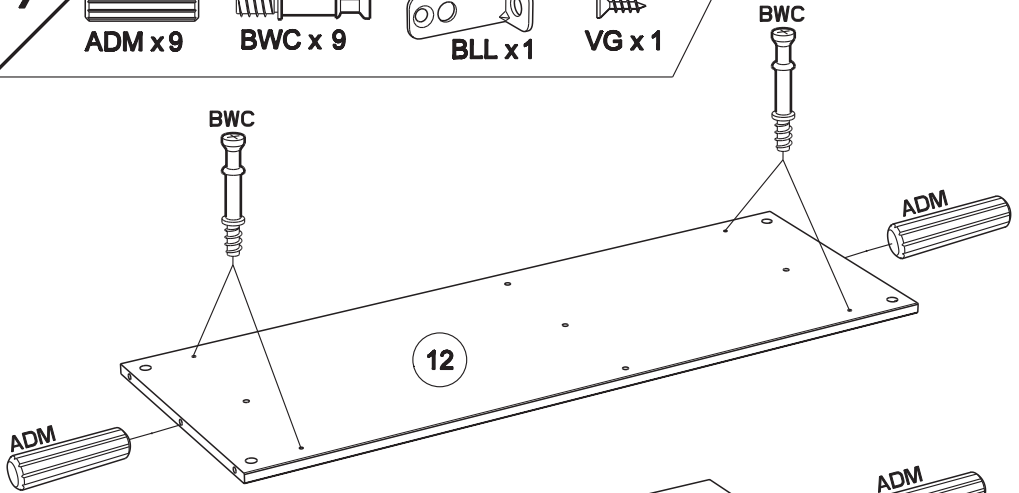
**7**

**ADM x9**

**BWC x 9**

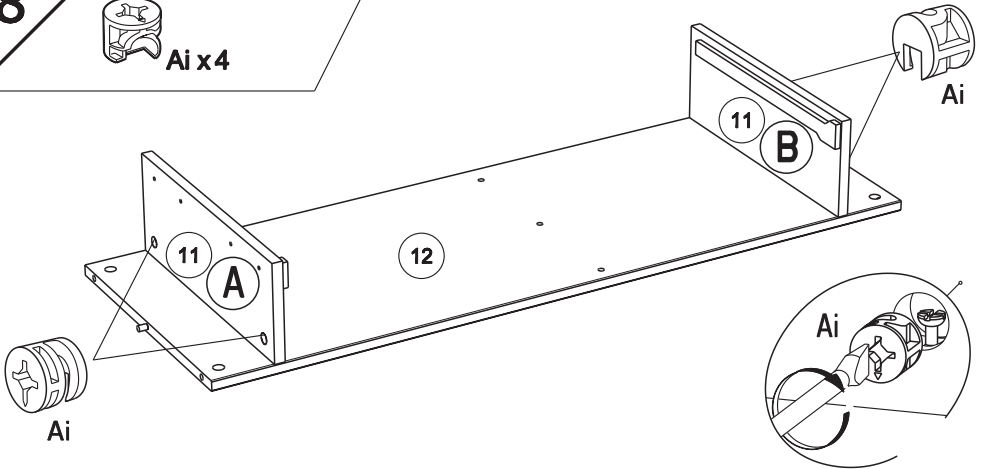
**BLL x1**

**VG x1**



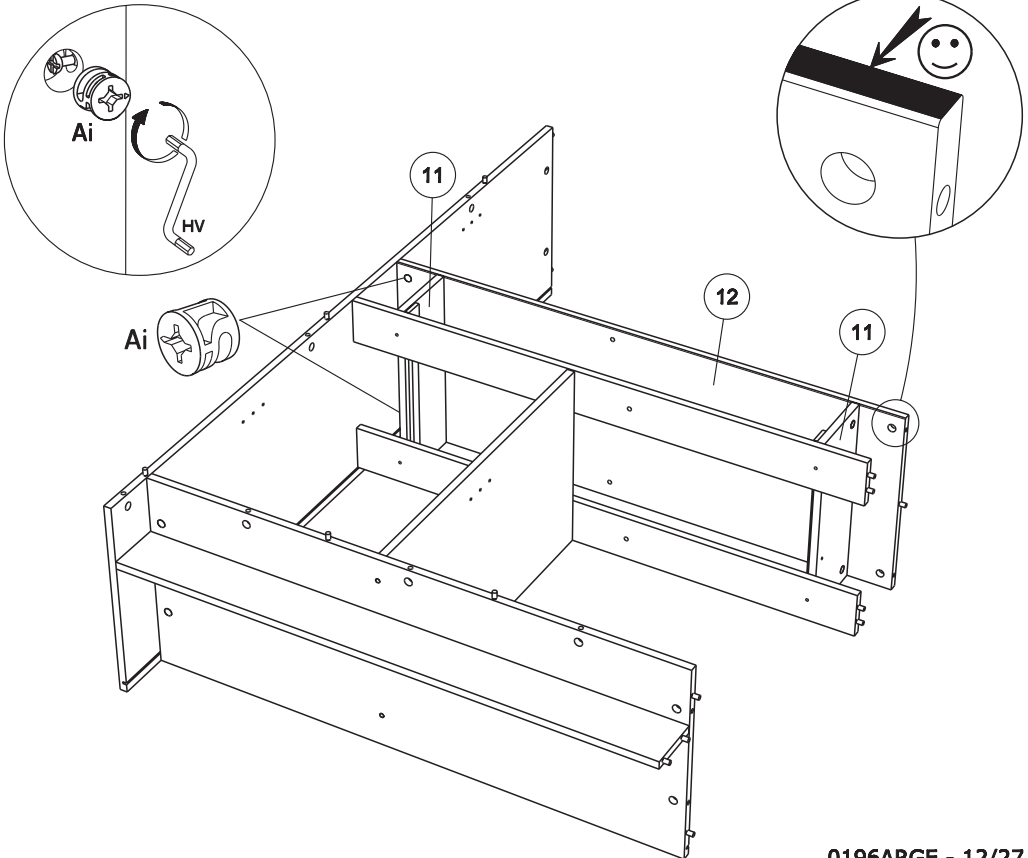
8

Ai x4



9

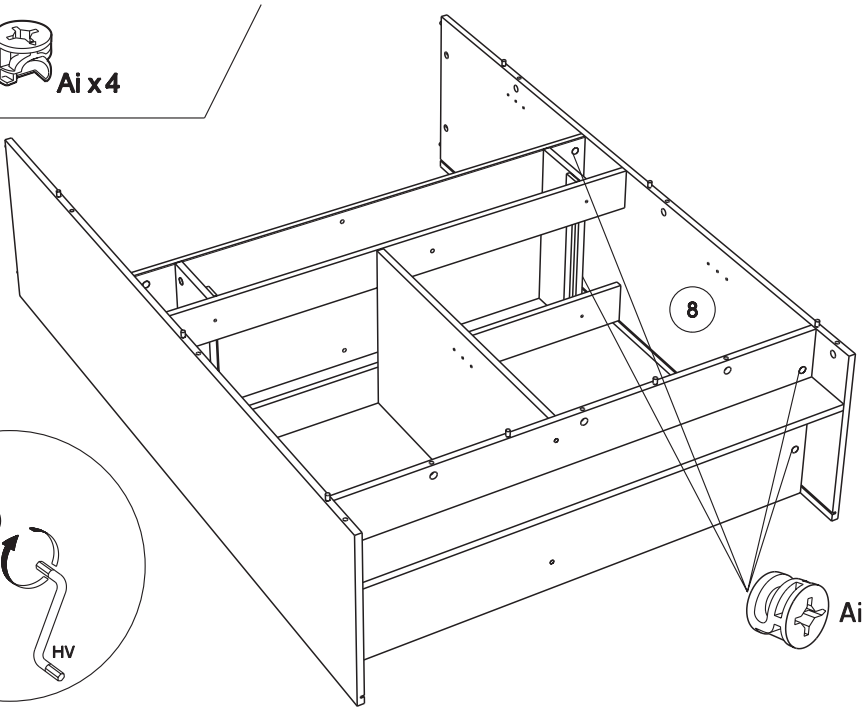
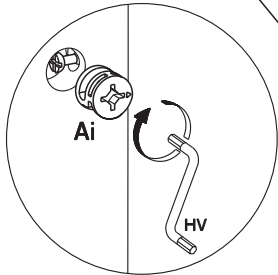
Ai x2



10



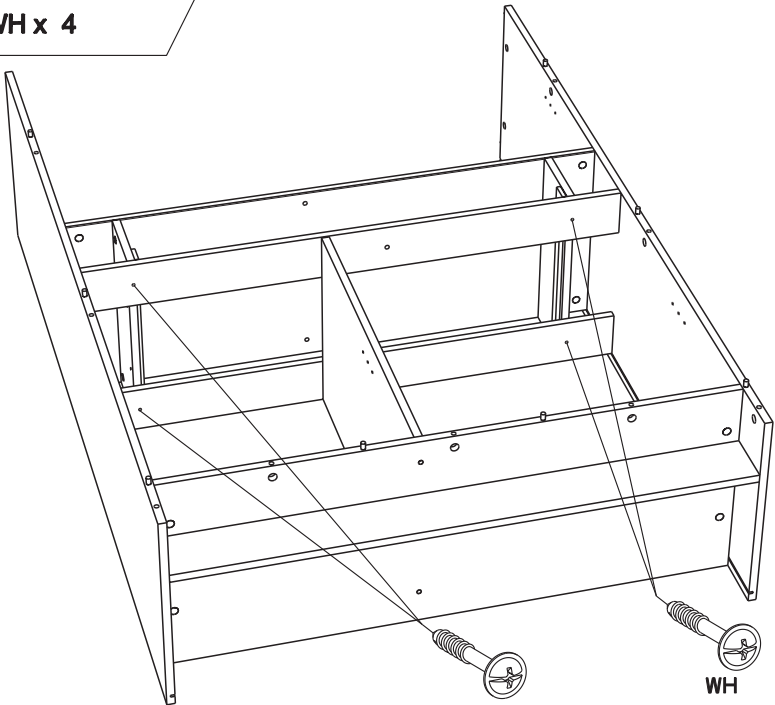
Ai x 4



11



WH x 4



WH

WH

12



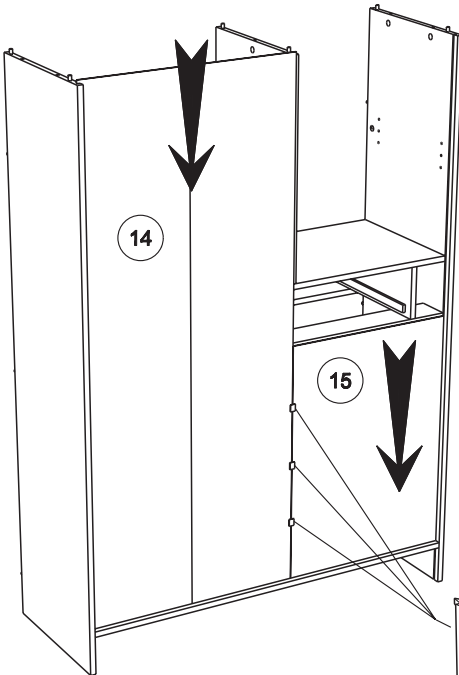
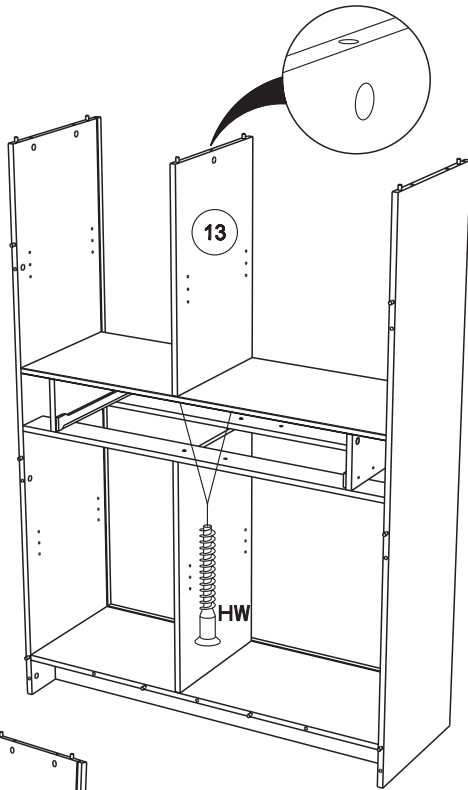
HW x 2



VJ x 3



FA x 3



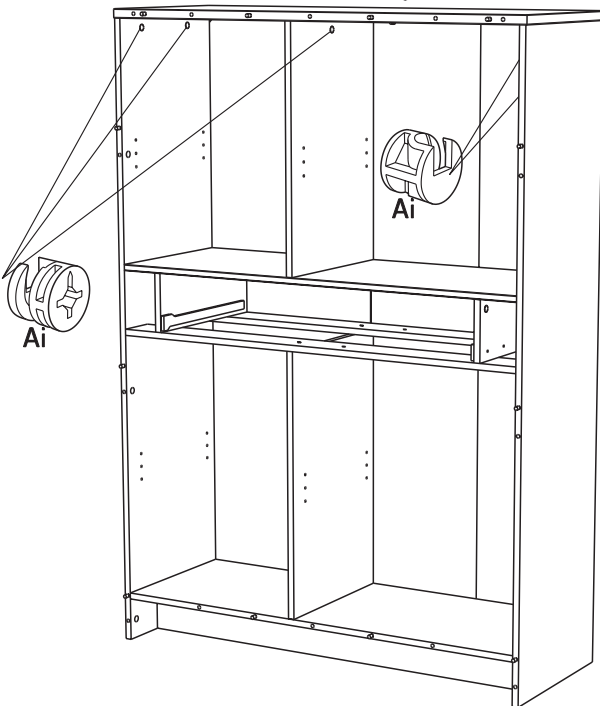
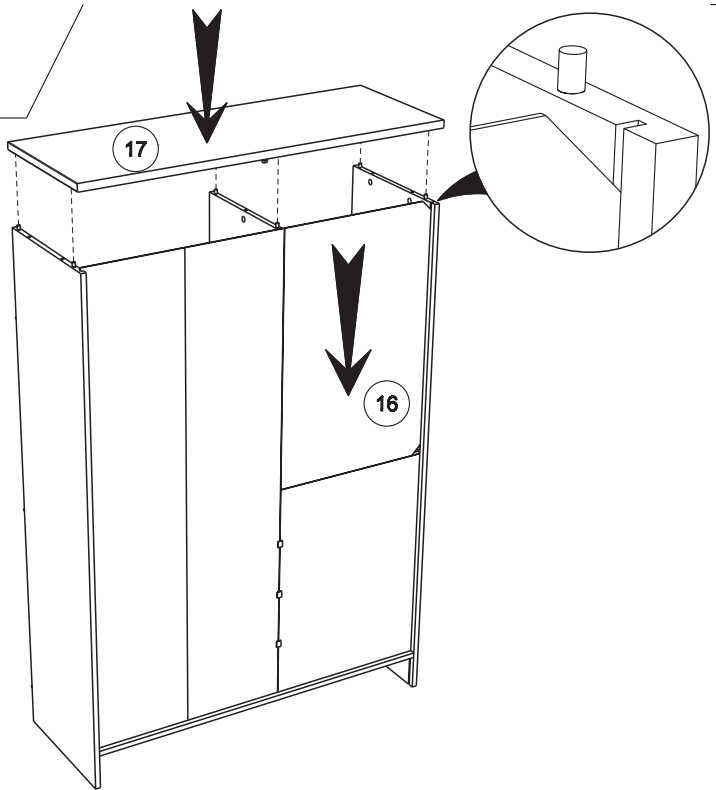
FA

VJ

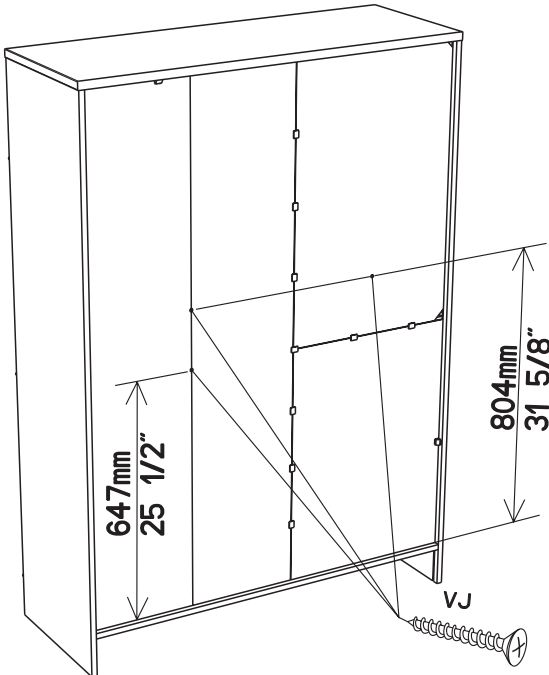
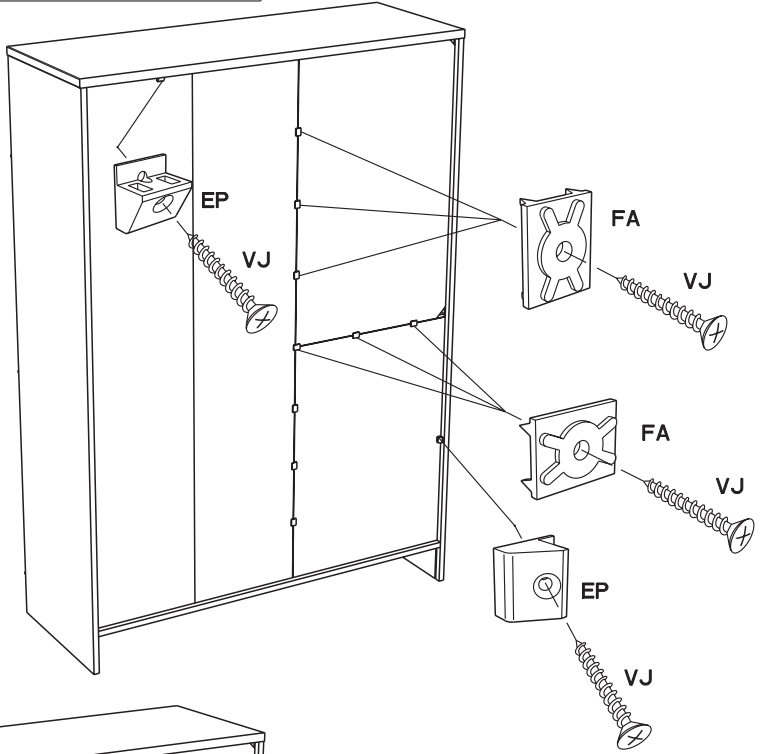
13



Ai x5



14





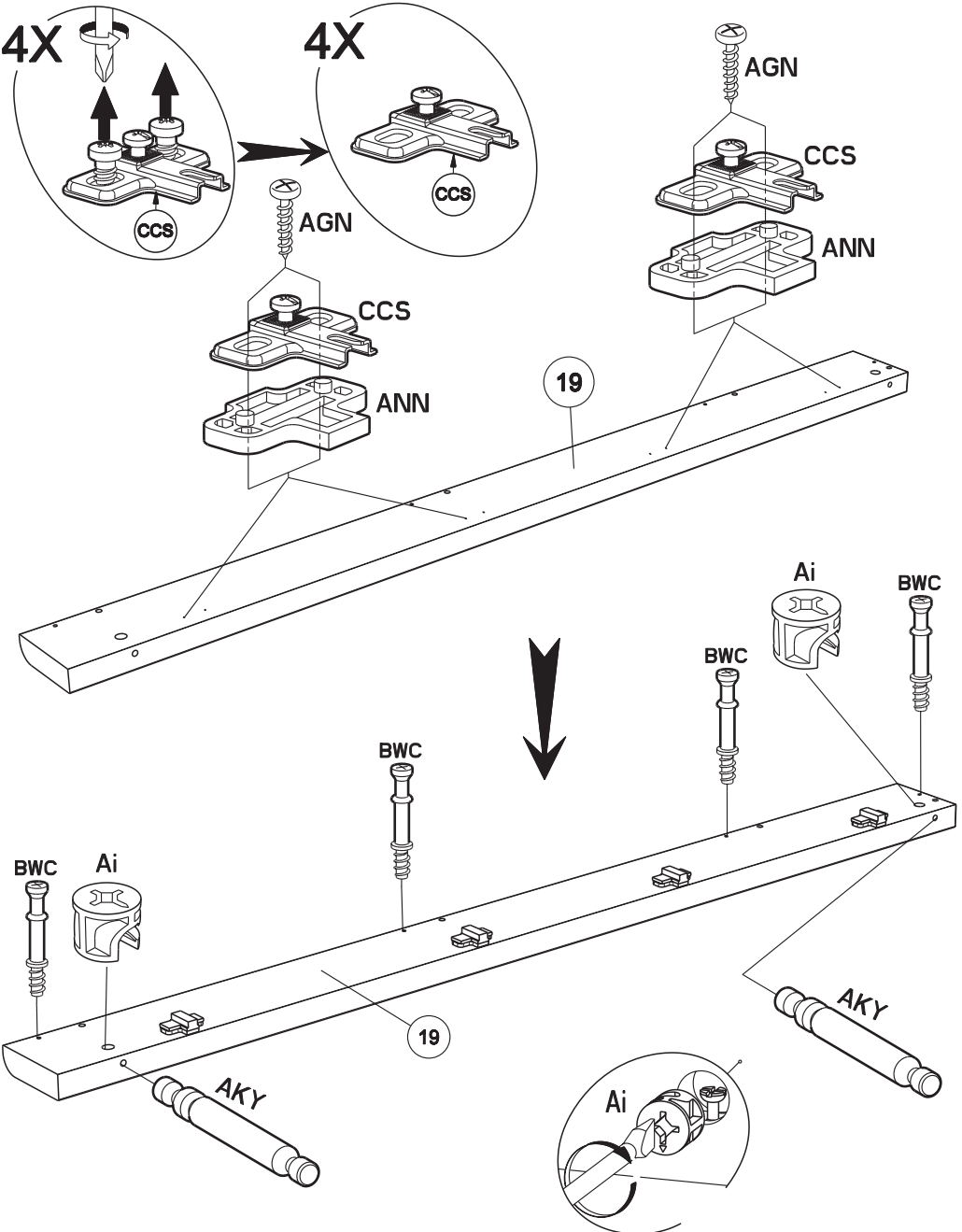
15

CCS x4

ANN x 4

Ai x2

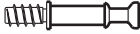
AKY x 2  
AGN x 8  
BWC x 4



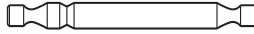
16



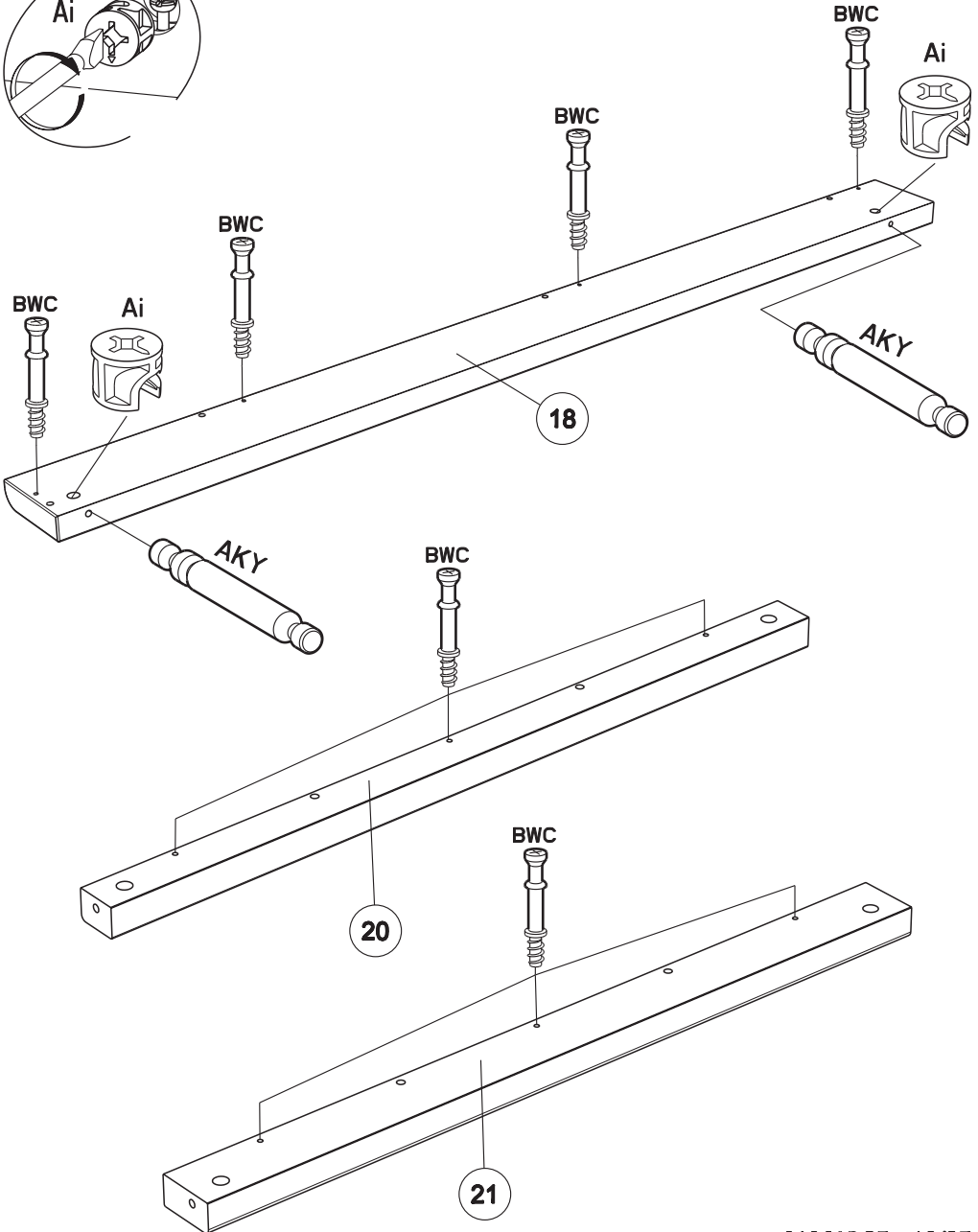
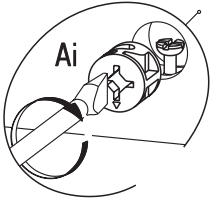
Ai x 2



BWC x 10



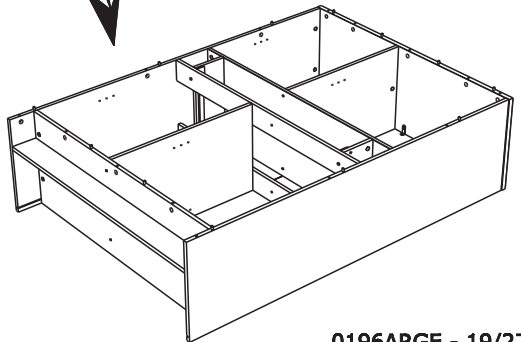
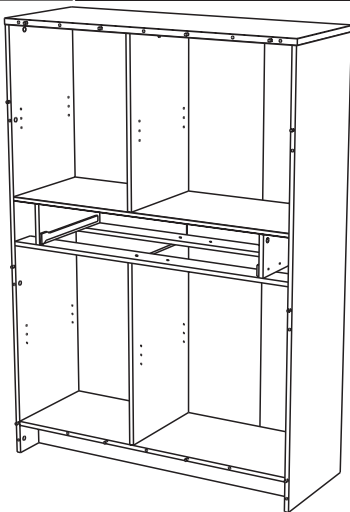
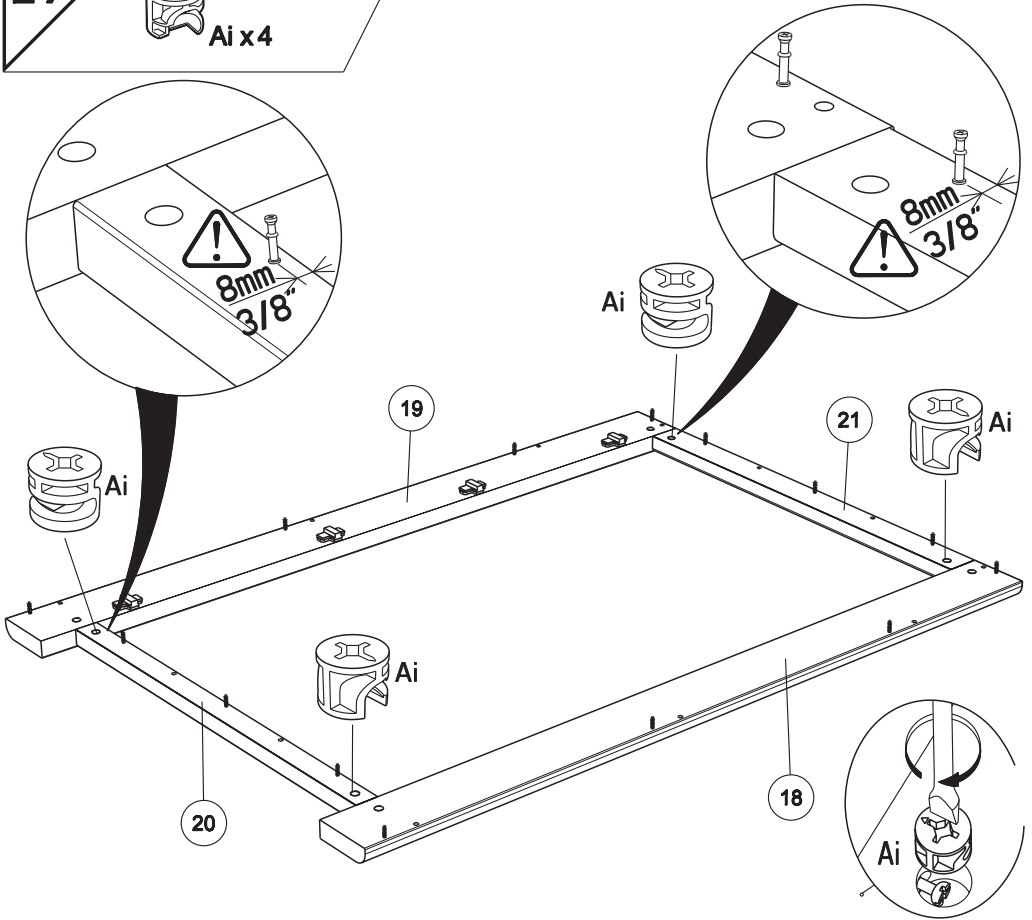
AKY x 2



17



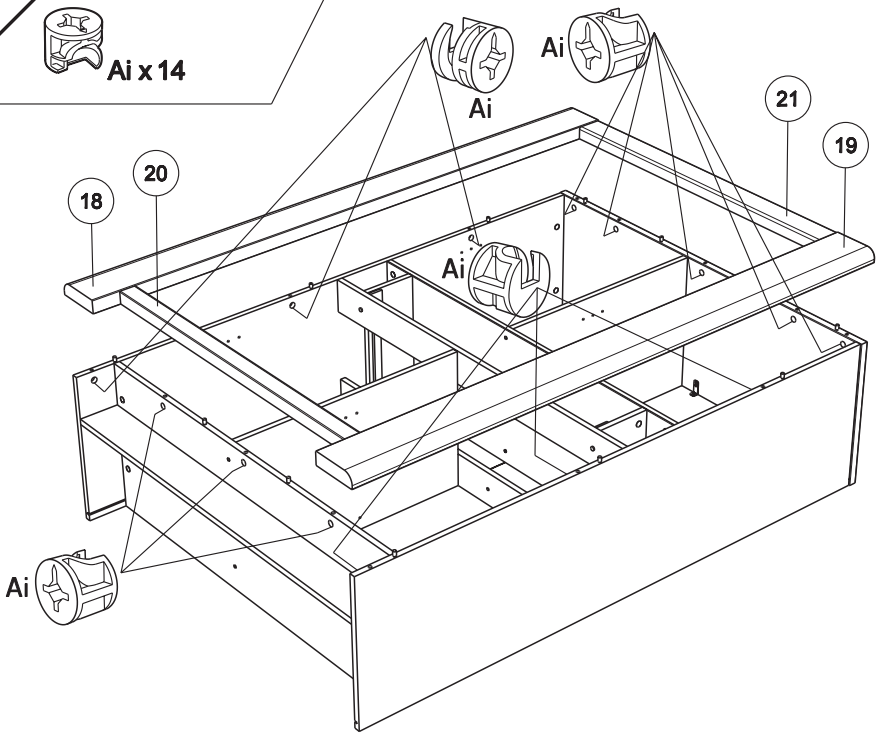
Ai x4



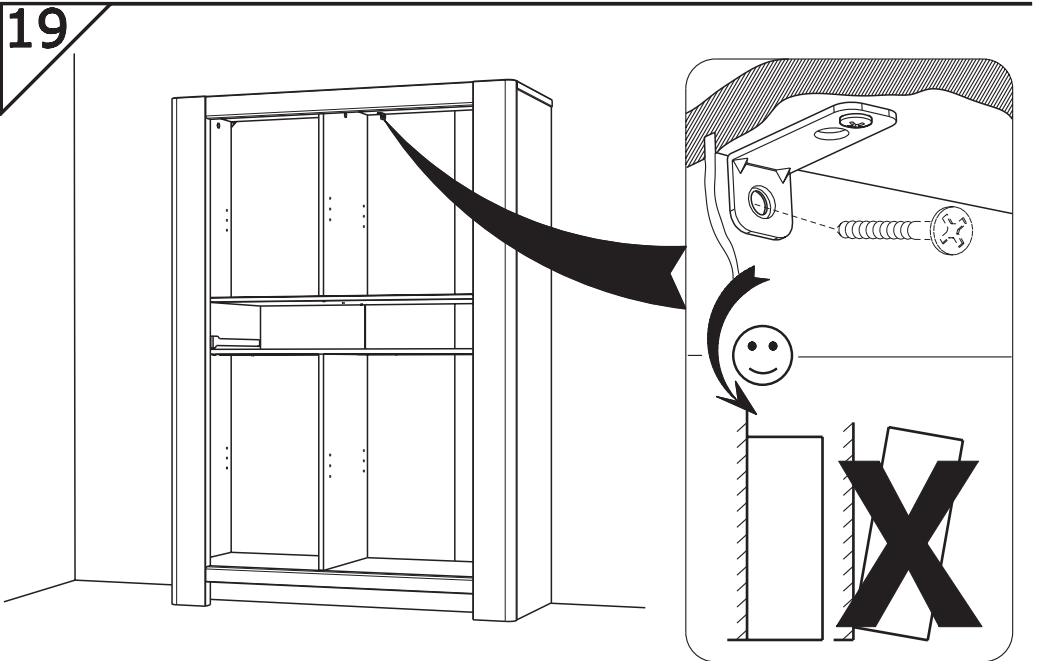
18



Ai x 14



19



- FR** Pour votre sécurité : Fixation du meuble au mur  
Attention, la fixation doit être réalisée par une personne compétente car cela nécessite des chevilles adaptées à la nature de votre mur.
- EN** For your safety: the unit should be secured to the wall.  
NB this should be carried out by a competent person as you must use the right rawlplug for your type of wall.
- DE** Zu Ihrer Sicherheit: Befestigen Sie das Hochbett an der Wand.  
Achtung: Diese Befestigung ist durch eine fachlich kompetente Person vorzunehmen. Hierfür sind für die Bauweise Ihrer Wand geeignete Dübel einzusetzen.
- ES** Por su seguridad: Fijar el mueble a la pared.  
Advertencia: la fijación la ha de llevar a cabo por personal adecuado, ya que requiere el uso de tacos que se adapten al tipo de pared.
- PT** Para sua segurança: fixação do móvel ao muro  
Atenção: a fixação deverá ser efetuada por pessoa habilitada, visto que são necessárias cavilhas adaptadas ao tipo de parede.
- IT** Avvertenza di sicurezza: il fissaggio del mobile a parete deve essere realizzato da una persona competente, in quanto l'operazione richiede l'impiego di tasselli adatti alla natura del muro.
- NL** Voor uw veiligheid: bevestiging van het meubel aan de muur.  
Opgelet de bevestiging moet worden uitgevoerd door een bekwaam persoon daar dit voor uw type muur geschikte pluggen vereist.
- CZ** Z bezpečnostních důvodů: upevněte nábytek do zdi  
Pozor, upevnění je třeba svěřit kompetentní osobě, neboť vyžaduje hmoždinky vhodné pro vaši zed.
- HU** Az Ön biztonsága érdekében : a bútor falra rögzítése  
Figyelmeztetés : a rögzítés csak megfelelő szakképítéssel rendelkező személy által végezhető el, mert a rögzítéshez a falnak megfelelő csavarokra van szükség.
- PL** Dla bezpieczeństwa: mocowanie mebla do ściany  
Uwaga, mocowanie musi zostać wykonane przez osobę kompetentną, ponieważ wymaga to zastosowania kołków dostosowanych do rodzaju ściany.
- RO** Pentru securitatea dumneavoastră: fixarea mobilierului de perete  
Atenție, fixarea trebuie să fie realizată de o persoană calificată, deoarece sunt necesare dispozitive de fixare adaptate caracteristicilor peretelui dumneavoastră
- RU** Для вашей безопасности: Крепление мебели к стене  
Внимание! Крепление должно производиться опытным специалистом, т.к. для такой установки потребуются штифты, соответствующие типу вашей стены.
- SK** Z bezpečnostných dôvodov: nábytok upevnite k stene.  
Dbajte na to, aby upevnenie vykonala kompetentná osoba, pretože pri upevňovaní sa vyžadujú kolíky vhodné do materiálu, z ktorého je stena vyrobená.
- TR** Güvenliğiniz için: Mobilyanın duvara sabitletmesi  
Dikkat, sabitleme işlemi uzman biri tarafından yapılmalıdır çünkü bu işlem için duvarınızın malzemesine uygun dübellerin kullanılması gerekmektedir
- GR** Για την ασφάλειά σας : στερέωση των επίπλων στον τοίχο.  
Προσοχή, η στερέωση πρέπει να γίνεται από ικανό άτομο, καθώς απαιτούνται σφήνες προσαρμοσμένες στη φύση του τοίχου σας.

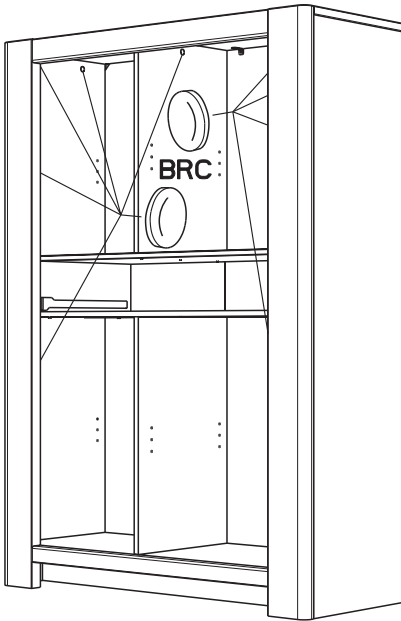
#### اللغة العربية

لسلامتك الشخصية: تثبيت قطعة الأثاث على الحائط  
تحذير، يجب أن يقوم شخص متخصص بعملية التثبيت على الحائط إذ أنها تتطلب اسفينا  
معينا يتوافق مع طبيعة الحائط نفسه.

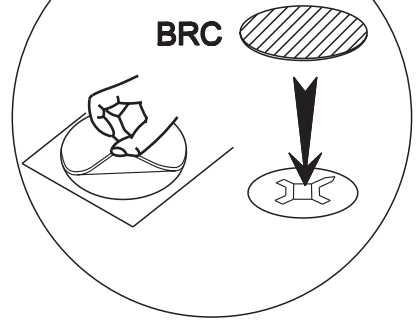
20



BRC x1



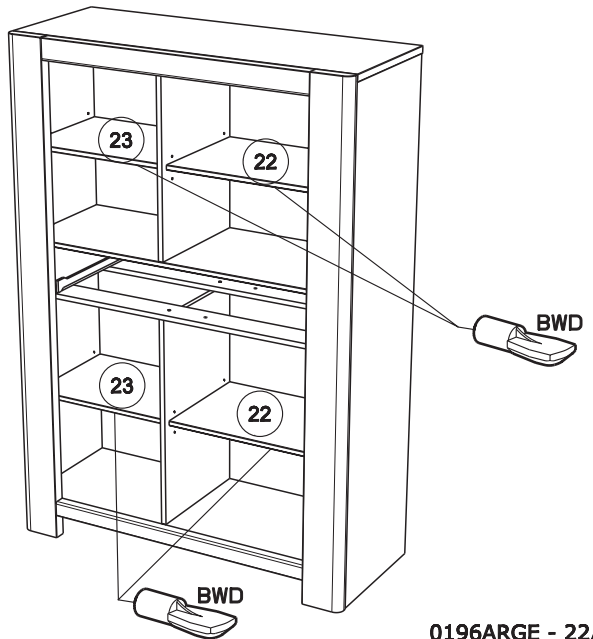
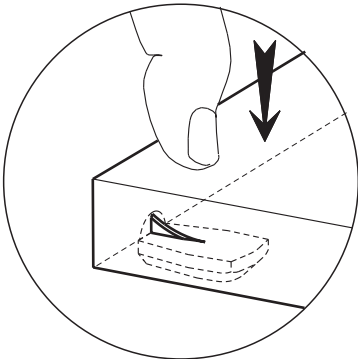
x9



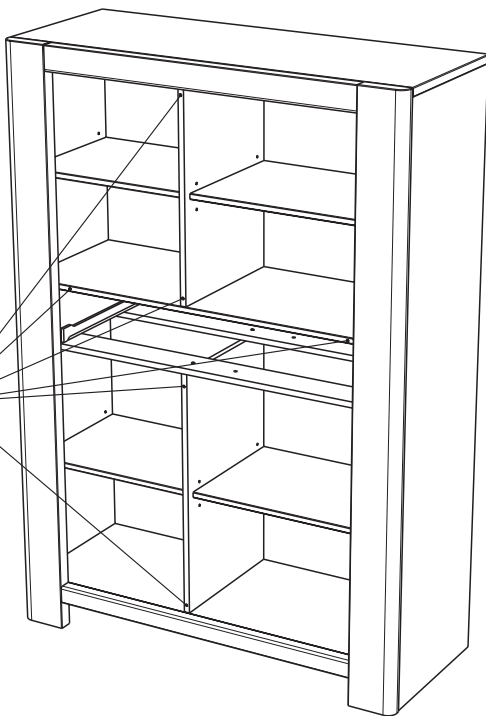
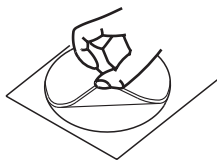
21



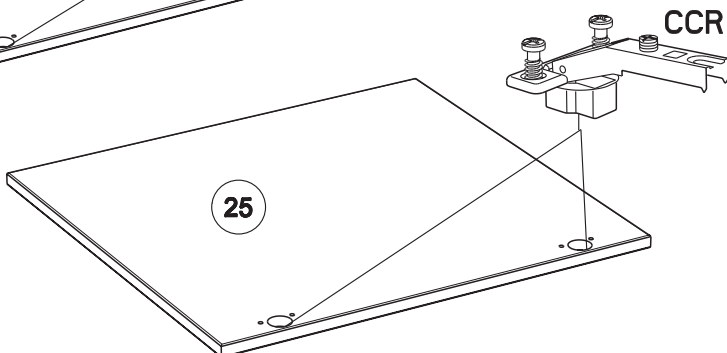
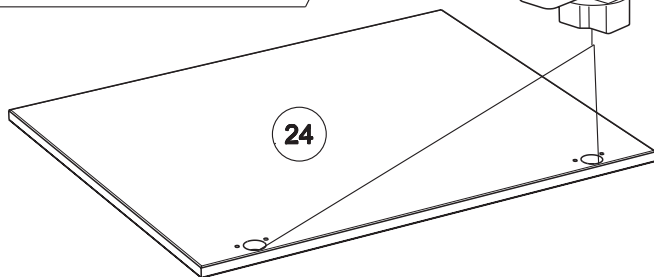
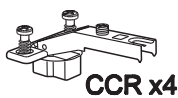
BWD x 16

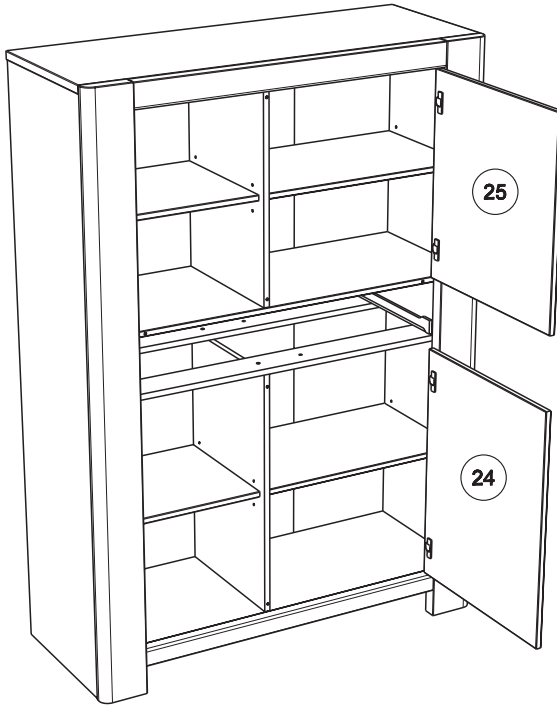


22

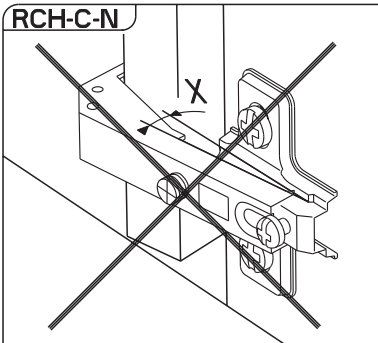


23



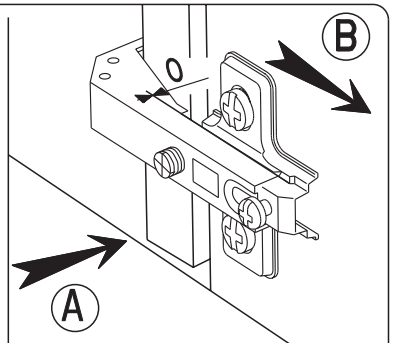


RCH-C-N



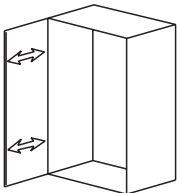
**MONTAGE**

- (GB) LEAFLET
- (D) AUFBAUANLEITUNG
- (E) MONTAJE
- (P) MONTAGEM
- (I) MONTAGGIO
- (NL) MONTAGE

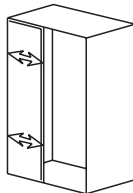


**REGLAGE** (GB) ADJUSTING (E) AJUSTER (I) AGGIUSTAMENTO  
 (D) ANPASSUNG (P) REGULACAO (NL) AFSTELLING

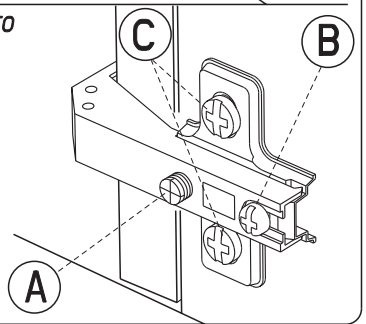
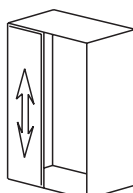
(A)



(B)

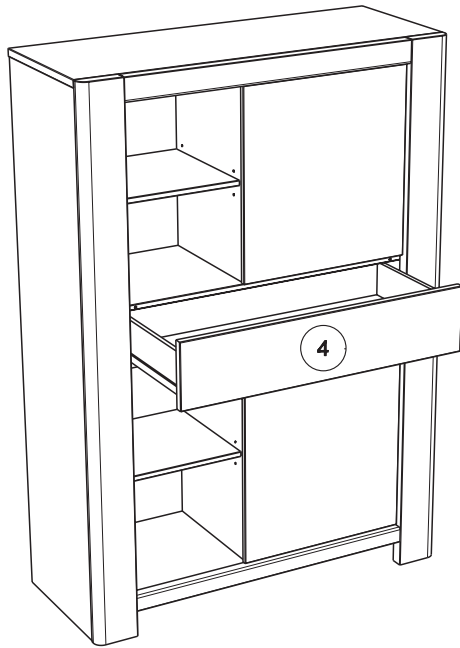


(C)

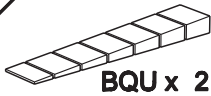




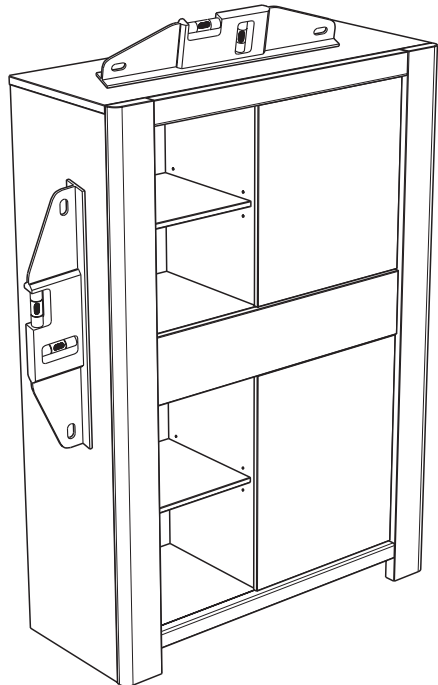
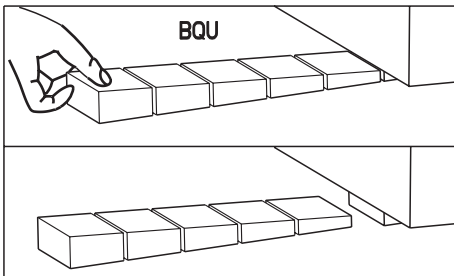
25

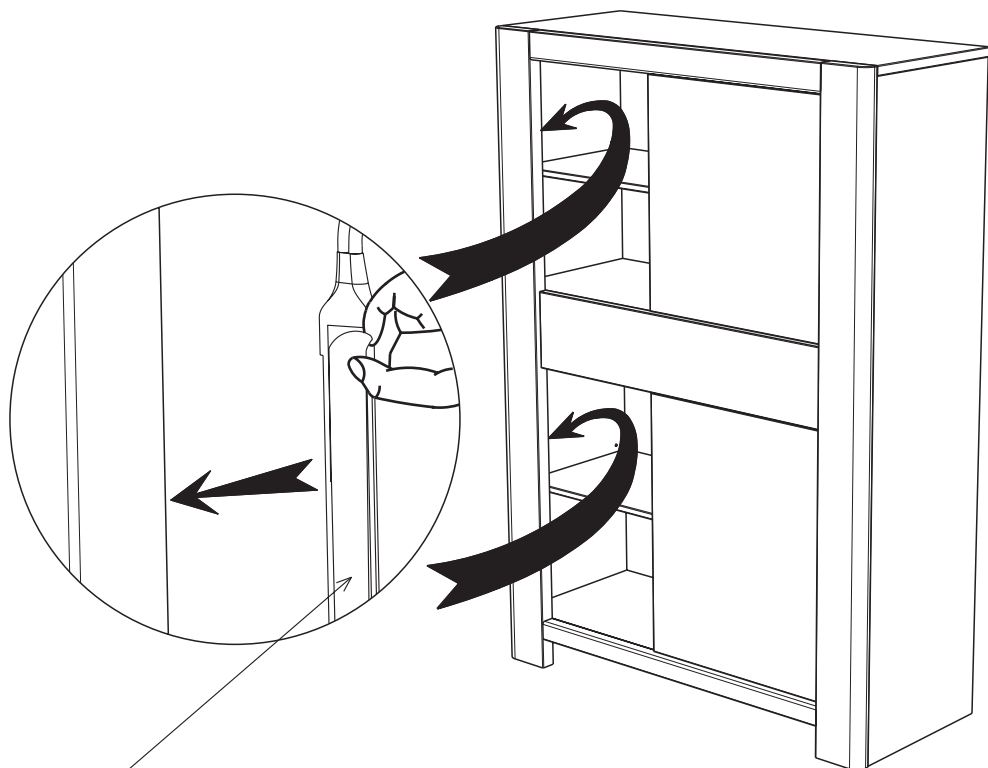


26

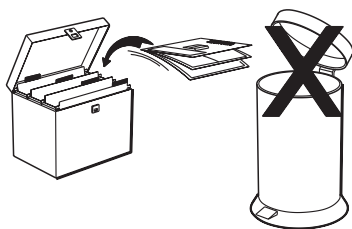


BQU x 2





Possibilité  
d'éclairage par LEDS  
(ref 537684)  
disponible en magasin



**Faites un geste pour l'environnement en triant vos déchets d'emballage**  
**Make a gesture for the environment by sorting out your waste of packaging**  
**Machen Sie eine Bewegung für die Umwelt, Ihre Verpackungsabfälle sortierend**  
**Haga un gesto para el medio ambiente escogiendo sus residuos de embalaje**