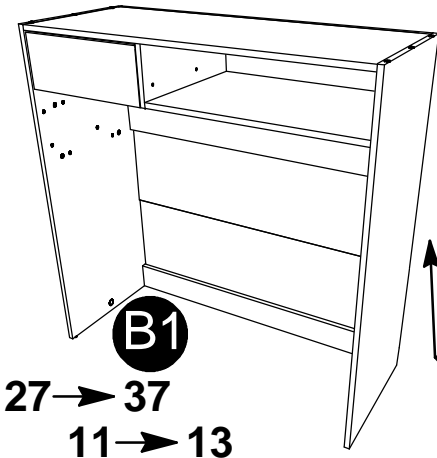
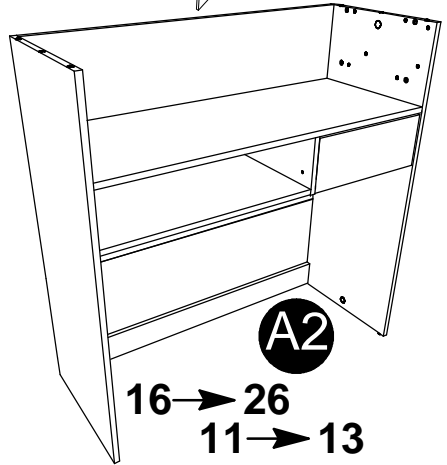
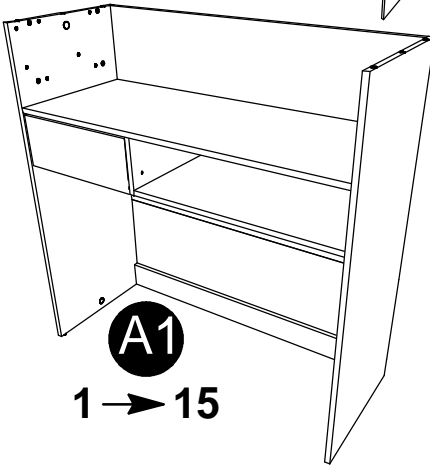
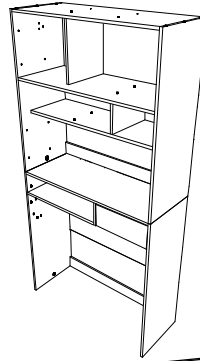
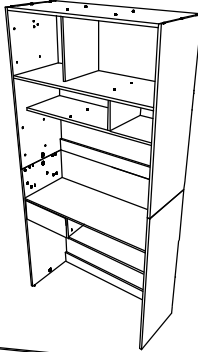




0094NOTIC5720

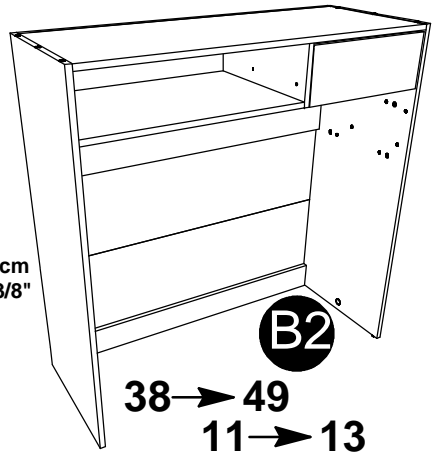
BUREAU 100



101cm
39 49/64"

100cm
39 3/8"

40cm
15 3/4"



FR Remerciements :

Nous vous remercions d'avoir choisi un meuble créé et fabriqué par le Groupe Parisot et espérons qu'il vous donnera entière satisfaction.

EN Thanks:

Thank you for choosing furniture designed and manufactured by the Parisot Group. We hope you are totally satisfied with your purchase.

DE Danksagung:

Wir danken Ihnen für den Kauf eines Frankreich von der Parisot-Gruppe entworfenen und hergestellten Möbelstücks und hoffen, dass Sie es zu Ihrer vollkommenen Zufriedenheit finden werden.

ES Agradecimientos:

Les damos las gracias por haber elegido un mueble diseñado y fabricado por el Groupe Parisot y esperamos que sea de su total agrado.

PT Agradecimentos:

Obrigado por ter escolhido um móvel concebido e fabricado pelo Grupo Parisot, esperando que seja do seu inteiro agrado.

IT Ringraziamenti:

Grazie per avere scelto un mobile progettato e fabbricato dal Gruppo Parisot. Speriamo soddisfatti appieno le vostre esigenze.

NL Bedankje:

Wij bedanken u voor de aankoop van een door de Groep Parisot ontworpen en vervaardigd meubel en hopen dat u er veel plezier aan zult beleven.

CZ Poděkování:

Děkujeme, že jste si vybrali nábytek navržený a vyrobený společností Parisot Group. Doufáme, že budete svým nákupem naprosto spokojeni.

HU Köszönet.

Köszönjük, hogy a Parisot Groupe által létrehozott és gyártott bútort választott, reméljük, hogy elégedett lesz a termékkel.

PL Podziękowania:

Dziękujemy za wybór mebli stworzonych i wyprodukowanych przez Grupę Parisot. Mamy nadzieję, że będziecie Państwo w pełni zadowoleni z zakupu.

RO Mulțumiri:

Vă mulțumim că ați ales un articol de mobilier conceput și fabricat de Grupul Parisot și sperăm că veți fi pe deplin satisfăcuți de acesta.

RU Благодарность:

Мы благодарим вас за то, что вы выбрали мебель, созданную и произведенную Группой Паризо, и надеемся, что вы будете полностью довольны нашей продукцией.

SK Pod'akovanie:

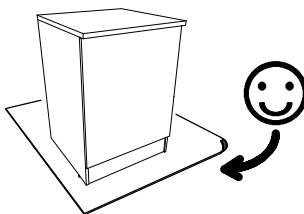
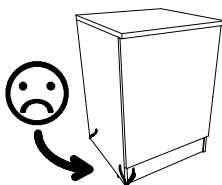
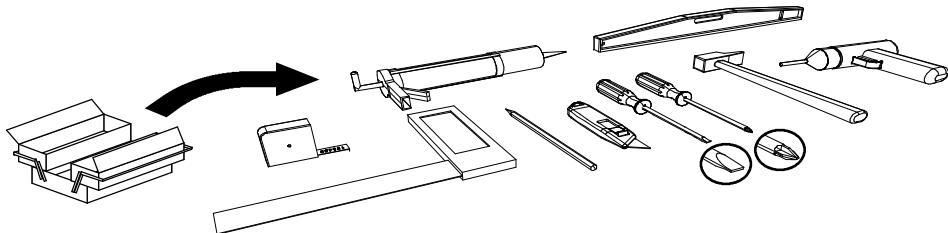
Dakujeme, že ste si vybrali nábytok navrhnutý a vyrobený spoločnosťou Parisot Group. Dúfame, že budete svojím nákupom absolútne spokojní.

TR Teşekkür ederiz:

Parisot Group tarafından tasarlanan ve üretilen bu mobilyayı seçtiğiniz için teşekkür ederiz. Ürünümüzden memnun kalmanızı ümit ederiz.

AR شكر:

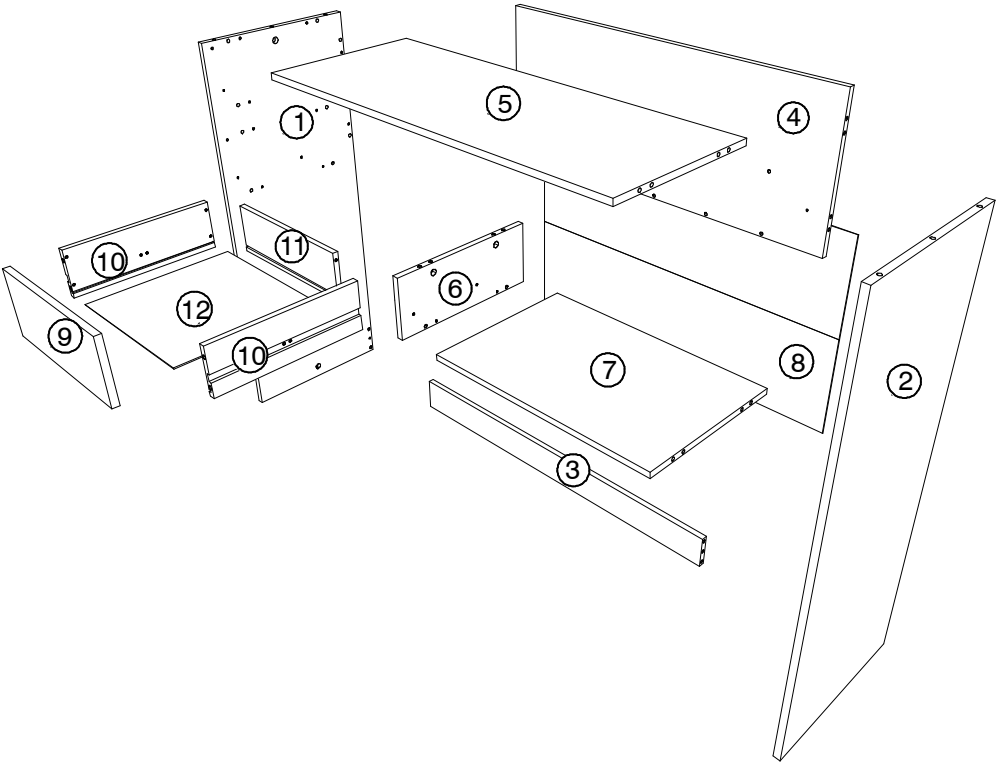
نشكركم لاختياركم هذه القطعة من الأثاث من تصميم وتصنيع مجموعة باريسو Parisot ونتمنى أن تتلوا رضاهكم.



contact@parisot.com

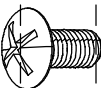
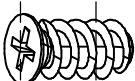
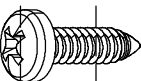
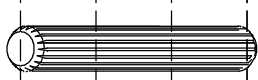
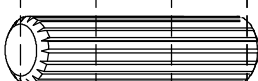
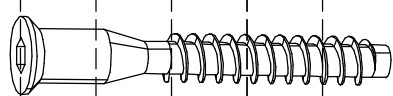


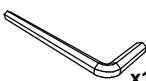



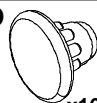
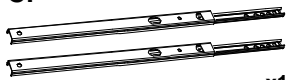
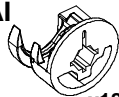
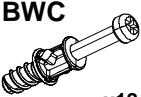
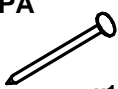

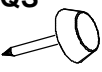

www.parisot.com



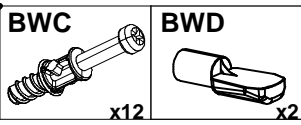
Rep	Qté	mm			inch		
01	1	1009	398	15	39 23/32	15 43/64	19/32
02	1	1009	398	15	39 23/32	15 43/64	19/32
03	1	969	86	15	38 5/32	3 25/64	19/32
04	1	969	394	15	39 5/32	15 33/64	19/32
05	1	969	382	15	40 5/32	15 3/64	19/32
06	1	381,5	155,5	15	15 3/64	6 9/64	19/32
07	1	584	381	15	22 63/64	15	19/32
08	1	997	568	3	39 1/4	22 23/64	1/8
09	1	365	150	15	14 3/8	5 29/32	19/32
10	2	335	110	12	13 3/16	4 21/64	15/32
11	1	338	110	12	13 5/16	4 21/64	15/32
12	1	348	334	3	13 45/64	13 5/32	1/8

0 1 cm 2 3 4 5

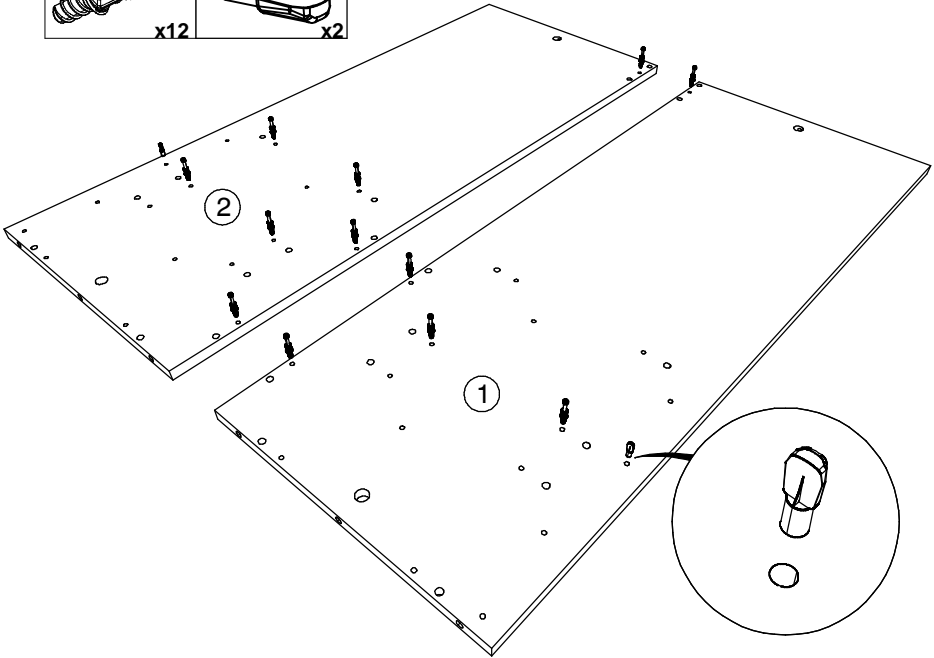
VR		x4
BWF		x4
VE		x8
ADU		x6
ADM		x28
HW		x5

		HV 
BWD 	ZF 	BRC 
OO 	CP 	
AI 	BWC 	PA 
AKY 	BQS 	CF 
		5720/16.4

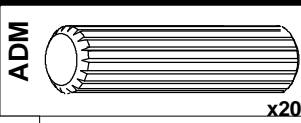
1



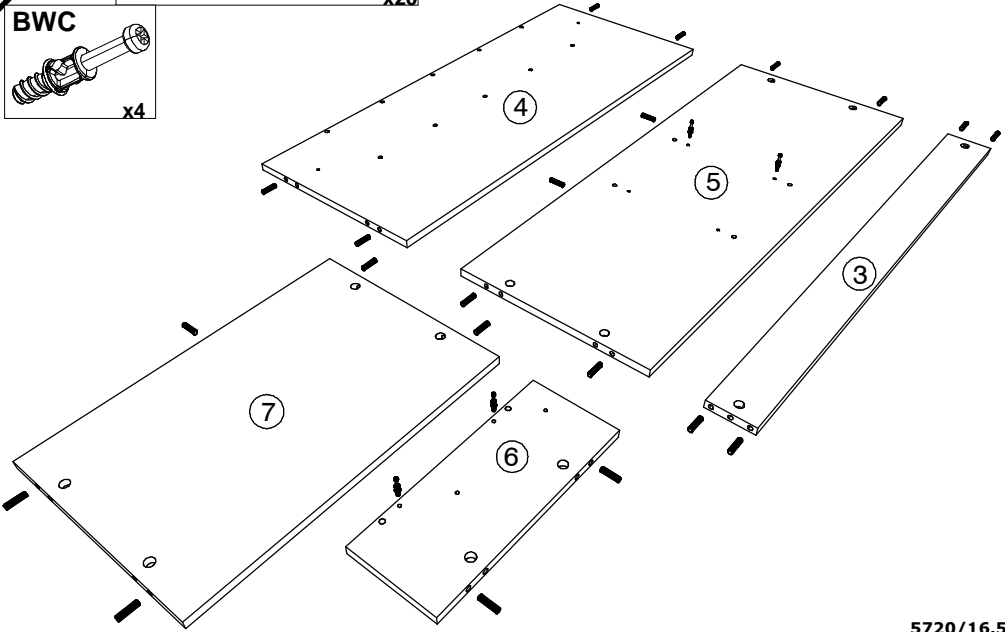
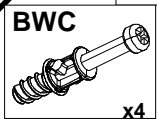
A1



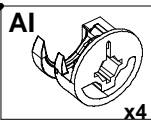
2



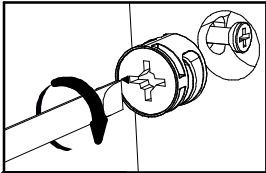
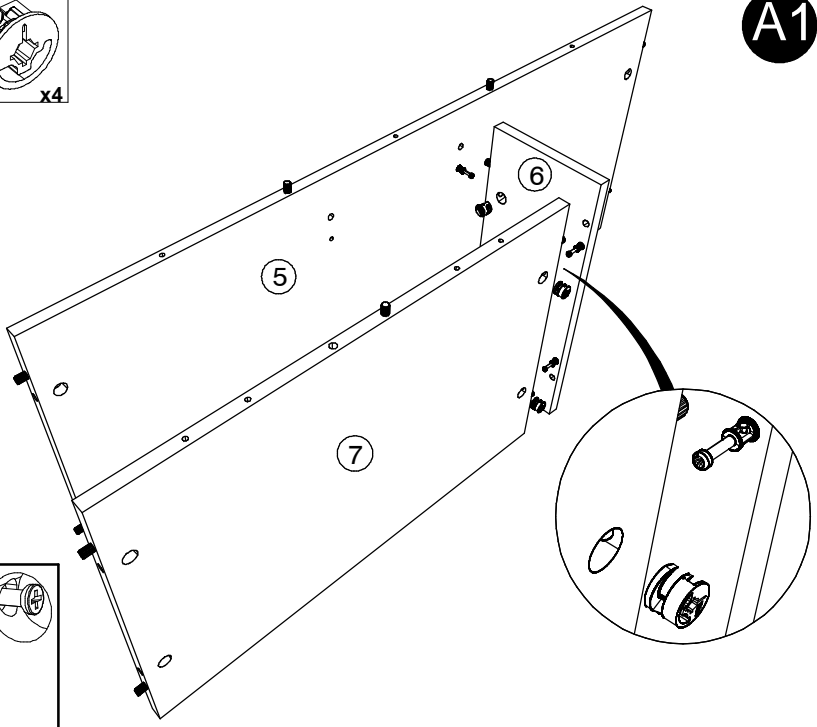
A1



3

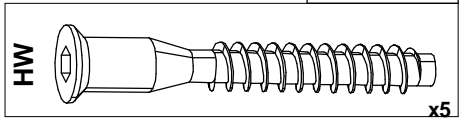
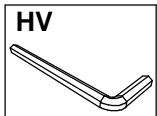
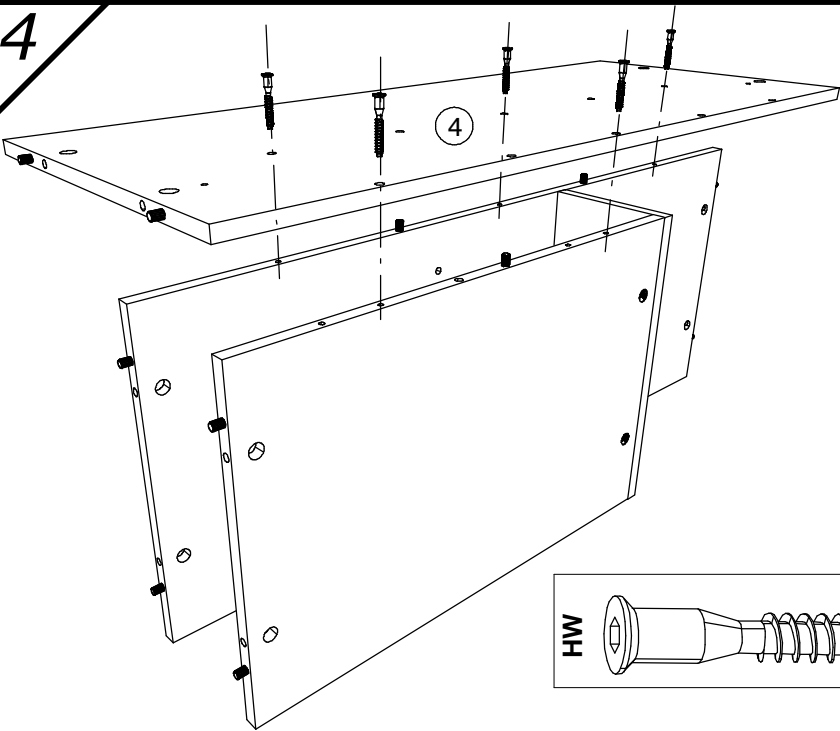


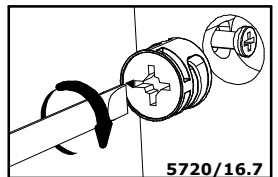
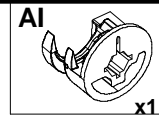
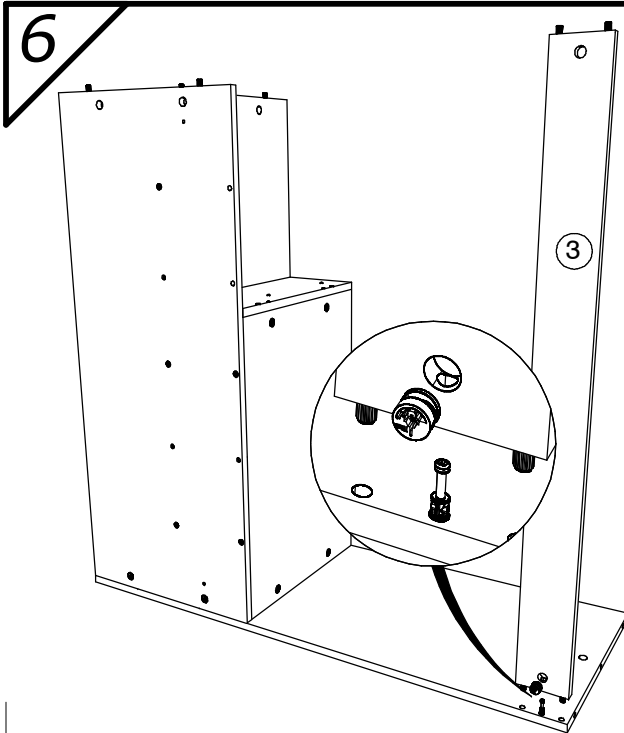
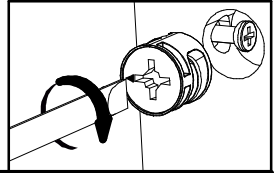
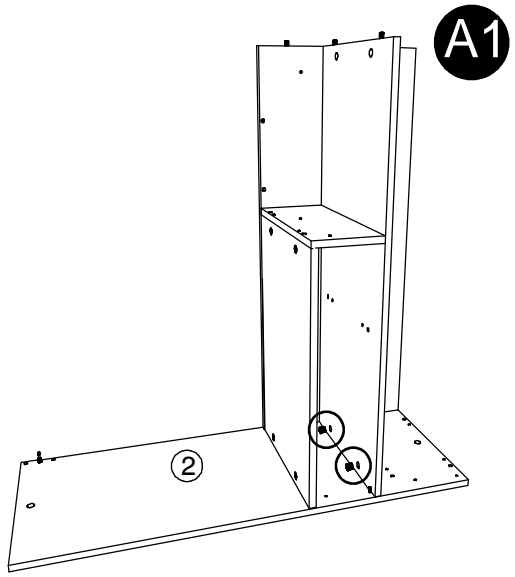
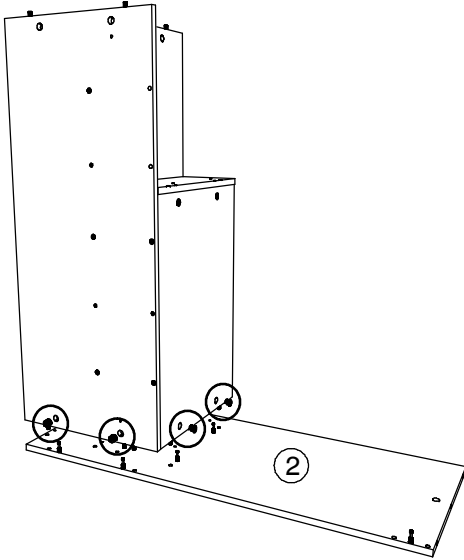
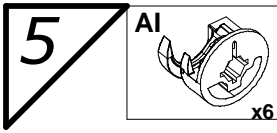
A1



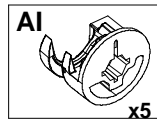
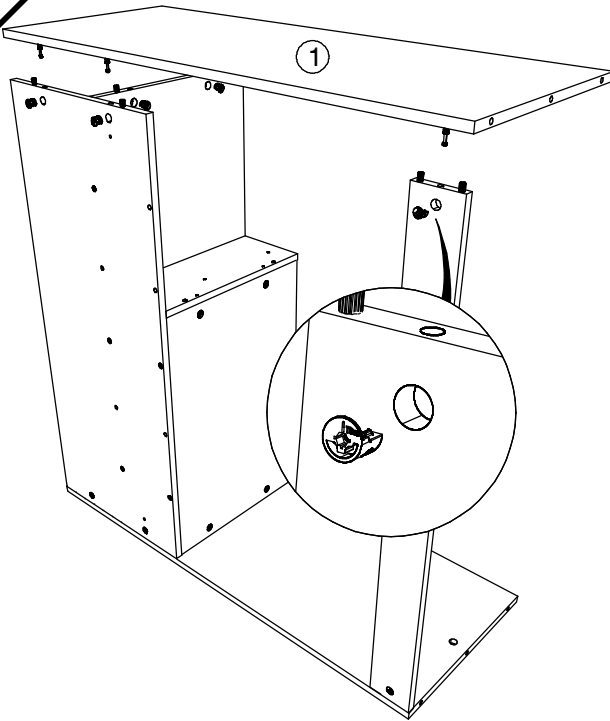
4

A1

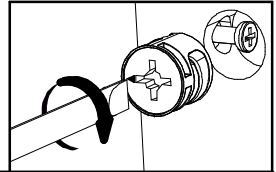




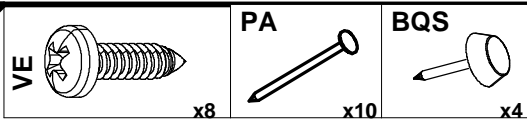
7



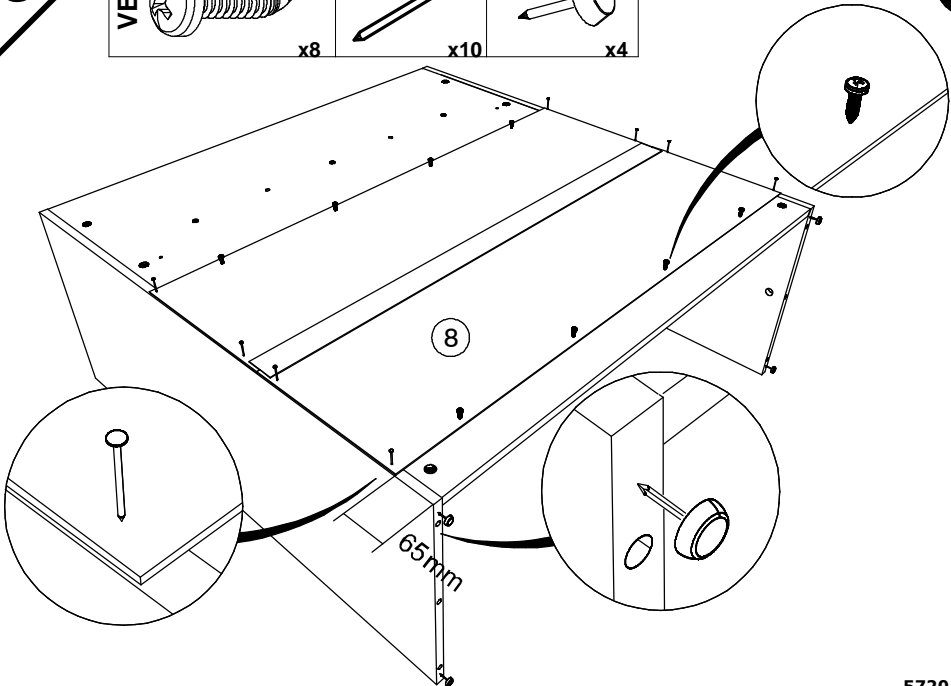
A1

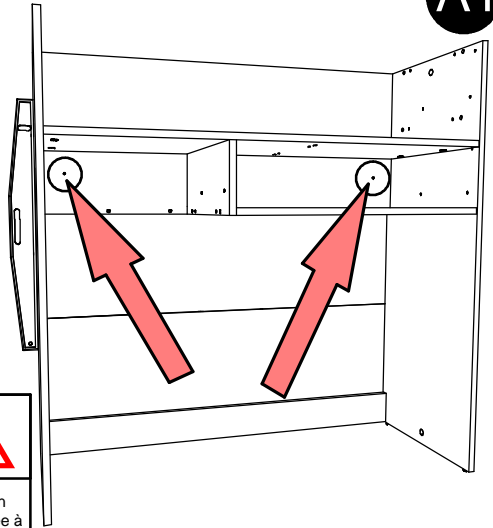


8



A1

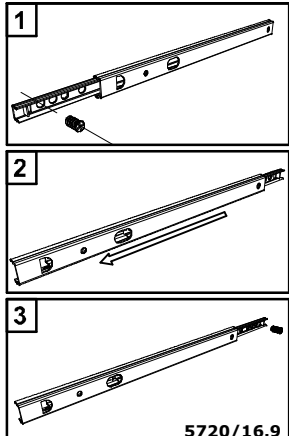
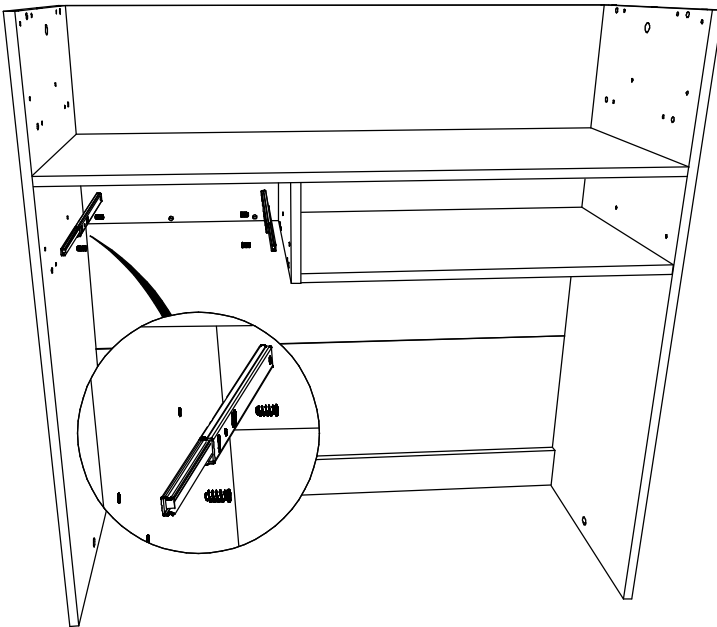
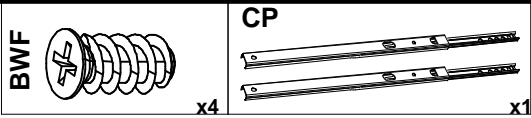




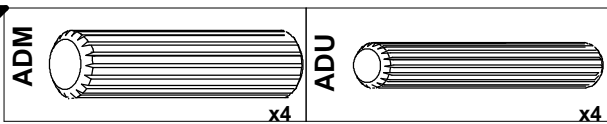
! UTILISER DES VIS ET DES CHEVILLES ADAPTEES A VOS MURS !

Il existe une grande diversité de type de murs ou cloisons, c'est la raison pour laquelle nous ne pouvons pas vous fournir une quincaillerie adaptée à votre mur. Il est nécessaire d'identifier le type de paroi à laquelle vous allez fixer ce produit afin de vous procurer les fixations appropriées. En cas de besoin, adressez vous à un magasin spécialisé pour conseil.

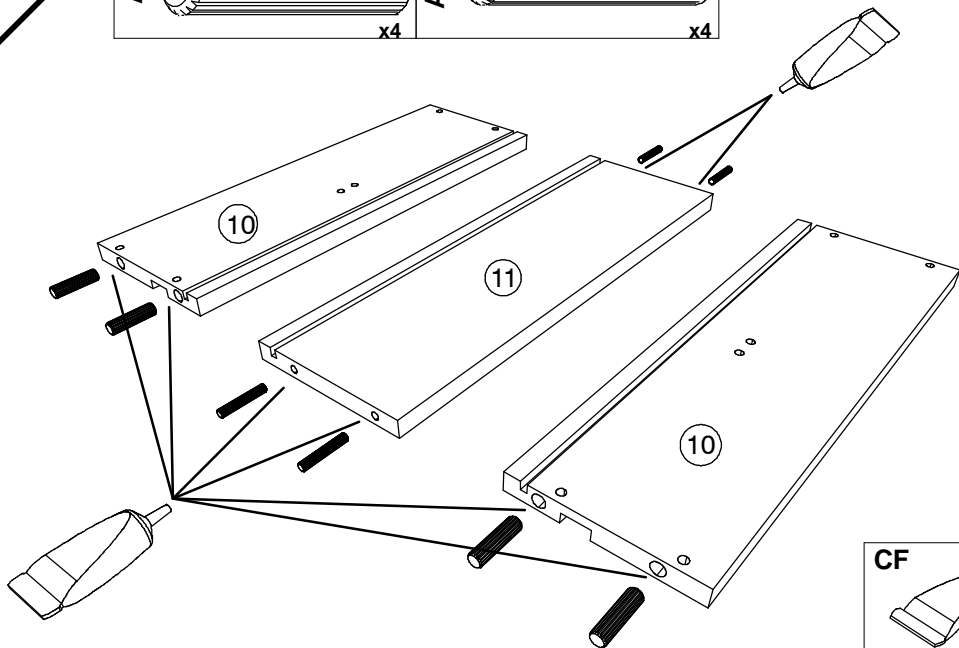
! FIXATION OBLIGATOIRE !



11

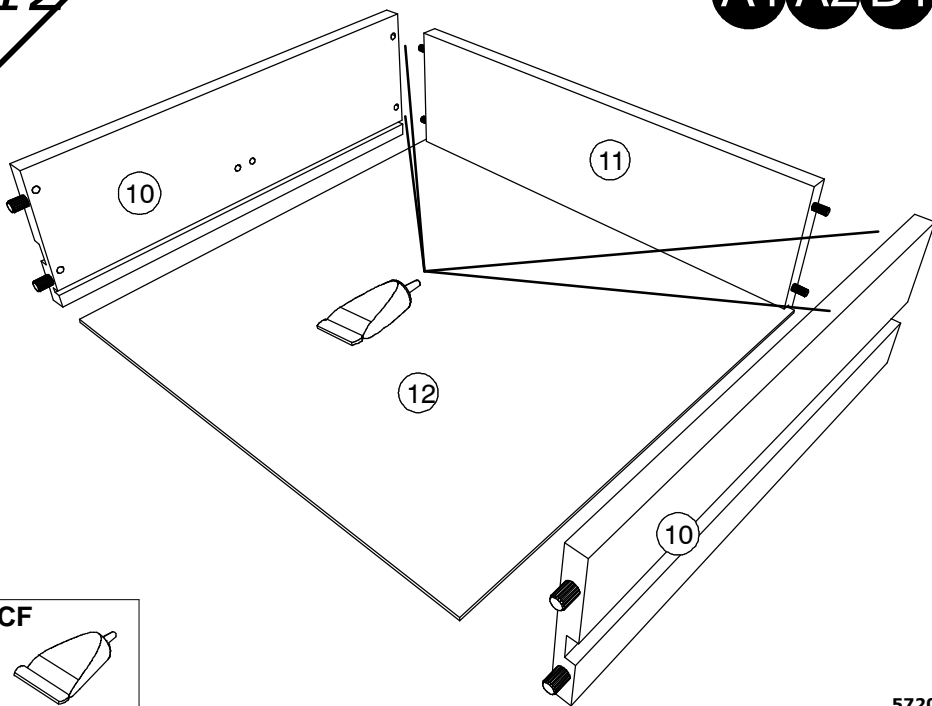


A1 A2 B1 B2



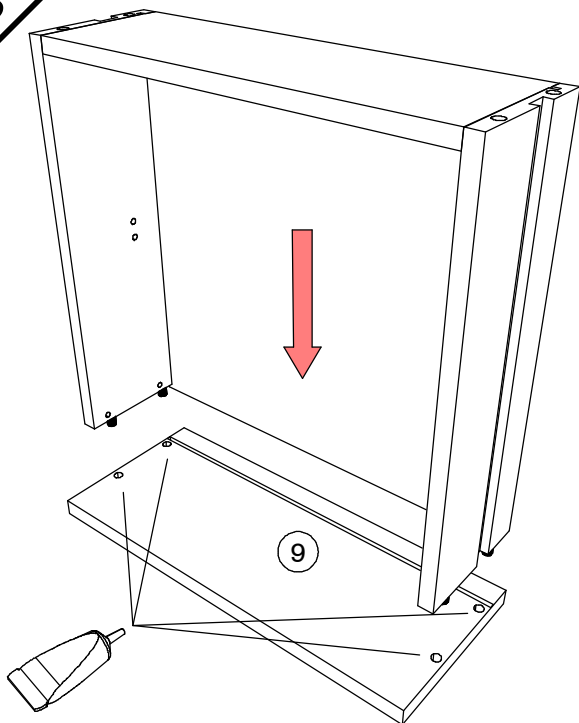
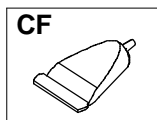
12

A1 A2 B1 B2



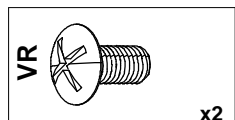
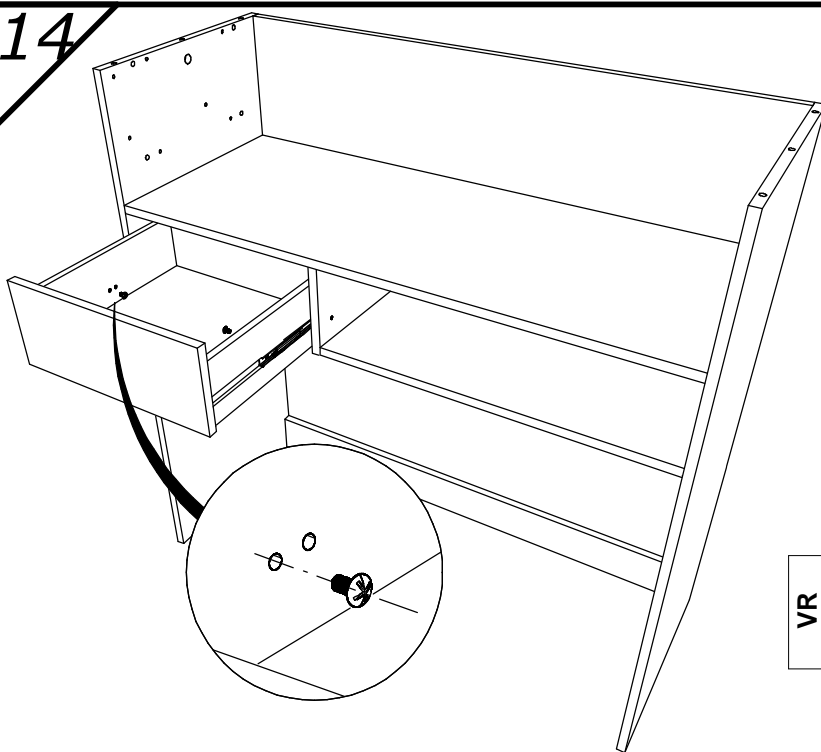
13

A1 A2 B1 B2

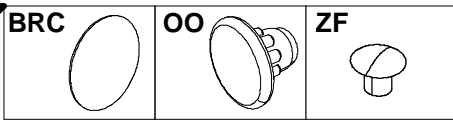


14

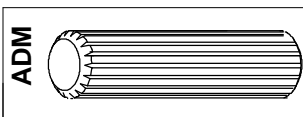
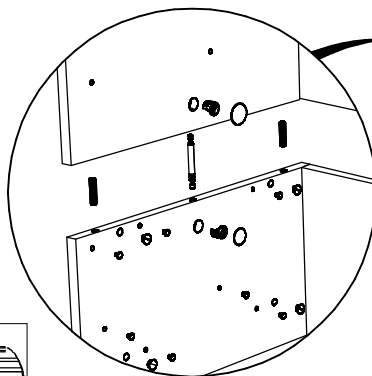
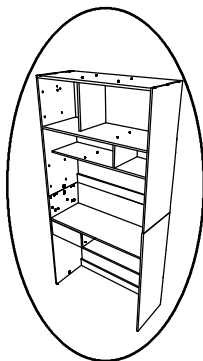
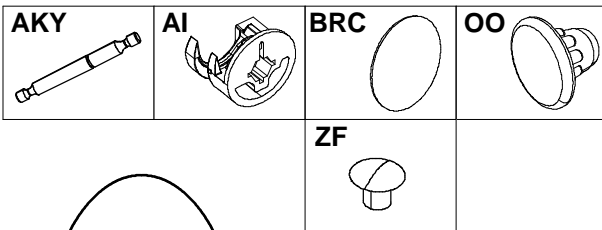
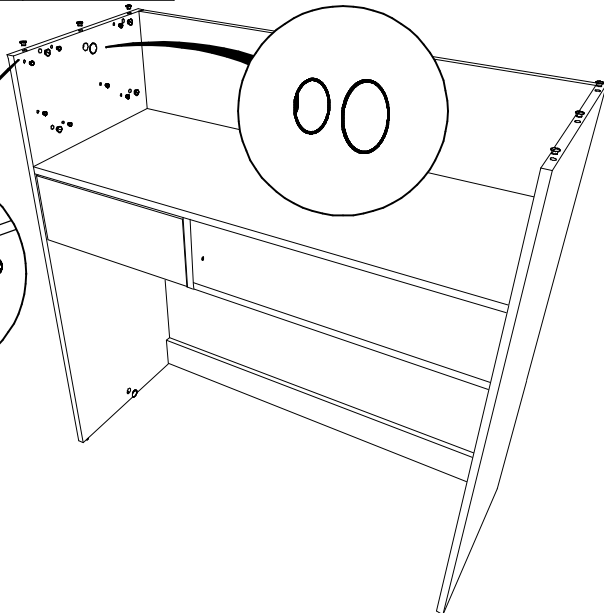
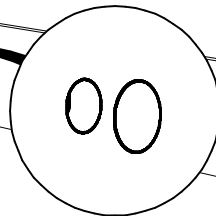
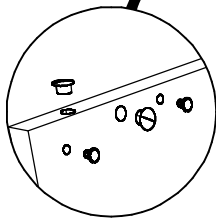
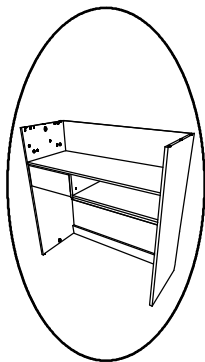
A1



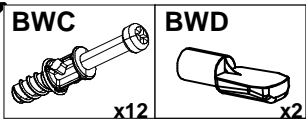
15



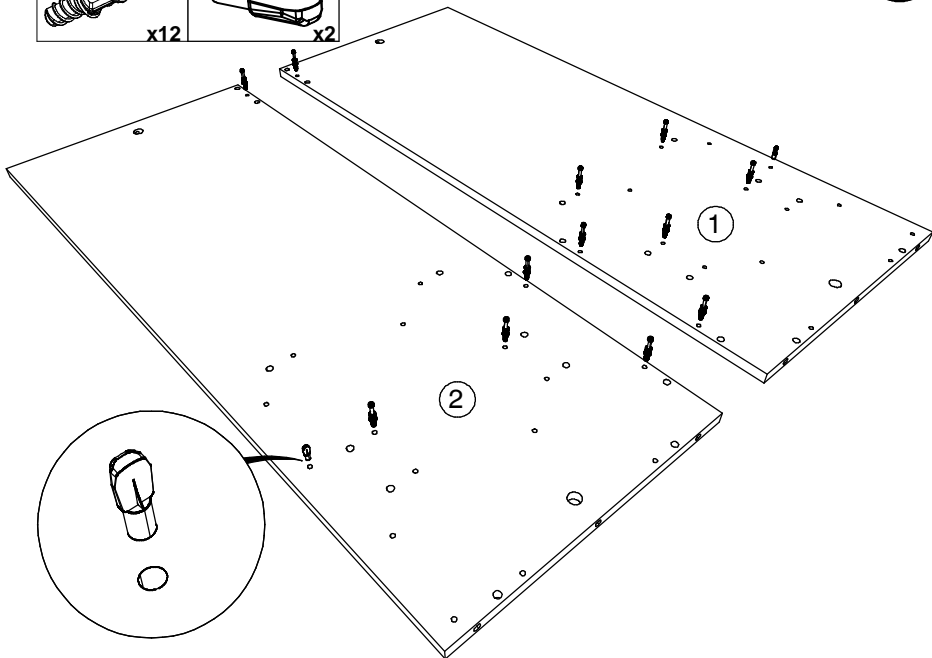
A1



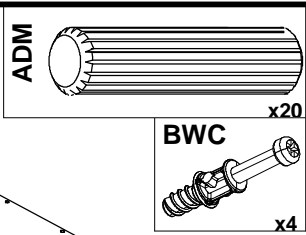
16



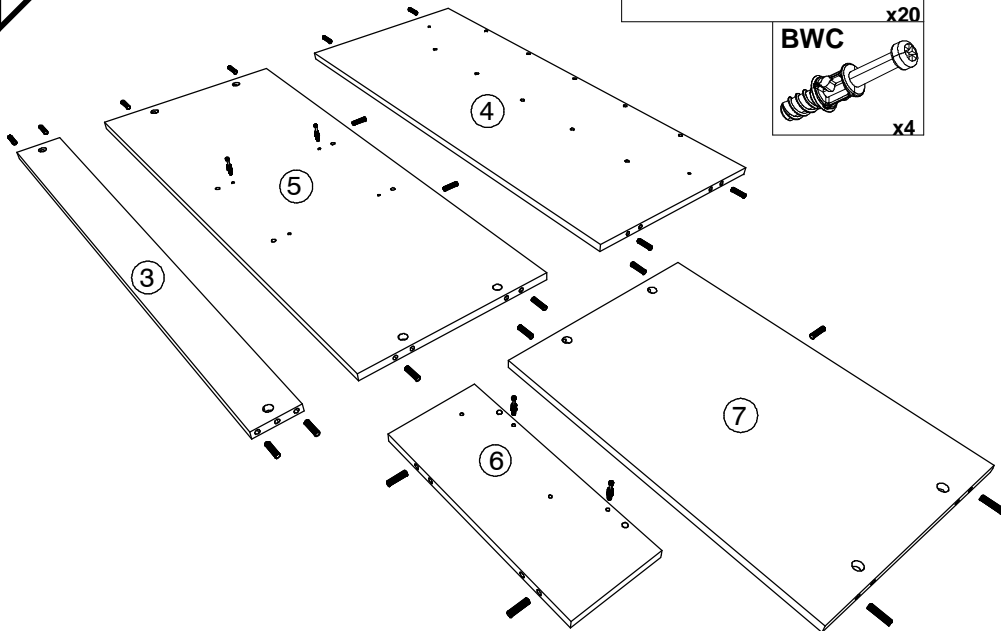
A2



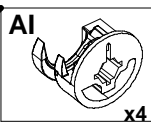
17



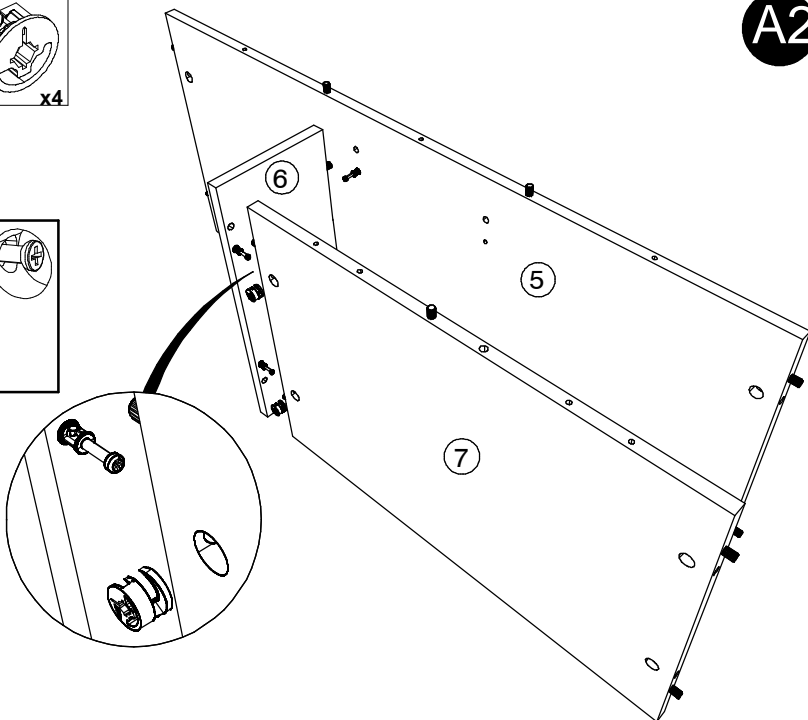
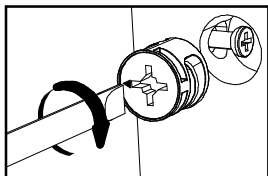
A2



18

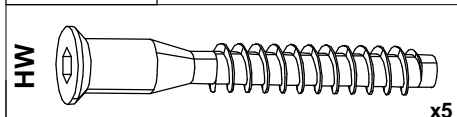
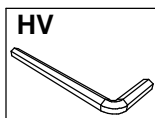
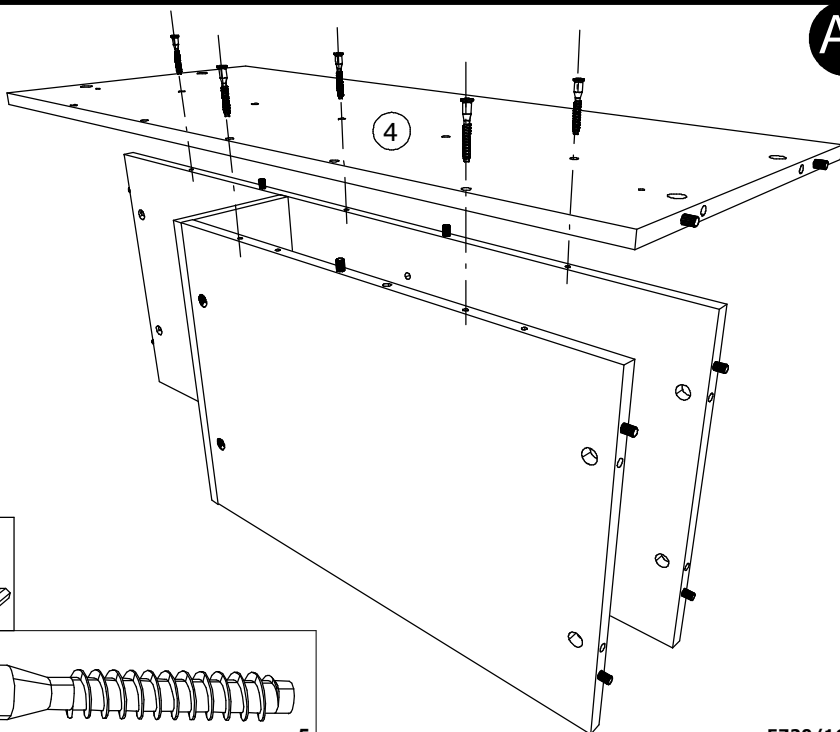


A2

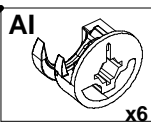


19

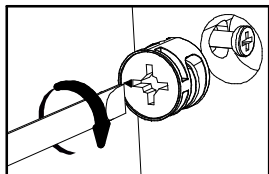
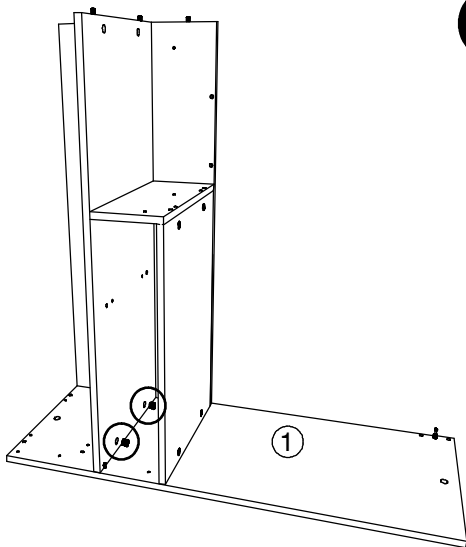
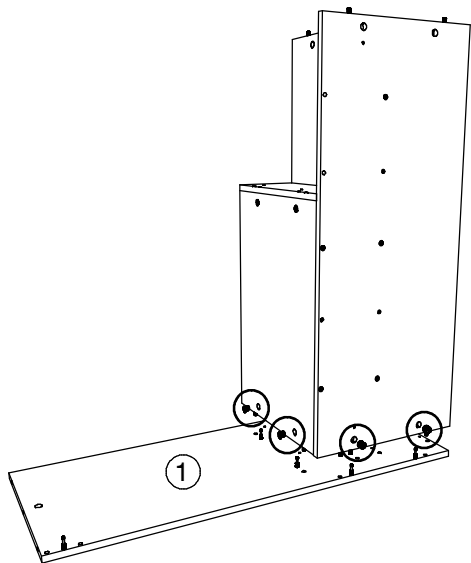
A2



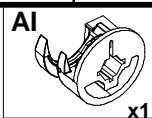
20



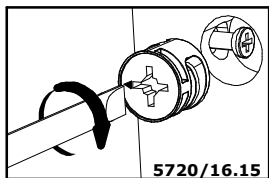
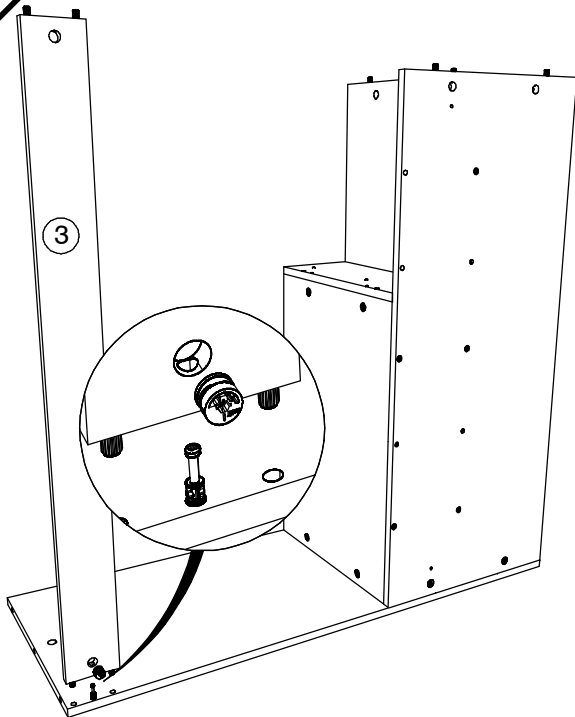
A2



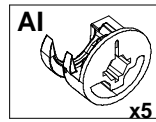
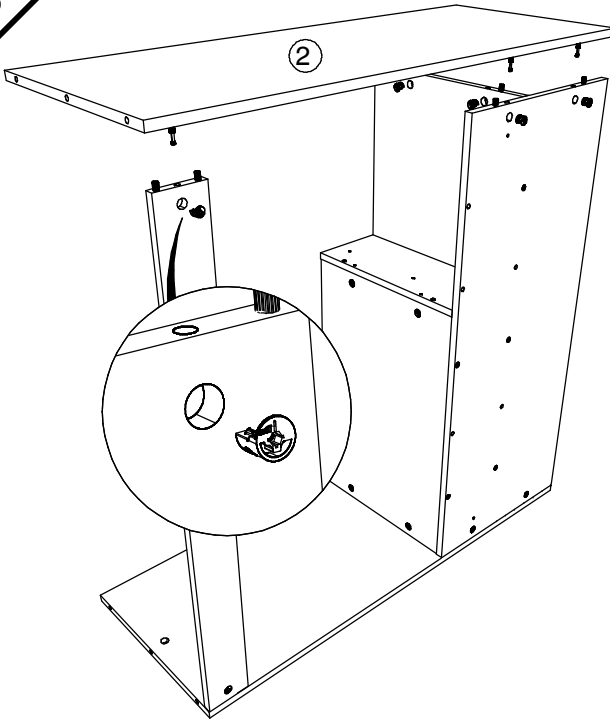
21



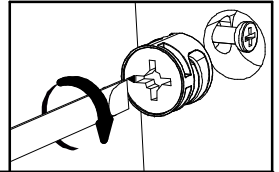
A2



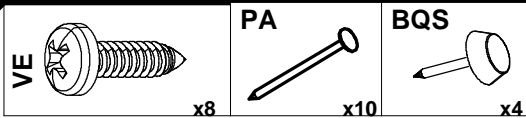
22



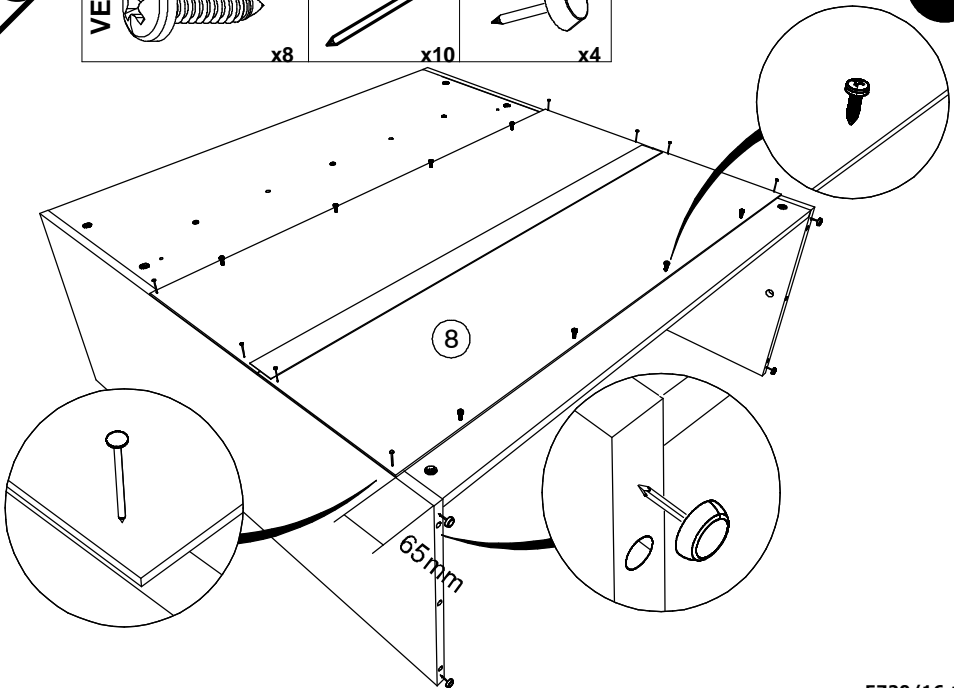
A2



23

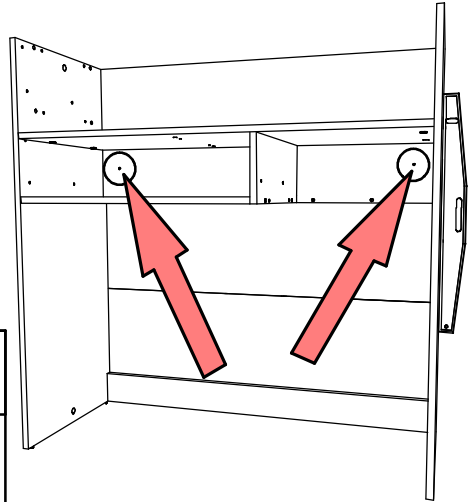


A2



24

A2



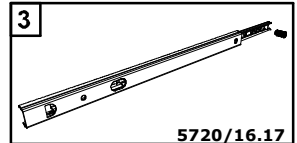
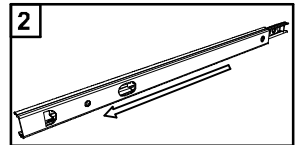
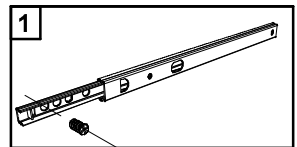
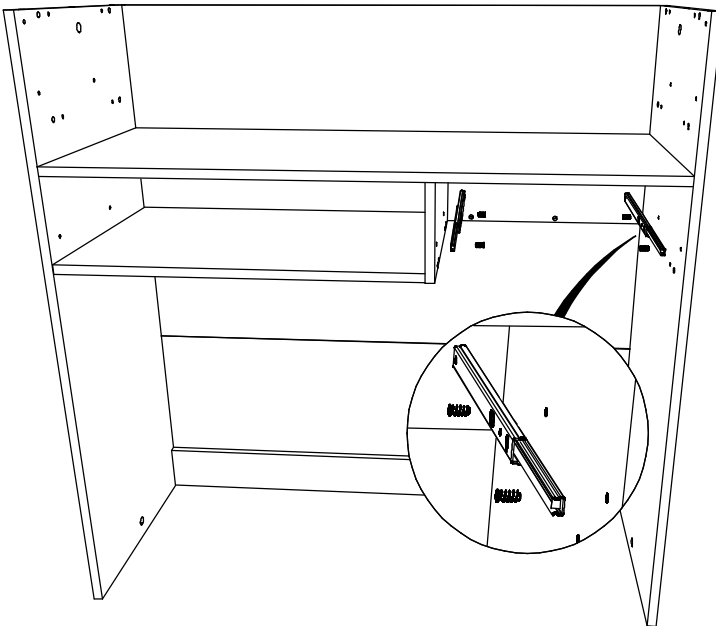
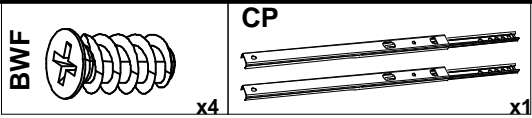
! UTILISER DES VIS ET DES CHEVILLES ADAPTEES A VOS MURS !

Il existe une grande diversité de type de murs ou cloisons, c'est la raison pour laquelle nous ne pouvons pas vous fournir une quincaillerie adaptée à votre mur. Il est nécessaire d'identifier le type de paroi à laquelle vous allez fixer ce produit afin de vous procurer les fixations appropriées. En cas de besoin, adressez vous à un magasin spécialisé pour conseil.

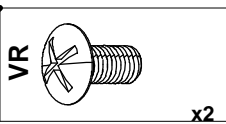
! FIXATION OBLIGATOIRE !

25

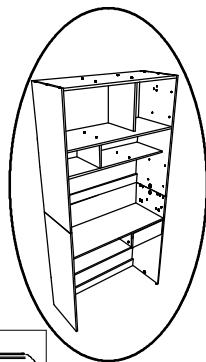
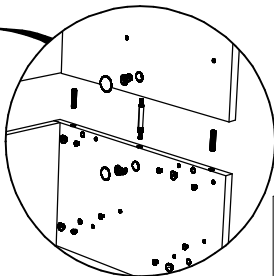
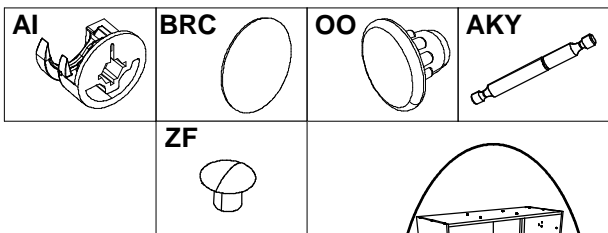
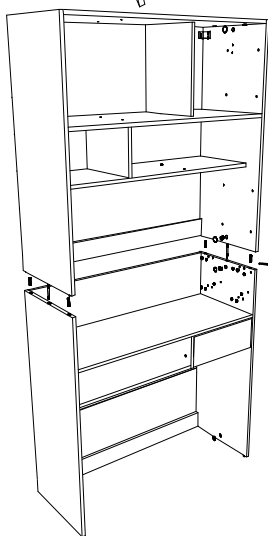
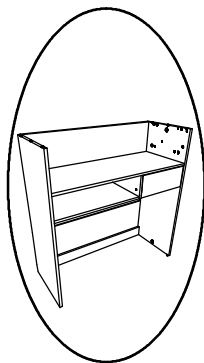
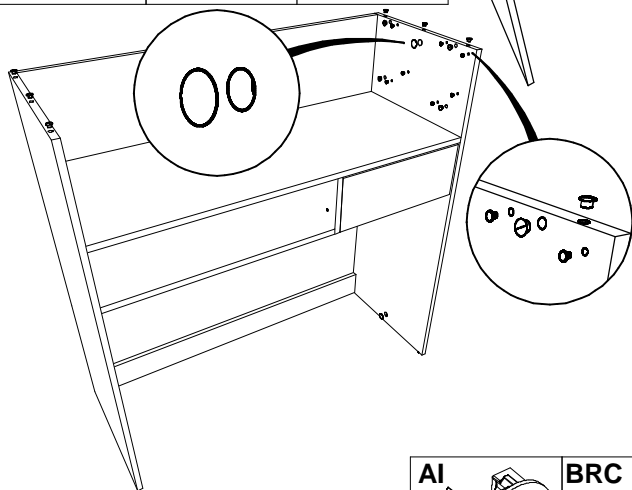
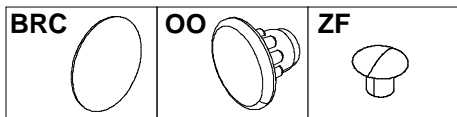
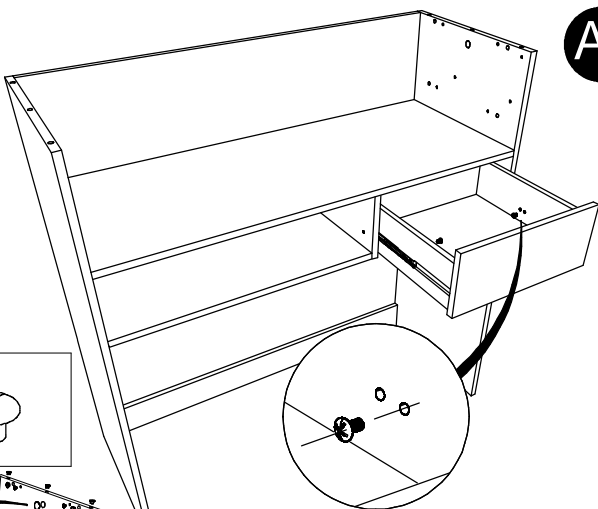
A2



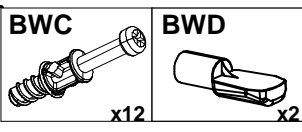
26



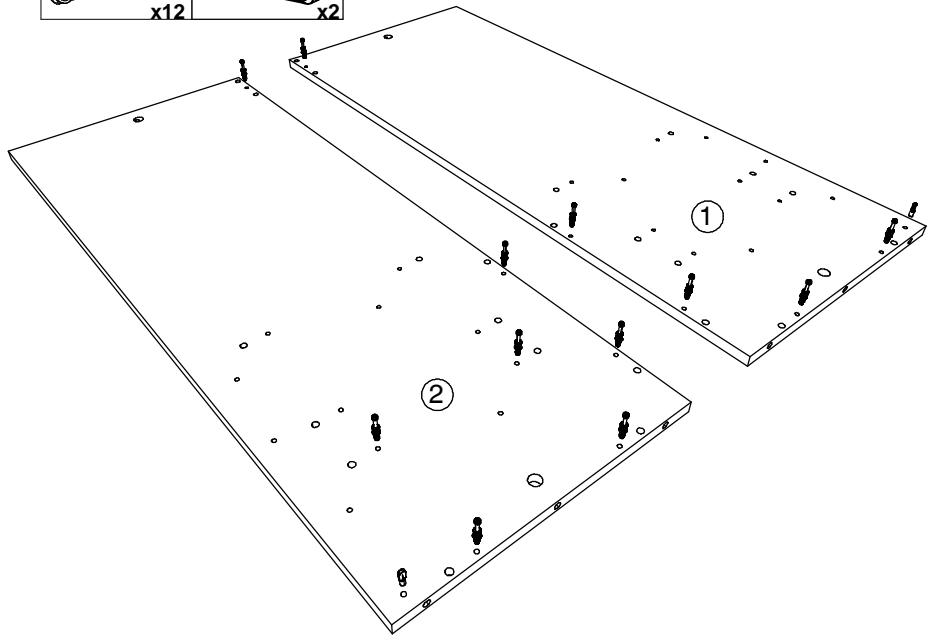
A2



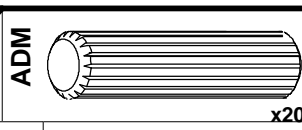
27



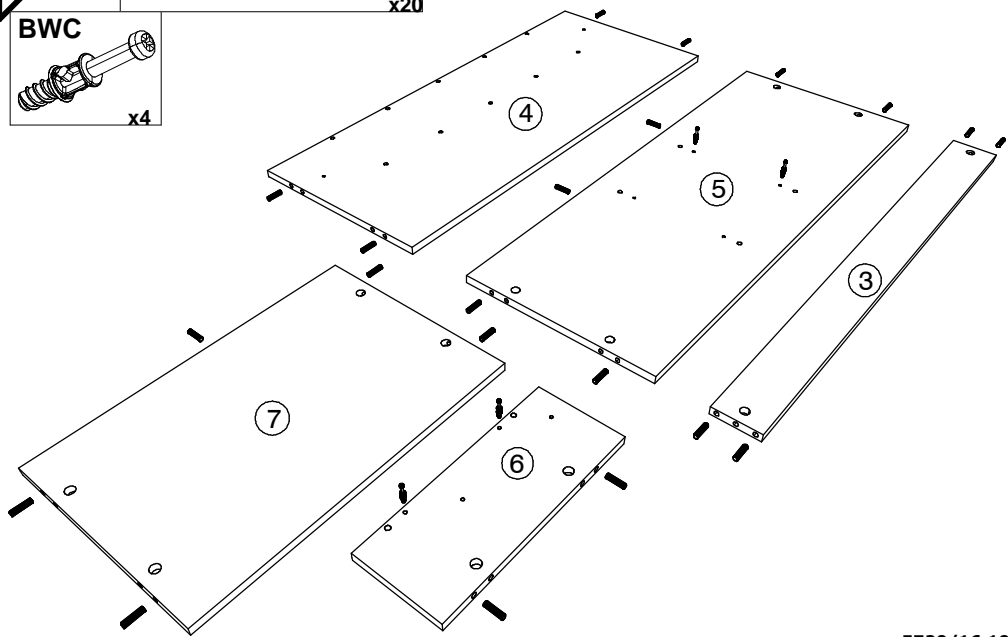
B1



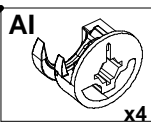
28



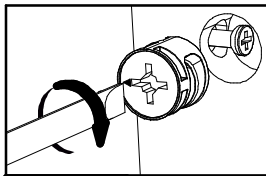
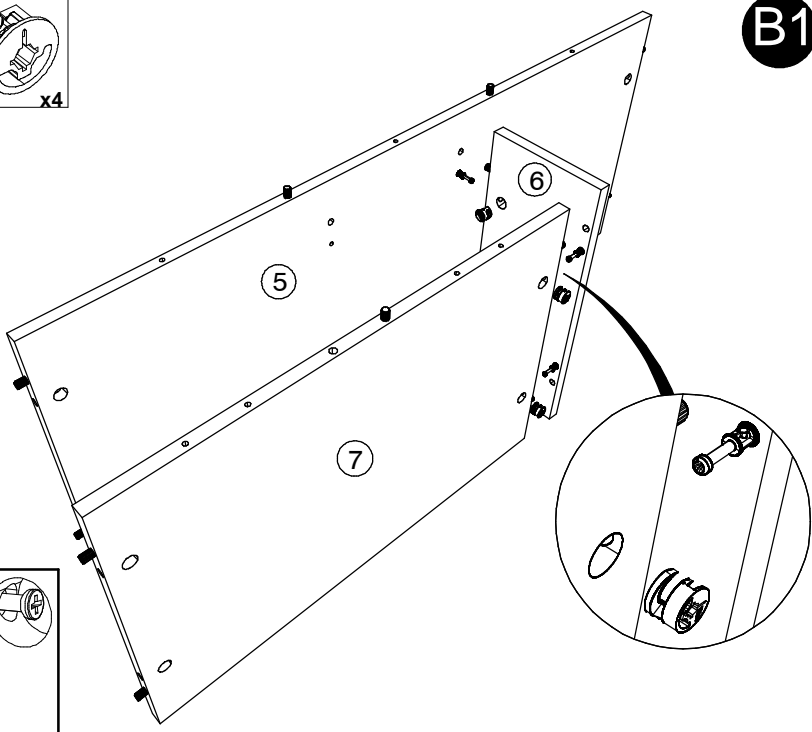
B1



29

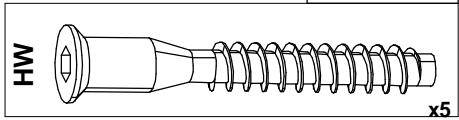
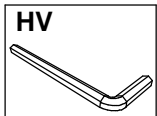
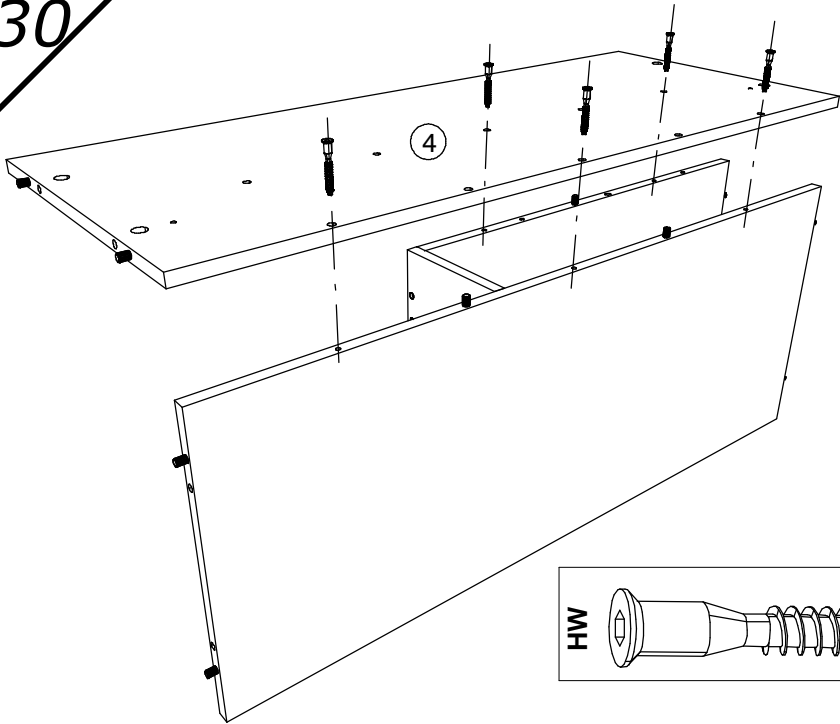


B1

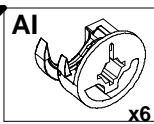


30

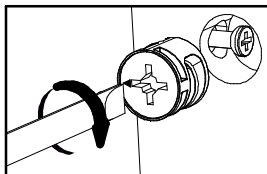
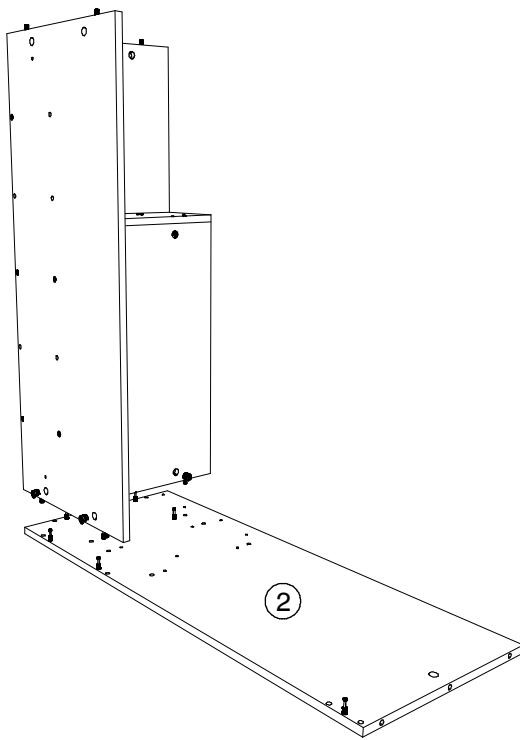
B1



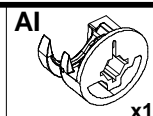
31



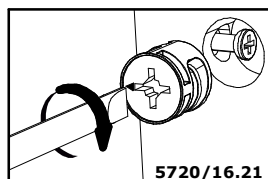
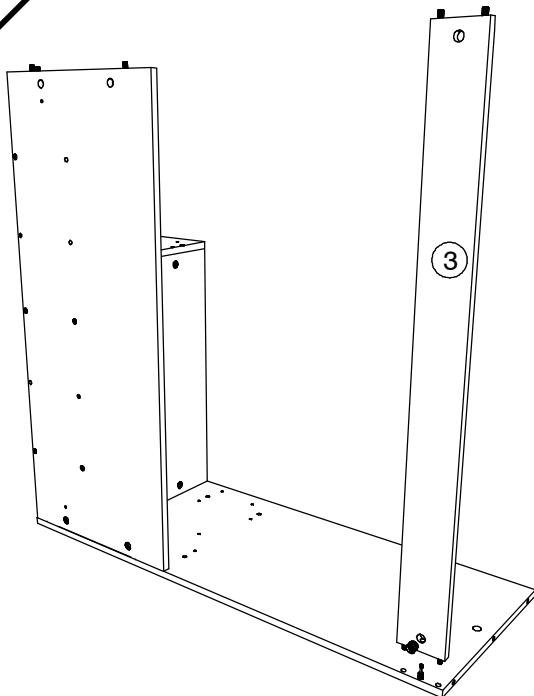
B1



32

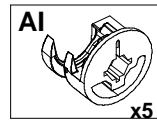
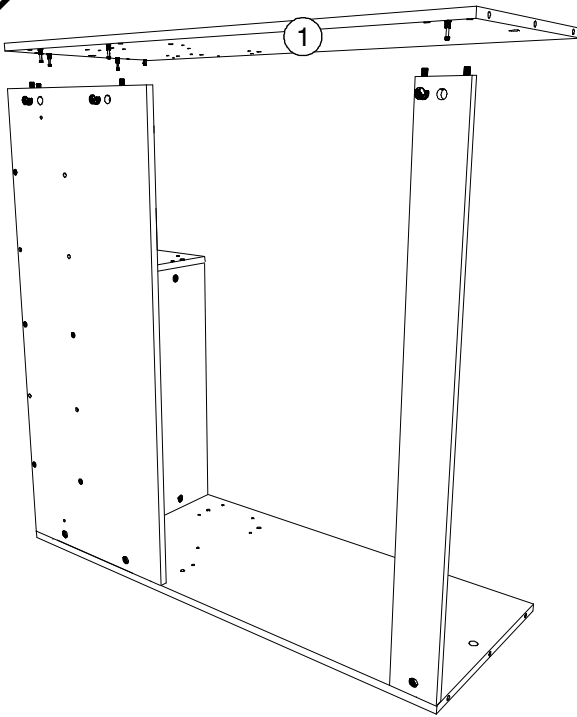


B1

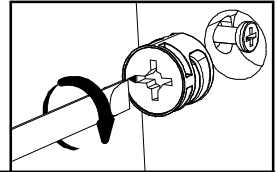


5720/16.21

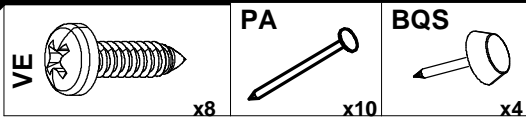
33



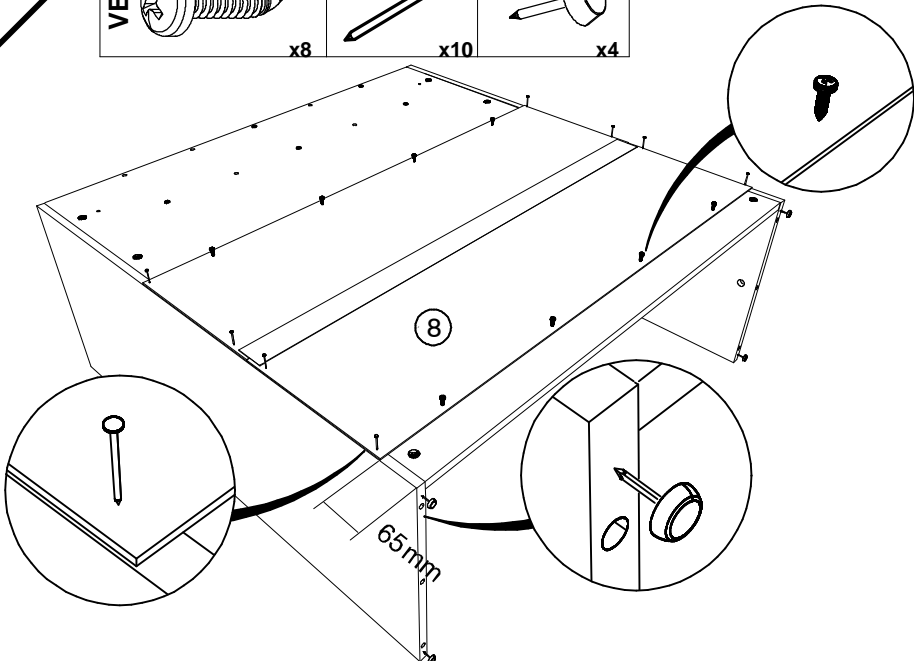
B1



34

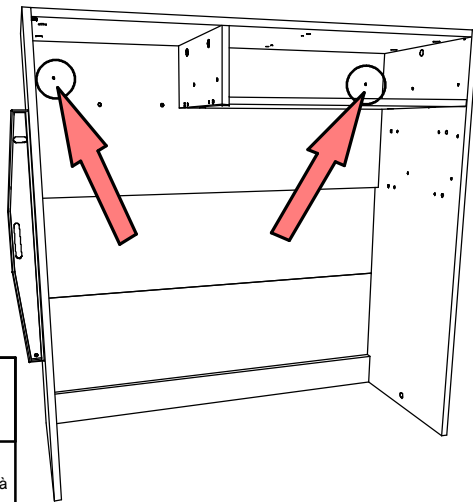


B1



35

B1



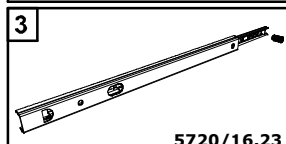
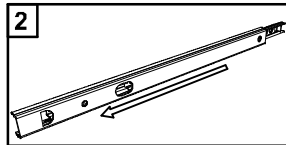
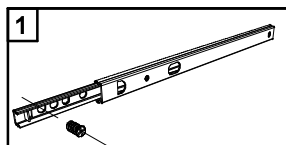
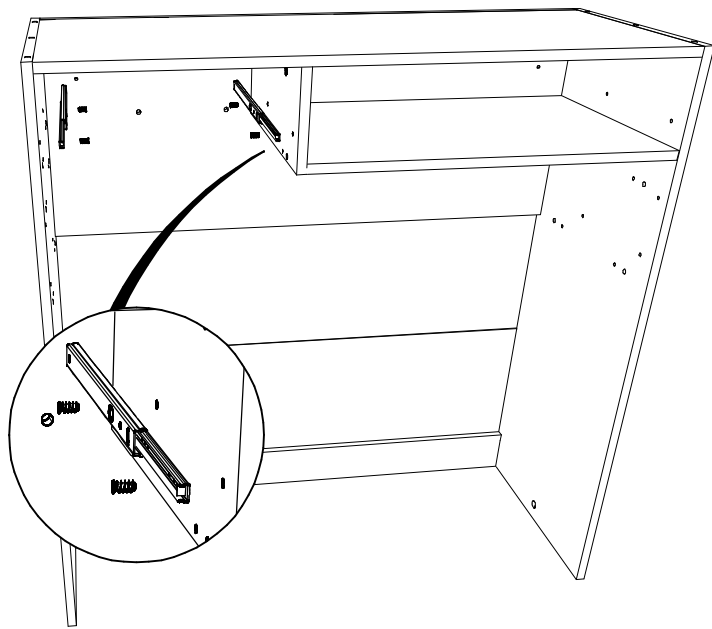
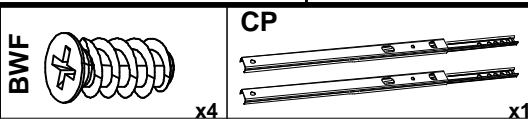
! UTILISER DES VIS ET DES CHEVILLES ADAPTEES A VOS MURS !

Il existe une grande diversité de type de murs ou cloisons, c'est la raison pour laquelle nous ne pouvons pas vous fournir une quincaillerie adaptée à votre mur. Il est nécessaire d'identifier le type de paroi à laquelle vous allez fixer ce produit afin de vous procurer les fixations appropriées. En cas de besoin, adressez vous à un magasin spécialisé pour conseil.

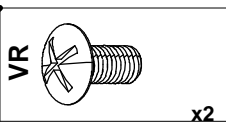
! FIXATION OBLIGATOIRE !

36

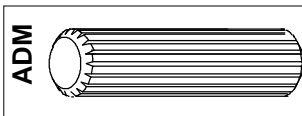
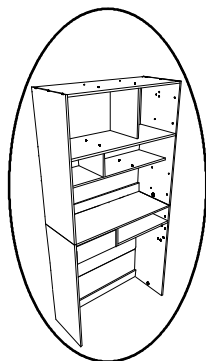
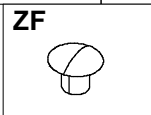
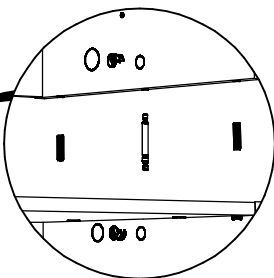
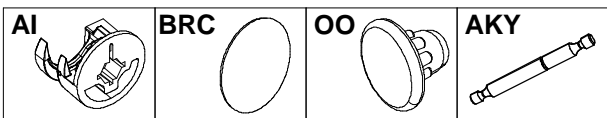
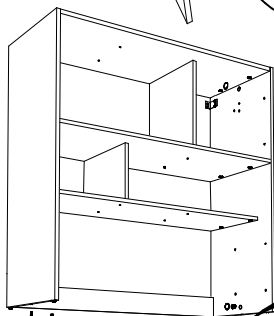
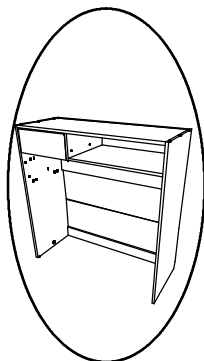
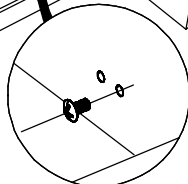
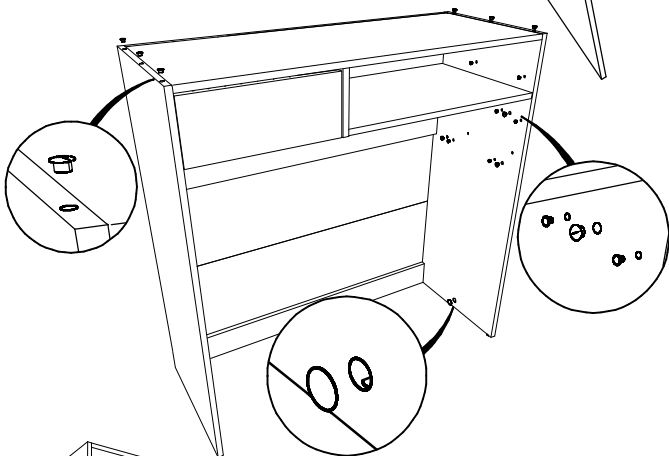
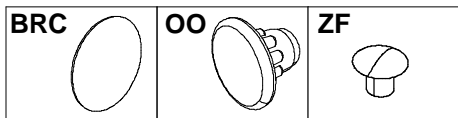
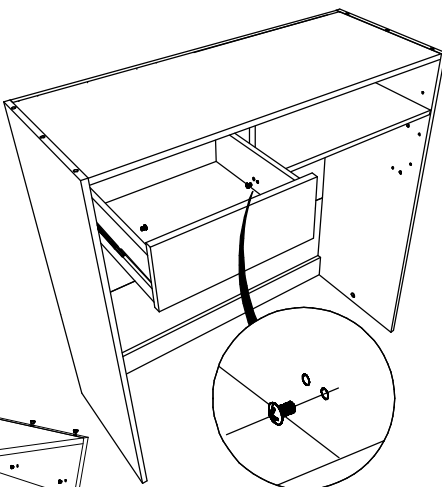
B1



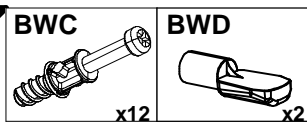
37



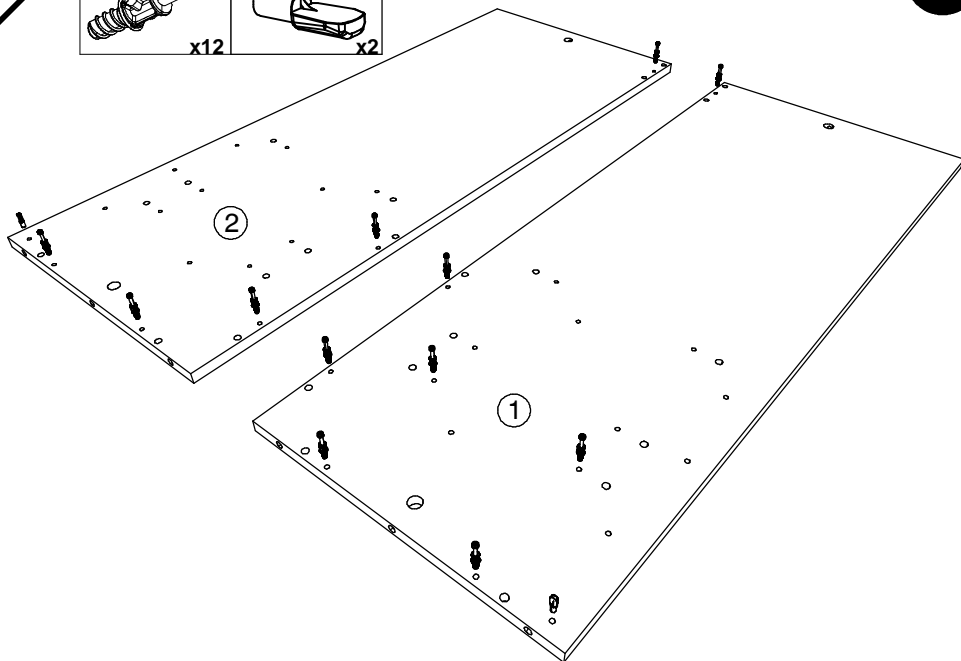
B1



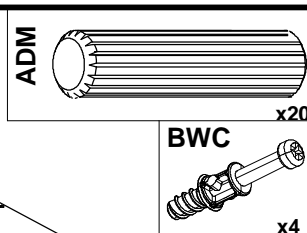
38



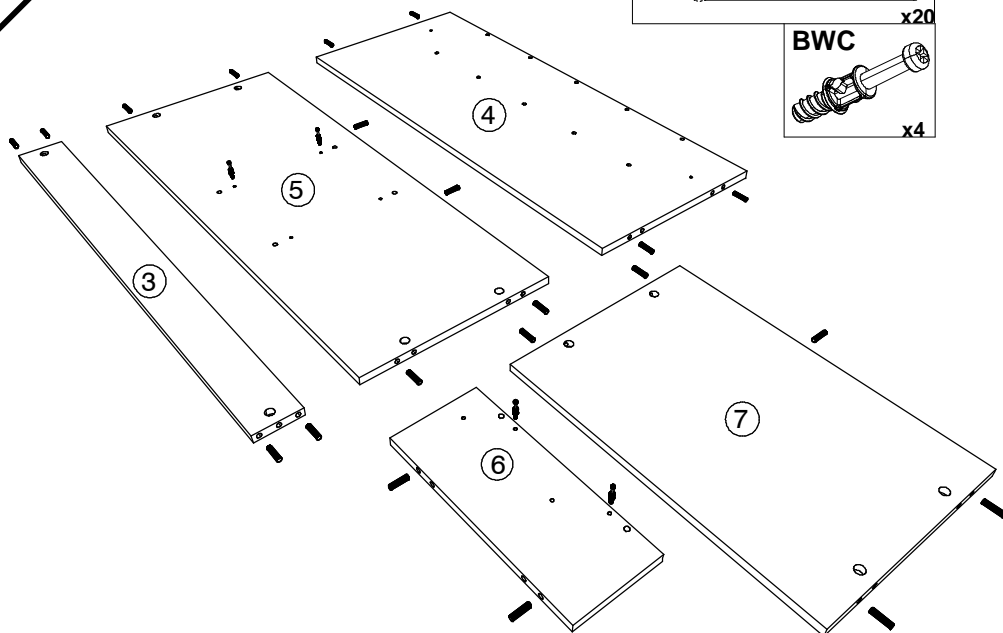
B2



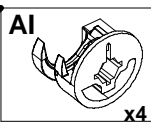
39



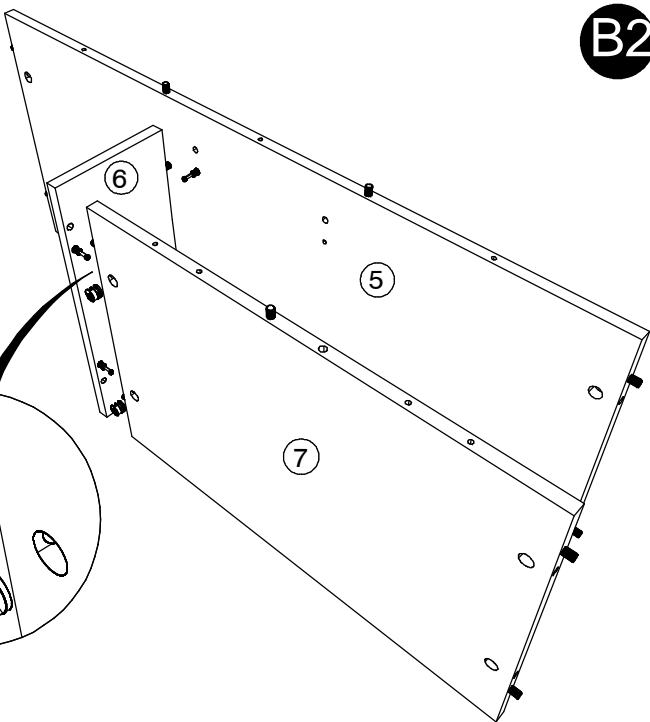
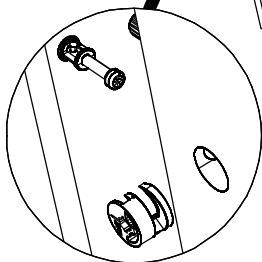
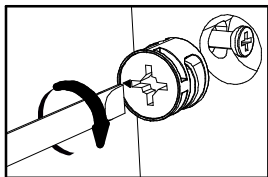
B2



40

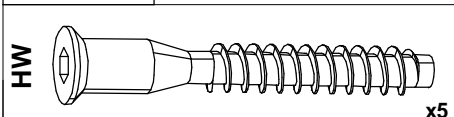
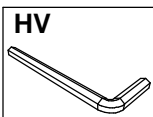
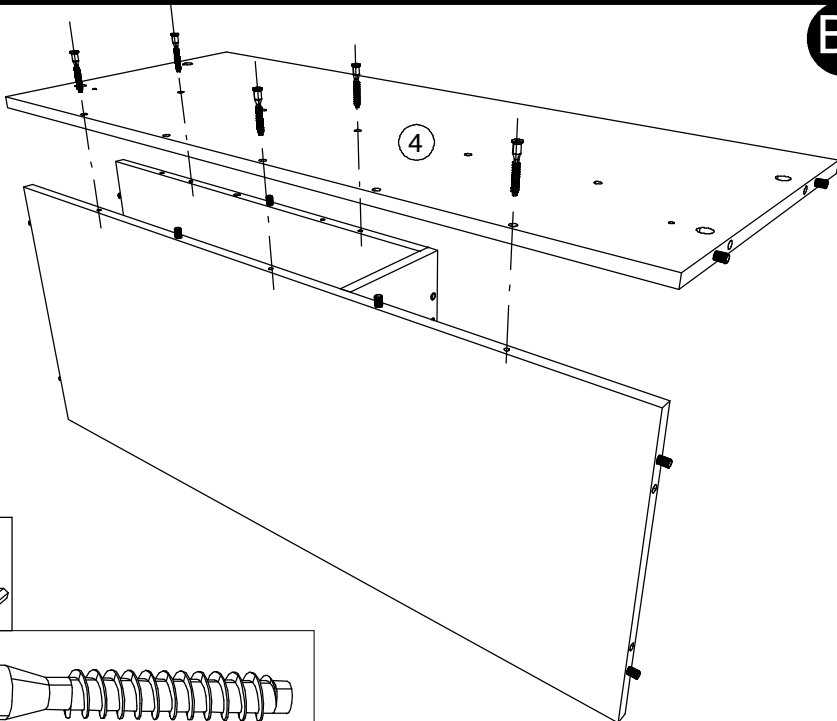


B2

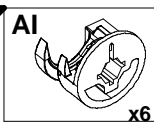


41

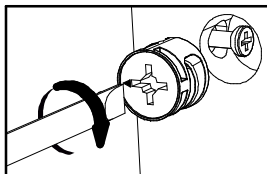
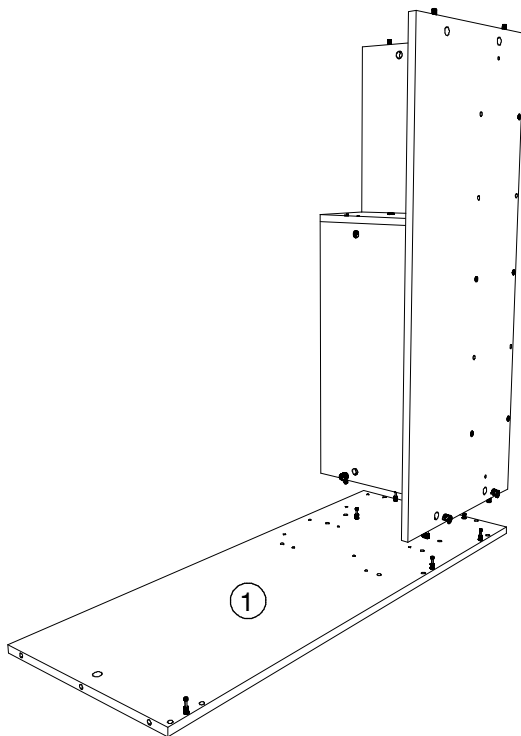
B2



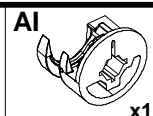
42



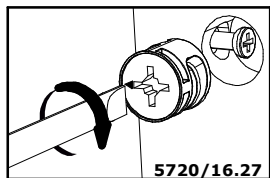
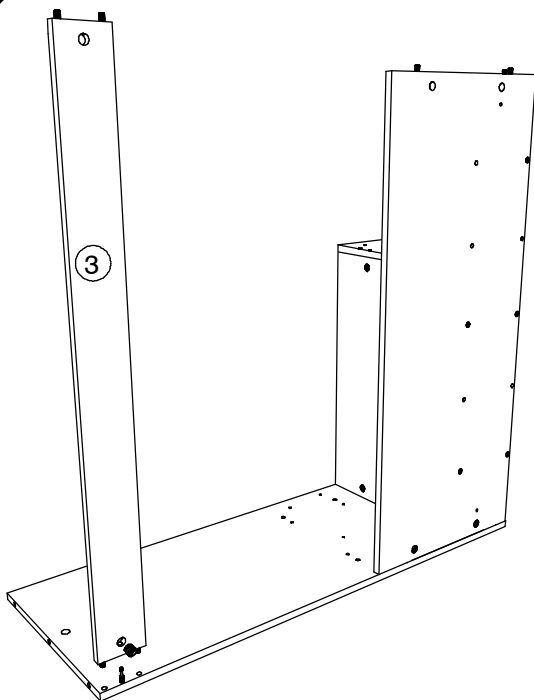
B2



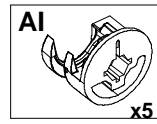
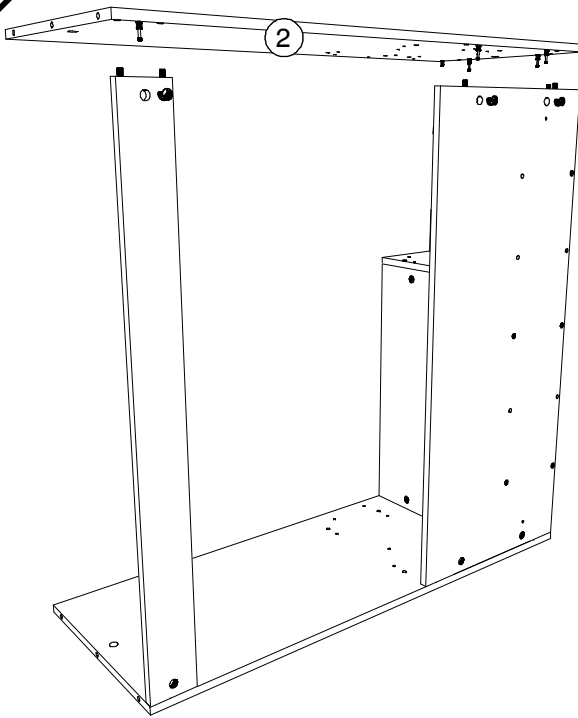
43



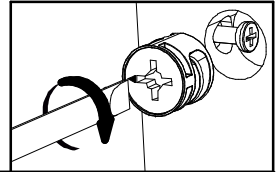
B2



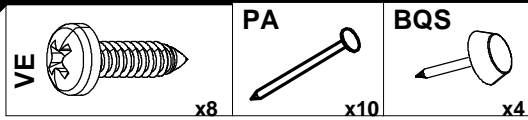
44



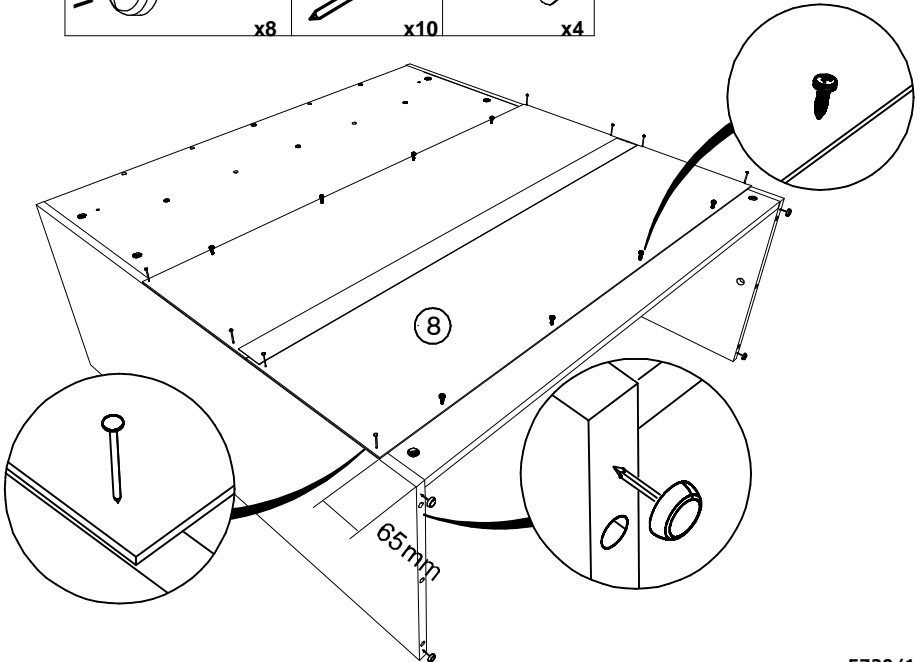
B2



45

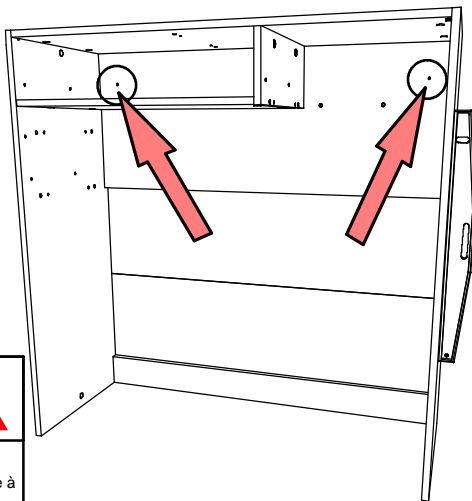


B2



46

B2



**UTILISER DES VIS ET DES CHEVILLES
ADAPTEES A VOS MURS**



Il existe une grande diversité de type de murs ou cloisons, c'est la raison pour laquelle nous ne pouvons pas vous fournir une quincaillerie adaptée à votre mur. Il est nécessaire d'identifier le type de paroi à laquelle vous allez fixer ce produit afin de vous procurer les fixations appropriées. En cas de besoin, adressez vous à un magasin spécialisé pour conseil.



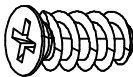
FIXATION OBLIGATOIRE



47

B2

BWF

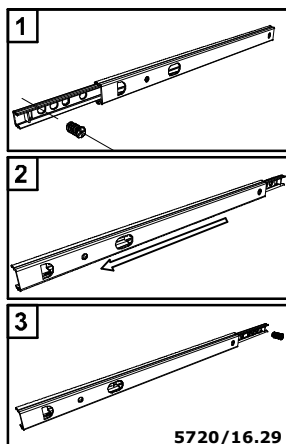
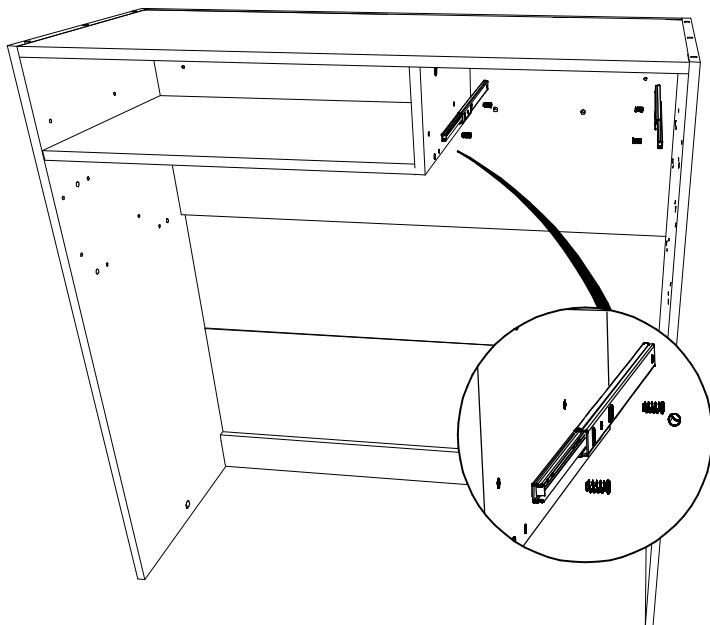


x4

CP

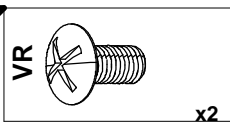


x1

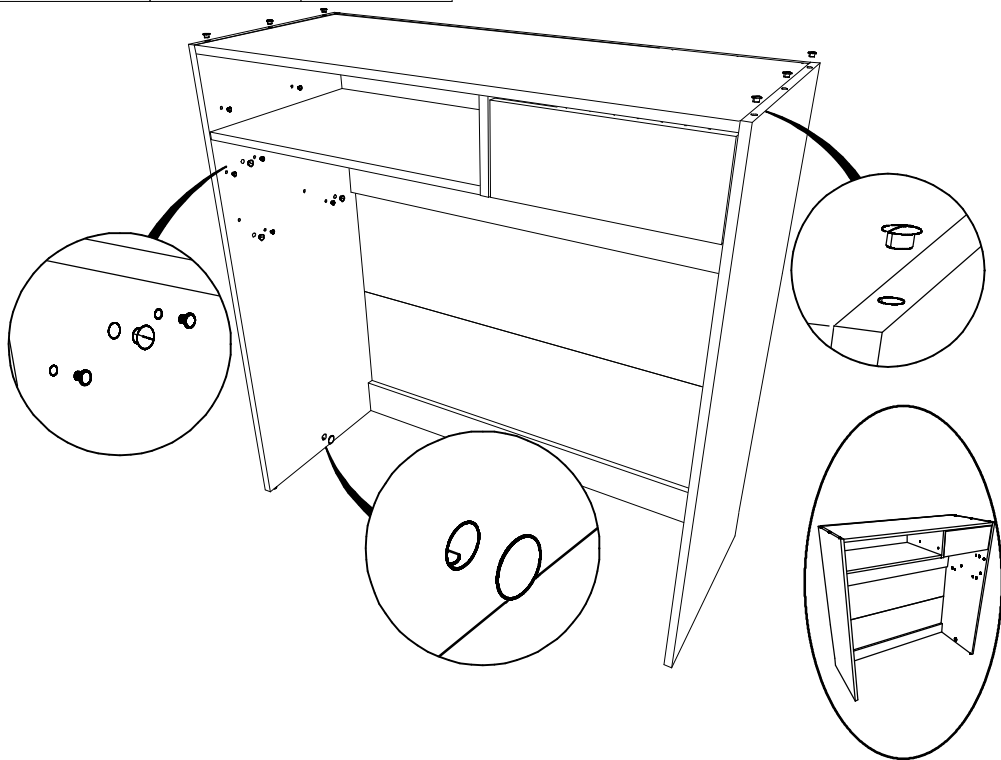
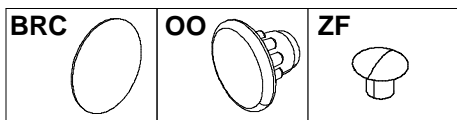
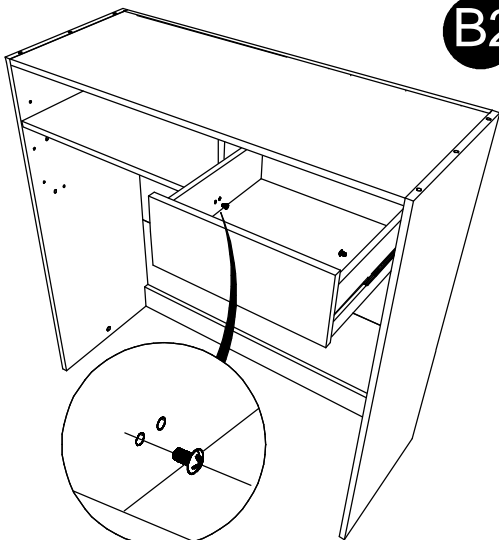


5720/16.29

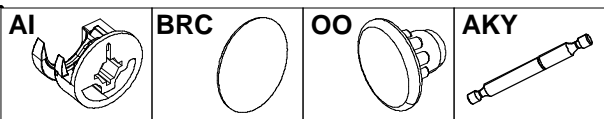
48



B2



49



B2

